



**Інструкція**  
**УВАГА - Прочитати обов'язково!**

Перед початком роботи уважно вивчіть інструкцію для складання моделі. Деталі з рамок вирізати за допомогою гострого ножа або гострозубців. Номери деталей позначені цифрами: 1, 2, 3... Рамки, в яких знаходяться деталі, позначені великими латинськими літерами: А, В, С... Для деталей, які необхідно фарбувати перед складанням, вказано колір фарби: А, В, С... З'єднувати деталі за допомогою клею Plastic CEMENT 3991, 3992, 3999 або FIX 44601, 44602, 44607.

Вказівка для наклеювання декалей: вирізати з аркуша потрібні декалі (на схемі номери декалей вказано цифрами у квадратах); покласти їх у посуд з чистою водою приблизно на 1/2 хвилини; накласти декалі на модель, а потім зсунути з аркуша. Для кращого прилипання притиснути їх чистою тканиною.

**Instructions**  
**ATTENTION - Useful advice!**

Read the instructions carefully prior to assembly. Remove parts from frame with a sharp knife or a pair of scissors and trim away excess plastic. Do not pull off parts. Numbers of parts are marked figures: 1, 2, 3... Frames, in which the part is situated, are marked by capital letters: A, B, C... For parts, which should be painted before mounting, are given colors of paint: A, B, C... Use plastic cement ONLY.

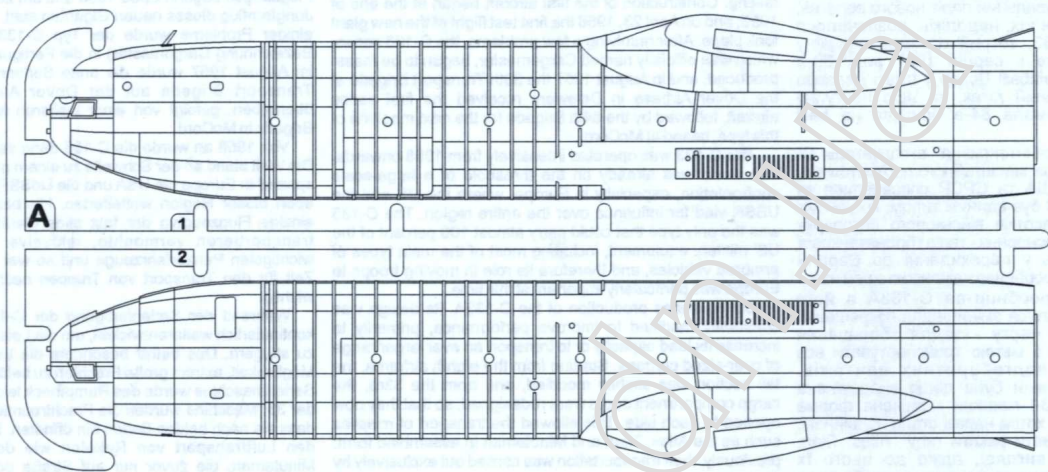
Directions for applying the decals: cut out from the sheet the necessary decals (numbers of decals are marked by figures in squares); plunge them into a vessel with pure water for about 1/2 minute; apply the decals on the kit, letting them slide from the paper. For a better adhesion, press them by means of clean rag.

**Instruction**  
**ACHTUNG - Ein nützlicher Rat!**

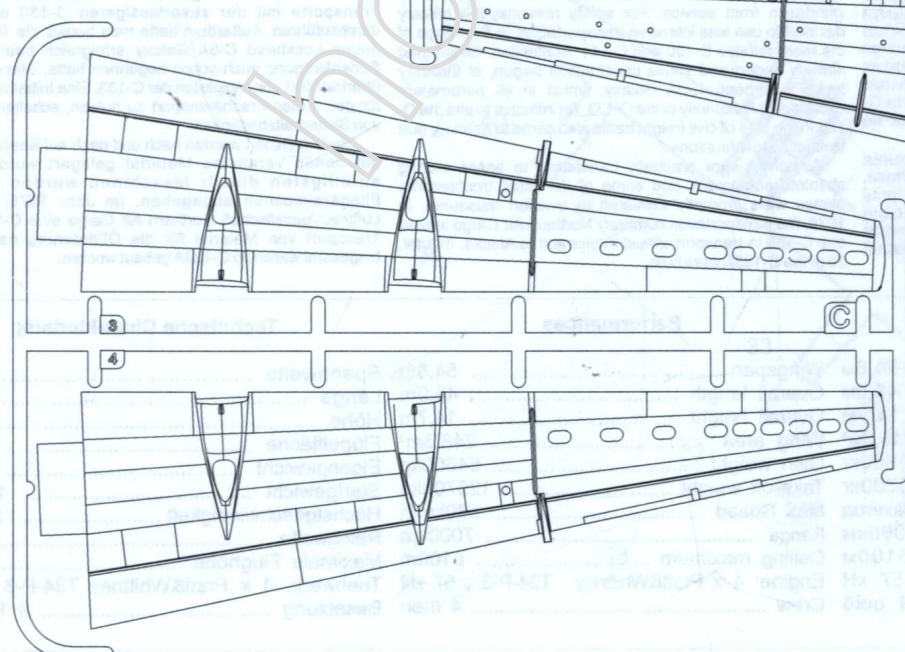
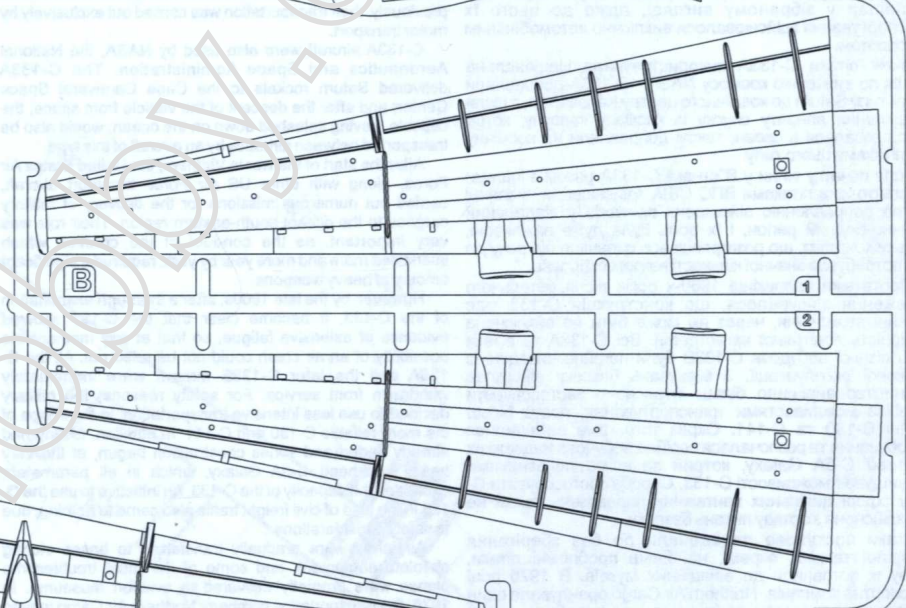
Von der Montage die Zeichung aufmerksam studieren. Die einzelnen Montageteile mit einem Messer oder einer Schere vom Spritzling sorgfältig entfernen. Nummern der Einzelteile sind als Ziffer: 1, 2, 3... Der Rahmen, in welchem sich der Einzelteil befindet, wird als grosser Latienbuchstabe angegeben: A, B, C... Für die Einzelteile, die vor der Montage zu färben sind, wird die Farbe des Farbstoffs angegeben: A, B, C... Bitte nur Plastikklebstoff verwenden.

Anweisungen für Abziehbilder-Anbringung: Die benötigten Abziehbilder vom Blatt abschneiden, in ein Glas reines Wasser für etwa 1/2 Minute eintauchen, auf das Modell legen und dann vom Papierbogen abnehmen. Um eine bessere Haftung zu erzielen, die Abziehbilder mit einem reinen Tuch andrücken.

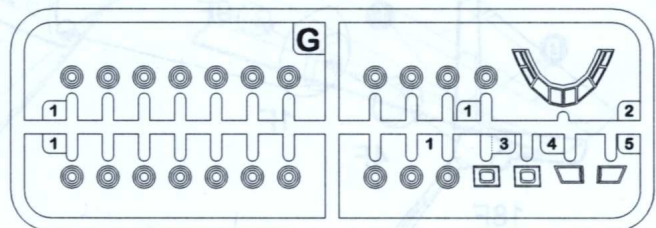
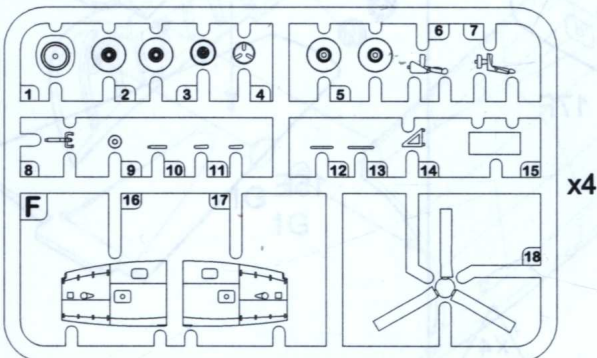
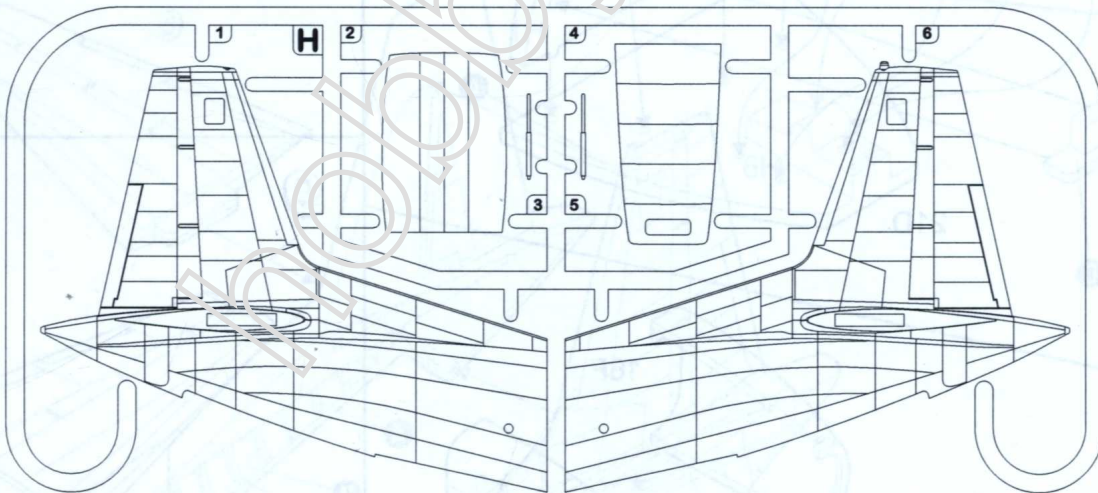
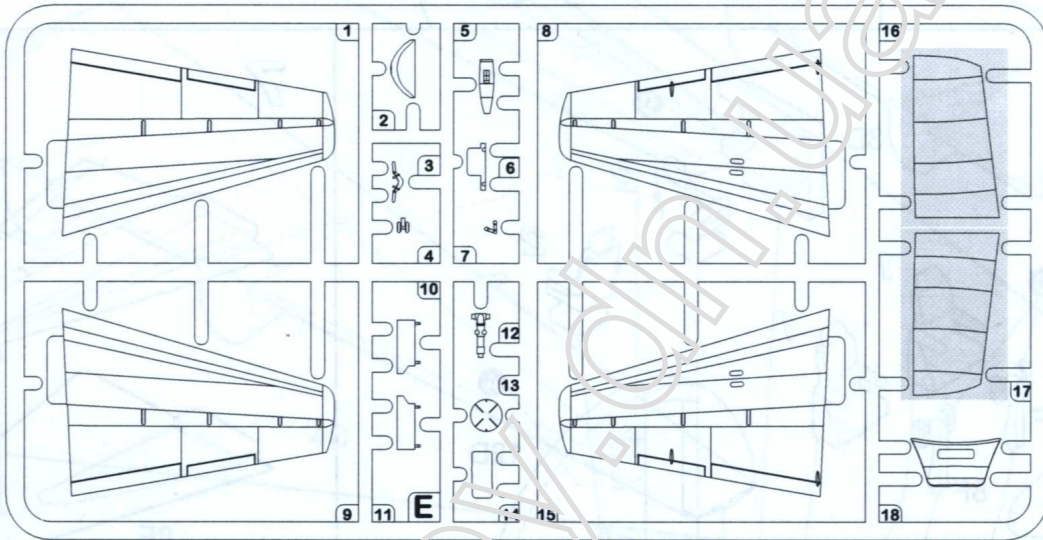
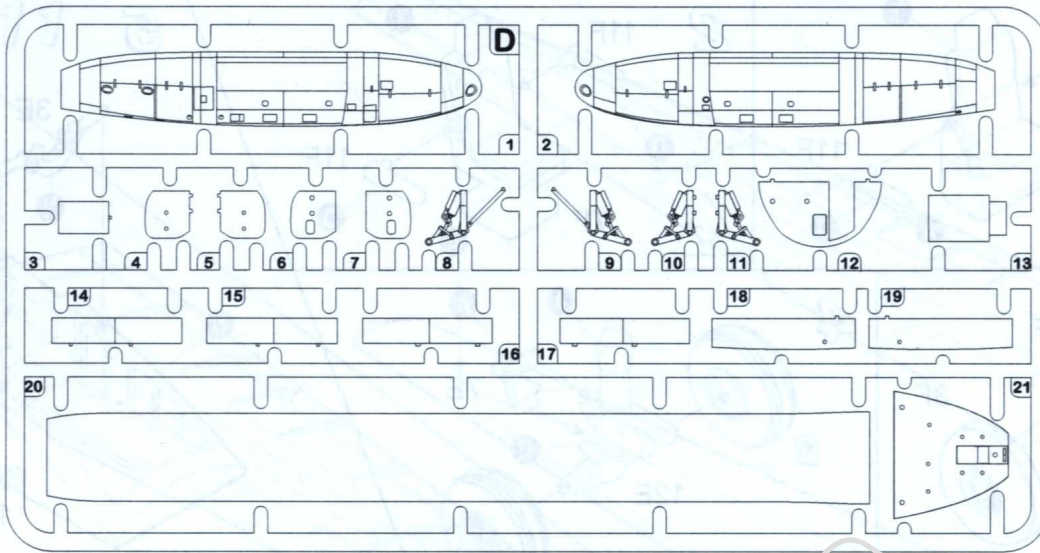
 клеїти glue Kleben	 не клеїти don't glue nicht kleben	 вирізати cut out abschneiden	 свердлити drill bohren	 фарбувати paint färben	 1 наклеїти декалі apply decals abziehbilder anbringen
 ab можливий вибір варіантів options varianten	 PS повторити для лівої(правої)сторони repeat for port(starboard)side wiederholen für linken(recht)seite	 x2 кількість операцій number of working steps anzahl der arbeitsschritte			

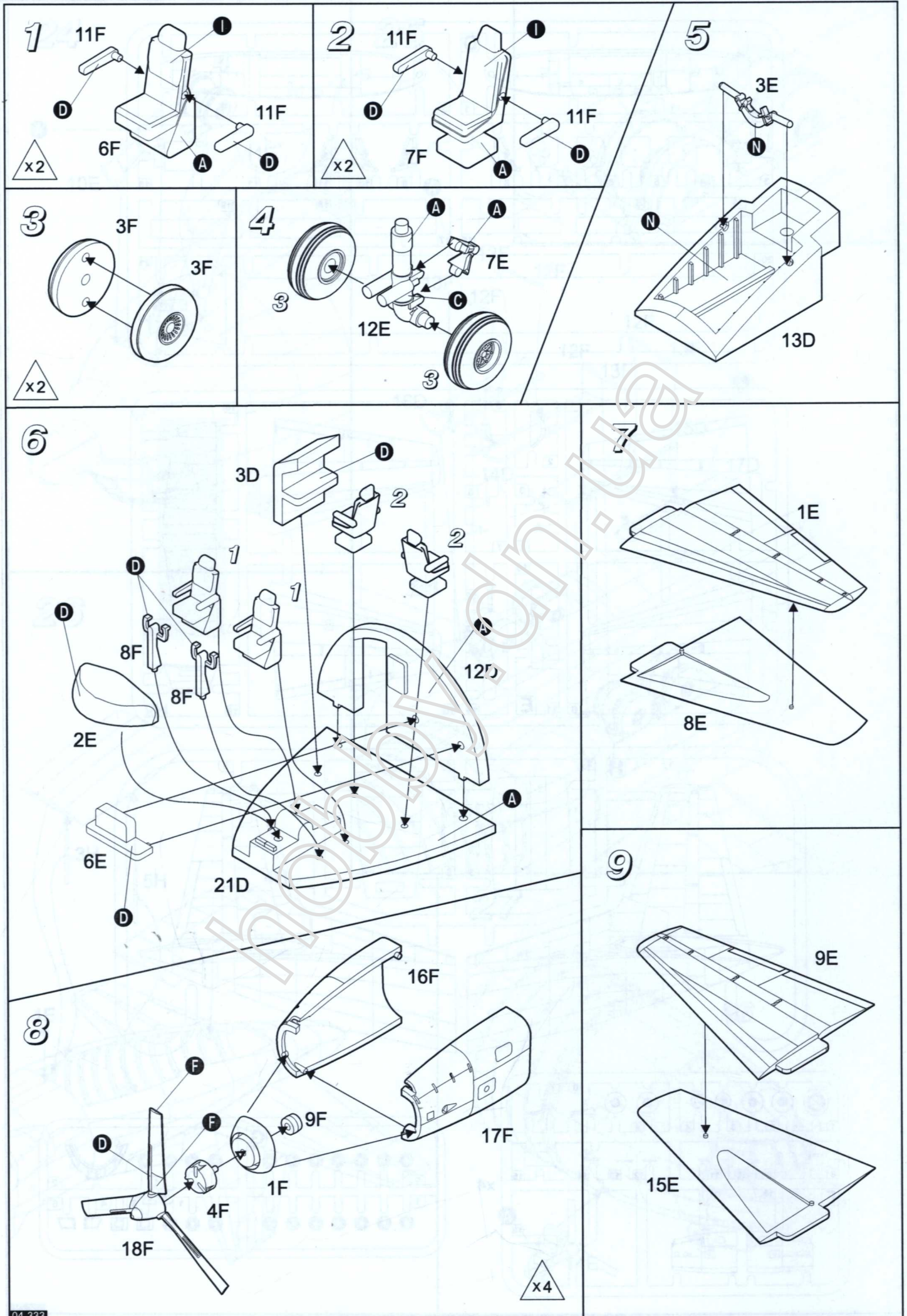


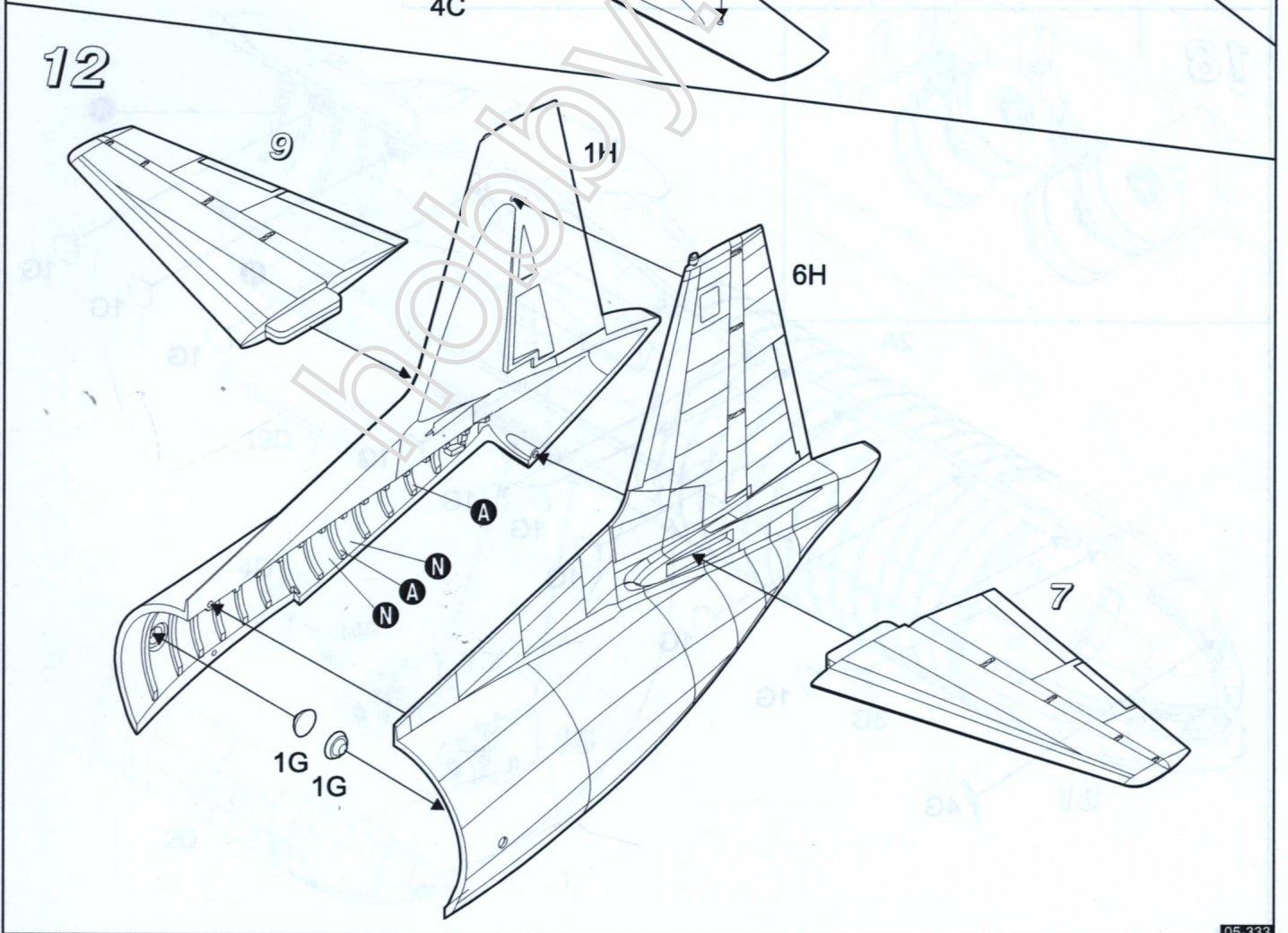
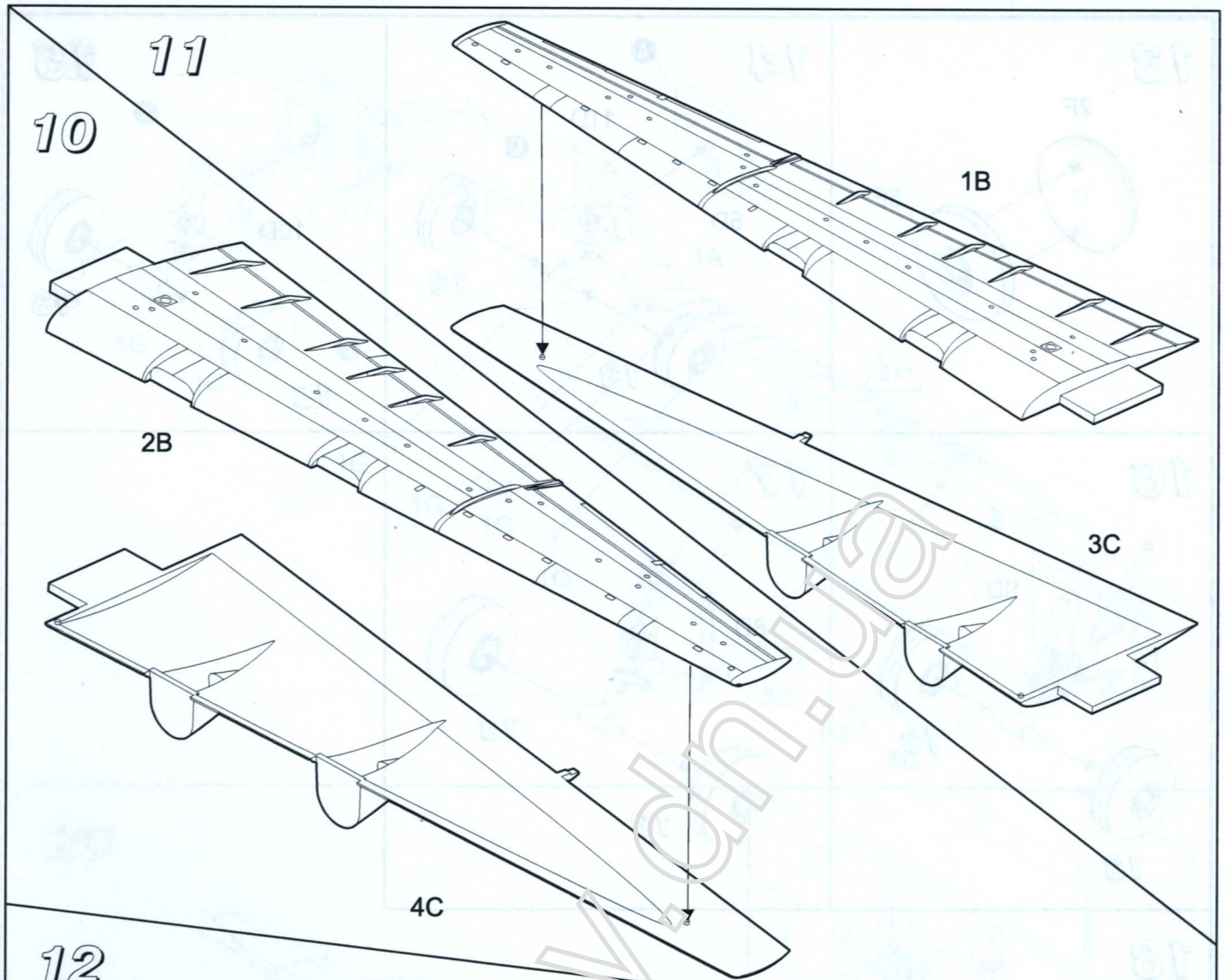
Деталі, що не використовуються  
Parts not for use  
Nicht benötigte Teile



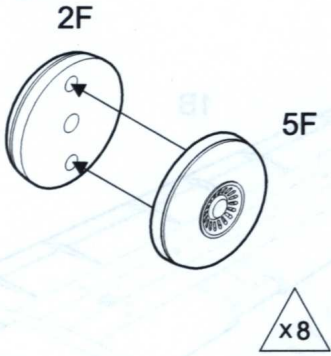
- Комплектність іграшки:
1. Рамки з деталями - 1 шт.
  2. Інструкція - 1 прим.
  3. Кольоровий вкладиш - 1
  4. Декалі - 1 прим.
  5. Коробка - 1 шт.



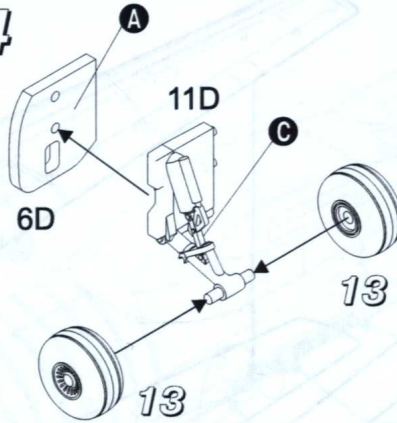




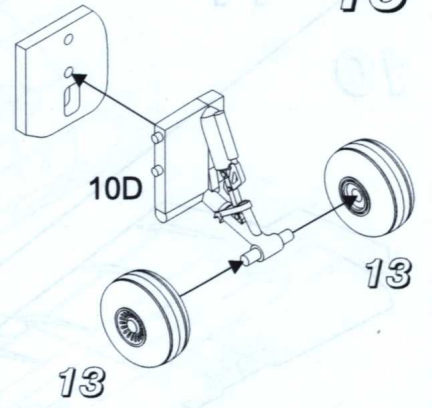
13



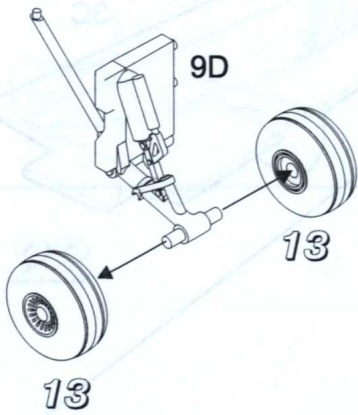
14



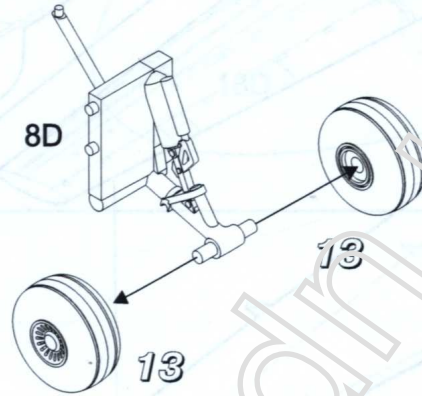
15



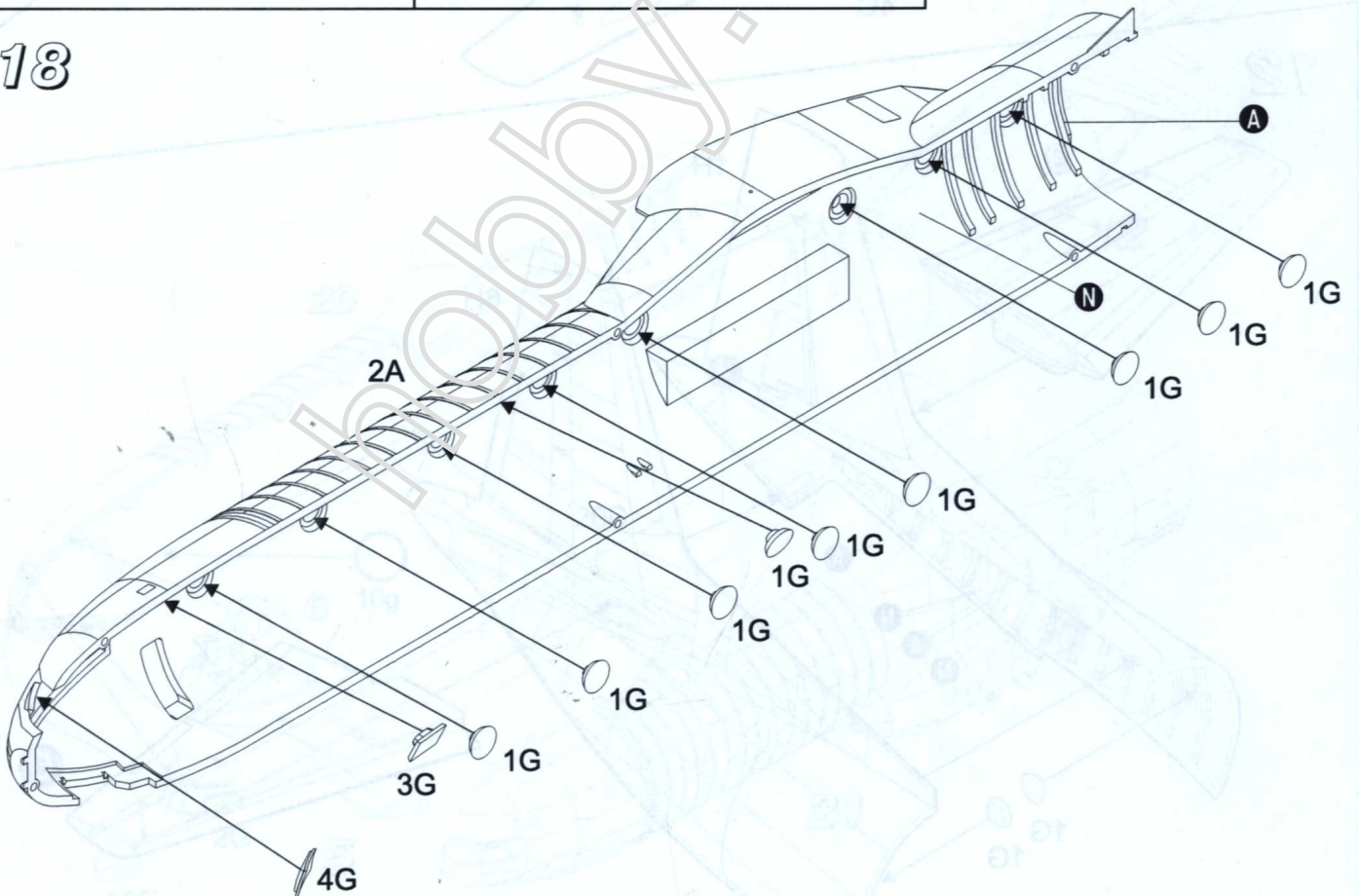
16



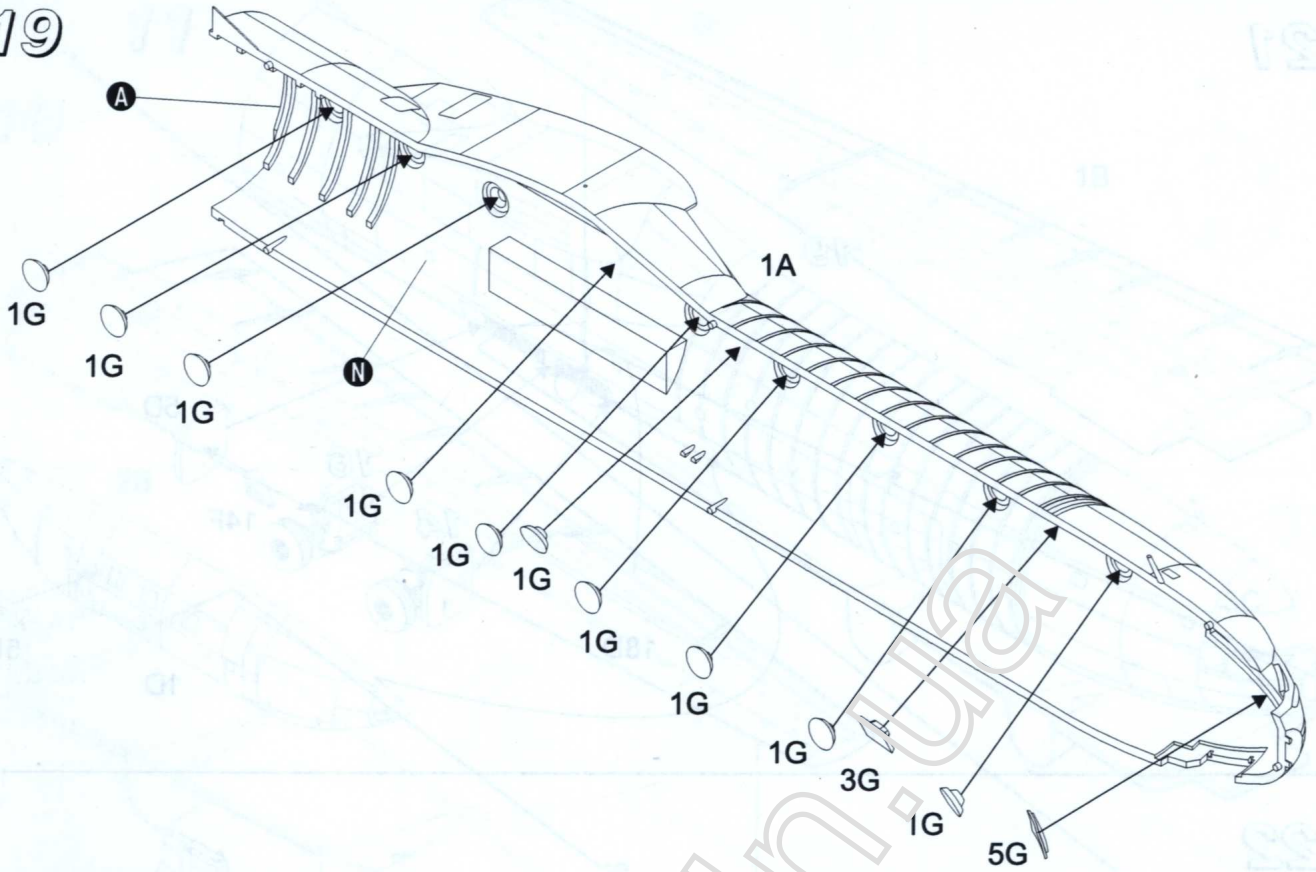
17



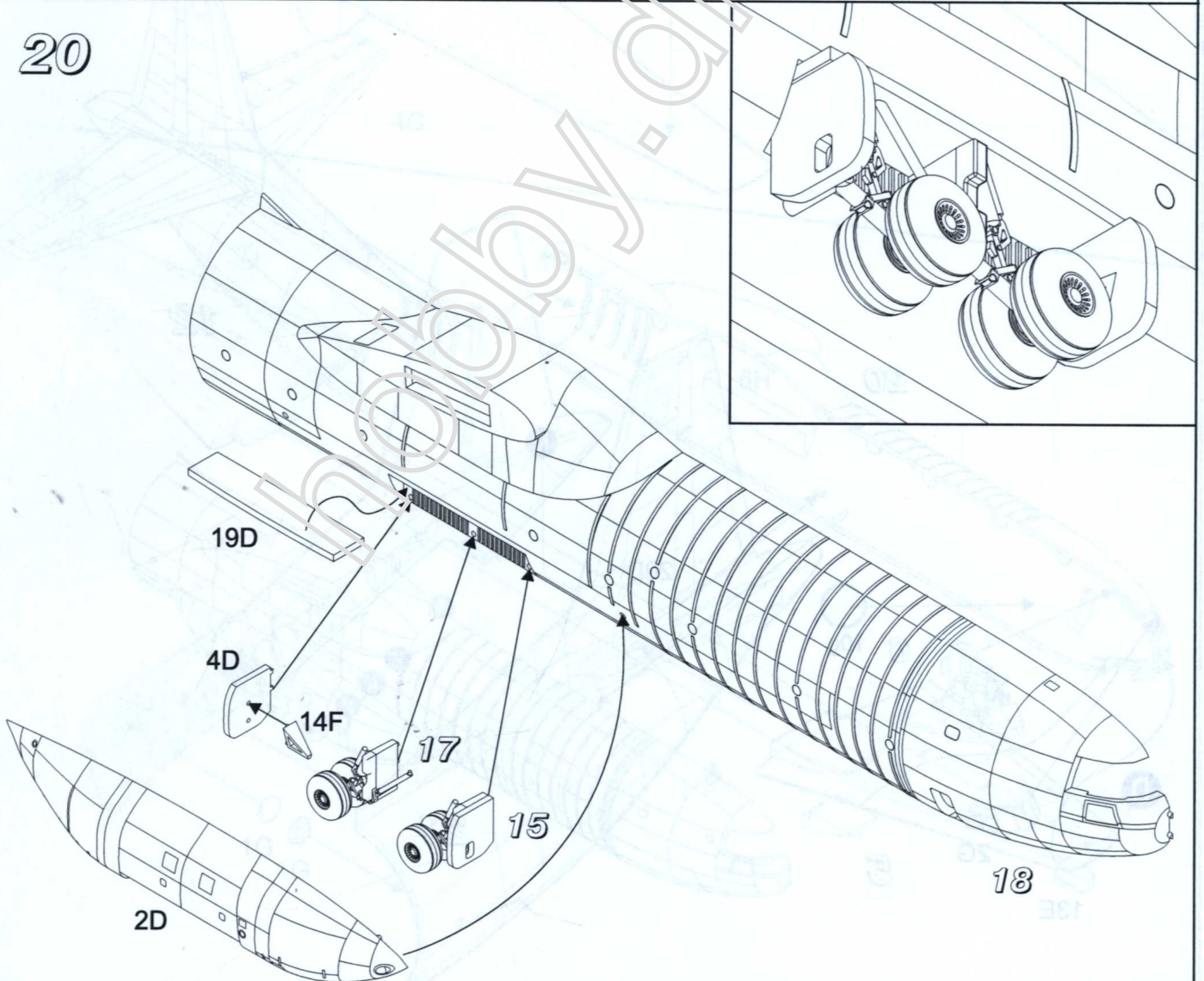
18



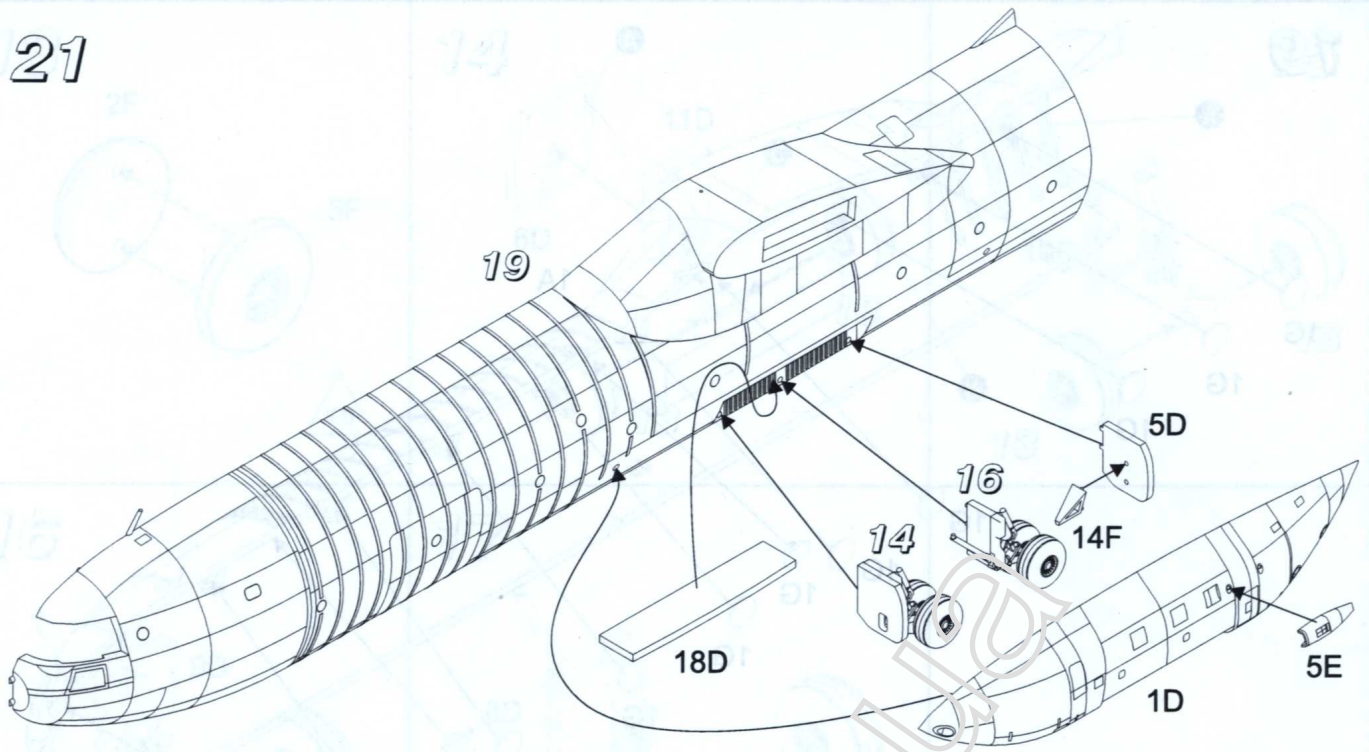
19



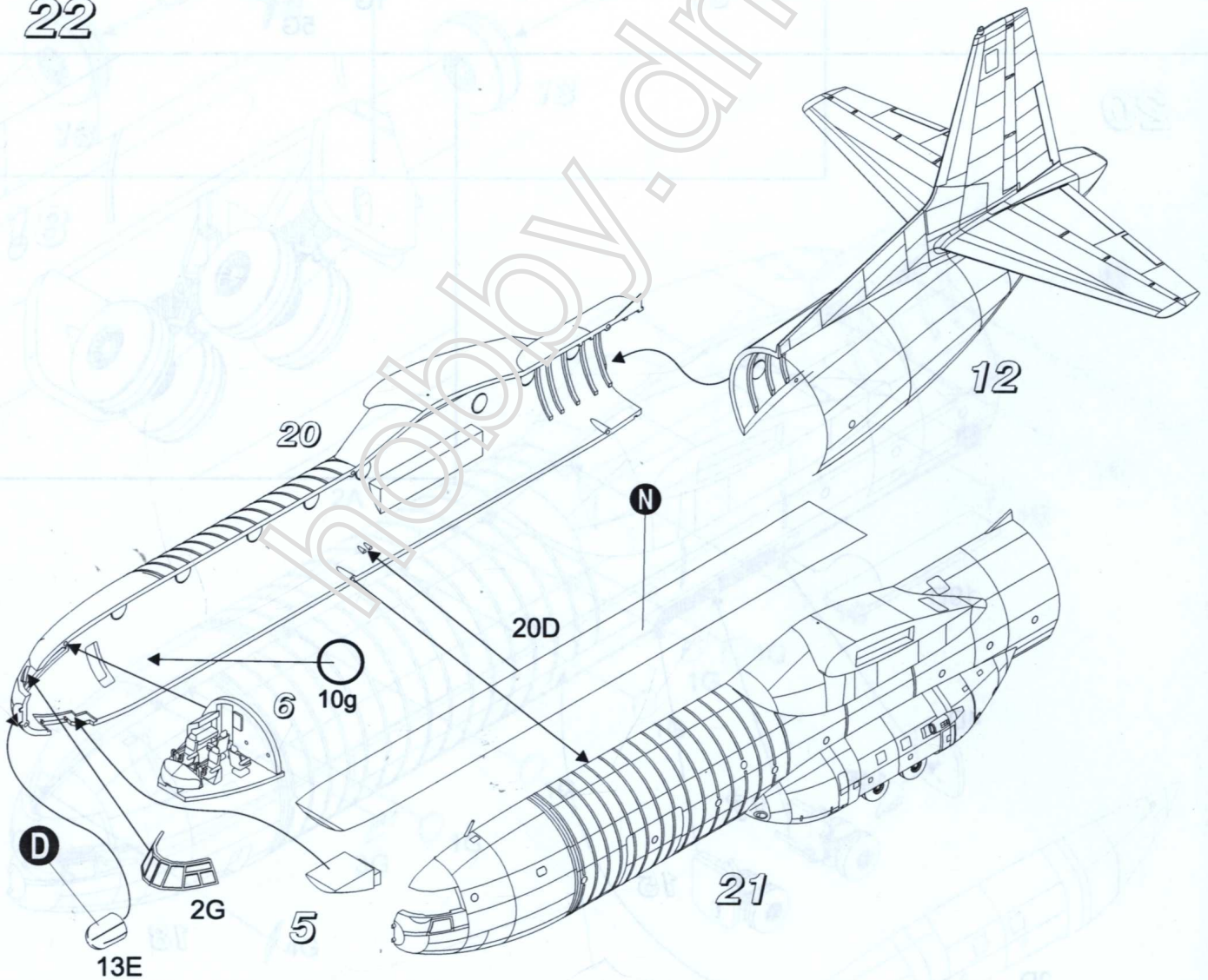
20



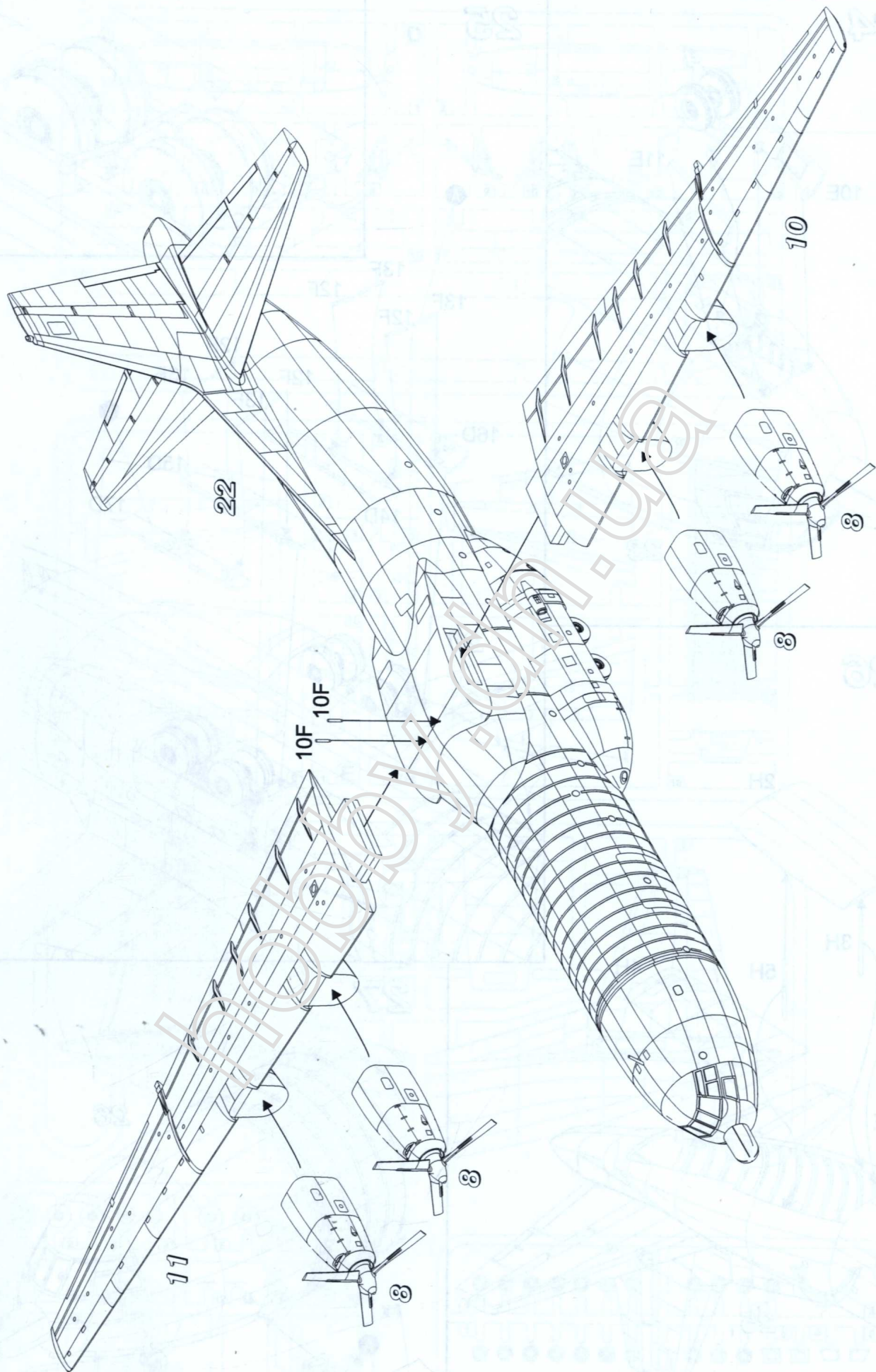
21



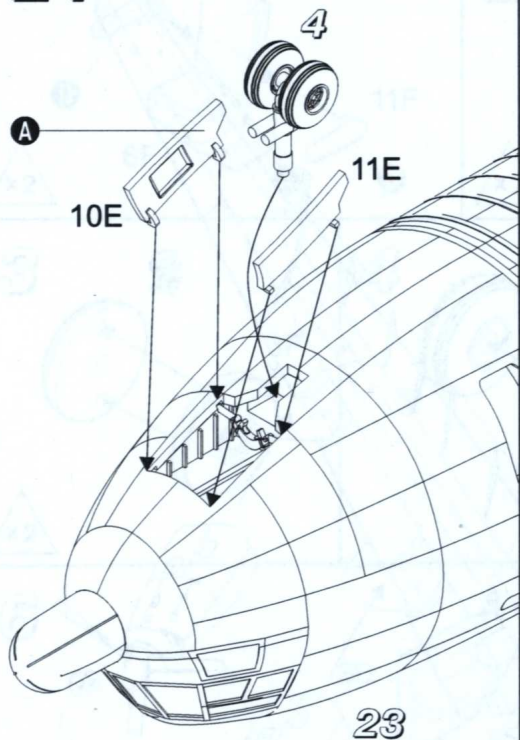
22



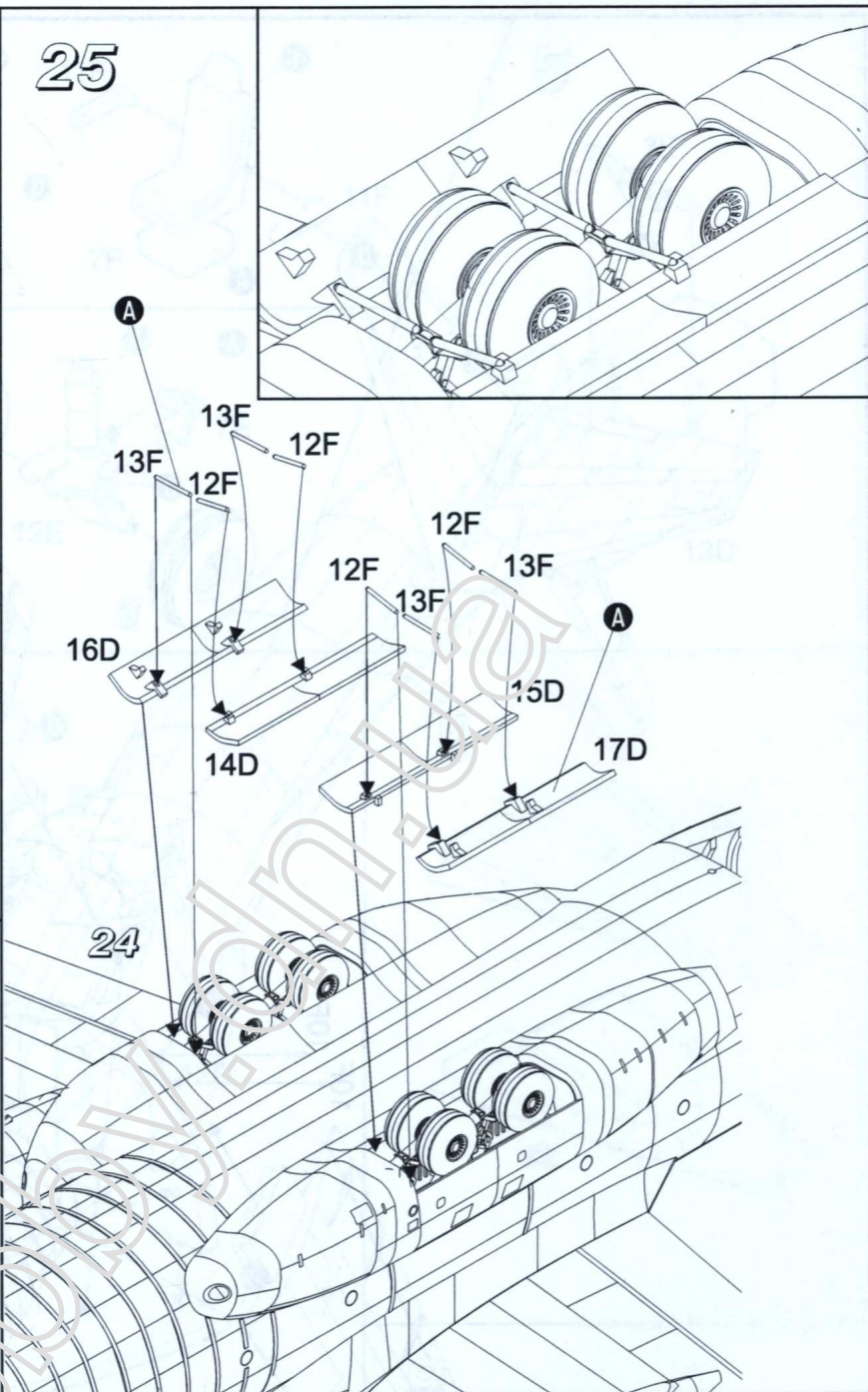




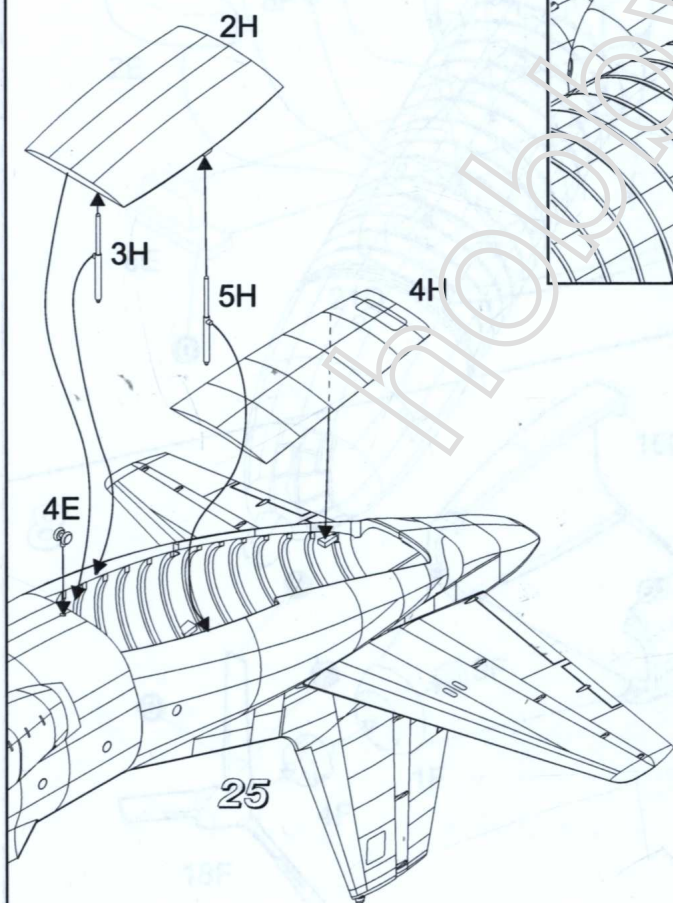
24



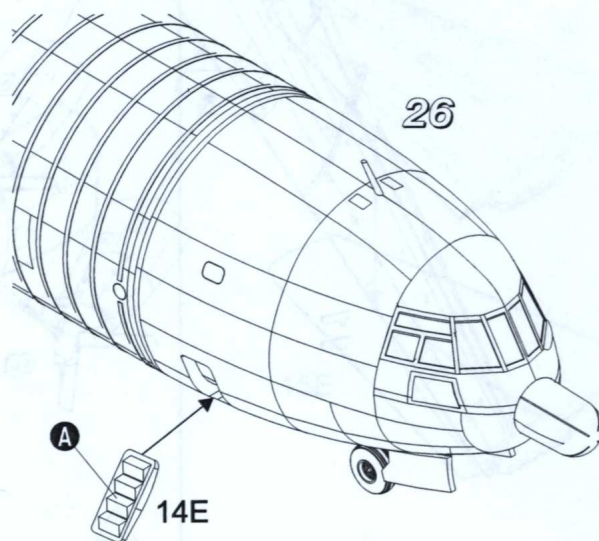
25



26



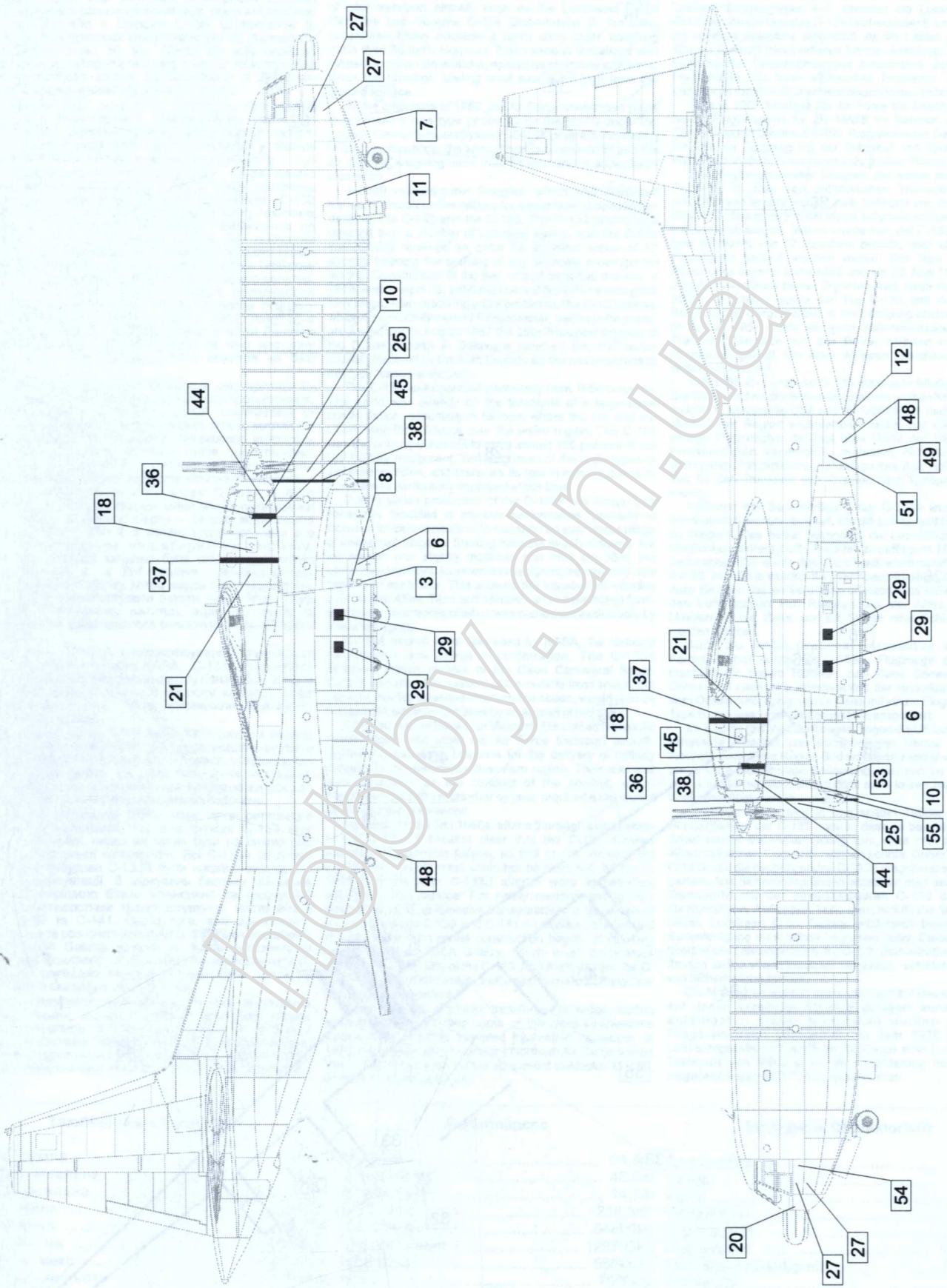
27

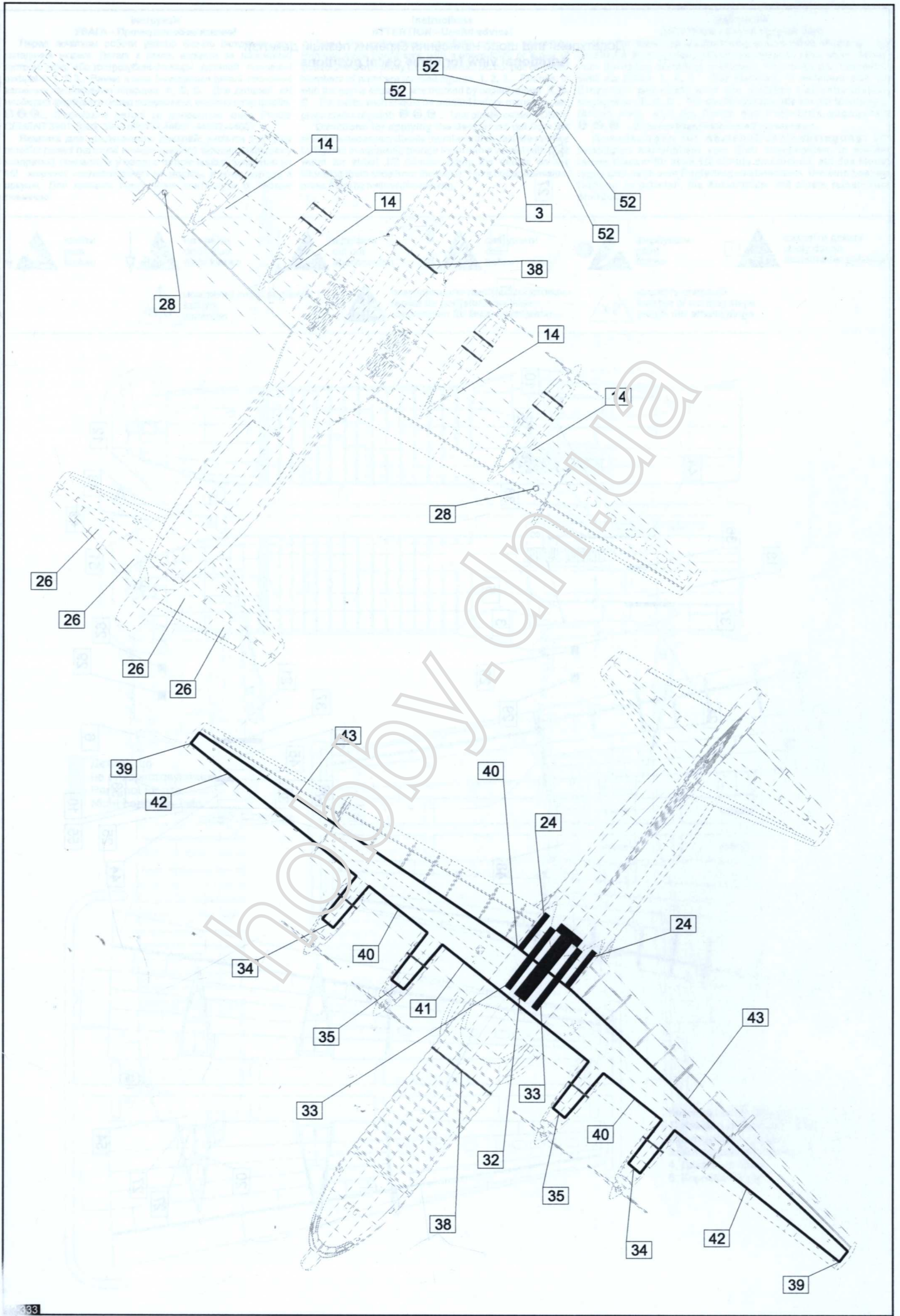


Додатковий вид щодо нанесення окремих позицій декалей  
Additional view for some decal positions

1:144

№ 333

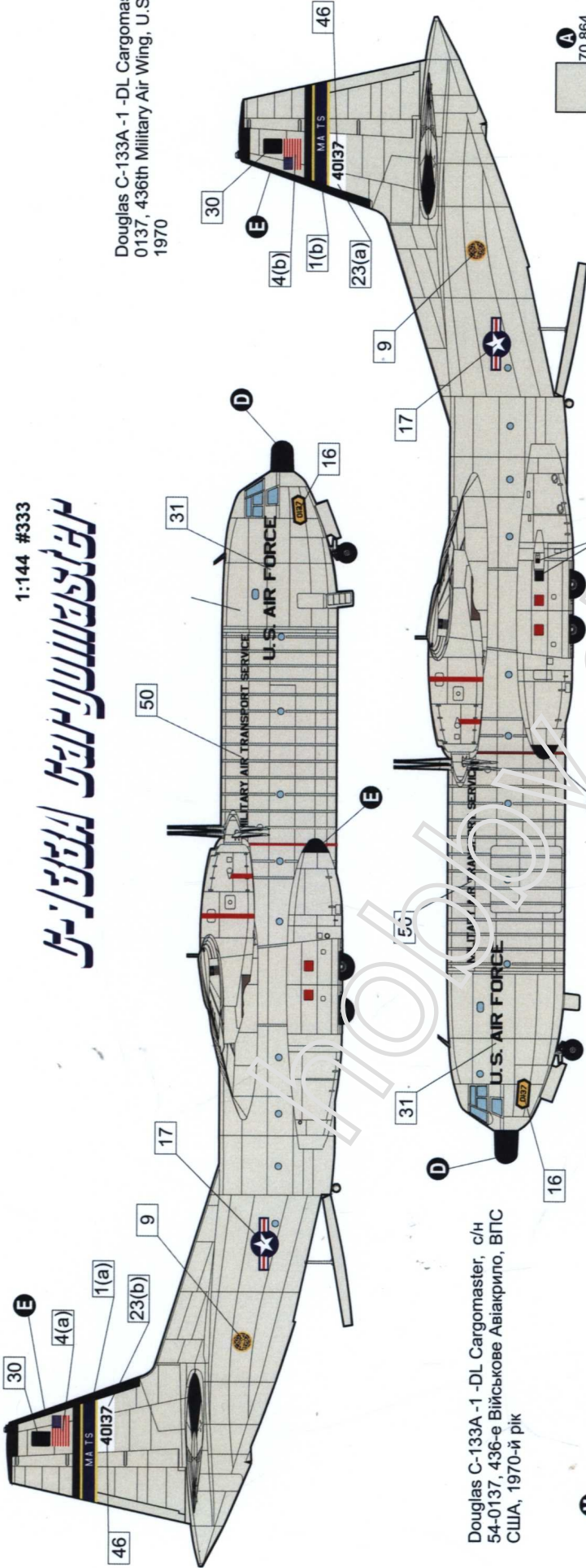




1:144 #333

# Військова Транспортна Служба

Douglas C-133A -1 -DL Cargomaster, s/n 54-0137, 436th Military Air Wing, U.S. Air Force, 1970



Douglas C-133A -1 -DL Cargomaster, с/н 54-0137, 436-е Військове Авіакрило, ВПС США, 1970-й рік

## vallejo

<b>A</b>	70.864	Сталевий	Natural Steel
<b>B</b>	70.865	Брудний сталевий	Oily steel
<b>C</b>	70.997	Сріблястий	Silver
<b>D</b>	70.861	Блискучий чорний	Glossy black
<b>E</b>	70.990	Чорний	Black
<b>F</b>	70.953	Жовтий	Yellow
<b>G</b>	70.947	Червоний	Red
<b>H</b>	70.990	Світло-сірий	Light Grey
<b>I</b>	70.818	Шкіряний	Leather
<b>J</b>	70.951	Білий	White
<b>K</b>	70.855	Чорно-сірий	Black gray
<b>L</b>	70.934	Прозорий червоний	Clear red
<b>M</b>	70.936	Прозорий зелений	Clear green
<b>N</b>	70.881	Жовто-зелений	Chromate green

