

Cessna O-2A Skymaster

На початку 1960-х років авіабудівельна фірма Cessna збудувала невеликий комерційний літак Model 337. Від інших аналогічних літаків цього ж класу він вирізнявся незвичною компоновкою: попереду розташовувався тягучий двигун, позаду — штовхаючий. Замість класичного фюзеляжу від крила відходили дві балки, що з'єднувалися горизонтальним оперенням в задній частині конструкції. Літак міг перевозити двох членів екіпажу та чотирих пасажирів або ж до 450 кг корисного вантаження. Він мав досить непоганий комерційний успіх, проте йому також довелося знайти застосування і у військових цілях. В 1967 році з'явилася мілітарна модифікація машини, що отримала назву O-2A Skymaster.

Із початком В'єтнамської війни ВПС США почали активно залучати невеликі літаки у якості розвідників, корегувальників вогню або ж легких зв'язкових. Одним з найпоширеніших був O-1 Bird Dog, проте він не завжди міг виконувати певні військові завдання, як, наприклад контролю за цілевказаннями для інших літаків. O-2 більш підходив для такого типу завдань і тому невдовзі його залучили для виконання місії подібного спрямування у В'єтнамському конфлікті.

Також O-2 міг використовуватися у якості надлегкого ударного літака, так само як і його попередник O-1. Задля цього під крилом літака могли підвішуватися контейнери із некерованими реактивними снарядами а також інше легке озброєння. Деякі машини, що отримали назву O-2B, виконували місії "психологічної війни" - на них встановлювали гучномовці, котрі озвучували заклики до населення країни припинити війну, проте цей досвід не був вдалим.

Іншим важливим застосуванням для O-2 був порятунок пілотів, літаки котрих були підбито над ворожою територією. O-2 міг з найкоротших ділянок злетіти та так само приземлитися у найнеприспособованіших для цього місцях. І чимало пілотів ВПС США мали завдячувати своєму порятунку саме цій машині.

Серійне виробництво тривало до 1970 року, за цей час встигли виробити принаймні 532 літаки. Їхня активна військова кар'єра закінчилася у ВПС США одночасно із закінченням військових дій у В'єтнамі, проте на теренах США вони ще довго застосовувалися у ВПС у якості зв'язкових або зв'язкових, і пізніше були виведені з експлуатації за віком та застарілістю конструкції. Не зважаючи на це, цей літак і по сьогоднішній день є дуже популярним серед приватних власників, а чимало колишніх військових машин все ще експлуатується під цивільною реєстрацією або ж приймає участь у чисельних ретро-авіашоу.

Cessna O-2A Skymaster

In the early 1960s, the Cessna aircraft company built a small commercial aircraft, the Model 337. Compared with similar aircraft of the same class, it had an unusual layout: a tractor engine in front, and a pusher in the rear. Instead of the classic fuselage layout, two booms extended backwards from the wing, which were connected by the horizontal tail assembly. The aircraft could carry two crew members, and four passengers or up to 450 kg of payload. It was quite successful commercially, but

Cessna also hoped to find an outlet in a military role. In 1967 a military version of the machine appeared, the O-2A Skymaster.

With the start of the Vietnam War, the US Air Force began to actively employ light aircraft as scouts, for fire direction or lightweight communications. One of the most widely used was the O-1 Bird Dog, but it was not always able to perform certain military tasks, such as controlling targeting for other planes. The O-2 was more suited to this type of task and, therefore, was soon involved in missions of this kind in the Vietnam conflict.

Also, the O-2 could be used as a light strike plane, like its predecessor the O-1. For this, pods of unguided rockets and other light weapons could be hung under the wing of the aircraft. Some machines, designated O-2B, carried out 'psychological warfare missions' - they were fitted with speakerphones broadcasting calls to the population to stop the war, but this exercise was not successful.

Another important application for the O-2 was the rescue of pilots whose planes had been downed in an area of operations. The O-2 could take off from the shortest airstrips and land in the most unsuitable places for this purpose. Many US Air Force pilots had this machine to thank for their rescue.

Series production continued until 1970, during which time at least 532 aircraft were produced. The end of their active military career in the US Air Force coincided with the end of hostilities in Vietnam, but in the US they were used long afterwards by the Air Force for patrol or liaison tasks, and were eventually decommissioned due to age and obsolescence. Despite this, this aircraft is still very popular among private owners. And many former military machines are still operated under civil registration or take part in numerous vintage airshows.

Cessna O-2A Skymaster

Anfang der 1960er Jahre stellte die Firma Cessna ein kleines Reiseflugzeug mit der Bezeichnung Modell 337 her. Es unterschied sich im Layout erheblich von anderen Flugzeugen seiner Klasse: ein Triebwerk mit Zugpropeller im Flugzeugbug und ein weiteres mit Schubpropeller im Heck. Anstelle des üblichen Flugzeugumpfes waren zwei Ausleger an den Tragflächen befestigt an denen sich das Leitwerk befand. Die Besatzung bestand aus 2 Personen und 4 Passagieren oder alternativ einer Nutzlast von bis zu 450 kg. Die Maschine war ein kommerzieller Erfolg aber die Firma Cessna hoffte darauf, auch beim Militär Abnehmer zu finden. So erschien im Jahr 1967 eine als O-2A Skymaster bezeichnete militärische Version des Flugzeugs.

Mit dem Beginn des Vietnamkrieges begann die US Air Force damit, leichte Flugzeuge für Aufklärungsaufgaben, Feuerleitung und Verbindungsflüge zu nutzen. Einer der meistgenutzten Flugzeugtypen war die O-1 Bird Dog, die sich aber nicht für alle militärischen Aufgaben eignete, darunter die Zielzuweisung für andere Flugzeuge. Hierfür war die O-2 besser geeignet und wurde daher schon bald für derartige Aufgaben im Rahmen des Vietnamkonflikts genutzt.

Zudem konnte die O-2 als leichtes Angriffsflugzeug verwendet werden, so wie schon der Vorgänger O-1. Hierfür konnte man unter den Tragflächen Raketen oder andere leichte Waffen mitführen. Einige Maschinen, die als O-2B bezeichnet wurden, wurden für die psychologische Kriegsführung mit Lautsprechern ausgerüstet um die Bevölkerung aus der Luft zur Beendigung des Krieges aufzurufen. Das Vorhaben war jedoch nicht von Erfolg gekrönt.

Eine andere wichtige Aufgabe der O-2 war die Rettung abgeschossener Flugzeugbesatzungen aus dem Operationsgebiet. Die O-2 war in der Lage, von kurzen und schlechten Pisten aus zu starten oder zu landen und viele Piloten der US Air Force verdanken ihre Rettung diesem Flugzeug.

Die Serienfertigung dauerte bis 1970 an und bis dahin hatte man 532 Maschinen hergestellt. Das Ende der militärischen Einsätze in der US Air Force fiel mit dem Ende der Kämpfe in Vietnam zusammen, jedoch wurden sie in den USA weiter für Patrouillen- oder Verbindungsflüge eingesetzt und später als veraltet außer Dienst gestellt. Trotzdem ist dieses Flugzeug auch weiterhin bei privaten Eigentümern sehr beliebt. Viele ehemalige Militärmaschinen fliegen weiter mit einer zivilen Registrierung und nehmen an zahlreichen Flugschauen teil.

Технічні характеристики

Розмах крила	11.58	м
Довжина загальна	9.07	м
Висота загальна	2.84	м
Площа крила	18.81	м кв
Власна вага	1292	кг
Вага зльотна	2449	кг
Двигун	2x210	л.с.
Швидкість максимальна	320	км/год
Швидкість крейсерська	232	км/год
—Дальність польоту	1705	км
Практична стеля	5885	м
Довжина зльоту	170	м
Довжина посадки	180	м
Екіпаж	2	осіб
Практичне вантаження	4	пасажирів або 450 кг вантажу
Озброєння	2	контейнери SUU-11B/A з кулеметами GAU-2B/A або ж 4 пускові установки LAU із некерованими ракетами калібру 70 мм.

Performances

Wing span	11.58	м
Overall length	9.07	м
Overall height	2.84	м
Wing area	18.81	sq m
Empty weight	1292	kg
Takeoff weight	2449	kg
Engine	2x210	k.c.
Maximum speed	320	km/h
Cruising speed	232	km/h
Range	1705	km
Ceiling	5885	м
Takeoff distance	170	м
Landing distance	180	м
Crew	2	person
Practical loading	4	passengers or 450 kg of cargo
Armaments	2	containers SUU-11B / A with GAU-2B / A machine guns or 4 LAU launchers with unguided 70 mm caliber missiles.

Technische Charakteristik

Spannweite	11.58	м
Gesamtlänge	9.07	м
Gesamthöhe	2.84	м
Flügelfläche	18.81	м²
Leergewicht	1292	kg
Startgewicht	2449	kg
Triebwerk	2x210	p.s.
Höchstgeschwindigkeit	320	km/h
Reisegeschwindigkeit	232	km/h
Reichweite	1705	км
Höchstgrenze	5885	м
Startstrecke	170	м
Landungsdistanz	180	м
Besatzung	2	Personen
Praktische Beladung	4	Passagiere oder 450 kg Fracht
Bewaffnung	2	SUU-11B / A-Container mit GAU-2B / A-Maschinengewehren oder 4 LAU-Trägerraketen mit ungeführten 70 mm-Kalibern

Інструкція
УВАГА - Прочитати обов'язково!

Перед початком роботи уважно вивчіть інструкцію для складання моделі. Деталі з рамок вирізати за допомогою гострого ножа або гострої зубці. Нумери деталей позначені цифрами: 1, 2, 3... Рамки, в яких знаходяться деталі, позначені великими латинськими літерами: А, В, С... Для деталей, які необхідно фарбувати перед складанням, вказано колір фарби: ①, ②, ③... З'єднувати деталі за допомогою клею Plastic CEMENT 3991, 3992, 3999 або FX 44601, 44602, 44607.

Вказівка для наклеювання декалей: вирізати з аркуша потрібні декалі (на схемі номери декалей вказано цифрами у квадратах); покласти їх у посуд з чистою водою приблизно на 1/2 хвилини; накласти декалі на модель, а потім зсунути з аркуша. Для кращого прилипання притиснути їх чистою тканиною.

Instructions
ATTENTION - Useful advice!

Read the instructions carefully prior to assembly. Remove parts from frame with a sharp knife or a pair of scissors and trim away excess plastic. Do not pull off parts. Numbers of parts are marked by figures: 1, 2, 3... Frames, in which the part is situated, are marked by capital letters: A, B, C... For parts, which should be painted before mounting, are given colors of paint: ①, ②, ③... Use plastic cement ONLY.

Directions for applying the decals: cut out from the sheet the necessary decals (numbers of decals are marked by figures in squares); plunge them into a vessel with pure water for about 1/2 minute; apply the decals on the kit, letting them slide from the paper. For a better adhesion, press them by means of clean rag.

Instruction

ACHTUNG - Ein nützlicher Rat!

Von der Montage die Zeichnung aufmerksam studieren. Die einzelnen Montageteile mit einem Messer oder einer Schere vom Spritzling sorgfältig entfernen. Nummern der Einzelteile sind als Ziffer: 1, 2, 3... Der Rahmen, in welchem sich der Einzelteil befindet, wird als grosser Latienbuchstabe angegeben: A, B, C... Für die Einzelteile, die vor der Montage zu färben sind, wird die Farbe des Farbstoffs angegeben: ①, ②, ③... Bitte nur Plastikklebstoff verwenden.

Anweisungen für Abziehbilder-Anbringung: Die benötigten Abziehbilder vom Blatt abschneiden, in ein Glas reines Wasser für etwa 1/2 Minute eintauchen, auf das Modell legen und dann vom Papierbogen abnehmen. Um eine bessere Haftung zu erzielen, die Abziehbilder mit einem reinen Tuch andrücken.



клеїти
glue
Kleben



не клеїти
don't glue
nicht kleben



вирізати
cut out
abschneiden



свердлити
drill
bohren



фарбувати
paint
färben



наклеїти декалі
apply decals
abziehbilder anbringen



можливий вибір варіантів
options
varianten

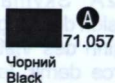


повторити для лівої(правої)сторони
repeat for port(starboard)side
wiederholen für linken(recht)seite

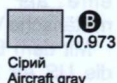


кількість операцій
number of working steps
anzahl der arbeitsgänge

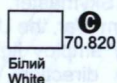
vallejo



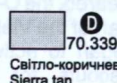
Чорний
Black



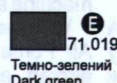
Сірий
Aircraft gray



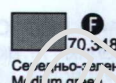
Білий
White



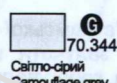
Світло-коричневий
Sierra tan



Темно-зелений
Dark green



Середньо-зелений
Mid green



Світло-сірий
Camouflage grey



Сталевий
Natural Steel



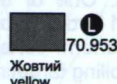
Сріблястий
Silver



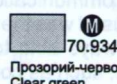
Оливковий
Olive drab



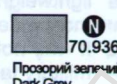
Жовто-зелений
Green zinc chromate



Жовтий
yellow



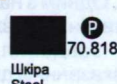
Прозорий-червоний
Clear green



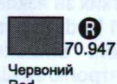
Прозорий-зелений
Dark Grey



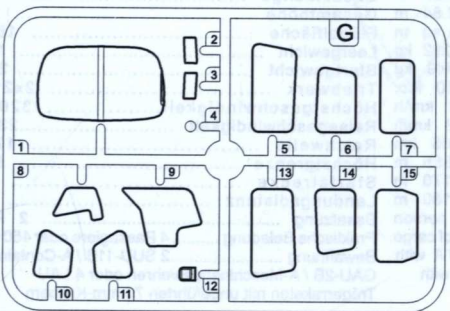
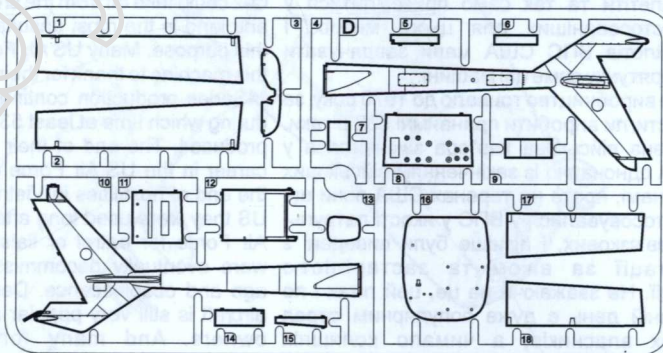
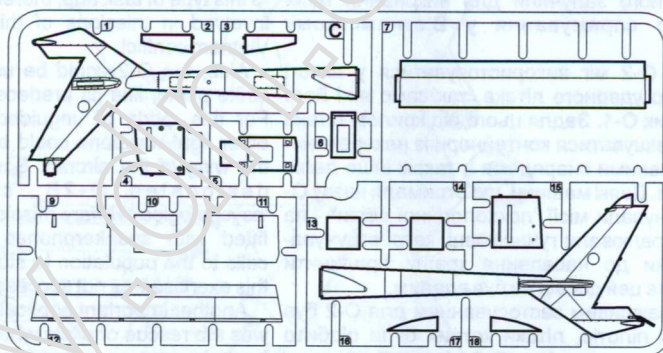
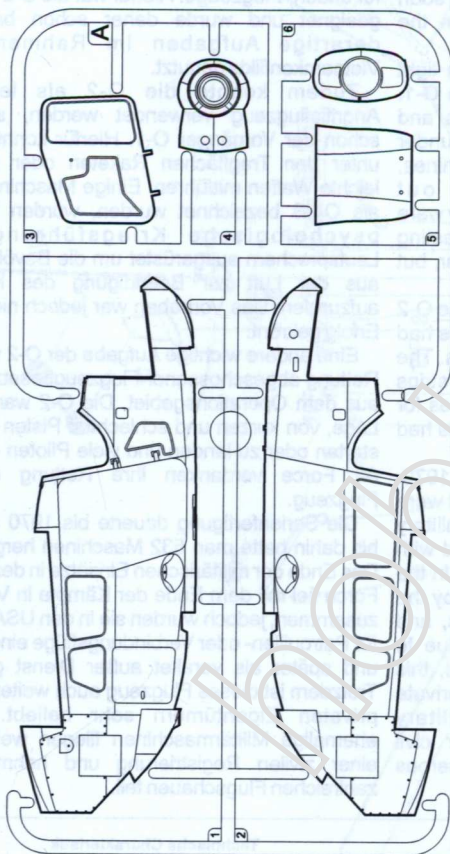
Іржавий
Black



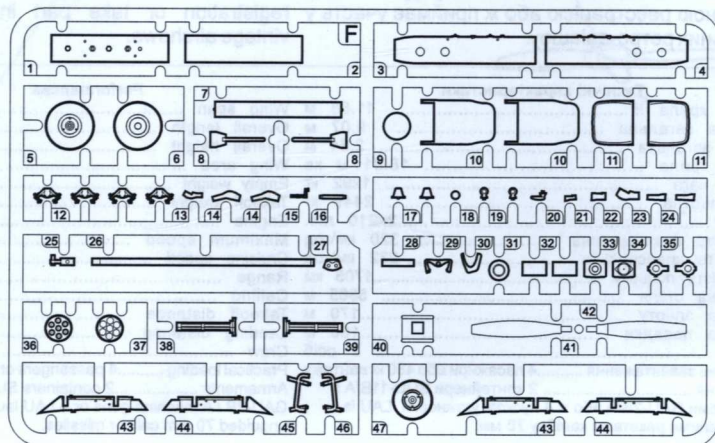
Шкіра
Steel

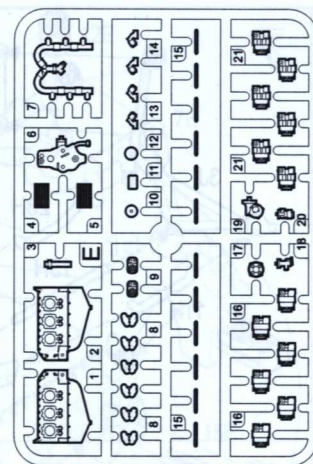
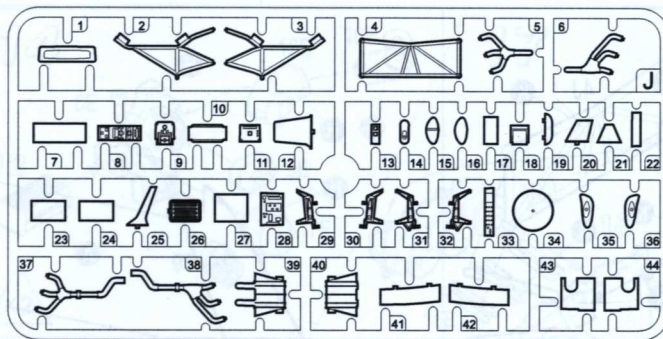
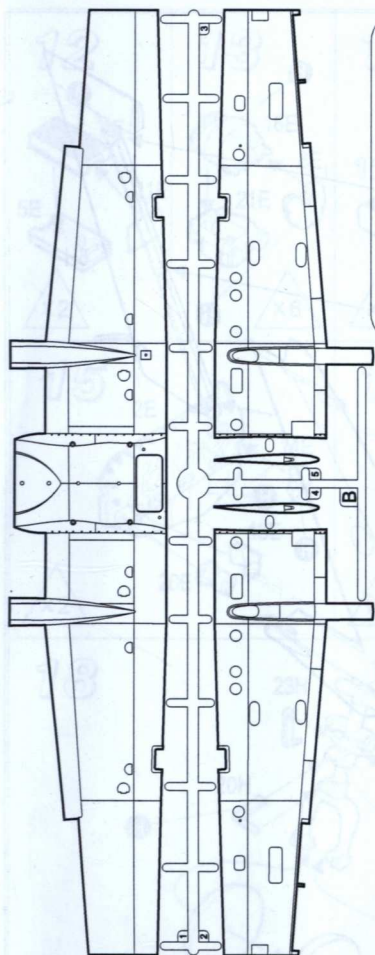


Червоний
Red



2x



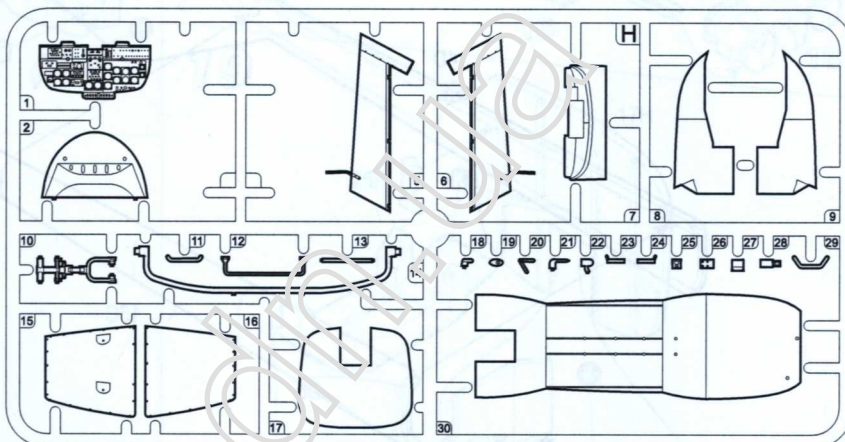


- Комплектність іграшки:
 1. Рамки з деталями - 11 шт.
 2. Інструкція - 1 прим.
 3. Декалі - 1 прим.
 4. Дріт - 1 шт.
 5. Коробка - 1 шт.

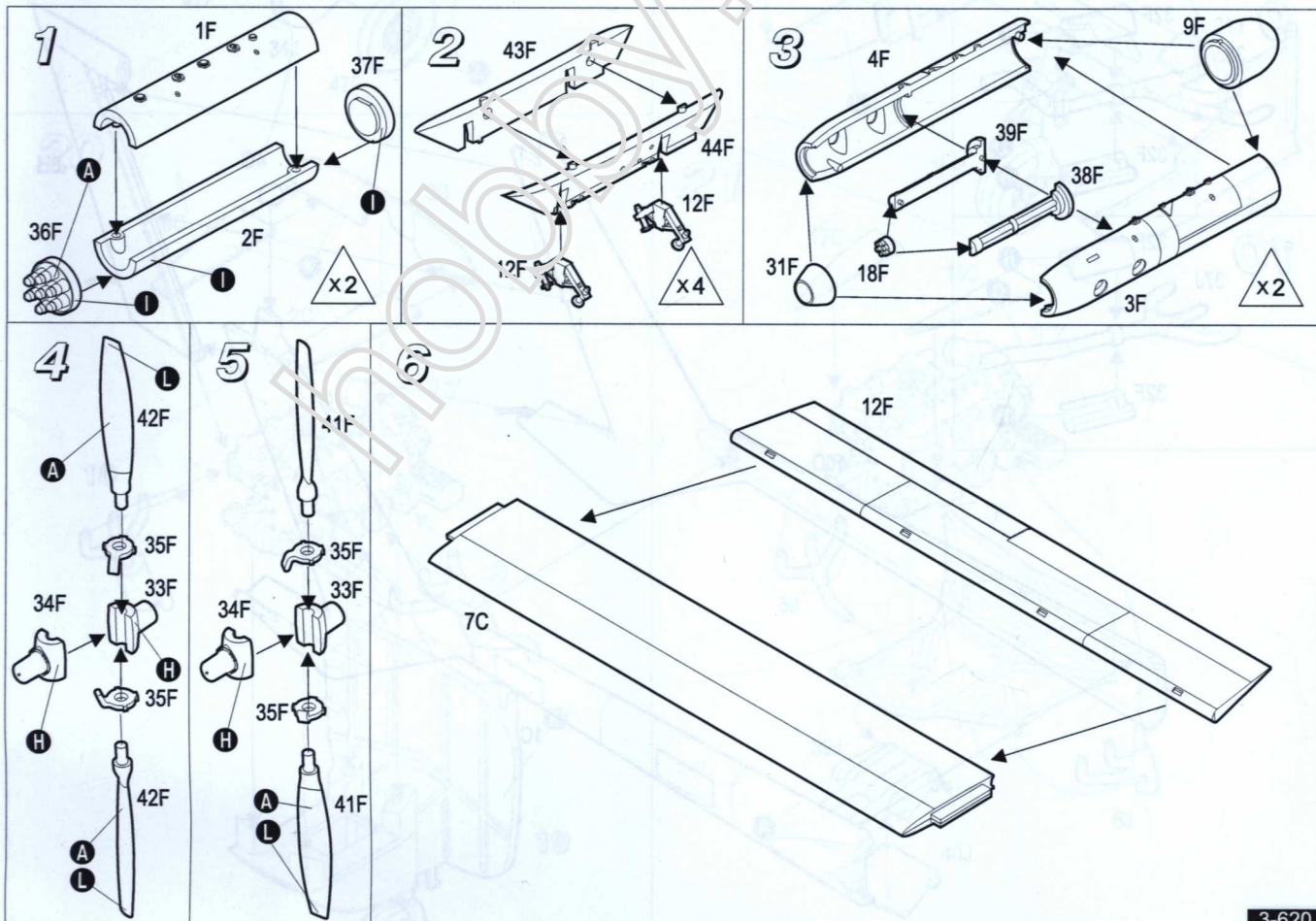
2x

1W

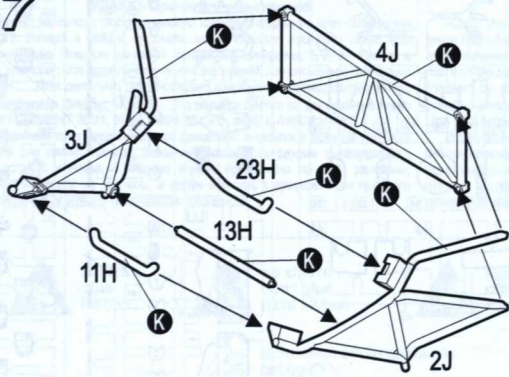
45MM



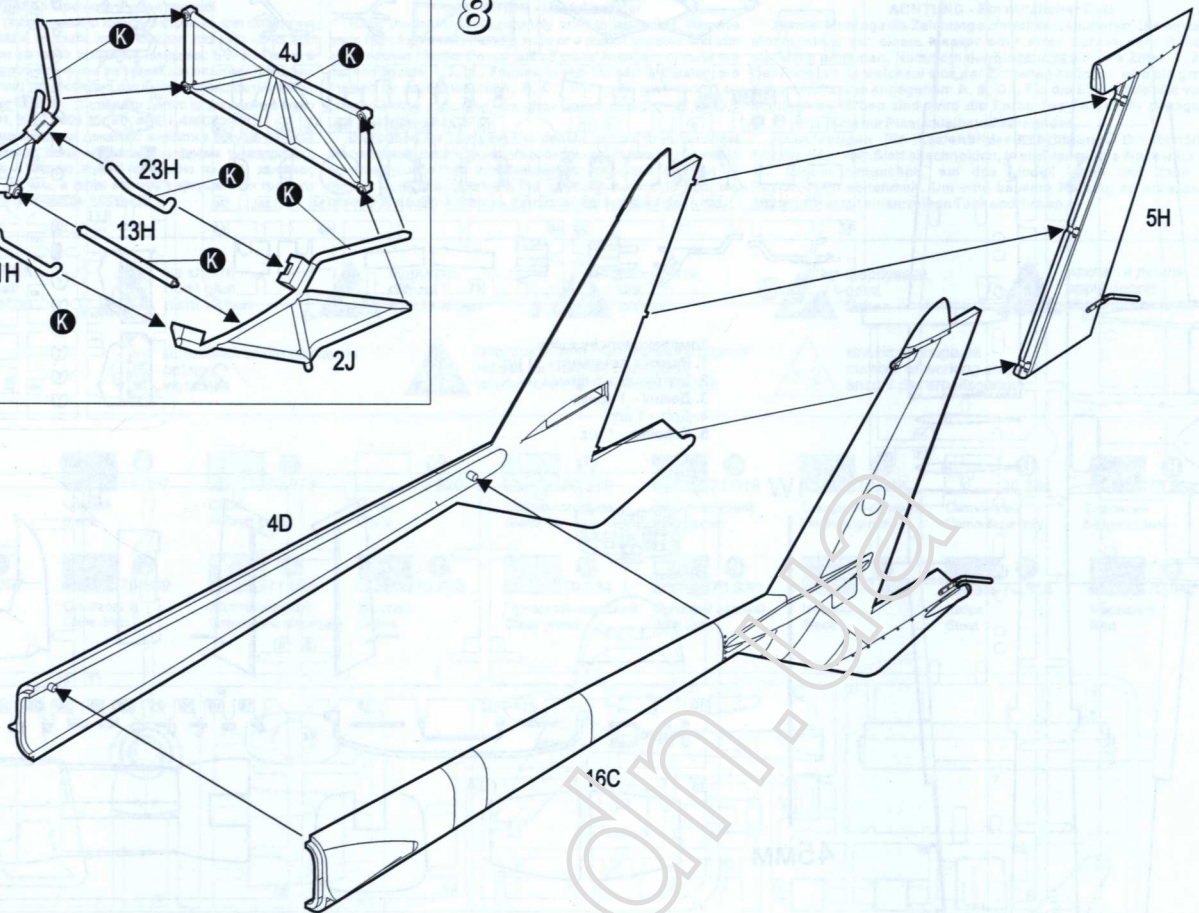
Порядок складання моделі / Model assembly / Die Montage das Modell



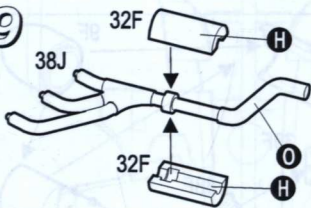
7



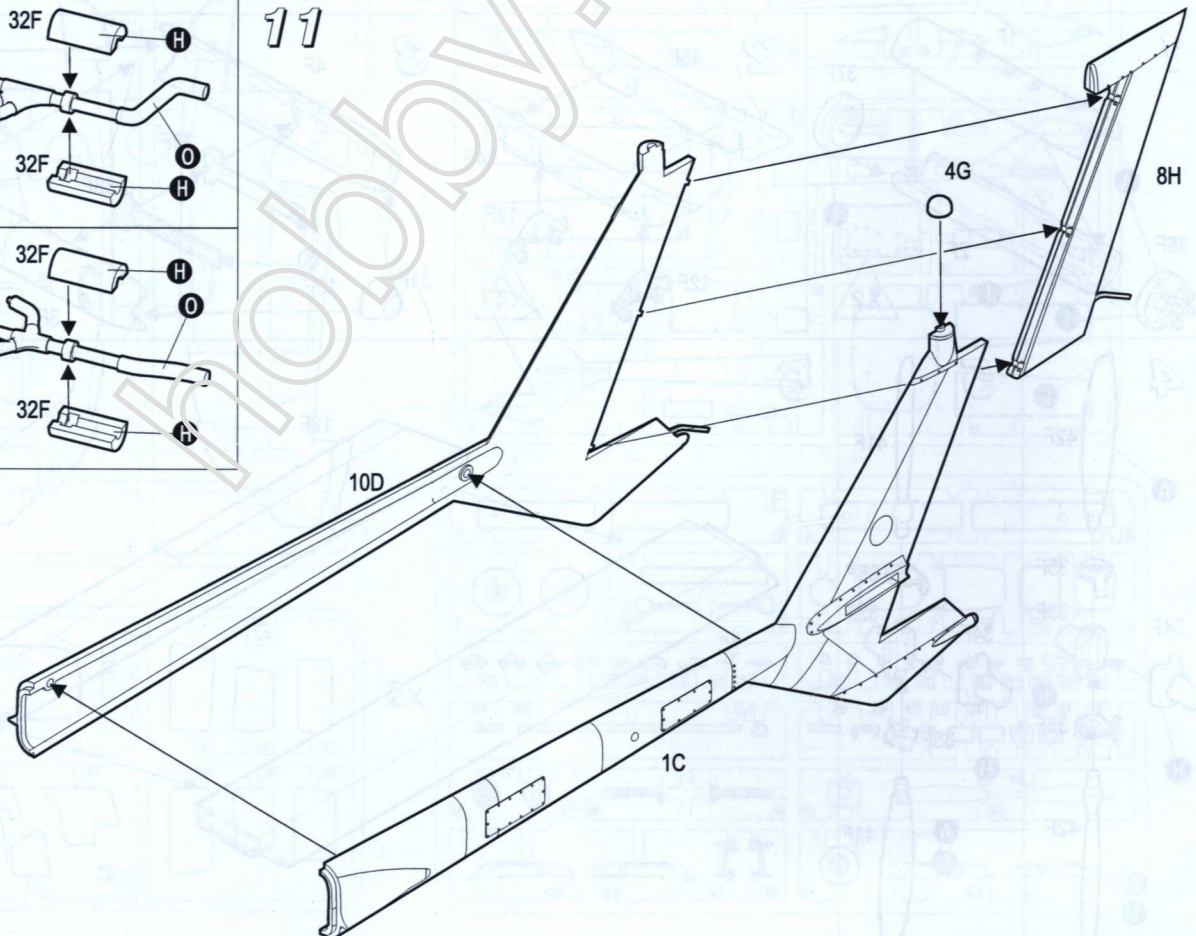
8



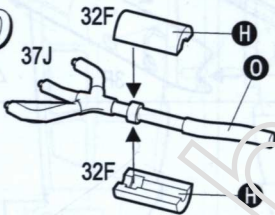
9

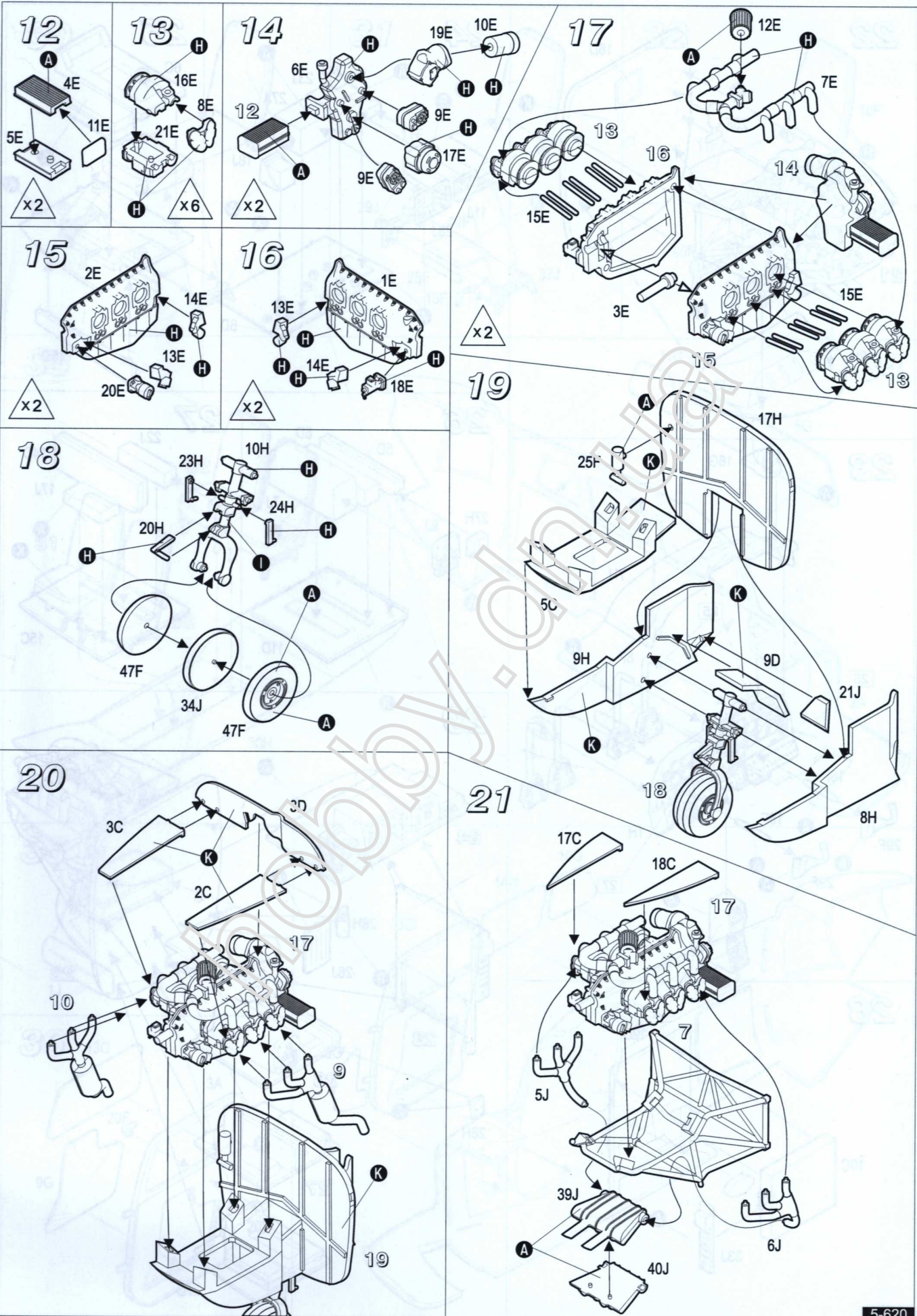


11

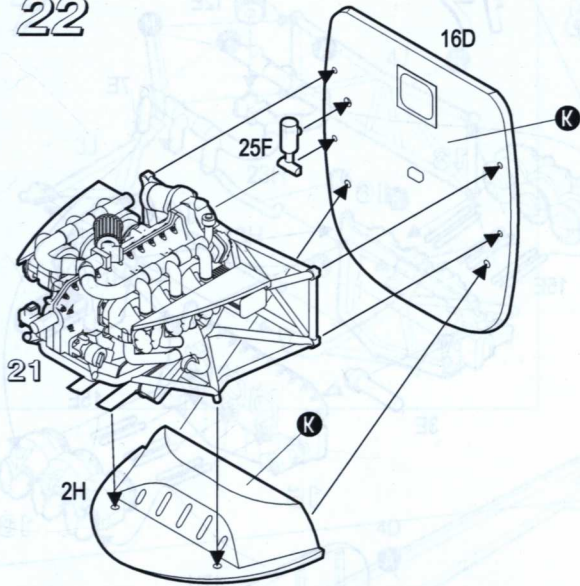


10

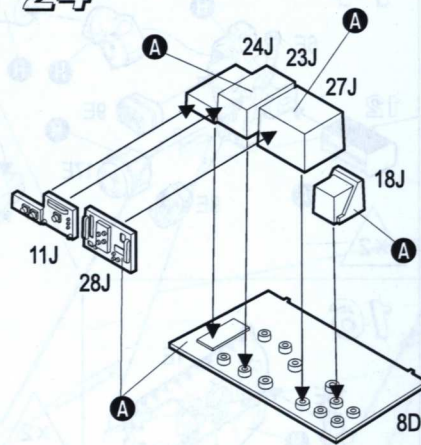




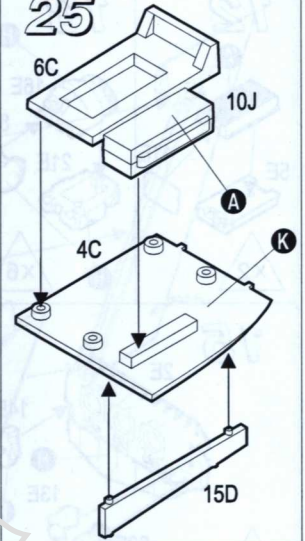
22



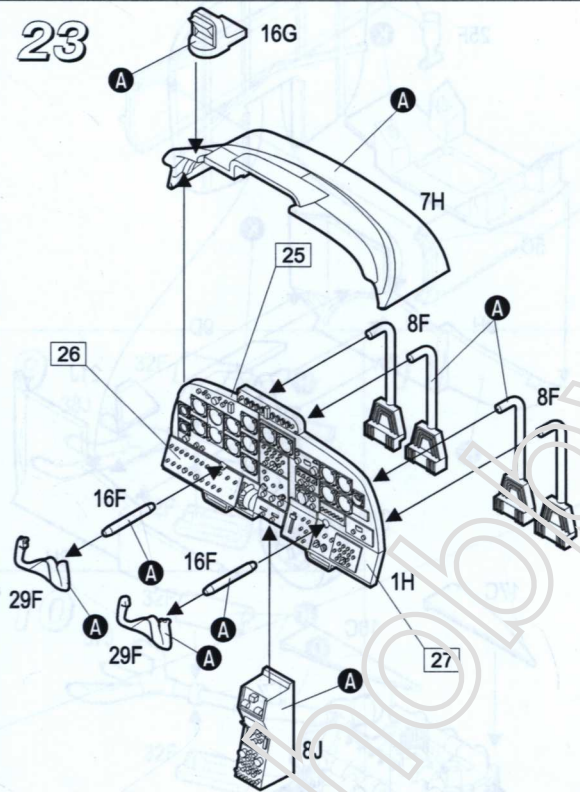
24



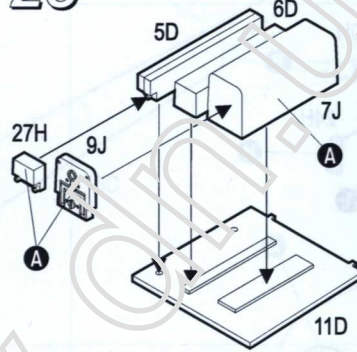
25



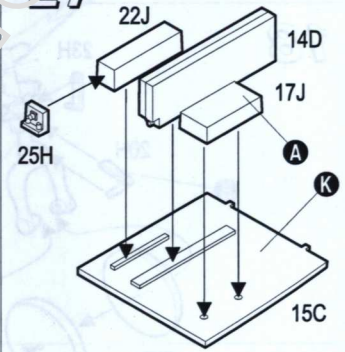
23



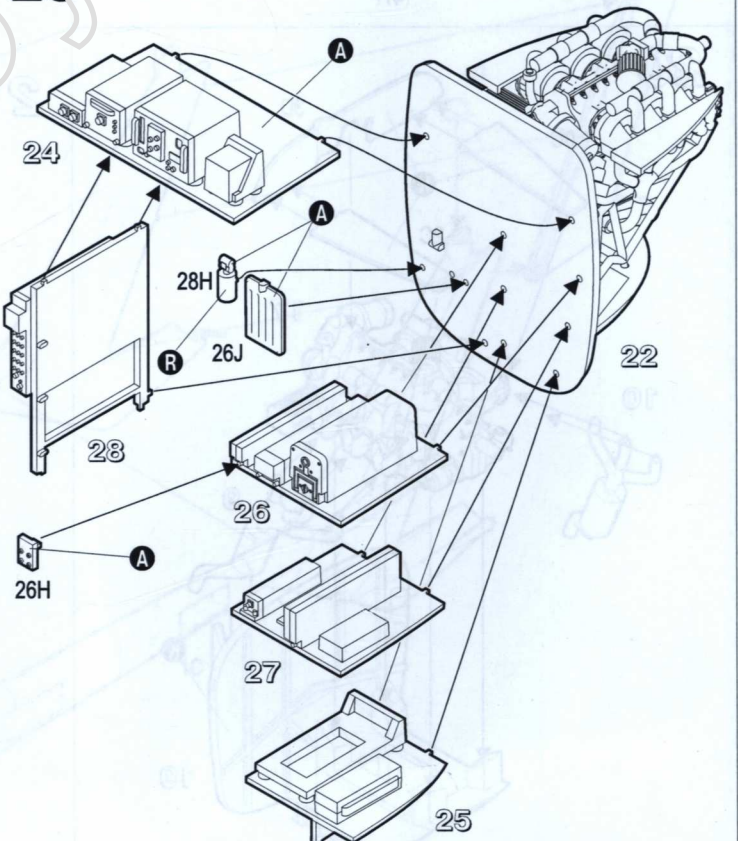
26



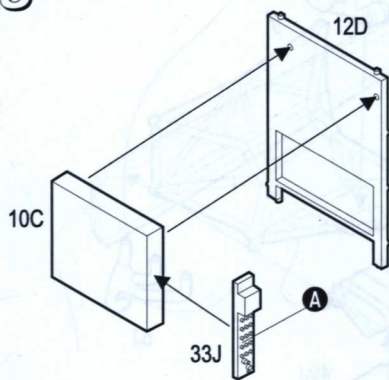
27



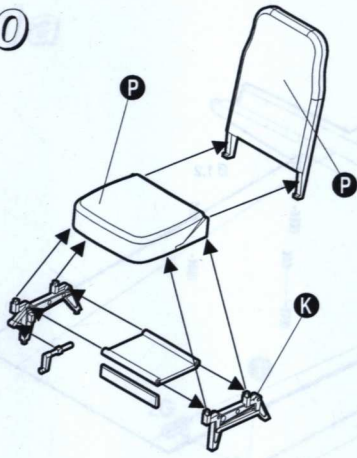
29



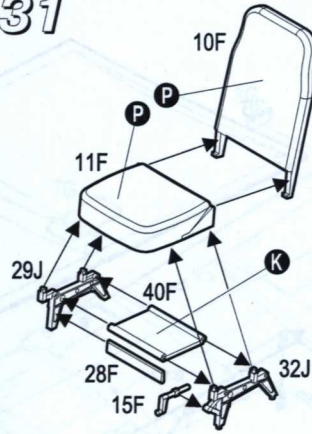
28



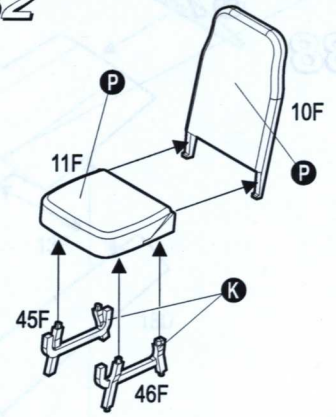
30



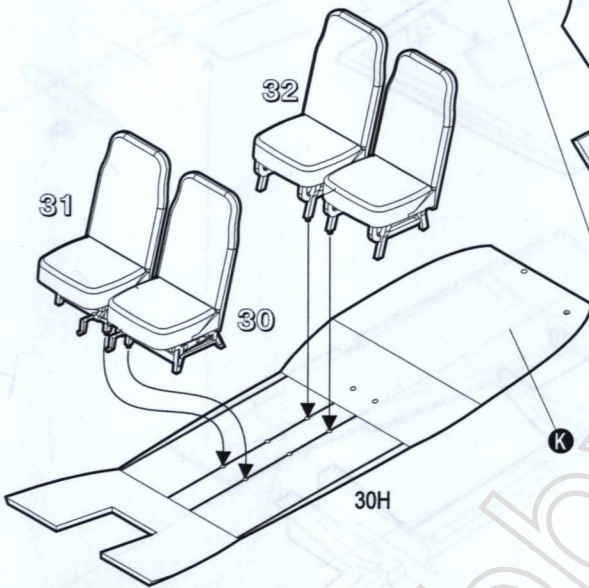
31



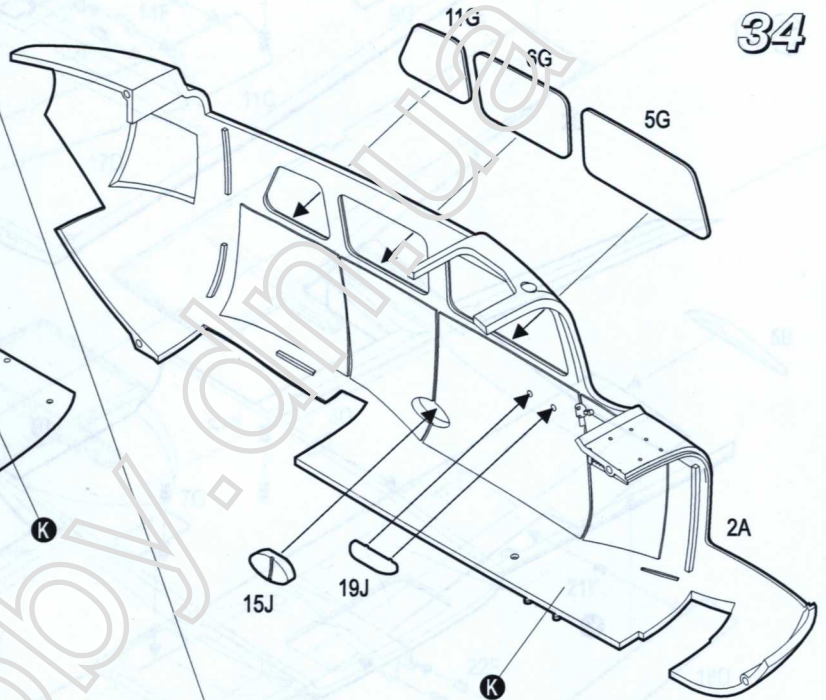
32



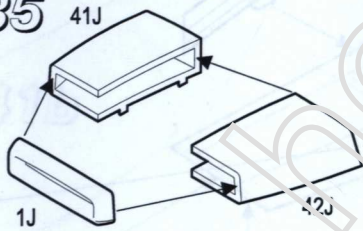
33



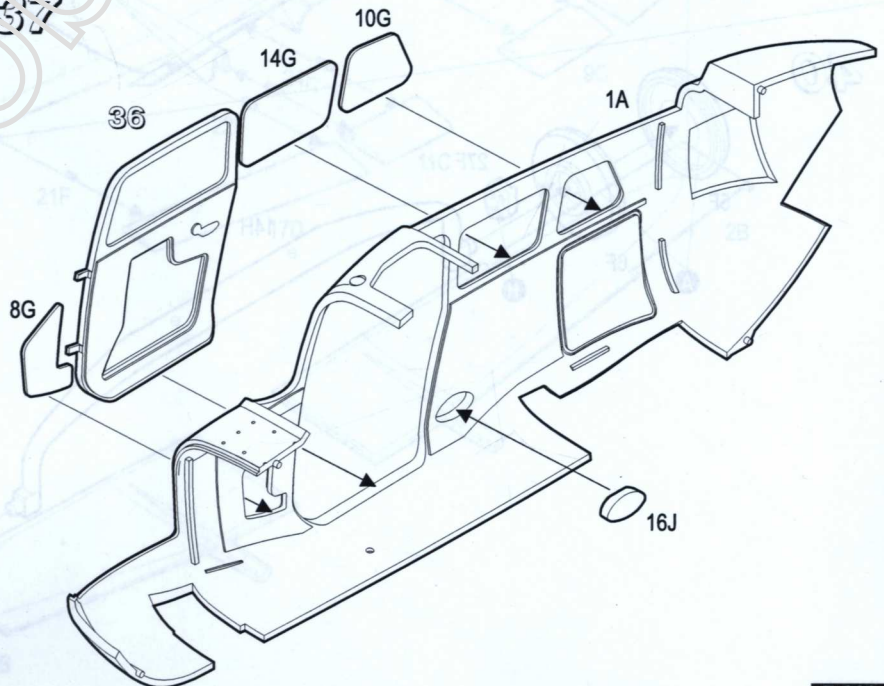
34



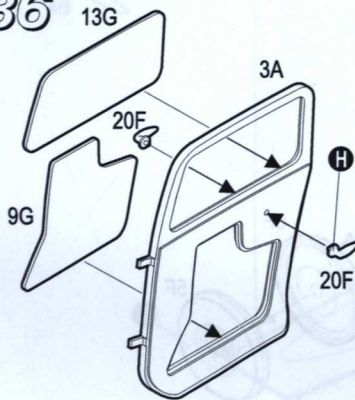
35



37

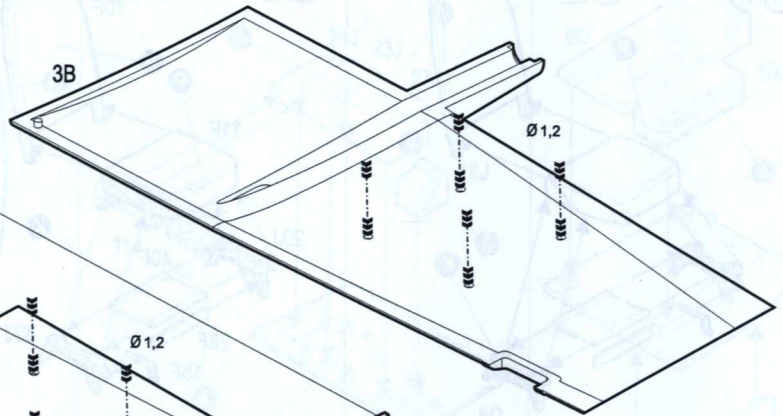


36

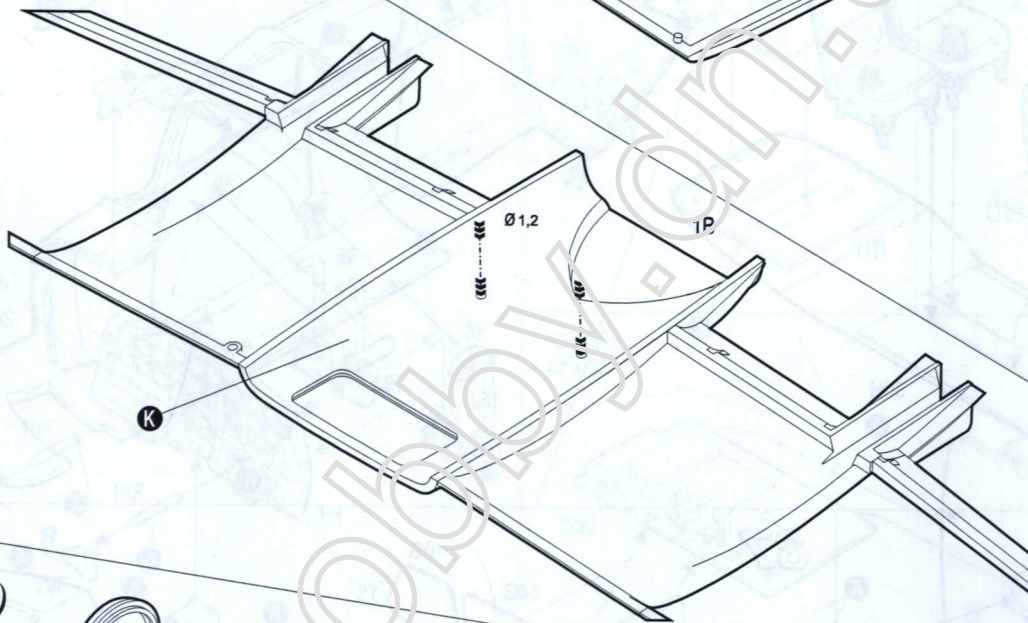
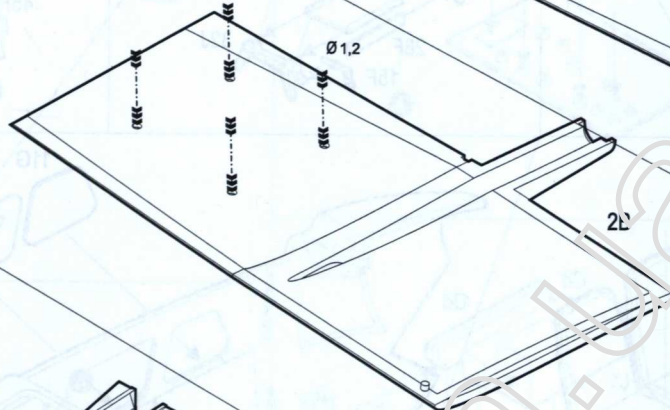


37

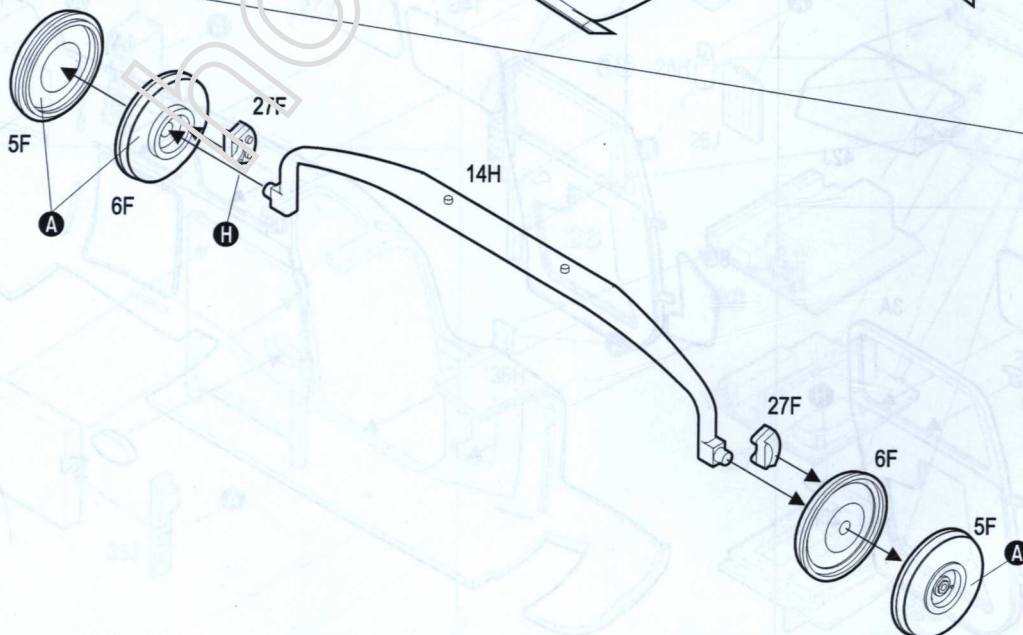
38



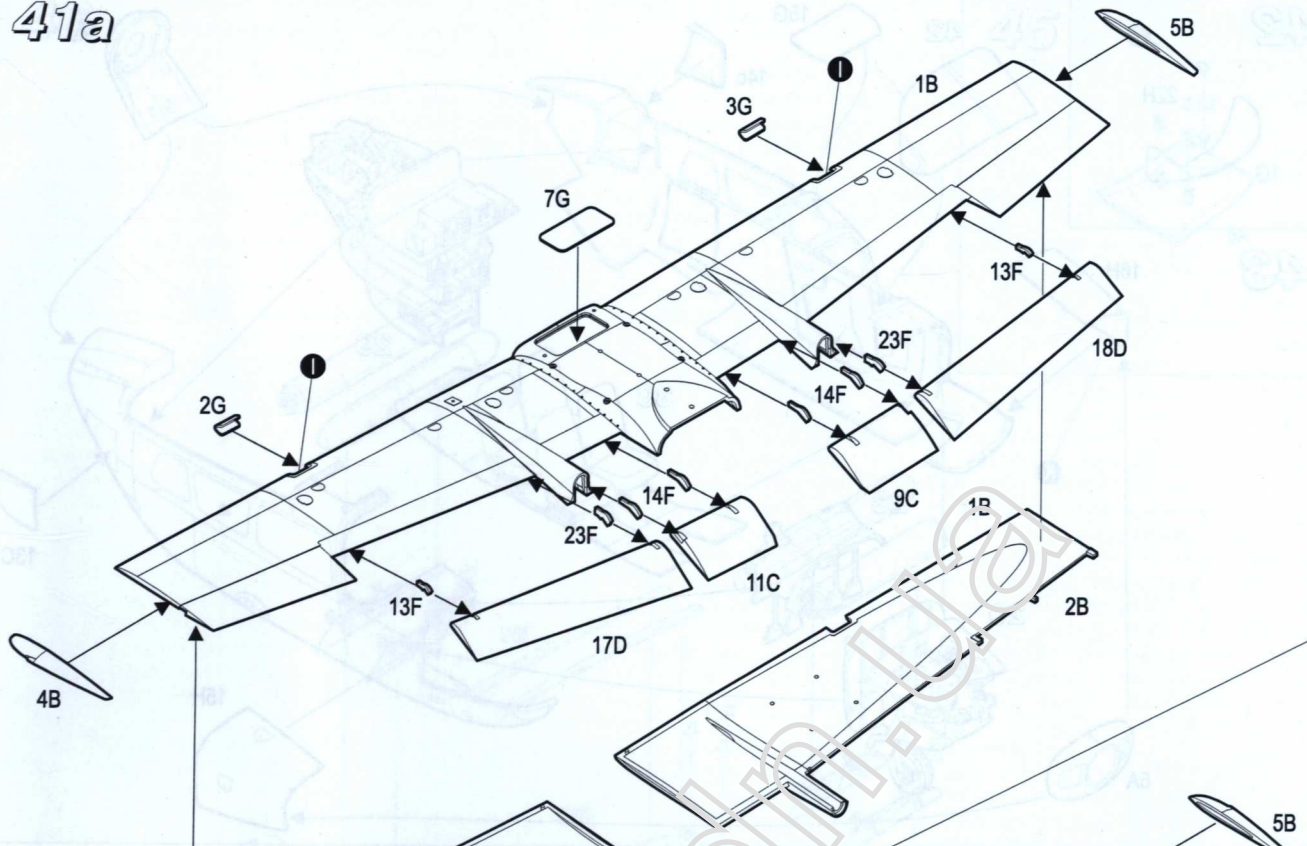
39



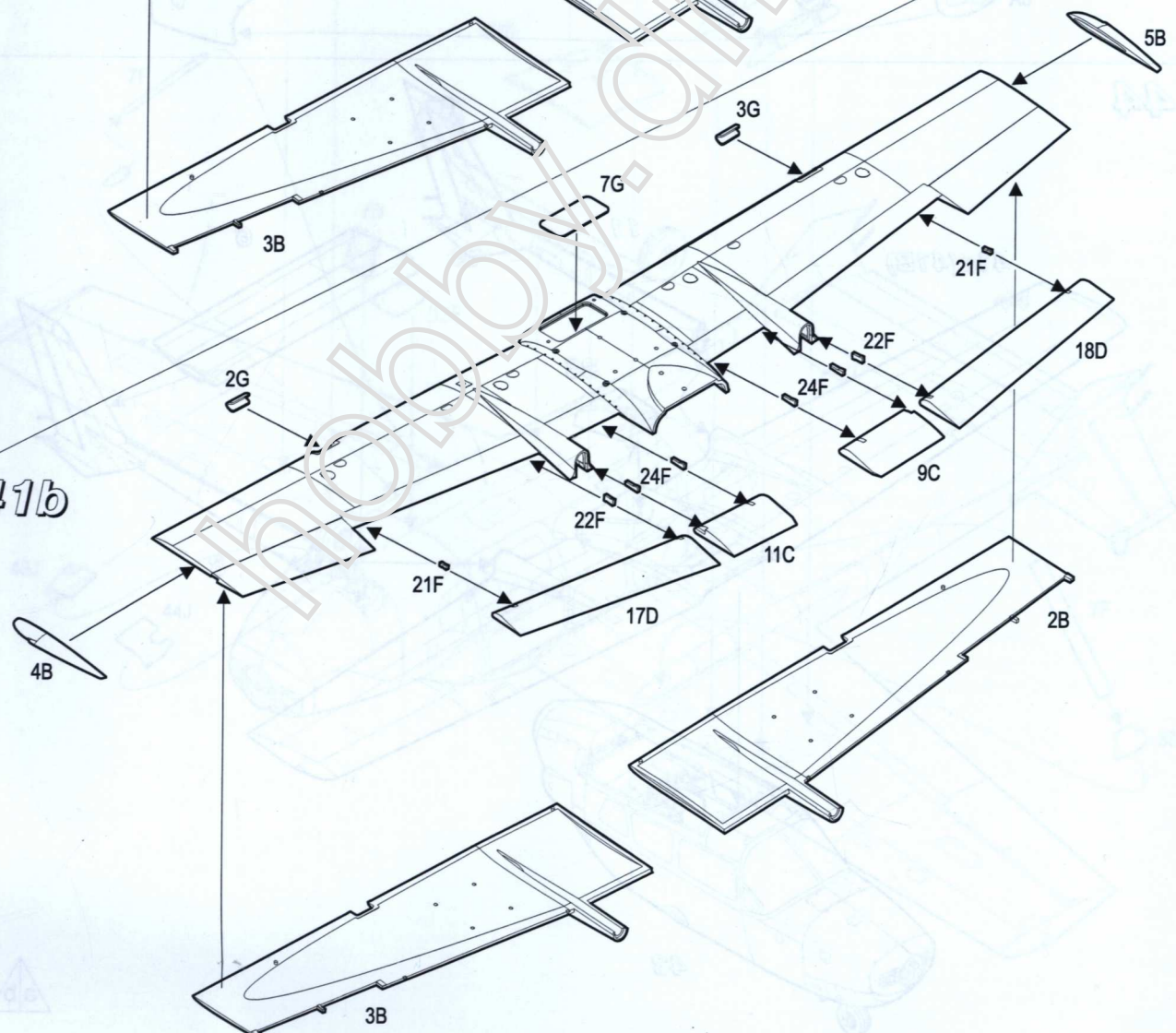
40



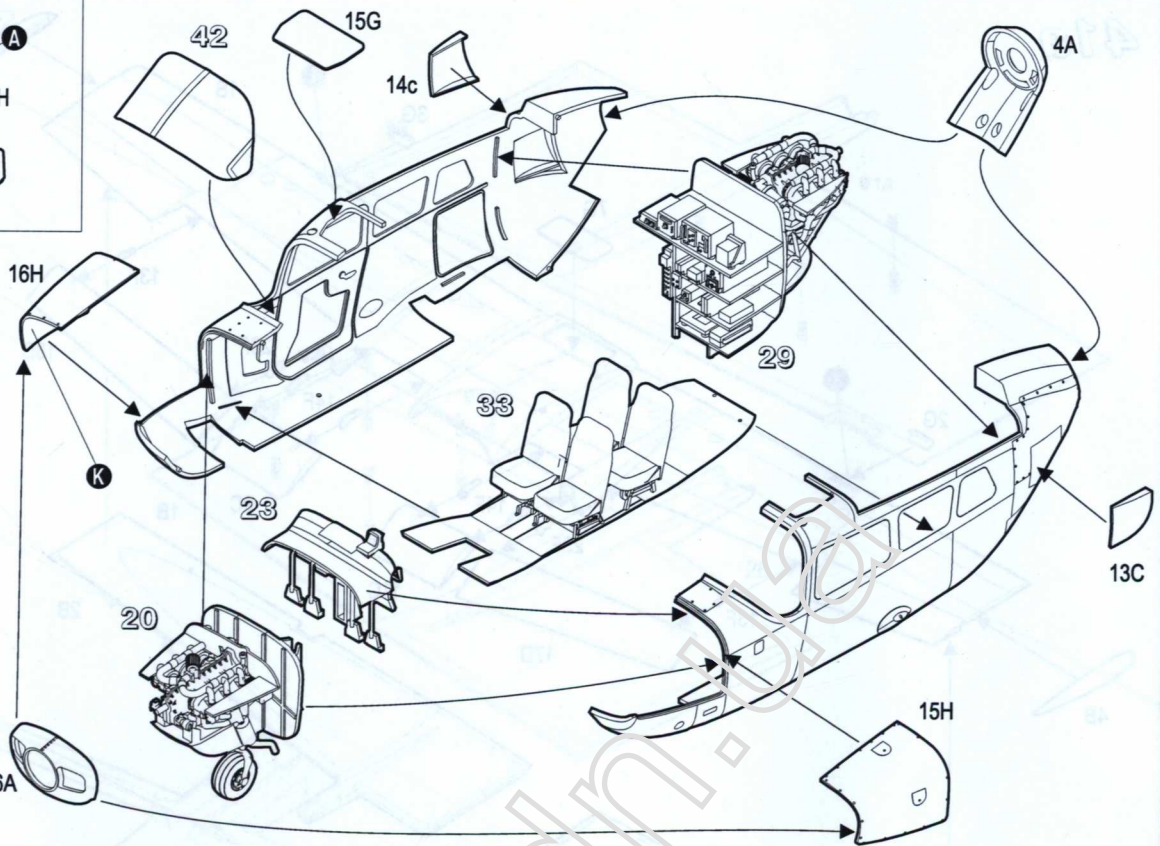
41a



41b



42



44

