

L-19/O-1 Bird Dog

Наприкінці 1940-х років XX сторіччя Командування ВПС США оголосило про конкурс на літак для ведення з повітря корегування артилерійського вогню, котрий також мав би використовуватися як машина зв'язку. Необхідність створення нового літака була також пов'язана із тим, що попередні розробки аналогічного класу використовувалися ще за часів Другої світової війни та мали архаїчну конструкцію, у тому числі із використанням таких матеріалів як деревина та полотно, котрим вкривалися несучі поверхні. Новий літак мав бов'язково бути цільнометалевим.

За результатами конкурсу переможцем була обрана компанія Cessna, котра згідно вимог, висунутих до нової машини, суттєво переробила свою попередню розробку Model 170. Зміни перш за все торкнулися фюзеляжу задля покращення огляду із верхньої та задньої напівсфери. Літак міг перевозити пілота та трьох пасажирів або ж пораненого на носилках, задля цього двері кабіни було розширено та встановлено спеціальні кронштейни кріплення.

Серійне виробництво нової машини, що отримала офіційну назву O-1/L19 Bird Dog розпочалося наприкінці 1950 року, і вже невдовзі попереднє замовлення з 418 одиниць зросло до 3600 літаків з огляду на його чималі можливості. O-1 надішли не лише до армійської авіації та учбових частин, а і до підрозділів Корпусу Морської Піхоти США, де отримали назву OE-1. В учбових частинах їх використовували для тренування пілотів виключно в умовах польоту по приладді, ця модифікація мала назву TL-19D.

Перший досвід застосування O-1 в бойових умовах під час Корейської Війни довів, що літак міг застосовуватися також як учбово-бойова машина, із використанням легкої ударної зброї. Головною їх метою було наведення інших, більш потужних за класом та озброєнням машин на цілі із застосуванням некерованих реактивних снарядів. Такі машини, доопрацьовані згідно нових вимог, отримали назву TO-1A та TO-1E.

Війна у В'єтнамі, що розгорілася у наступне десятиріччя із ще більшою силою аніж попередня, вкотре довела необхідність існування літака подібного класу. O-1 із значним успіхом використовувалися як розвідники, корегувальники артилерійського вогню, машини супроводу наземних конвоїв, задля зв'язку, а також як легкі ударні. В цей час вони отримали нові офіційні індекси O-1F та O-1G.

Не зважаючи на появу більш сучасних літаків, котрі виконували ті ж самі бойові функції, таких як O-2 Skymaster та OV-1 Bronco, O-1 залишалися на службі з огляду на свої унікальні характеристики. В першу чергу такі як можливість злітати або ж приземлюватися на найменших та найнеприспособаніших аеродромах. Їх бойова кар'єра офіційно закінчилася лише у 1974 році, коли було прийнято офіційне рішення про зняття O-1 з бойової експлуатації. Незначна кількість O-1 була передана до ВПС країн Азії — ці літаки були задіяні в Силах Самооборони Японії, в ВПС Тайпанду, Камбоджі, Індонезії, Тайвані, Сінгапурі, а також Південного В'єтнаму. Після цього ще деякий час окремі машини O-1 використовувалися у Цивільній Повітряній патрульній службі, інші були віддані на злам або ж перепродані приватним власникам. Загальна кількість вироблених O-1 сягнула майже 3500 одиниць.

L-19/O-1 Bird Dog

In the late 1940s the Commander of the U.S. Air Force announced a competition for an aircraft to conduct air correction of artillery fire, which would also be used as a communications airplane. The need to develop a new plane was connected to the fact that the previous aircraft types in this category dated back to World War II and had an archaic design, including the use of such materials as wood and canvas, with which the flying surfaces were covered. The new aircraft was required to be all-metal.

Of the proposals tendered, the winner was the Cessna company, which according to the specifications required for the new type significantly modified their earlier Model 170. Primarily the changes concerned the fuselage, improving the view towards both the upper and the rear hemisphere. The plane could transport a pilot and one passenger, or one wounded on a stretcher; for this purpose the cabin doors were enlarged and special mounting brackets were fitted.

Series production of the new type, officially named the L-19/O-1 Bird Dog, began at the end of 1950, and soon the initial order of 418 units was increased to 3,600 planes, in light of its great potential. The O-1 was delivered not only to army aircraft and training departments, but also to units of the U.S. Marine Corps, where it was named the OE-1. In training units they were used purely for instrument training of pilots in flight conditions, and this variant was called the TL-19D.

The first experience of the O-1 in combat conditions during the Korean War proved that the plane could be used also as an operational trainer, using light munitions. Their main task was the marking of targets for other, more powerful strike planes using unguided rockets. Such machines, which were modified according to the new requirements, were designated TO-1A and TO-1E.

The Vietnam War, which escalated in the following decade with even greater forces engaged, once again proved the need for an aircraft of this class. The O-1 was used with great success for reconnaissance as an artillery spotter, convoy escort, communications plane and also for light strikes. During this period they received new designations O-1F and O-1G.

Despite the emergence of more modern aircraft which performed the same military functions, such as the O-2 Skymaster and OV-10 Bronco, the O-1 remained in front line service because of its unique characteristics, especially the ability to take off and land on smaller and unprepared airfields. Its military career officially ended only in 1974, when a formal decision was adopted to exclude the O-1 from combat operations. A small number of O-1s was transferred to the Air Force of Asia - these aircraft were used by the Self-Defense Forces of Japan, the Air Force of Thailand, Cambodia, Indonesia, Taiwan, Phillipine and South Vietnam. After that time a small number of O-1s were used in civil air patrol service, while others were sent for scrap or resold to private owners. The total number of O-1s produced reached nearly 3,500 units.

L-19/O-1 Bird Dog

In den späten 1940er Jahren kündigte der Oberkommandierende der U.S. Air Force eine Ausschreibung über die Beschaffung eines Artillerebeobachtungsflugzeuges an, welches auch für Verbindungsflüge nutzbar sein sollte. Der Bedarf für ein solches Flugzeug ergab sich aus der Tatsache, dass die vorherigen Flugzeuge dieser Kategorie aus der Zeit des 2. Weltkrieges stammten und in ihrer Konstruktion veraltet waren — darunter die Verwendung von Holz oder die Stoffbespannung der Tragflächen. Das neue Flugzeug sollte gänzlich aus Metall gebaut sein.

Von den eingereichten Vorschlägen wurde der Firma Cessna ausgewählt, die für die gestellten Anforderungen ihr früheres Modell 170 erheblich überarbeitete. Die Hauptänderungen betrafen den Flugzeugrumpf, wobei die Sicht nach oben und hinten verbessert wurde. Die Maschine bot Platz für den Piloten und einen Passagier oder einen Verwundeten auf einer Trage. Hierfür wurden die Kabintüren vergrößert und spezielle Halterungen montiert.

Die Serienfertigung des neuen Typs mit dem Namen L-19/O-1 Bird Dog begann Ende 1950 und schon bald wurde die ursprüngliche Bestellung von 410 Maschinen angesichts des Potentials der Maschine auf über 3.600 Stück erweitert. Die O-1 wurde nicht nur an die Trainingseinheiten der Armee geliefert, sondern auch an Einheiten des U.S. Marine Corps, wo sie die Bezeichnung OE-1 bekam. In Schuleinheiten nutzte man sie ausschließlich für die Instrumentenflugausbildung und diese Version wurde TL-19D genannt.

Erste Erfahrungen mit der O-1 unter Gefechtsbedingungen während des Koreakrieges zeigten, dass man das Flugzeug mit einer leichten Bewaffnung auch für das Einsatztraining nutzen konnte. Die Aufgabe bestand darin, mit nicht gelenkten Raketen Ziele für nachfolgende, schwerer bewaffnete Erdkampfflugzeuge zu markieren. Entsprechend dieser neuen Anforderungen modifizierte Maschinen bekamen die Bezeichnung TO-1A und TO-1E.

Der im nächsten Jahrzehnt ausgebrochene Vietnamkrieg, für den man immer größere Truppenkontingente benötigte, zeigte nochmals die Notwendigkeit eines solchen Flugzeugtyps auf. Die O-1 wurde mit großem Erfolg als Aufklärungsflugzeug, für die Feuerleitung der Artillerie, zur Begleitung und Überwachung von Konvois, als Verbindungsflugzeug und für kleinere Luftangriffe verwendet. Zu dieser Zeit bekamen die Maschinen die neuen Bezeichnungen O-1F und O-1G.

Auch mit dem Erscheinen von moderneren Flugzeugen für die gleichen Aufgaben — darunter die O-2 Skymaster und die OV-10 Bronco — blieb die O-1 weiter im Fronteinsatz, ins besonders, weil sie von kleinen, nicht präparierten Plätzen aus operieren konnte. Offiziell endete ihr Einsatz im Jahr 1974, als man sich dazu entschied, die O-1 nicht mehr für Kampfeinsätze zu nutzen. Danach wurde noch eine kleine Anzahl von O-1 für zivile Zwecke übertragen — diese Flugzeuge wurden von den Selbstverteidigungskräften Japans, der Luftwaffe von Thailand, benutzt, Kambodscha, Indonesien, Taiwan, Philippine und Südvietnam. Überwachungsflüge genutzt, während andere verschrottet oder an Privatleute weiterverkauft wurden. Die Gesamtzahl der produzierten O-1 beläuft sich auf fast 3.500 Maschinen.

Технічні характеристики

Розмах крила	10,97 м
Довжина загальна	7,88 м
Висота загальна	2,23 м
Площа крила	16,16 м кв
Власна вага	734 кг
Вага зльотна	1105 кг
Двигун	1 x 213 кс Continental O-47-0-11
Швидкість максимальна	185 км/год
Швидкість у польоті	167 км/год
Дальність польоту	853 км
Практична стеля	5650 м
Довжина зльоту	170 м
Довжина посадки	180 м
Екіпаж	1 особа

Performances

Wing span	10.97 m
Overall length	7.88 m
Overall height	2.23 m
Wing area	16.16 sq m
Empty weight	734 kg
Takeoff weight	1105 kg
Engine	1 x 213 hp Continental O-47-0-11
Maximum speed	185 km/h
Speed	167 km/h
Range	853 km
Ceiling	5650 m
Takeoff distance	170 m
Landing distance	180 m
Crew	1 person

Technische Charakteristik

Spannweite	10.97 m
Gesamtlänge	7.88 m
Gesamthöhe	2.23 m
Flügelfläche	16.16 m²
Leergewicht	734 kg
Startgewicht	1105 kg
Triebwerk	1 x 213 PS Continental O-47-0-11
Höchstgeschwindigkeit	185 km/St
Geschwindigkeit	167 km/St
Reichweite	853 km
Höchstgrenze	5650 m
Startstrecke	170 m
Landungsdistanz	180 m
Besatzung	1 Personen

Інструкція

УВАГА - Прочитати обов'язково!

Перед початком роботи уважно вивчіть інструкцію для складання моделі. Деталі з рамок вирізати за допомогою гострого ножа або гострозубців. Нумери деталей позначені цифрами: 1, 2, 3... Рамки, в яких знаходяться деталі, позначені великими латинськими літерами: А, В, С... Для деталей, які необхідно фарбувати перед складанням, вказано колір фарби: ①, ②, ③... З'єднувати деталі за допомогою клею Plastic CEMENT 3991, 3992, 3999 або FIX 44601, 44602, 44607.

Вказівка для наклеювання декалей: вирізати з аркуша потрібні декалі (на схемі номери декалей вказано цифрами у квадратах); покласти їх у посуд з чистою водою приблизно на 1/2 хвилини; накласти декалі на модель, а потім зсунути з аркуша. Для кращого прилипання притиснути їх чистою тканиною.

Instructions

ATTENTION - Useful advice!

Read the instructions carefully prior to assembly. Remove parts from frame with a sharp knife or a pair of scissors and trim away excess plastic. Do not pull off parts. Numbers of parts are marked figures: 1, 2, 3... Frames, in which the part is situated, are marked by capital letters: A, B, C... For parts, which should be painted before mounting, are given colors of paint: ①, ②, ③... Use plastic cement ONLY.

Directions for applying the decals: cut out from the sheet the necessary decals (numbers of decals are marked by figures in squares); plunge them into a vessel with pure water for about 1/2 minute; apply the decals on the kit, letting them slide from the paper. For a better adhesion, press them by means of clean rag.

Instruction

ACHTUNG - Ein nützlicher Rat!

Von der Montage die Zeichnung aufmerksam studieren. Die einzelnen Montageteile mit einem Messer oder einer Schere vom Spritzling sorgfältig entfernen. Nummern der Einzelteile sind als Ziffer: 1, 2, 3... Der Rahmen, in welchem sich der Einzelteil befindet, wird als grosser Latienbuchstabe angegeben: A, B, C... Für die Einzelteile, die vor der Montage zu färben sind, wird die Farbe des Farbstoffs angegeben: ①, ②, ③... Bitte nur Plastikklebstoff verwenden.

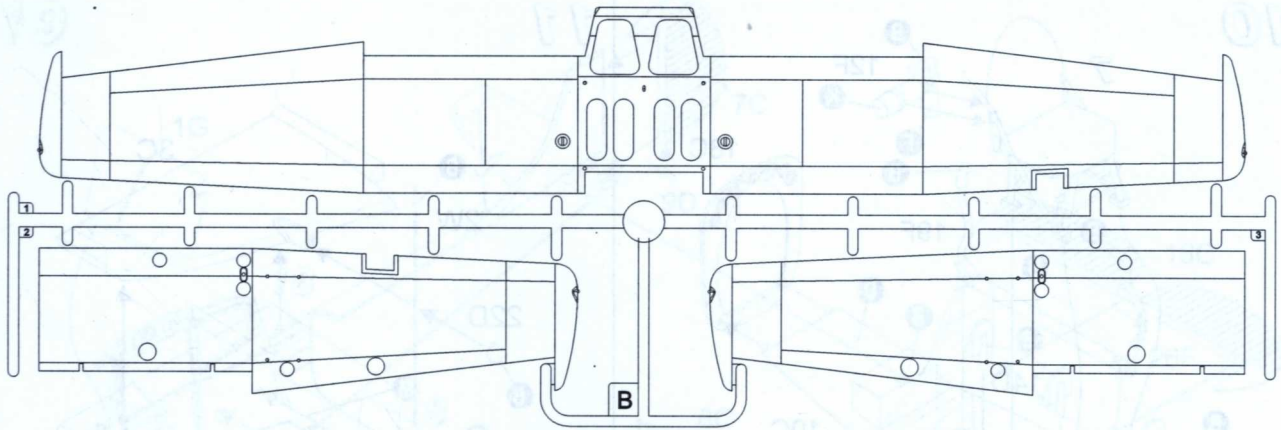
Anweisungen für Abziehbilder-Anbringung: Die benötigten Abziehbilder vom Blatt abschneiden, in ein Glas reines Wasser für etwa 1/2 Minute eintauchen, auf das Modell legen und dann vom Papierbogen abnehmen. Um eine bessere Haftung zu erzielen, die Abziehbilder mit einem reinen Tuch andrücken.

клеїти glue kleben
 не клеїти don't glue nicht kleben
 вирізати cut out abschneiden
 свердлити drill bohren
 фарбувати paint färben
 наклеїти декалі apply decals abziehbilder anbringen
 можливий вибір варіантів options varianten
 повторити для ліво(право)ї сторони repeat for port(starboard) side wiederholen für linken(recht)seite
 кількість операцій number of working steps anzahl der arbeitsgänge

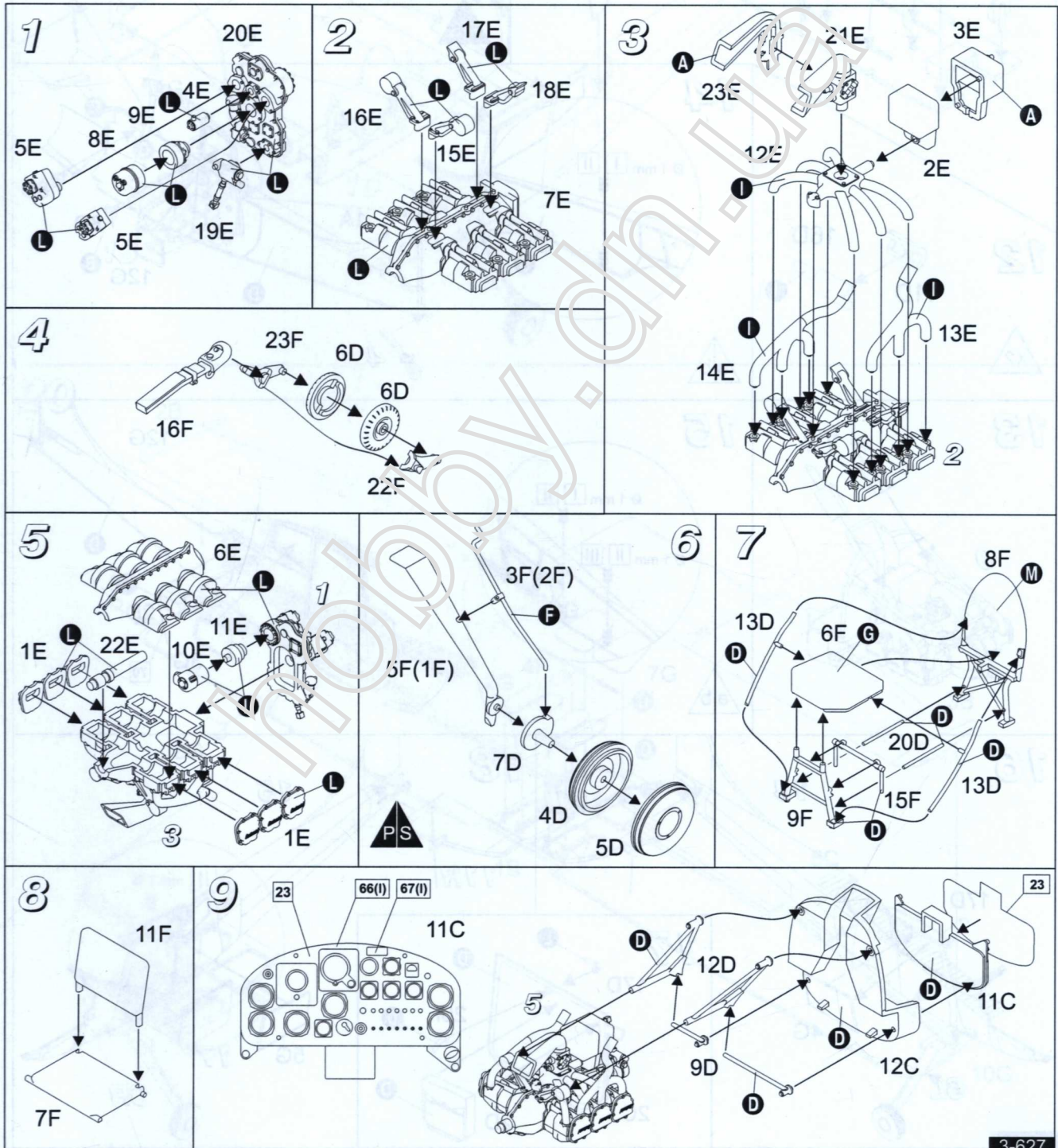
vallejo	Сталевий Natural Steel A	70.864	Сріблястий Silver E	71.064	Горючий метал Exhaust I	71.572	Світло-сірий Light Grey M	70.990
	Чорний Black B	70.950	Темно-сірий Dark Grey F	71.123	Прозорий червоний Clear Red J	70.974	Темно-Зелений Dark Green N	71.310
	Жовтий Yellow C	70.953	Шкіряний Leather G	70.818	Червоний Red K	71.903	Помаранчевий Bright Orange O	70.851
	Жовто-зелений Interior Green D	71.010	Прозорий зелений Clear Green H	70.936	Темно-сталевий Gunmetal Steel L	70.863	Білий White P	70.951
	Темно-Зелений Dark Green R	70.895	Коричневий Brown S	70.874	Блідо-Зелений Light Orange T	70.837		

Деталі, що не використовуються
Parts not for use
Nicht benötigte Teile

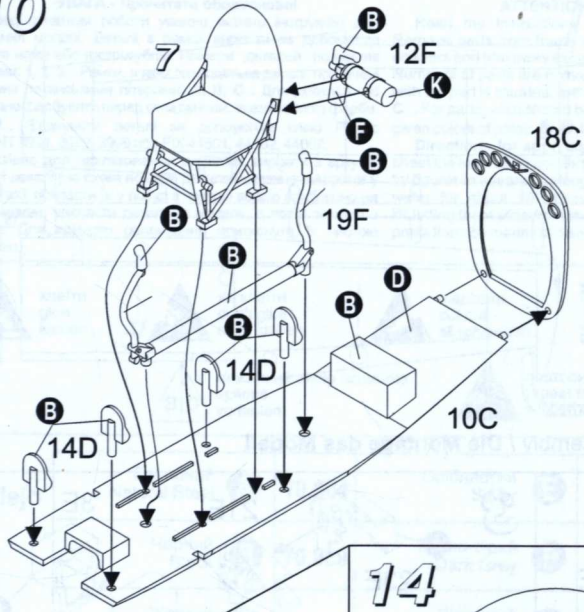
- Комплектність іграшки:
- 1. Рамки з деталями - 8 шт. 2W _____ x2
 - 2. Інструкція - 1 прим.
 - 3. Декалі - 1 прим.
 - 4. Дріт - 3 шт. 1W _____
 - 5. Коробка - 1 шт.



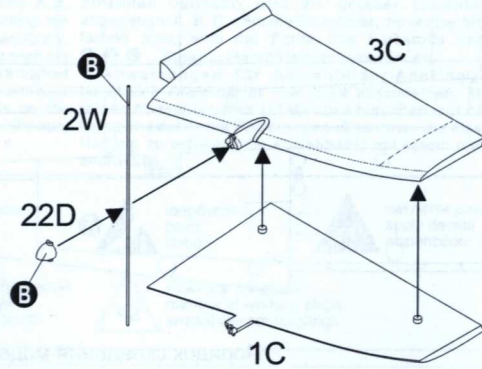
Порядок складання моделі / Model assembly / Die Montage des Modell



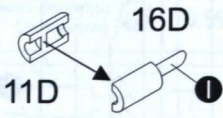
10



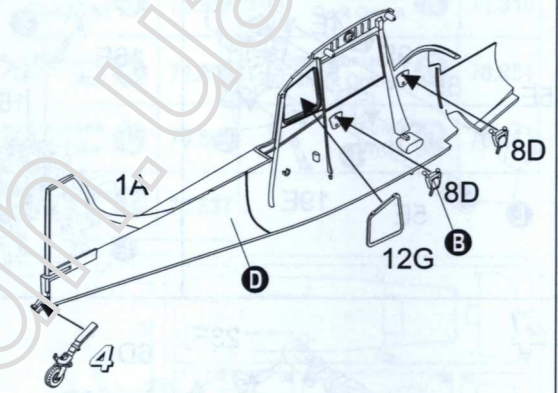
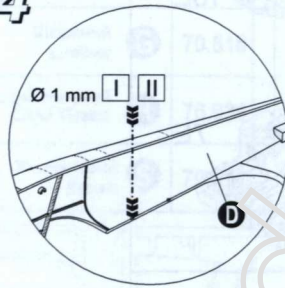
11



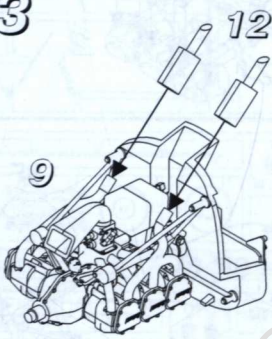
12



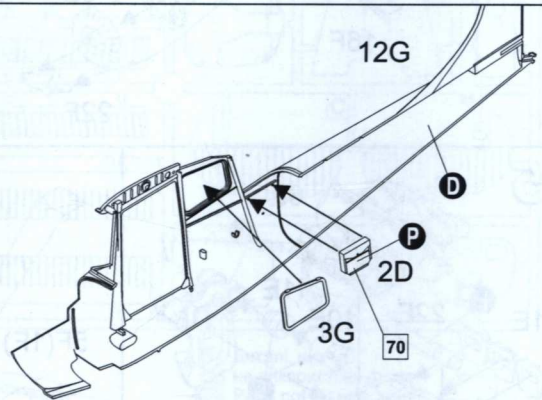
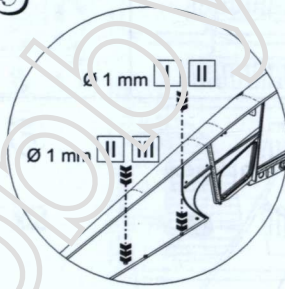
14



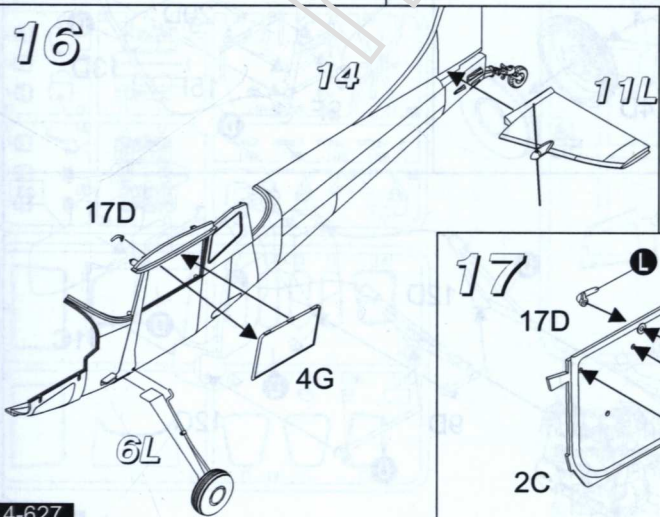
13



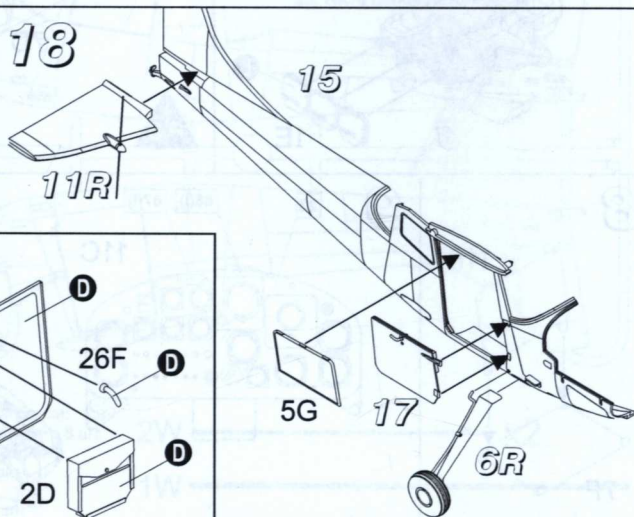
15



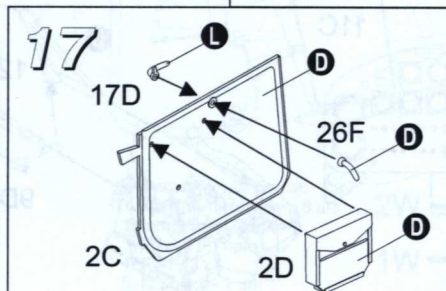
16



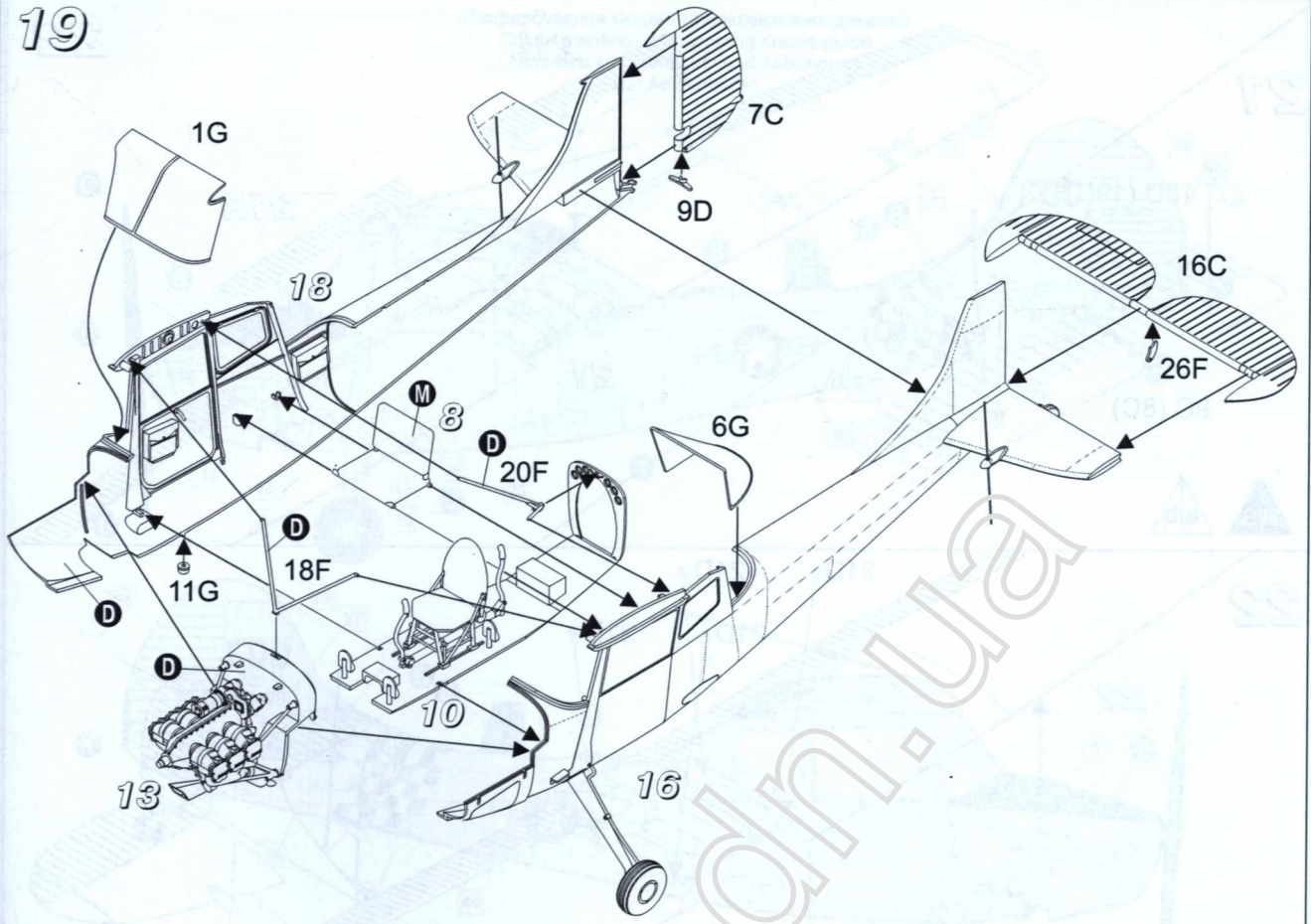
18



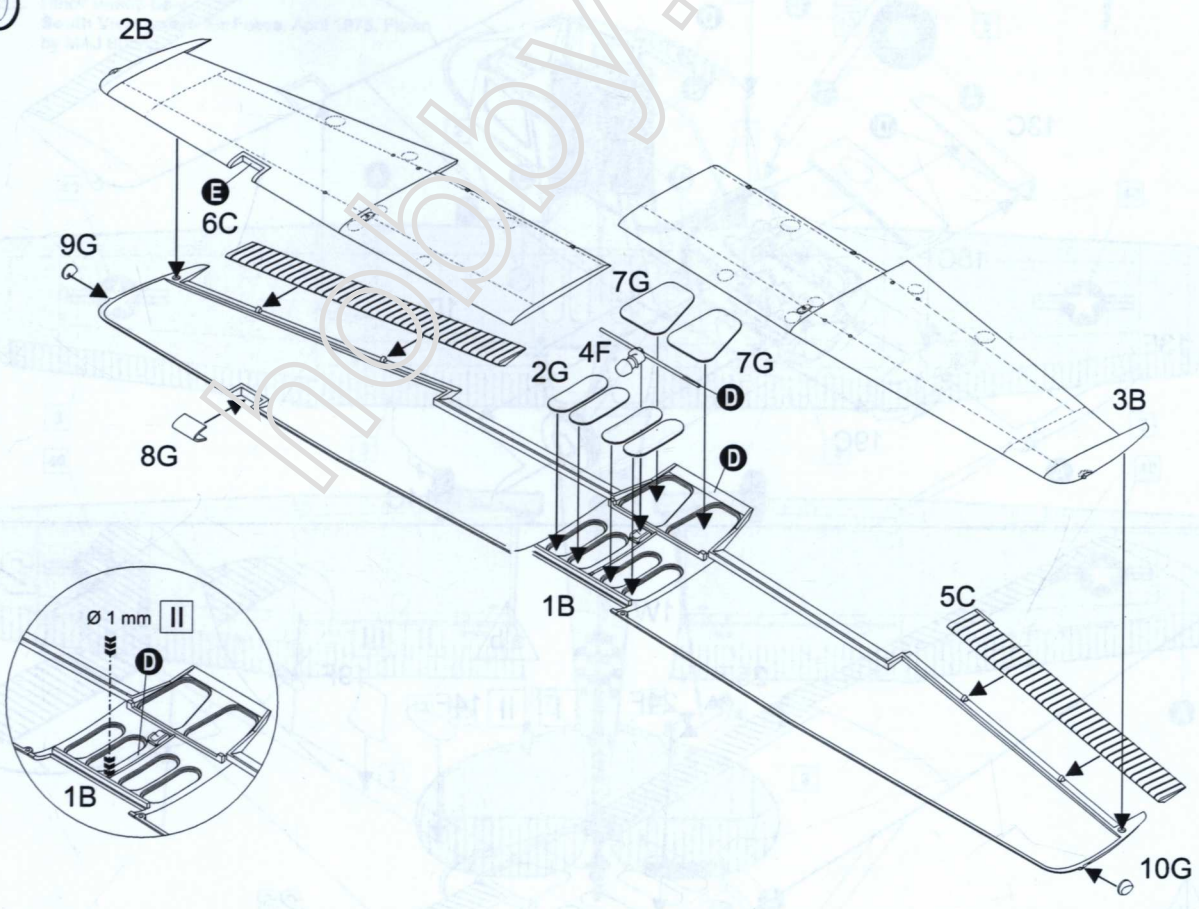
17



19

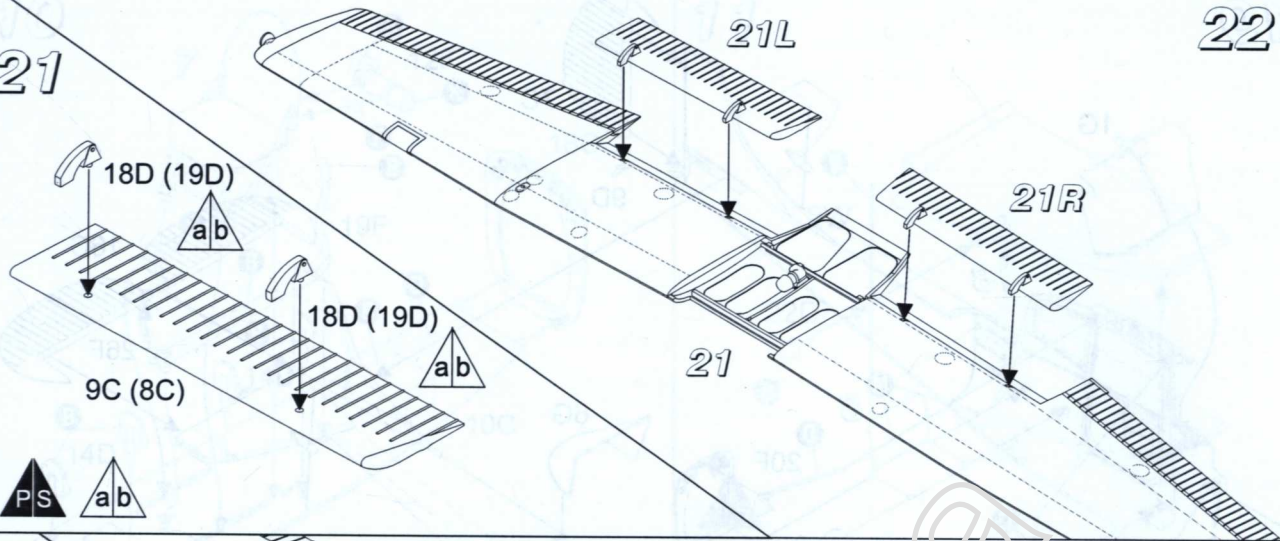


20

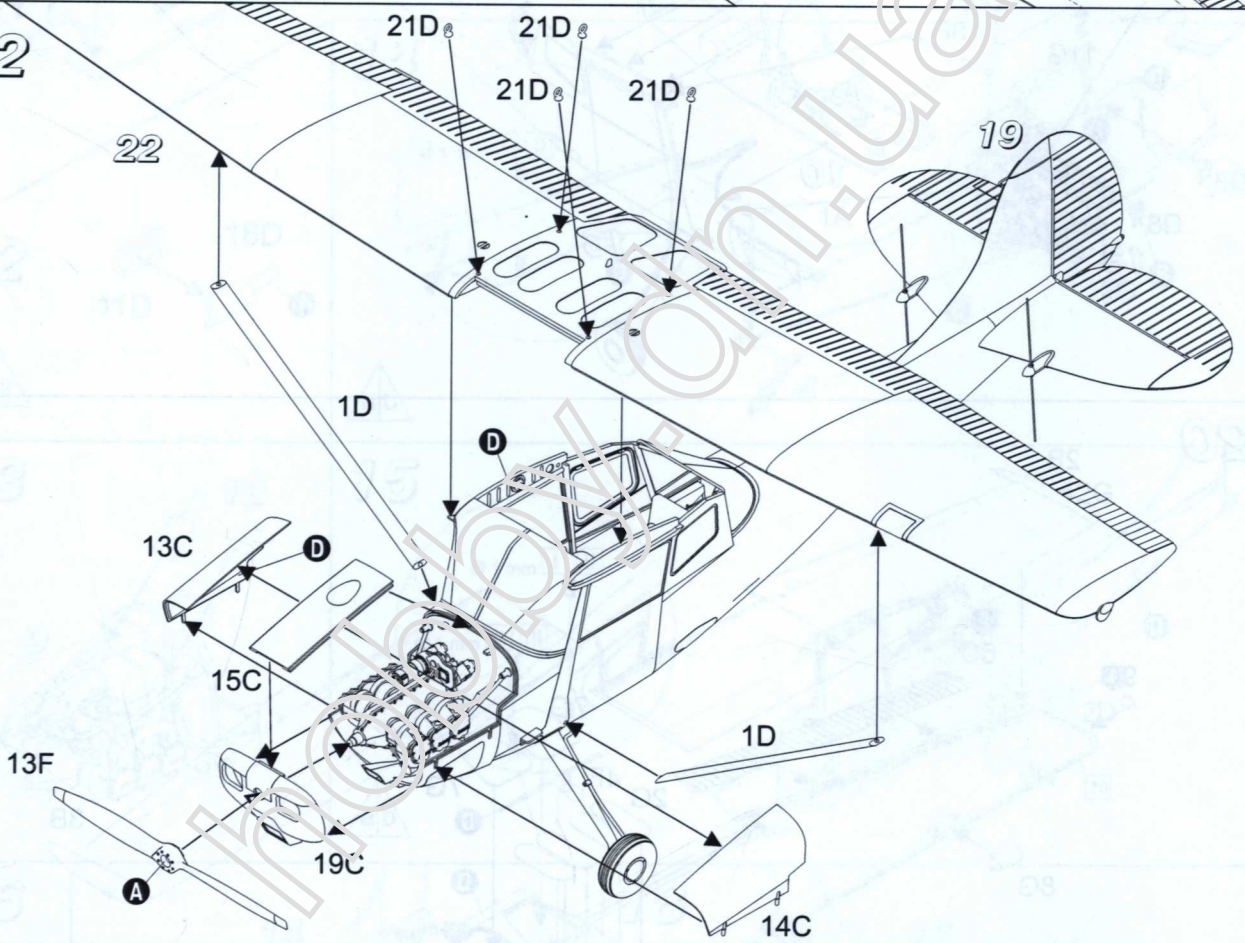


21

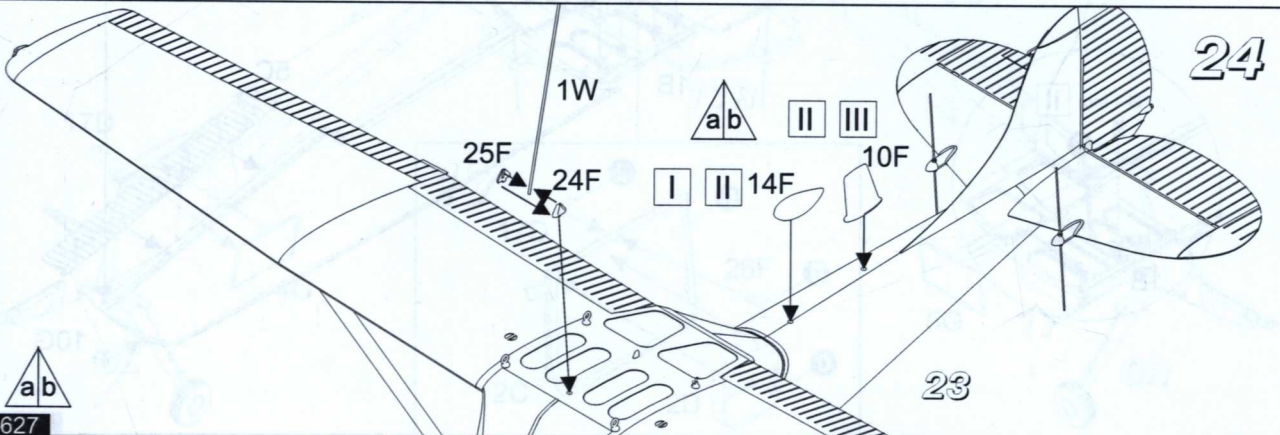
22



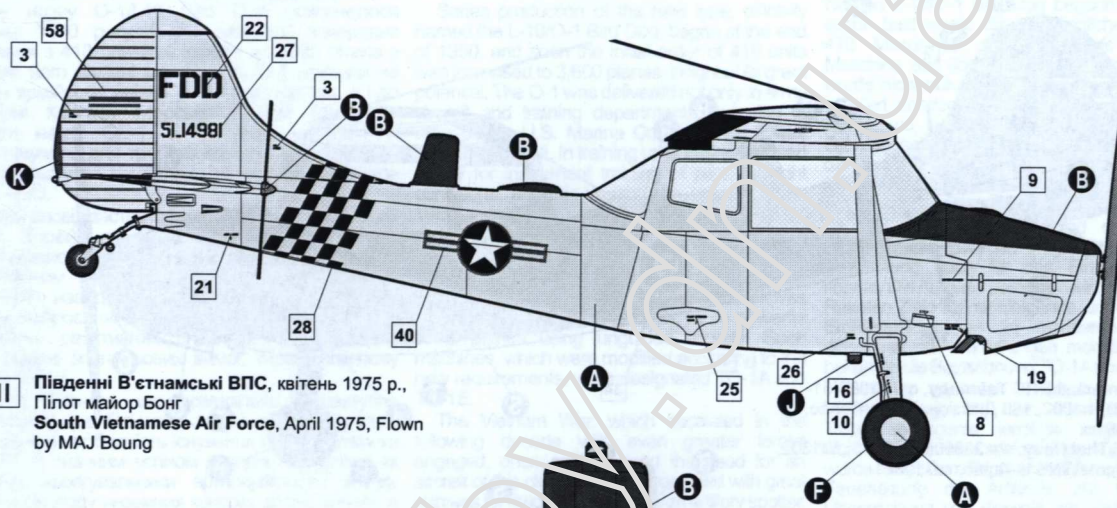
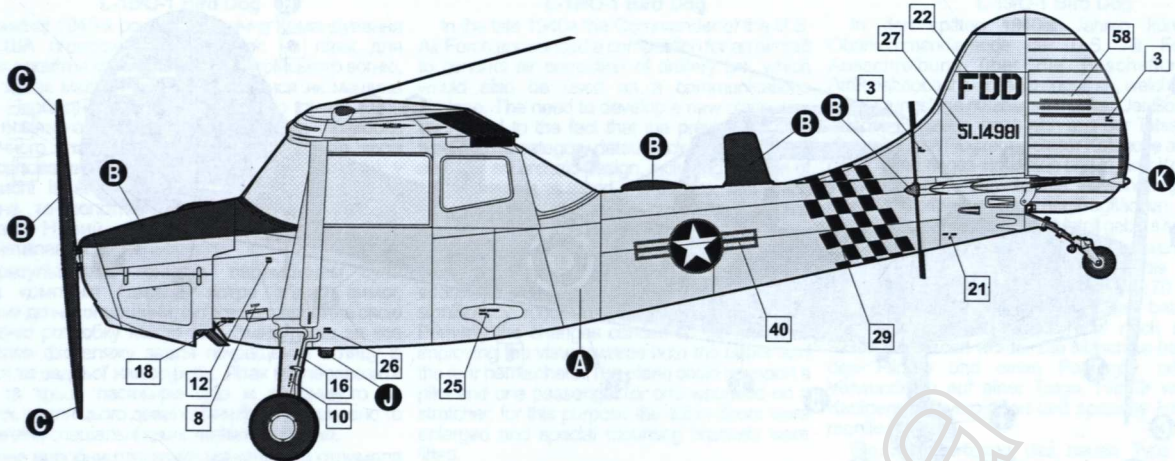
22



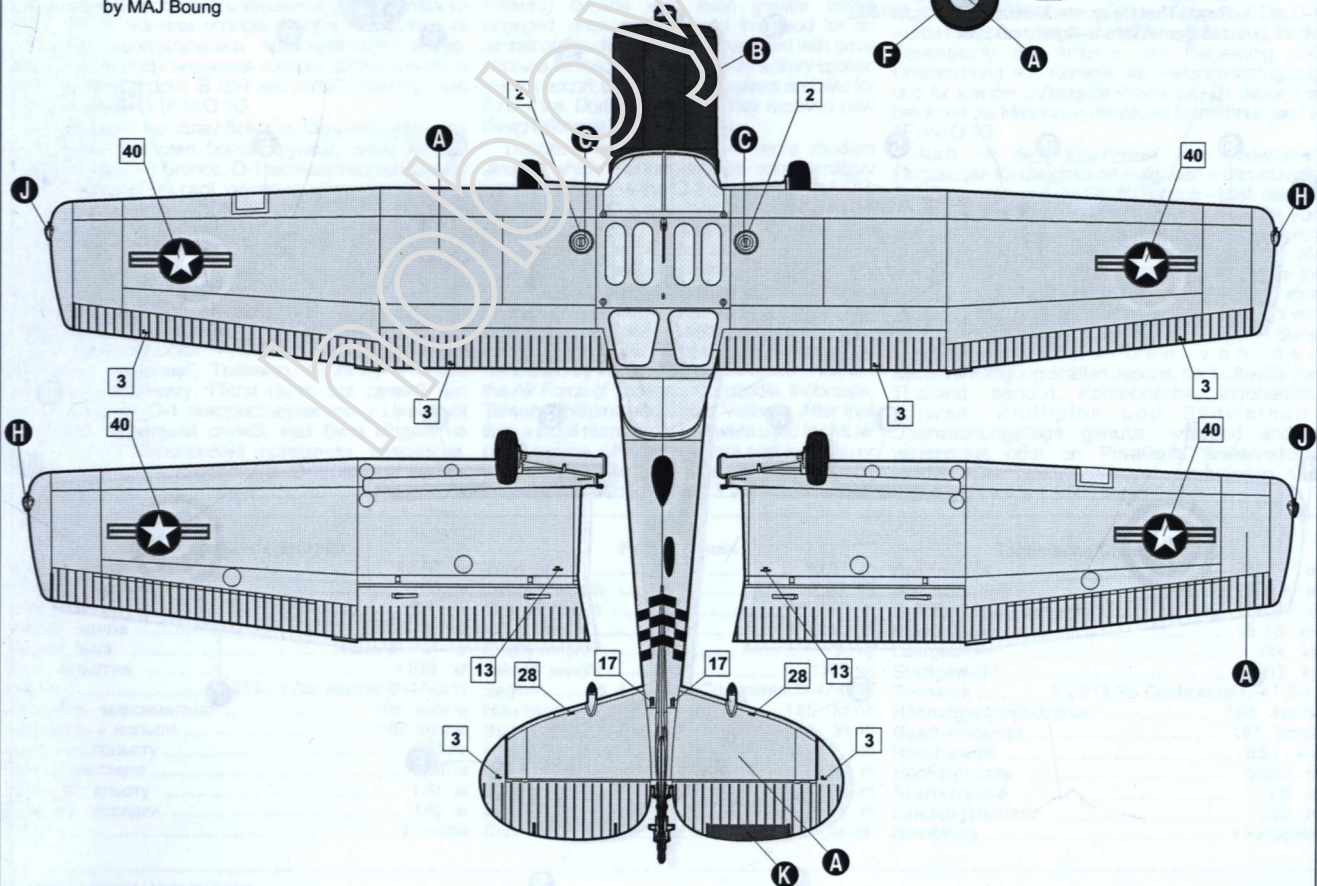
24



Розфарбування моделі та наклеювання декалей
 Colour painting and applying decals guide
 Hinweise zur Bemalung und Anbringung
 der Abziehbilder



II Південні В'єтнамські ВПС, квітень 1975 р.,
 Пілот майор Бонг
 South Vietnamese Air Force, April 1975, Flown
 by MAJ Boung



Розфарбування моделі та наклеювання декалей
 Colour painting and applying decals guide
 Hinweise zur Bemalung und Anbringung
 der Abziehbilder



III

Королівські ВПС Таїланду, с/н 22860(51-16973), №1302, 103 Дивізіон, база У-Тапао, 1982-й рік
 Royal Thai Navy, s/n 22860(51-16973), №1302, 103 Sqn, RTNB U-Tapao, ca. 1982

Розфарбування моделі та наклеювання декалей
 Colour painting and applying decals guide
 Hinweise zur Bemalung und Anbringung
 der Abziehbilder



I Військово-повітряні сили самооборони Японії, JG-1043, невідома база, 1950-і рр
 Japanese Self Defence Air Force, JG-1043, unknown base, 1950th

