

**RS**  
MODELS

# Praga E-241

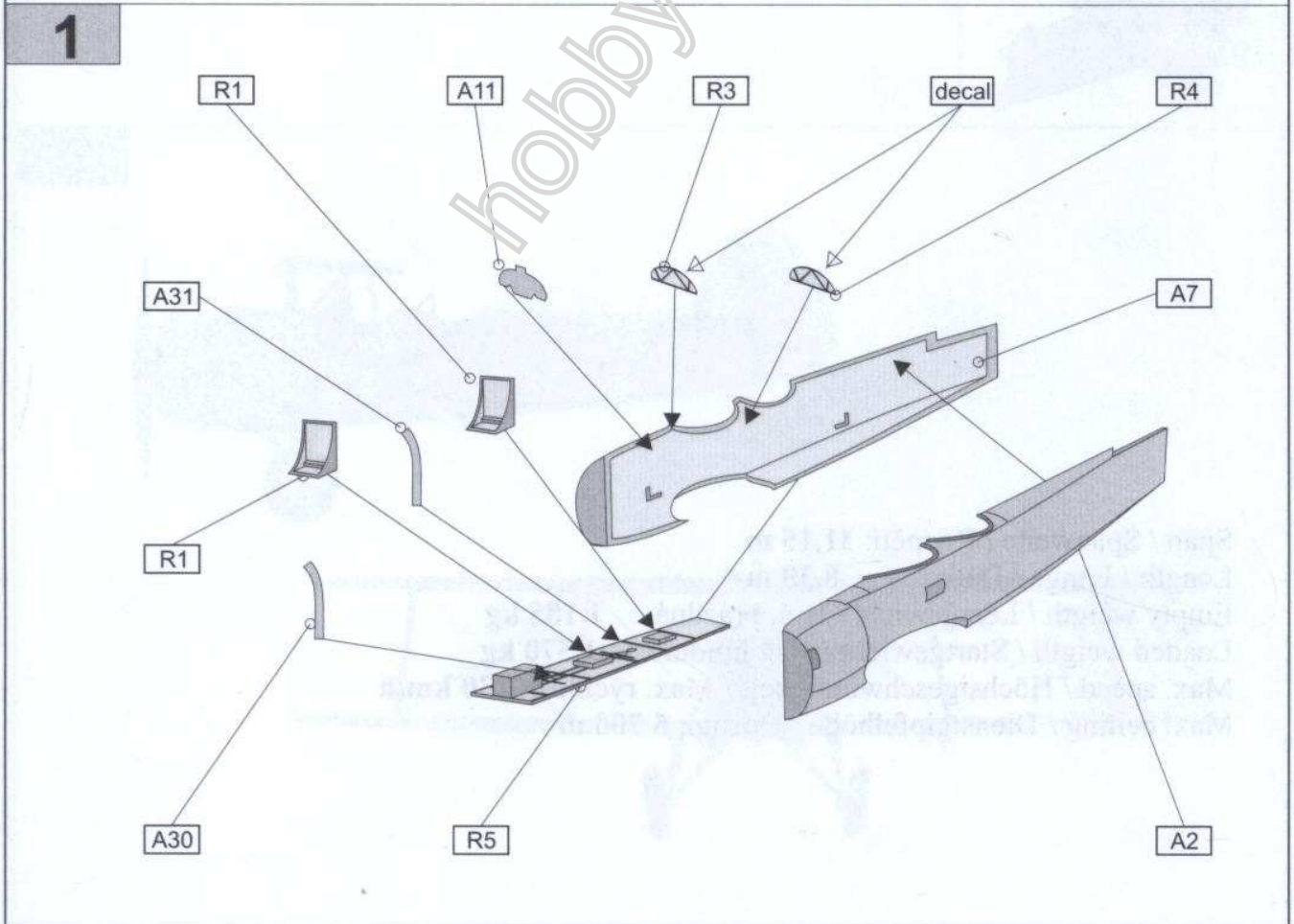
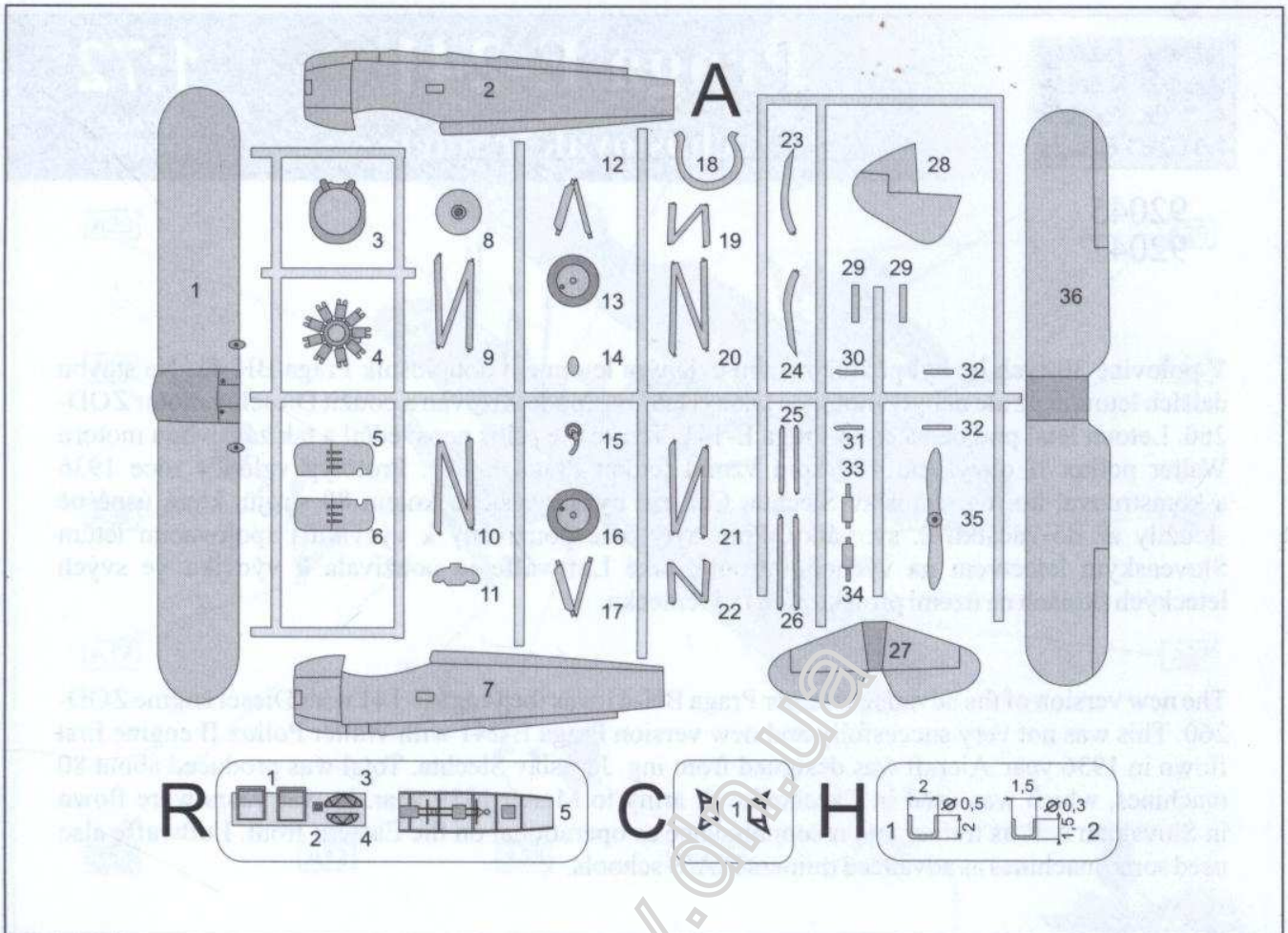
## Czechoslovak trainer

**1:72**SCALE  
PLASTIC KIT92045  
92047

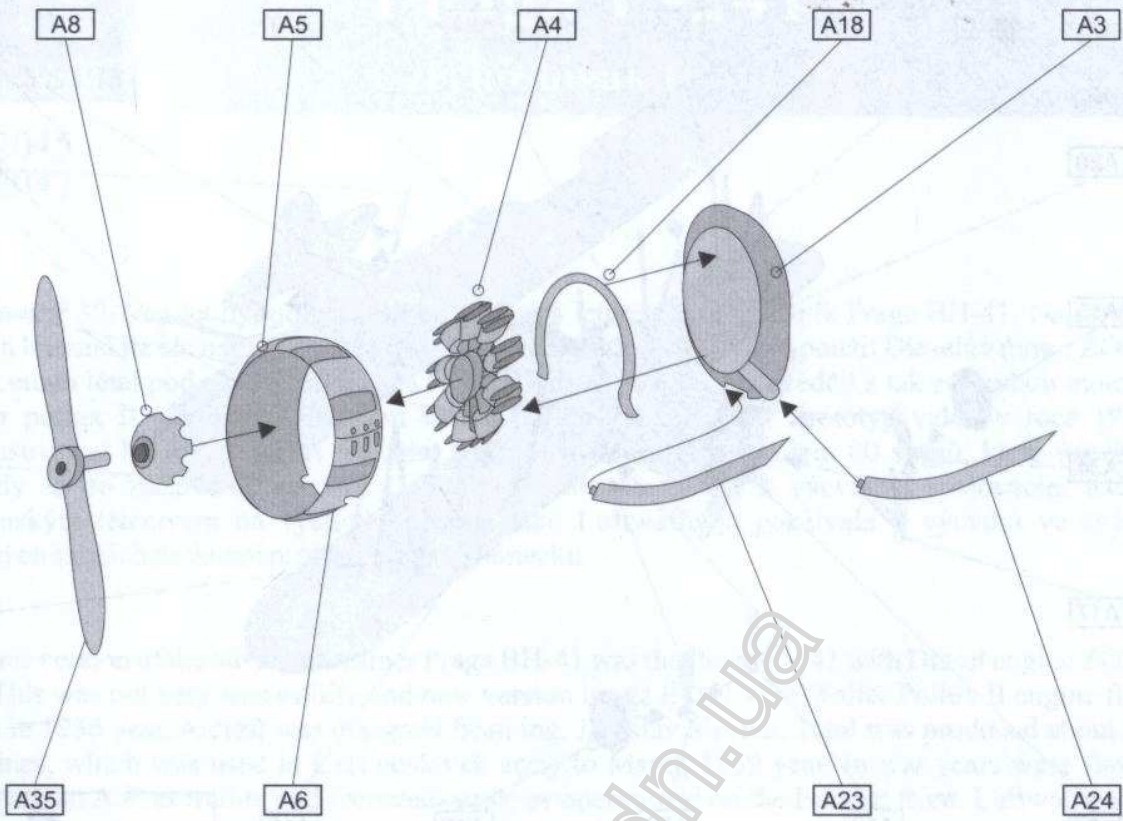
V polovině 30-tých let byl pokračovacím cvičným letounem douplošník Praga BH-41. Na stavbu dalších letounů již ale nebyly motory a tak byl letoun zmodernizován a použit Dieselův motor ZOD-260. Letoun létal pod označením Praga E-141. Ten se ale příliš neosvědčil a tak zástavbou motoru Walter pollux II o výkonu 400 koní vznikl letoun Praga E-241. Prototyp vzlétl v roce 1936 a komstrooval ho ing. Jaroslav Šlechta. Celkem bylo vyrobeno kolem 80 strojů, které úspěšně sloužily až do začátku 2. sv. války. Poté byly dále používány k výcviku i spojovacím letům Slovenským letectvem na východní frontě, také Luftwaffe je používala k výcviku ve svých leteckých školách na území protektorátu i v Německu.

The new version of the advanced trainer Praga BH-41 was the Praga E-141 with Diesel engine ZOD-260. This was not very succesfully and new version Praga E-241 with Walter Pollux II engine first flown in 1936 year. Aircraft was designed from ing. Jaroslav Šlechta. Total was produced about 80 machines, which was used in Czechoslovak army to March 1939 year. In war years were flown in Slovakian A.F. as trainer and reconnaissance as operational on the Eastern front. Luftwaffe also used some machines as advanced trainers in A/B schools.

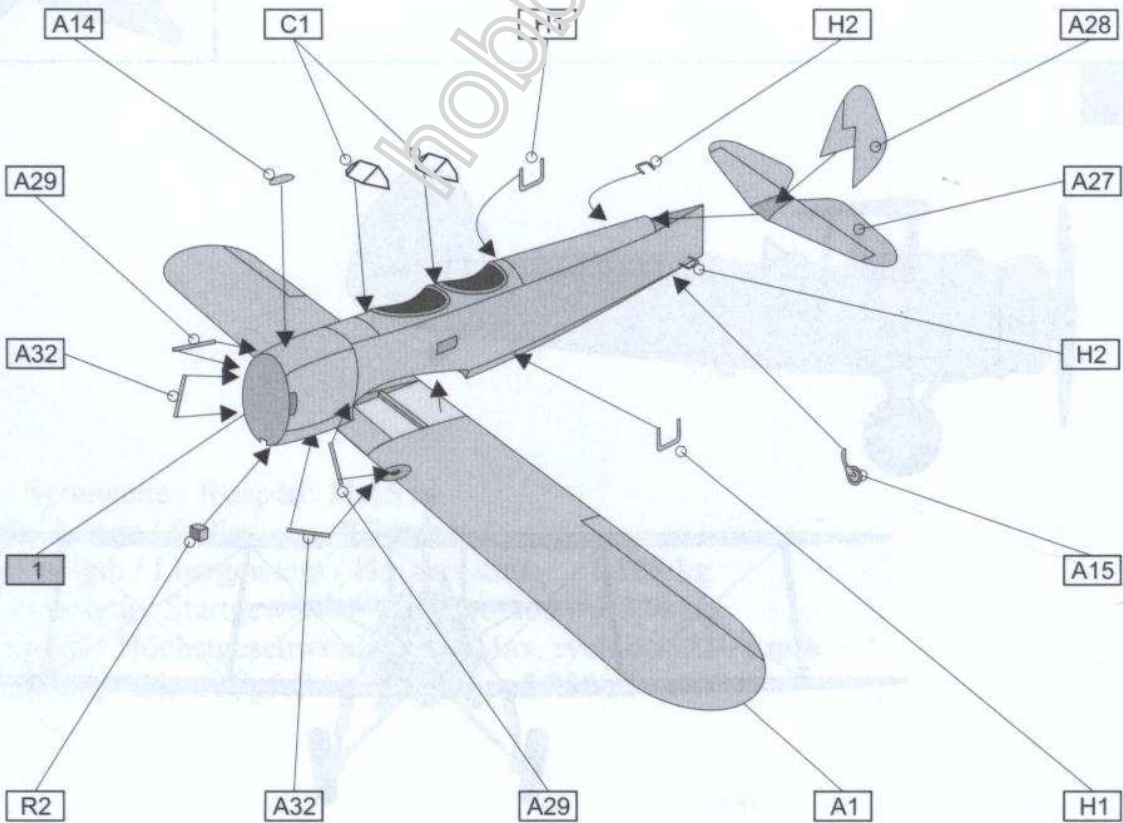
**Span / Spanweite / Rozpětí: 11,15 m****Length / Länge / Délka: 8,30 m****Empty weigth / Leergewicht / Hm. prázdná: 1 185 kg****Loaded weigth / Startgewicht / Vzl. hmotnost: 1 570 kg****Max. speed / Höchstgeschwindigkeit / Max. rychlost: 230 km/h****Max. ceiling / Dienstgipfelhöhe / Dostup: 5 700 m**



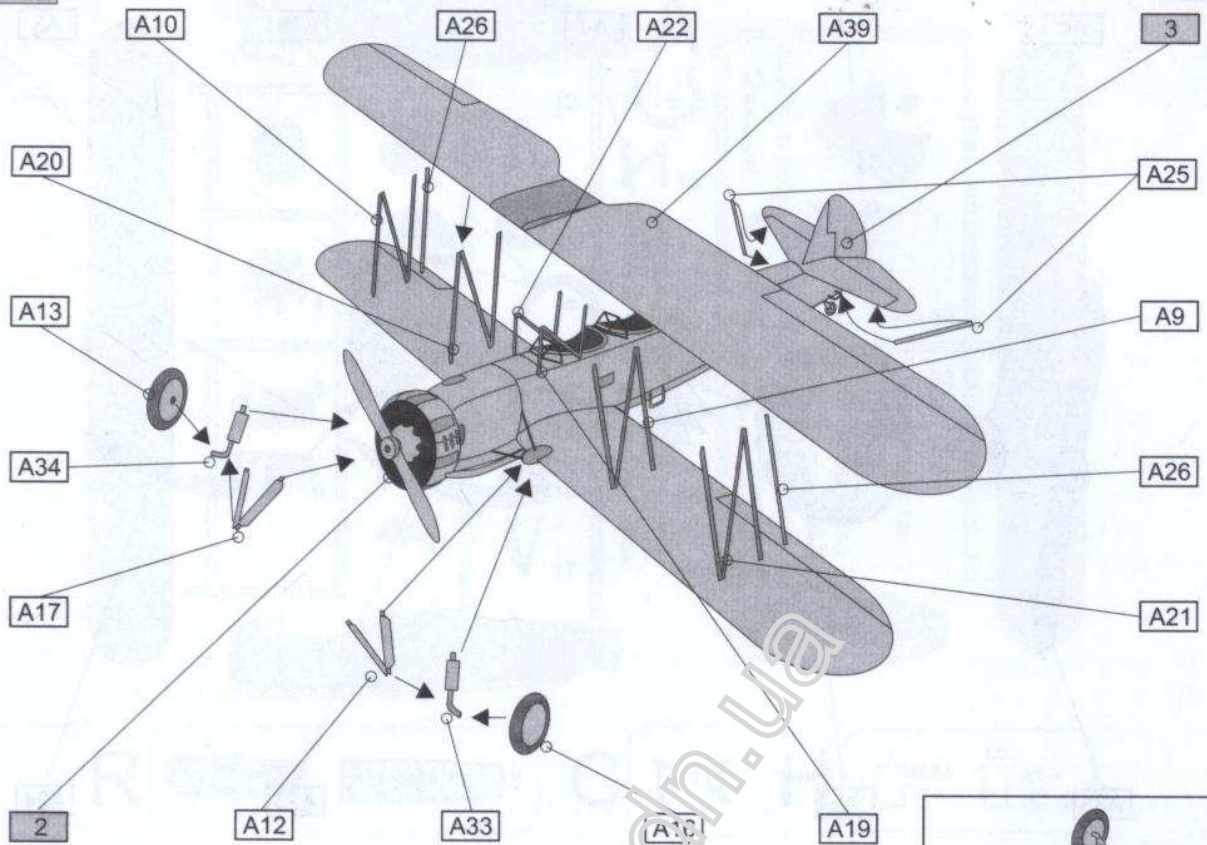
2



3



4



5

