

RS
MODELS

ZLIN XII / 212

1:72

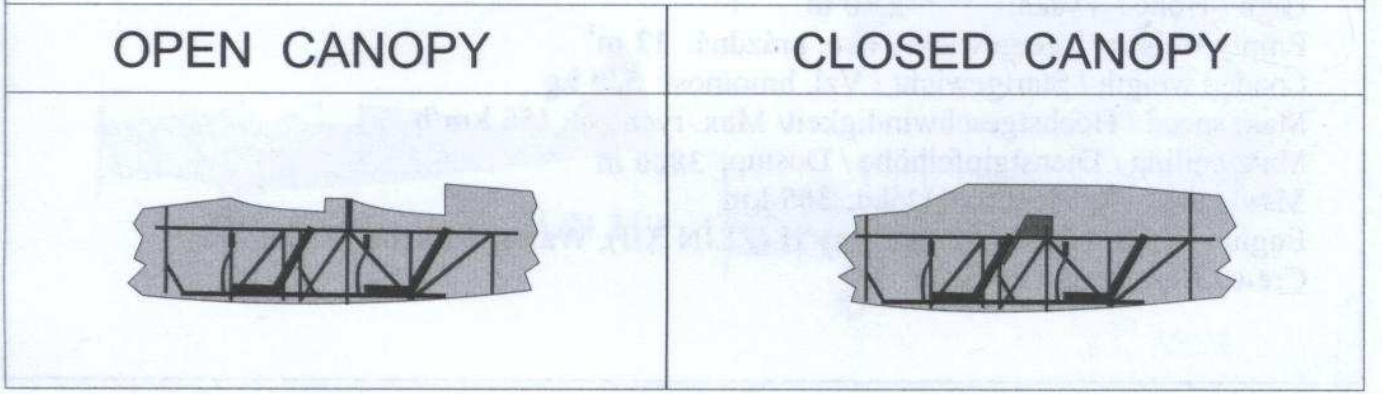
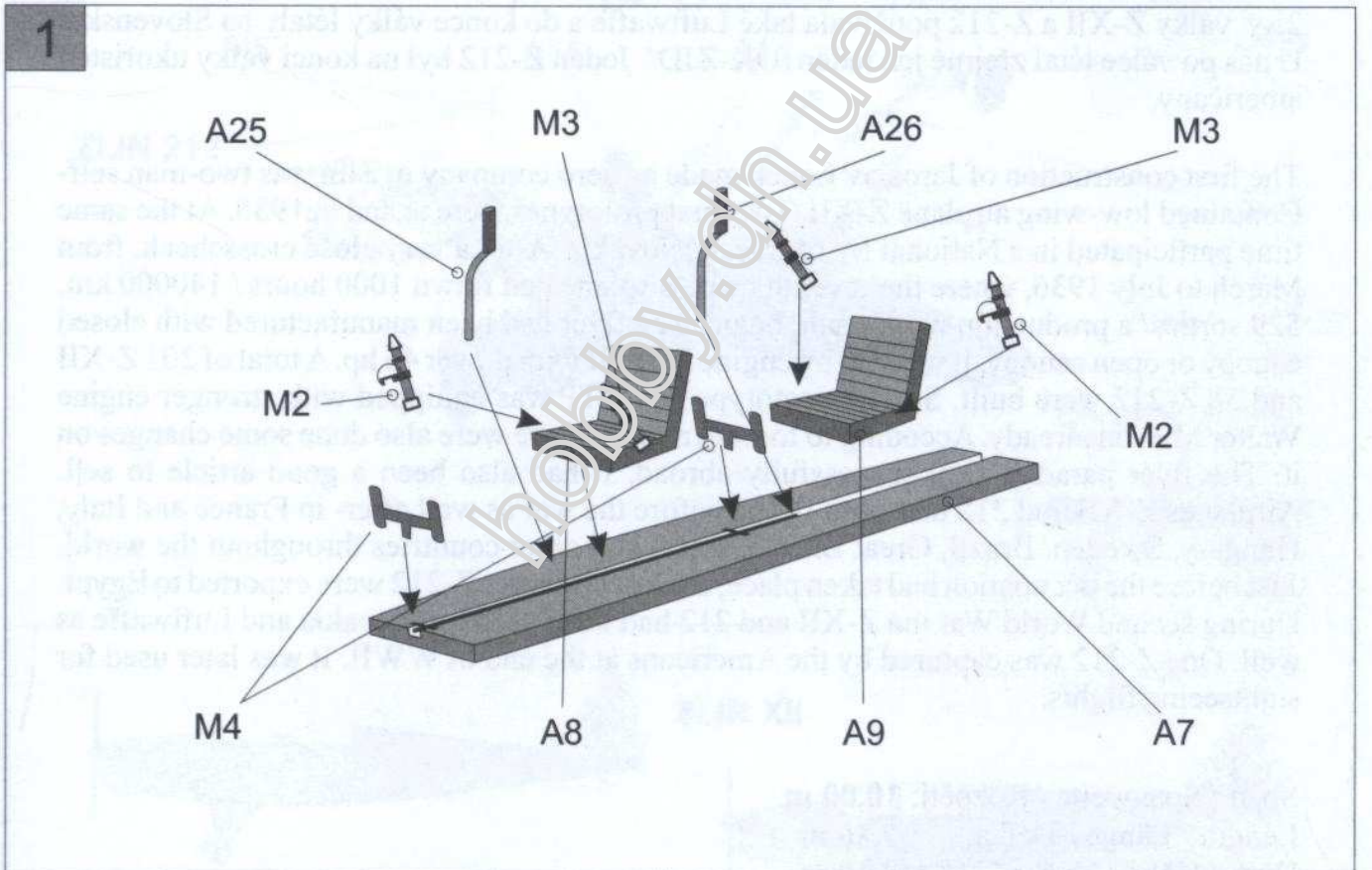
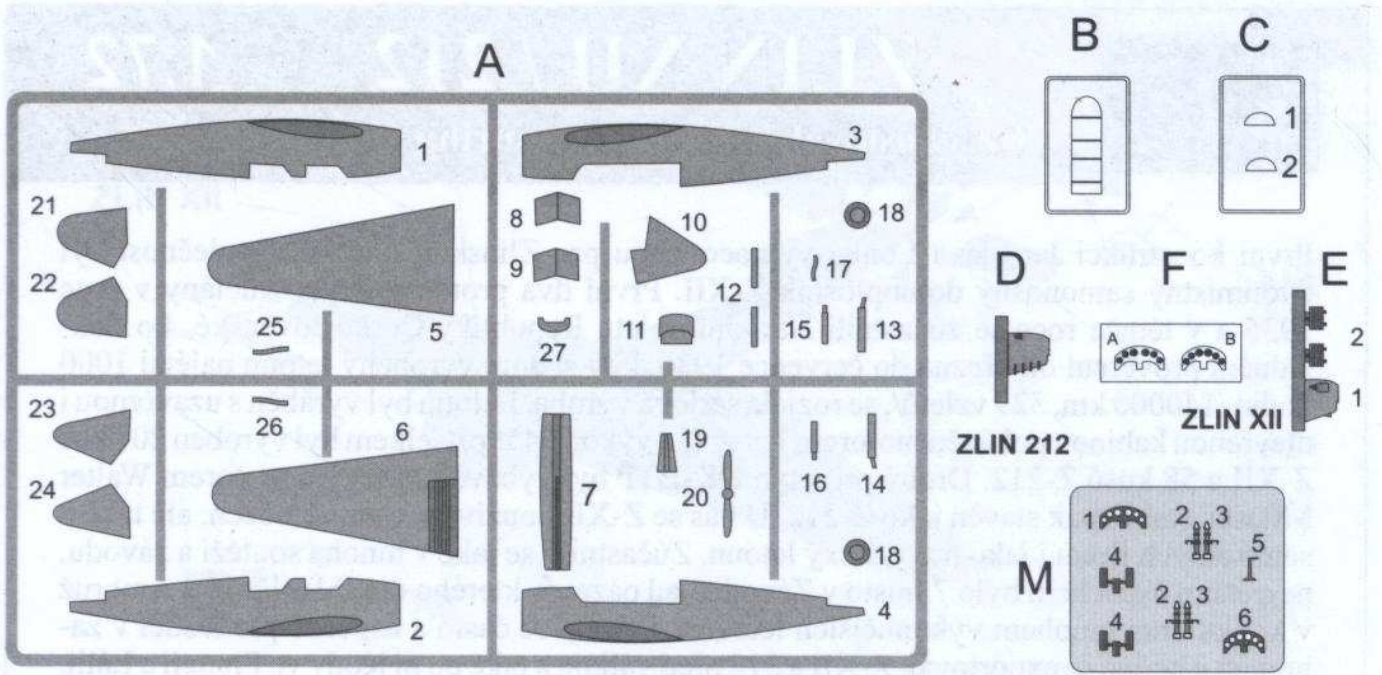
Czechoslovakian training-touring aircraft

SCALE
PLASTIC KIT

První konstrukci Jaroslava Lonka vypracovanou pro Zlínskou leteckou společnost byl dvoumístný samonošný dolnoplošník Z-XII. První dva prototypy byly zalétány v roce 1935 a v téže roce se zúčastnili Národního letu Republiky Československé. Po důkladném prověření od března do července 1936, kdy sedmý vyrobený letoun nalétal 1000 hodin /140000 km, 529 vzletů/, se rozjela sériová výroba. Letoun byl vyráběn s uzavřenou i otevřenou kabinou poháněn motorem Persy II o výkonu 45hp. Celkem byl vyroben 201 kus Z-XII a 58 kusů Z-212. Druhý prototyp OK-BTP byl vybaven řadovým motorem Walter Mikron a takto pak stavěn jako Z-212. U nás se Z-XII používaly v aeroklubech, ale také u soukromých firem i jako novinářský letoun. Zúčastnily se také v mnoha soutěžích a závodu, největším úspěchem bylo 7.místo v Závodu nad oázami, kterého dosáhl pilot mjr. Ambruž v konkurenci mnohem výkonnějších letounů. Letoun se často a úspěšně předváděl v zahraničí a hodně se exportoval. Z-XII a 212 před válkou a také po ní létaly ve Francii a Itálii, Maďarsku, Švédsku, Brazílii, Velké Británii, Egyptě, Japonsku a dalších státech. Během 2.sv. války Z-XII a Z-212 používala také Luftwaffe a do konce války létaly na Slovensku. U nás po válce létal zřejmě jen jeden /OK-ZJD/. Jeden Z-212 byl na konci války ukořistěn američany.

The first construction of Jaroslav Lonek made an aero company in Zlín was two-man self-contained low-wing airplane Z-XII. Two first prototypes were tested in 1935. At the same time participated in a National fly of Czechoslovakia. After a very close crosscheck, from March to July 1936, where the seventh made airplane had flown 1000 hours / 140000 km, 529 sorties/ a production work could begin. The flyer had been manufactured with closed canopy or open canopy. It was run by engine Persy II with power 45 hp. A total of 201 Z-XII and 58 Z-212 were built. Second prototype OK-BTP was equipped with stronger engine Walter Mikron already. According to foreign request there were also done some changes on it. The flyer paraded very successfully abroad. It had also been a good article to sell. Airplanes Z-XII and 212 had been flying before the war as well after- in France and Italy, Hungary, Sweden, Brazil, Great Britain, Japan and other countries throughout the world. Just before the occupation had taken place, the last airplanes Z-212 were exported to Egypt. During second World War the Z-XII and 212 had been used by Slovakia and Luftwaffe as well. One Z-212 was captured by the Americans at the end of WWII. It was later used for sightseeing flights.

Span / Spanweite / Rozpětí: **10,00 m**Length / Länge / Délka: **7,80 m**High / Höhe / Výška: **2,50 m**Empty weight / Leergewicht / Hm. prázdná: **12 m²**Loaded weight / Startgewicht / Vzl. hmotnost: **520 kg**Max. speed / Höchstgeschwindigkeit/ Max. rychlost: **155 km/h**Max. ceiling / Dienstgipfelhöhe / Dostup: **3800 m**Max. range / Reichweite / Dolet: **300 km**Engine / Triebwerk / Motor: **Persy II (ZLÍN XII), Walter Mikron (ZLÍN 212)**Crew / Besatzung / Posádka: **2**

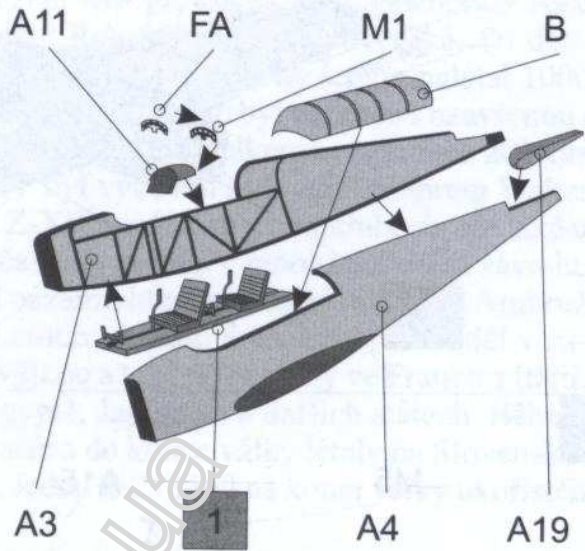
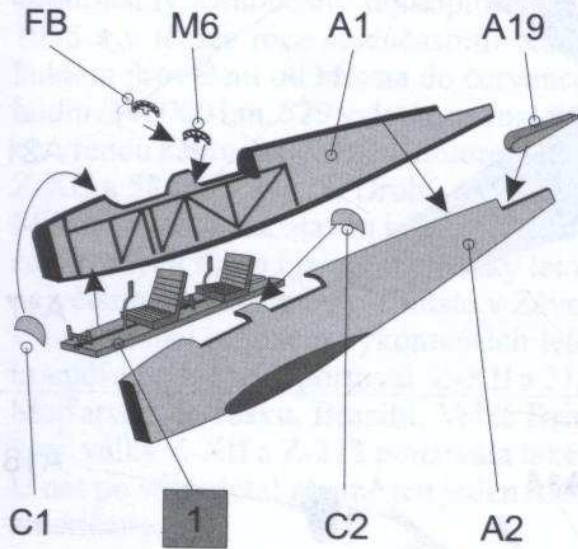


OPEN CANOPY

CLOSED CANOPY

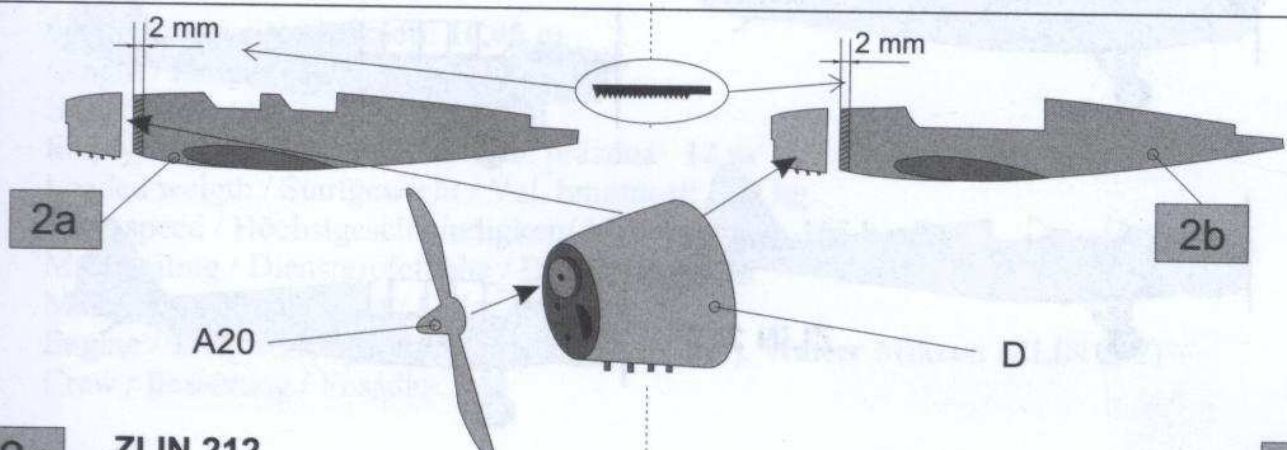
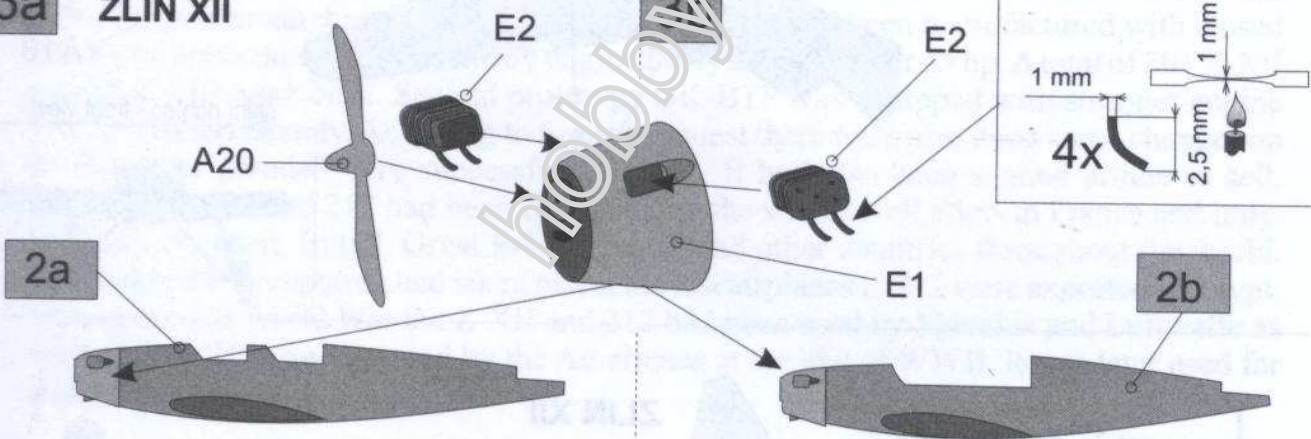
2a

2b



3a ZLIN XII

3b

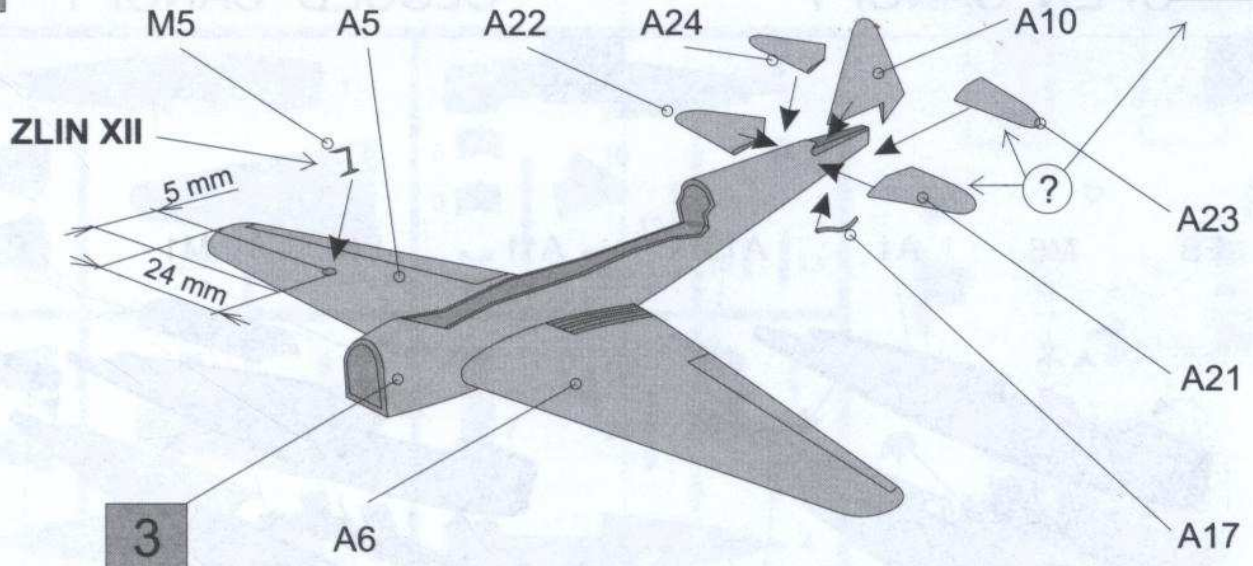


3c ZLIN 212

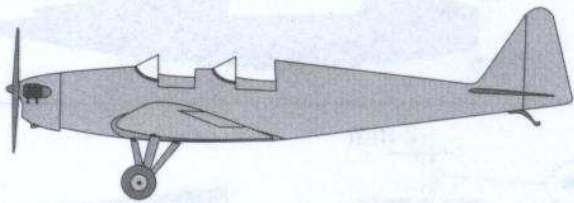
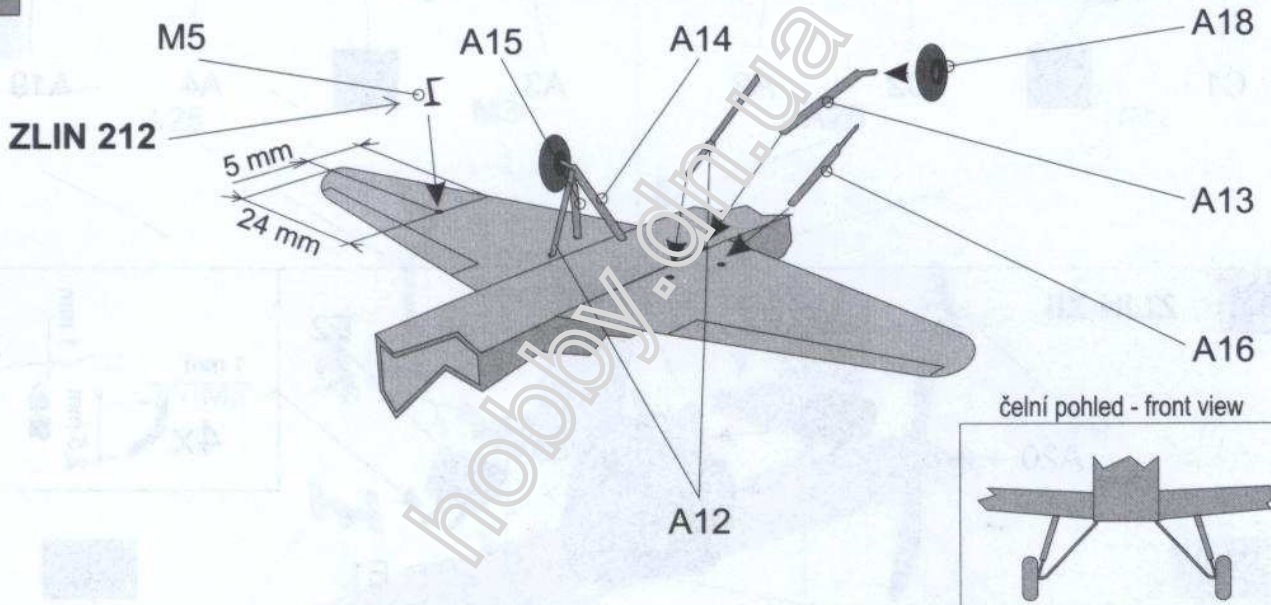
3d

4

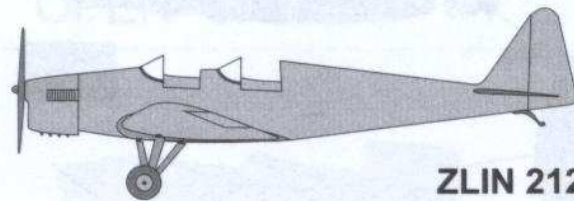
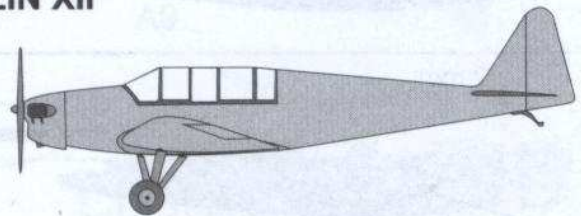
? - viz color scheme



5



ZLIN XII



ZLIN 212

