

## 122 SpH 74

**UKR** Перші самохідні артилерійські установки 2С1 з'явилися в Фінляндії в 1992 р. Вони були закуплені Міністерством Оборони в Німеччині і одержали назву 122 SpH 74. Загалом на озброєнні Фінської армії знаходиться 72 одиниці. Самохідна плаваюча гаубиця 2С1 «Гвоздика» була створена на Харківському тракторному заводі ім. С.Орджонікідзе під керівництвом Головного конструктора Белоусова А.Ф. і прийнята на озброєння Радянської Армії у 1972 році. Це була перша в СРСР серійна САУ з гарматою, встановленою на башті кругового обертання.

122-мм самохідна гаубиця призначена для знищення живої сили та вогневих засобів наземного противника, руйнування польових споруд, а також для боротьби з танками та іншими механізованими засобами. Броньований захист - протикульовий.

Найбільша дальність стрільби - 15,2 км, скорострільність - 5 пострілів за хвилину; боекомплект складається із 40 кумулятивних і уламково-фугасних снарядів.

Екіпаж машини складається із чотирьох чоловік: командира, механіка-водія, наводника та зарядяючого.

Копія машина рухається по підйому, ствол гаубиці підтримується спеціальним стопором, який складається в бойовому положенні.

Самохідна гаубиця рухається на плаву зі швидкістю 4,5 км/год. На САУ встановлено двотактний дизельний двигун потужністю 300 к.с.

Гусеничний рушій складається із гусениць, кожна з яких має 121...123 трака. Підвіска - індивідуальна, торсіонна.

**ОСНОВНІ БТХ:**

Боевая вага, т.....	15,7
Екіпаж, чол.....	4
Довжина, м.....	7,26
Ширина, м.....	2,85
Висота, м.....	2,72
Озброєння:	
- гармата, мм.....	122
Двигун:	
- тип.....	дизель, двотактний
- потужність, 220Вм(300к.с.)	
Макс. швидкість, км/год.....	60
Запас ходу, км.....	500

**DEU** Die ersten Selbstfahrlafetten 2S1 erschienen in Finnland in 1992. Diese wurden durch das Verteidigungsministerium in Deutschland gekauft und als 122 SpH 74 genannt. Insgesamt stehen 72 Selbstfahrlafetten in Verwendung der finnischen Armee. Selbstfahrschwimmhaubitze 2S1 "Гвоздика" wurde im Charuker Traktorenwerk namens S. Ordzhonikidze unter Führung von Hauptkonstrukteur Belousov A.F. hergestellt und in die Bewaffnung der Sowjetarmee 1972 eingeführt. Das war die erste in der SU Selbstfahrtartillerieeinrichtung mit dem Waffeneinbau auf der Kreisverkehrturn, die serienweise hergestellt wurde.

Die 122-mm Selbstfahrschwimmhaubitze ist für die Vernichtung der Lebenskräfte und Feuermittel des Erdgegners, Zerstörung der Feldgebäude sowie für den Kampf mit den Panzen und anderen Fahrzeugen bestimmt. Sie hat eine Gegenkugelpanzerung. Die max. Scheitelweite ist 15,2km; Schießgeschwindigkeit - 5 Schüsse/Min. Munition - 40 Kumulativ- und Splittersprenggeschosse.

Besatzung besteht aus vier Personen: dem Führer, Mechanikertreiber, Richtkanonierbediener und Lader. Bei der Bewegung der Selbstfahrtartillerieeinrichtung in der Fahstellung wird die Gubitzerohr mit dem speziellen Aufhänger unterstützt, der in der Kampfstellung einfährt.

Die Höchstgeschwindigkeit flott ist 4,5 Km/h. Die Selbstfahrtartillerieeinrichtung ist mit einem Zweitaktmotor mit der Leistung 300 PS ausgerichtet. Das Kettenlaufwerk besteht aus Laufbahn, jede darunter aus 121...123 Platte besteht. Es gibt eine individuelle Torsionsfederung.

**TECHNISCHE DATEN**

Gewicht, t.....	15,7
Besatzung, Mann.....	4
Die Länge, m.....	7,26
Die Breite, m.....	2,85
Die Höhe, m.....	2,72
Bewaffnung:	
- Kanone, mm.....	122
Triebwerk:	
- Typ.....	2-takt dieselmotor
- Leistung.....	220 kW (300 PS)
Höchstgeschwindigkeit, km/h.....	60
Fahrbereich, km.....	500

**ENG** The first self-propelled guns 2S1 appeared in Finland in 1992.

They were bought by the Ministry of Defense in Germany and were named 122 SpH 74.

The total number of self-propelled guns in the operational service of the Finnish Army is 72.

Self-propelling howitzer 2S1 "Гвоздика" has been developed at Kharkov tractor plant named by S. Ordzhonikidze under the guidance of chief constructor Belousov A.F.

and was accepted as Soviet Army armament in 1972. In the USSR, this was the first serial self-propelling floating howitzer with the cannon mounted on traversing tower.

This 122-mm self-propelling howitzer is designed for elimination and suppression of manpower and military pieces of land rival, destruction of battle-field constructions as well as for fighting tanks and other mechanized military means. The armor is bulletproof. The maximum gunshot is 15,2 km; the rapidity of fire is 5 shots per second; the allowance of ammunition is 40 cumulative and fragmentation-explosive shells.

The crew consists of four people: a commander, a mechanic-driver, a pointer-operator and a loader. On march the barrel of the howitzer is supported by a special catch that is dismounted when the howitzer is in action.

The self-propelling howitzer floats with the speed of 4,5km/h. The self-propelling Floating howitzer is equipped with a two-stroke diesel engine with the capacity of 300 hp.

Track mover consists of treads each with 121...123 tracks. The howitzer is equipped with individual torsion suspension.

<b>BASIC SPECIFICATION</b>	
Combat weight, t.....	15,7
Crew, pers.....	4
Length, m.....	7,26
With, m.....	2,85
Height, m.....	2,72
Armament:	
- cannon, mm.....	122
Engine	
- type.....	4stroke diesel
- power.....	220 kW (300 hp)
Maximum speed, km/h.....	60
Fuelendurance, km.....	500

**RUS** Первые самоходно-артиллерийские установки 2С1 появились в Финляндии в 1992 г. Они были закуплены Министерством Обороны в Германии и получили название 122 SpH 74. Всего на вооружении Финской армии находится 72 единицы.

Самоходная плавающая гаубица 2С1 «Гвоздика» была создана на Харьковском тракторном заводе им. С.Орджоникидзе под руководством Главного конструктора Белоусова А.Ф. и принята на вооружение Советской Армии в 1972 году.

Это была первая в СССР серийная САУ с установкой орудия в башне кругового вращения.

122-мм самоходная гаубица предназначена для уничтожения и подавления живой силы и огневых средств наземного противника, разрушения полевых сооружений, а также для борьбы с танками и другими механизированными средствами. Бронирование - противотанковое.

Наибольшая дальность стрельбы - 15,2 км; скорострельность - 5 выстрелов в минуту; боекомплект состоит из 40 кумулятивных и осколочно-фугасных снарядов.

Экипаж машины состоит из четырех человек: командира, механика-водителя, наводчика и заряжающего.

При движении изделия в походном положении, ствол гаубицы поддерживается специальным стопором, который убирается в боевом положении.

Самоходная гаубица движется на плаву со скоростью 4,5 км/час. На САУ установлен двухтактный дизельный двигатель мощностью 300 л.с.

Гусеничный движитель состоит из гусениц, каждая из которых имеет 121...123 трака. Подвеска - индивидуальная, торсионная.

**ОСНОВНЫЕ БТХ:**

Боевой вес, т.....	15,7
Экіпаж, чол.....	4
Длина, м.....	7,26
Ширина, м.....	2,85
Висота, м.....	2,72
Возроєння:	
- оруддя, мм.....	122
Двигатель:	
- тип.....	дизель, 2-х тактний
- мощность.....	220кВт(300л.с.)
Макс. скорость, км/ч.....	60
Запас хода, км.....	500

## УВАГА - ПРОЧИТАТИ ОБОВ'ЯЗКОВО!

Деталі з рамок вирізати за допомогою гострого ножа або кусачок. Номери деталей позначені цифрами: 1, 2, 3... Рамка, в якій знаходиться деталь, позначена літерою: А, В, С... Порядок з'єднання деталей позначений цифрами: ①, ②, ③... З'єднувати деталі за допомогою клею Plastic CEMENT.

**Важливо до наклеювання декалей:** вирізати з аркуша потрібні декалі; покласти їх у посуд з чистою водою приблизно на 0,5 хвилини, накласти декалі на модель, а потім зсунути їх з аркуша. Для кращого прилягання, притиснути їх чистою ганчіркою.

## ATTENTION USEFUL ADVICE!

Remove parts from frame with a sharp knife or a pair of scissors and trim away excess plastic. Do not pull off parts. Numbers of parts are marked figures: 1, 2, 3... Frames, in which the part is situated, are marked by letters: A, B, C... The parts assembling sequence is marked figures: ①, ②, ③... Use plastic cement only.

**Directions for applying the decals:** cut out from the sheet the necessary decals; plunge them into a vessel with pure water for about 0,5 minute; apply the decals on the kit, letting them slide from the paper. For a better adhesion, press them by means of clean rag.

## ВНИМАНИЕ - ПРОЧИТАТЬ ОБЯЗАТЕЛЬНО!

Детали из рамок вырезать при помощи острого ножа или кусачек. Номера деталей обозначены цифрами: 1, 2, 3... Рамка, в которой находится деталь, указана буквой: А, В, С... Порядок монтажа деталей указан цифрами: ①, ②, ③... Клеить детали при помощи клея Plastic CEMENT, вырезать из листа нужные декали.

**Уважение для наклейки декалей:** опустить их в посуду с чистой водой приблизительно на 0,5 минуты, наложить декали на модель, а затем сдвинуть их с листа. Для лучшего прилипания, прижать их марлевым тампоном.

## ACHTUNG EIN NÜTZLICHER RAT!

Spritzling entfernen. Nummern der Einzelteile sind als Ziffer angegeben: 1, 2, 3... Der Rahmen, in welchem sich der Einzelteil befindet, wird als Buchstabe angegeben: A, B, C... Die Reihenfolge der Montage wird als Ziffer angegeben: ①, ②, ③... Bitte nur Plastikklebstoff verwenden.

**Anweisungen für Abziehbilder-Anbringung:** Die benötigten Abziehbilder vom Blatt abschneiden, in ein Glas reines Wasser für etwa 0,5 Minute eintauchen, auf das Modell legen und dann vom Papierbogen abheben. Um eine bessere Haftung zu erzielen, die Abziehbilder mit einem reinen Tuch andrücken.

**A** H22  
Fs 17875

Білий  
White  
Weiß  
Белый

**B** H33  
Fs 37038

Чорний  
Matt Black  
Mattschwarz  
Черный

**C** H75  
Fs 34077

Бронзово-зелений  
Matt Bronze Green  
Nalogrün, matt  
Бронзово-зеленый

**D** H117  
Fs 34102

Зелений  
Matt US Light Green  
USA-Grün, matt  
Зеленый

**E** H153  
Fs 31136

Сигнальний червоний  
Insignia Red  
Signalrot  
Сигнальный красный

**F** H154  
Fs 38913

Сигнальний жовтий  
Insignia Yellow  
Signal Gelb  
Сигнальный желтый

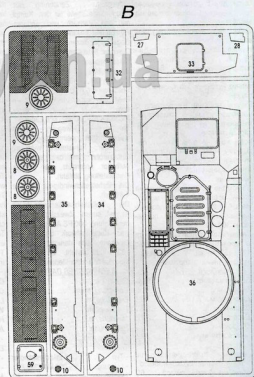
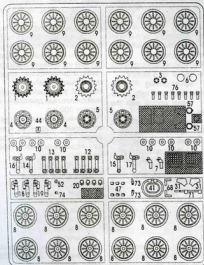
**G** H191  
Fs 17178

Сріблястий хром  
Chrome Silver  
Chromsilber  
Серебристый хром

**H** H208

Зелений  
Signal Green  
Signalgrün  
Зеленый

# Hobby



2  
№207



виділити  
remove  
entfernen  
удалить



клеїти  
glue  
kleben  
клеить



не клеїти  
do not glue  
nicht kleben  
не клеить

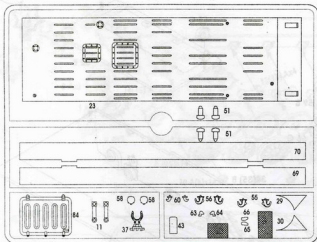


фарбувати  
paint  
farben  
красить



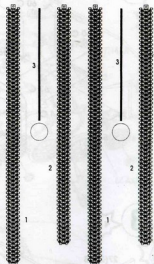
зігнути  
bend  
biegen  
сгибать

C

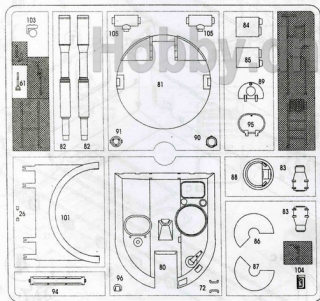


E

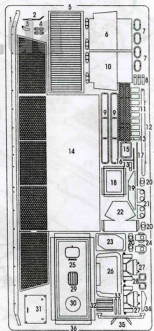
E



D



F



G



Детали не застосовувати  
Parts not for use  
Teile werden nicht verwendet



оплавити  
melt  
abschmelzen  
оплавлять



сплющити  
file down  
absägen  
сплющить



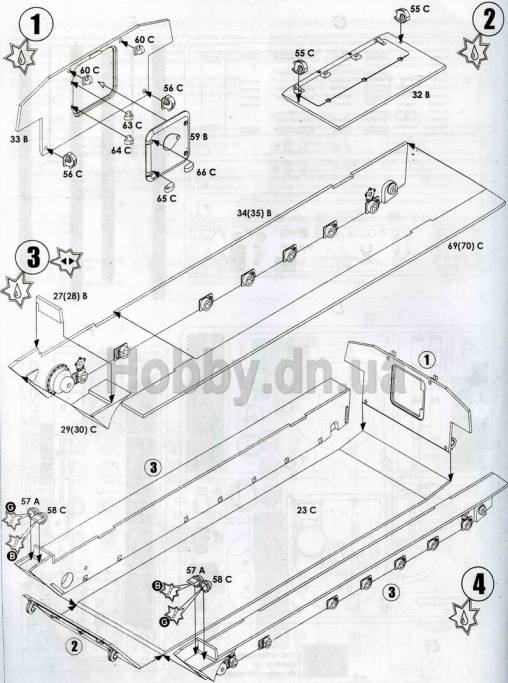
нанести декаль  
apply decal  
abziehbilder anbringen  
нанести декаль



погортити з протилежного боку  
repeat same procedure on opposite site  
gleichem vorgang auf gegenüberliegenden seite wiederholen  
погортити з протилежної сторони

3

№207



4  
№207



видалити  
лишкову  
клейку  
удалити



клеїти  
клею  
Клебен  
клеить



не клеїти  
do not glue  
nicht kleben  
не клеить

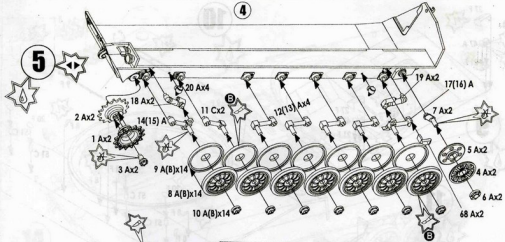


фарбувати  
paint  
farben  
красить

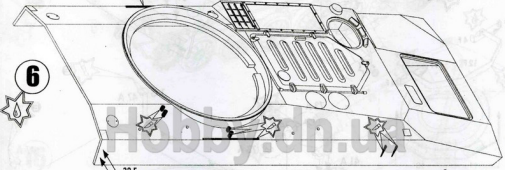


зігнути  
bend  
biegen  
сознать

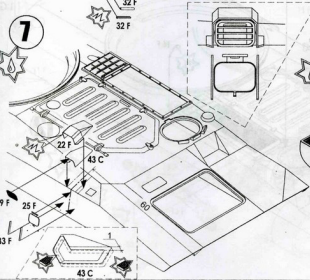
4



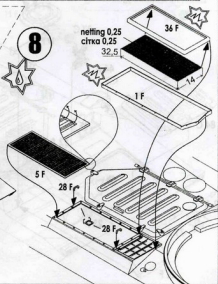
6



7



8



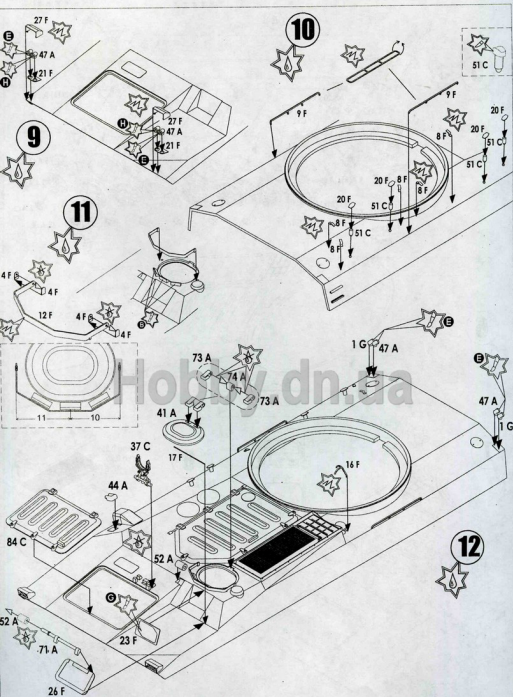
оплавить  
мелт  
abschmelzen  
орнамент

стипити  
fit down  
absägen  
стипити

нанести декаль  
apply decal  
abziehbilder anbringen  
нанести декаль

повторити з протилежного боку  
repeat same procedure on opposite site  
gleichen vorgang auf gegenüberliegenden seite wiederholen  
повторити с протилежної сторони

5  
Hobby



6

№307



видану  
remove  
entfernen  
удалити



клеїти  
glue  
kleben  
клеїть



не клеїти  
do not glue  
nicht kleben  
не клеїть



фарбувати  
paint  
farben  
красити



згинути  
bend  
biegen  
згинуть

13



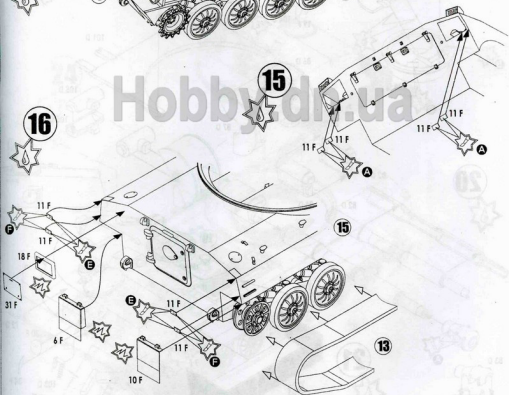
12

14

5


15

16



 сплавить  
melt  
abschmelzen  
оплавить

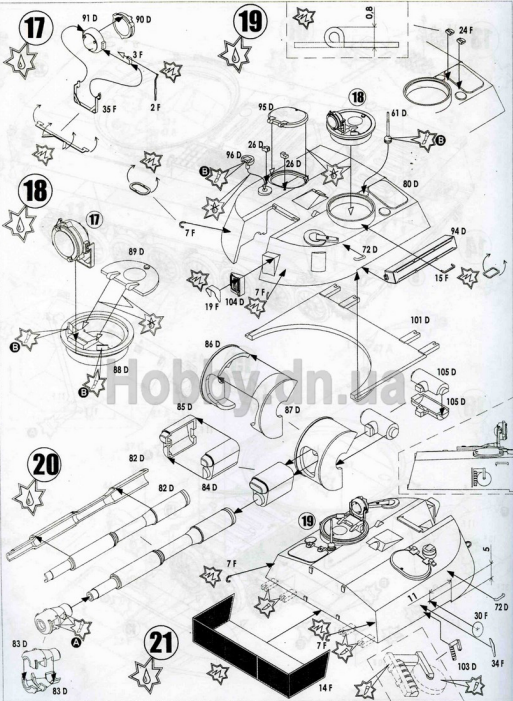
 сплавить  
file down  
absägen  
спилить

 нанести декаль  
apply decal  
abziehbilder anbringen  
нанести декаль

 повторить с противоположной боку  
repeat same procedure on opposite side  
gleichen vorgang auf gegenüberliegenden seite wiederholen  
повторить с противоположной стороны

7

№207



8  
№207

видалити  
ретове  
енітеран  
удалитъ

клеїти  
glue  
kleben  
клеїть

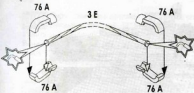
не клеїти  
do not glue  
nicht kleben  
не клеїть

фарбувати  
paint  
färben  
красить

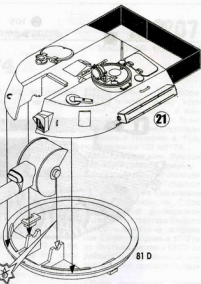
згинуті  
band  
biegen  
сознуть



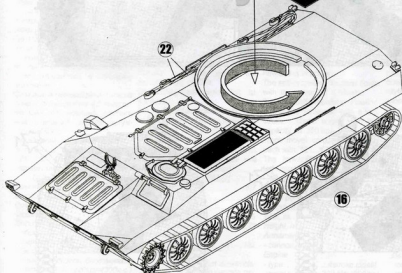
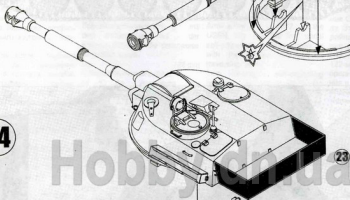
22



23



24



оплавить  
mit  
abschmelzen  
оплавить



сплющить  
flie down  
abslagen  
сплющить



нанести декаль  
apply decal  
abziehbilder anbringen  
нанести декаль



повторить с противоположного боку  
repeat same procedure on opposite side  
gleichen vorgang auf gegenüberliegenden seite wiederholen  
повторить с противоположной стороны

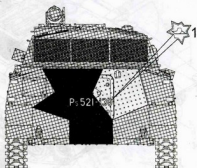
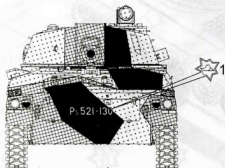
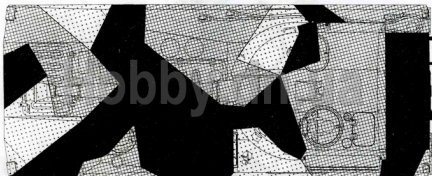
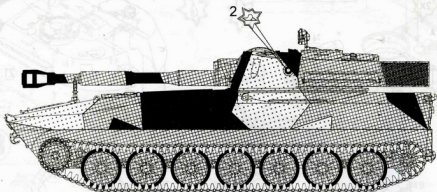
9

№20

**B** H33 Чорний  
Fs 37038

**C** H75 Бронзово-зелений  
Fs 34077

**D** H117 Зелений  
Fs 34102



10  
№207



увдалити  
remove  
entfernen  
удалить



клеїти  
glue  
kleben  
клеить



не клеїти  
do not glue  
nicht kleben  
не клеить



фарбувати  
paint  
färben  
красить



зігнути  
bend  
biegen  
сознуть