

1/72

# SUCHOJ SU-7BMK



## Stručná historie letounu:

Počátkem 50. let na základě doporučení získaných od Ústředního institutu aerodynamiky a hydrodynamiky představil Pavel Suchoj dva konstrukční návrhy, které byly velmi podobné, až na rozdílné uspořádání křídel. První z nich měl delta křídlo a tovární písmeno „T“ jako záchytný stíhač a druhý návrh obsahoval šípové křídlo a byl označován „S“ jako taktický stíhač. Návrh T-1 byl ponechán, ale koncept záchytného stíhače T-3 se později vyvinul do stroje Su-9.

Koncept S-1, se šípovitým křídlem poskytoval lepší ovladatelnost v menších výškách, čímž jej činil vhodným pro roli taktické stíhačky. Bylo uděleno povolení k zahájení výroby a první prototyp poprvé vzletl 8. září 1955. Letadlo bylo oficiálně představeno v roce 1956 během letecké přehlídky na letišti Tušino a pozorovatelé NATO mu udělili kódové označení „Fitter“.

Sériová výroba začala v roce 1959, kdy byl také zaveden do výzbroje.

Verze Su-7BMK byla exportní verzí BKL mimo státy Varšavské smlouvy. Tato verze je velmi podobná verzi BKL kromě podvozku, který byl převzat z verze BM, a letoun rovněž neměl zbraňový počítač.

## Základní takticko-technické údaje:

Suchoj Su-7 BKL je jednomístný, jednomotorový taktický stíhací bombardér celokovové konstrukce se šípovým křídlem.

### • Pohonná jednotka:

Jednoproudový motor Ljulka AL-7F-1 o tahu 66,6 kN (94,1 kN s přidávným spalováním)  
Zásoba paliva – 3 220 kg (bez přidávných nádrží)

### • Rozměry:

Rozpětí:	9,31 m
Délka:	16,80 m
Výška:	4,99 m
Nosná plocha:	34 m <sup>2</sup>

### • Hmotnosti:

Prázdného letounu:	8 937 kg
Vzletová:	13 570 kg
Maximální:	15 210 kg

### • Výkony:

Maximální rychlost:	2 150 km/h
při zemi:	1 150 km/h
Dostup:	17 600 m
Maximální dolet:	1 650 km

### • Výzbroj:

V kořenech křídla jsou dva kanóny NR-30 ráže 30 mm. Ostatní výzbroj a výstroj až 2 000 kg na šesti závěsnících (kombinace bomb a neřízených raket) plus přidávné palivové nádrže 950 l nebo 650 l. Na levé straně trupu mohla být i atomová bomba 8U69.

## Short history of the aeroplane:

At the beginning of the 1950s, based on the recommendations from the Central Aerohydrodynamic Institute, Pavel Sukhoi introduced two similar designs differing in their wing arrangement. The first of the two designs had a delta wing and was marked with the letter "T" as an interceptor, while the second design had swept wings, was marked with the letter "S" as a tactical fighter.

The T-1 design was dropped but the interceptor T-3 version was later developed as the Su-9.

The swept wing S-1 concept provided better low-altitude handling, making that design suitable for the tactical fighter role. Production was authorised, and the first prototype took to the air on 8 September 1955. The aircraft was officially introduced in 1956 during an air show at Tushino Airport and NATO observers assigned it the codename "Fitter".

Series production was launched in 1959, when it entered service.

The Su-7BMK was the export version of the BKL for countries outside the Warsaw Pact. This version is very similar to the BKL version with the exception of the adopted BM landing gear, and the lack of a weapons computer.

## Basic tactic and technical data:

The Sukhoi Su-7 BKL is a single-seat, single-engine tactical fighter bomber with all-metal design and swept wings.

### • Power plant:

Single-shaft Lyulka AL-7F-1 power plant with the thrust of 66.6 kN (94.1 kN with afterburner)  
Fuel capacity – 3,220 kg (without external tanks)

### • Dimensions:

Span:	9.31 m
Length:	16.80 m
Height:	4.99 m
Wing area:	34 sq. m

### • Weights:

Empty weight:	8,937 kg
Take-off weight:	13,570 kg
Maximum weight:	15,210 kg

### • Performances:

Maximum speed:	2,150 km/h
at sea level:	1,150 km/h
Ceiling:	17,600 m
Maximum range:	1,650 km

### • Armament:

Two NR-30 30 mm cannons in wing roots.  
Other armament and equipment up to 2,000 kg on six hardpoints (combination of bombs and unguided missiles) plus 950 l or 650 l external fuel tanks.  
An 8U69 nuclear bomb could be attached to the left side of the fuselage.

## Die Geschichte des Flugzeuges im Grundriss:

Zu Beginn der 50er Jahre stellte Pavel Suchoi auf der Grundlage der Empfehlungen seitens des Zentralen Instituts für Aerodynamik und Hydrodynamik zwei Konstruktionsentwürfe vor, die bis auf die unterschiedliche Anordnung der Tragflächen sehr ähnlich waren. Der erste von ihnen hatte einen Deltaflügel und trug den werkseitigen Buchstaben „T“ als Abfangjäger und der zweite Entwurf enthielt einen Pfeilflügel und war mit „S“ als taktischer Jäger gekennzeichnet.

Der Entwurf T-1 wurde belassen, jedoch entwickelte sich das Konzept des Abfangjägers T-3 später zur Maschine Su-9.

Das Konzept S-1 mit dem Pfeilflügel bot eine bessere Beherrschbarkeit in geringeren Höhen, womit es für die Rolle eines taktischen Jägers geeignet war. Es wurde die Genehmigung zur Aufnahme der Produktion erteilt, wobei der erste Prototyp erstmals am 8. September 1955 abhob. Das Flugzeug wurde offiziell im Jahre 1956 während der Flugparade auf dem Flugplatz Tuschino vorgestellt, wobei ihm die NATO-Beobachter den Codenamen „Fitter“ gaben.

Die Serienproduktion begann im Jahre 1959, als das Flugzeug auch in die Ausrüstung übernommen wurde.

Die Version Su-7BMK war die Exportversion BKL außerhalb der Staaten des Warschauer Paktes. Diese Version ist der Version BKL sehr ähnlich, mit Ausnahme des Fahrwerkes, das von der Version BM übernommen wurde, wobei der Jet auch keinen Waffencomputer hatte.

## Grundlegende technische Daten:

Die Suchoi Su-7 BKL ist ein einsitziger, einstrahliger taktischer Jagdbomber einer Voll-Metall-Konstruktion mit einer Pfeiltragfläche.

### Abmessungen:

Strahltriebwerk Ljulka AL-7F-1 mit einer Schubkraft von 56,6 kN (94,1 kN mit Zusatzverbrennung)  
Treibstoffvorrat – 3 220 kg (ohne Zusatztanks)

### Abmessungen:

Spannweite: 9,31 m  
Länge: 16,80 m  
Höhe: 4,99 m  
Tragflügelfläche: 34 m<sup>2</sup>

### Gewichte:

Leergewicht: 8 937 kg  
Startgewicht: 13 570 kg  
Maximales Startgewicht: 15 210 kg

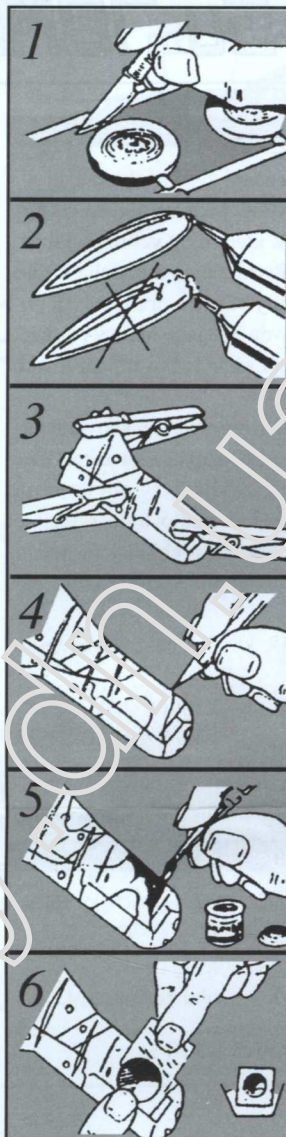
### Leistungen:

Höchstgeschwindigkeit: 2 150 km/h  
am Boden: 1 150 km/h  
Gipfelhöhe: 17 600 m  
Reichweite: 1 650 km

### Bewaffnung:

In den Tragflächenwurzeln befinden sich zwei Kanonen NR-30 Kaliber 30 mm. Sonstige Bewaffnung und Ausrüstung von bis zu 2 000 kg an sechs Außenlaststationen (Kombination von Bomben und nicht gelenkter Raketen) sowie zusätzliche Treibstofftanks mit 950 l oder 650 l. An der linken Seite des Rumpfes konnte auch eine Atombombe 8U69 angebracht werden.

## Stavební postup / Stavebný postup Assembly



- K oddělování dílů použijte ostrý nůž.
- Na oddelovanie použite ostrý nôž.
- Detach parts from the stem only as they are needed using a sharp knife or blade.

- Lepidlo nanášejte v tenké vrstvě.
- Lepidlo nanášajte v tenkej vrstve.
- Do not use too much cement to join parts.  
Use only cement for polystyrene plastic.

- K fixácii použijte kolíčky i e no gumičky.
- Na fixáciu používajte štipce alebo gumičky.
- Use tweezers to pick up and hold the small parts and rubber band or tape to hold parts together until the cement dries.

- Složitě zbarvení si předmalujte tužkou.
- Komplikované zafarbenie si predkreslite ceruzkou.
- In case the camouflage is more complex draw the outlines with pencil first, then paint parts according to the assembly diagram.

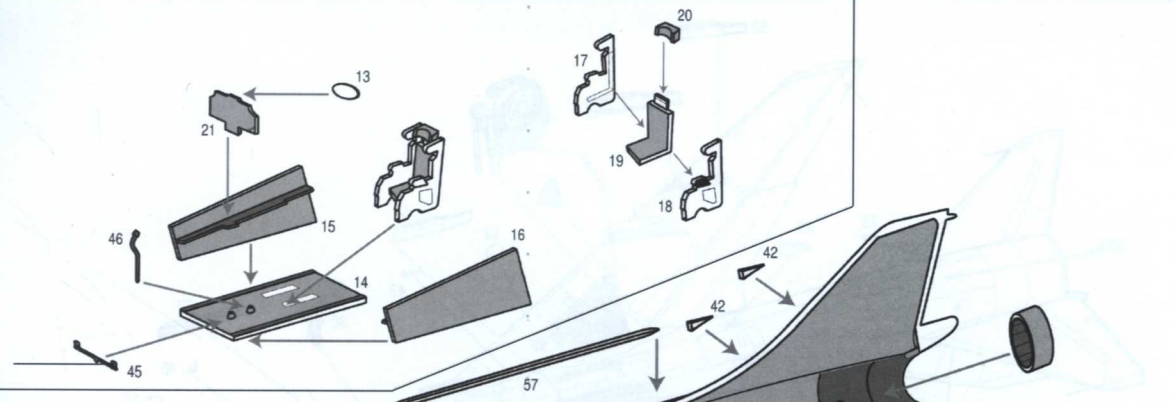
- K malování použijte barvy, které neleptají polystyren.
- Na maľovanie používajte farby, ktoré neleptajú polystyrén.
- Use only paints suitable for plastic, i. e. not cellulose based.

- Obtisky nanášejte až na vyfarbený model.
- Obilátky nanášajte na vyfarbený model.
- Decals apply after assembly and painting.

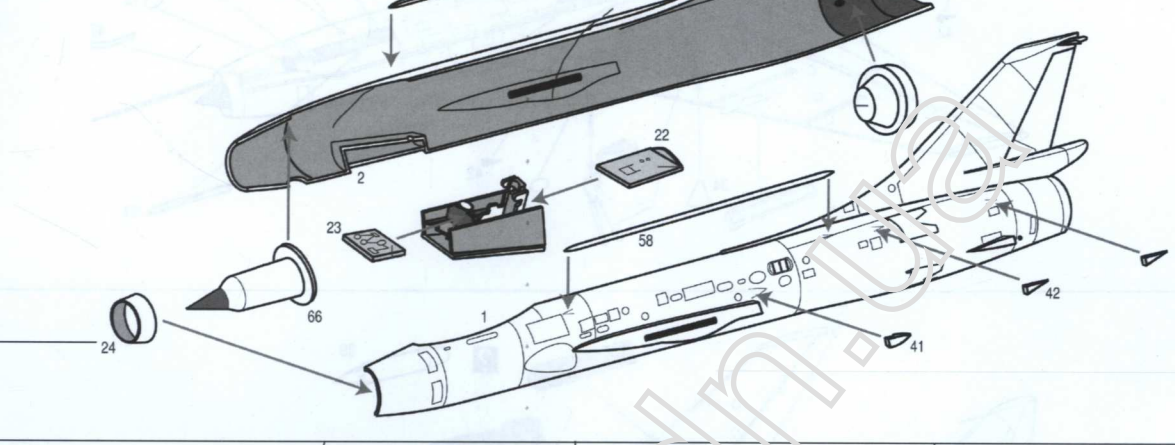
## SYMBOLY

	Odfiznout Cut off	Abschneiden Retirer	Separar por corte Odciać	Отрезать Odrezať
	Možnost volby Optional	Wahlweise Facultatif	Opcional Wariant wykonania	Вариант Možnosť voľby
	Barvení Paint	Sterbend Mourant	Morante śmierci	умирающий Farbenie
	Nelepit Do not cement	Nicht kleben à ne pas coller	No engomar Nie kleic	Неклеить Нелепіт'
	Zatížit Weight	Belasten Encombrer	Gravare Obciążyc	Обременять Zatážit'
	Vyvrát otvor Drill a hole Bohren Sie ein Loch	Perceur un trou Praticare un foro Wywiercić otwór		Просверлите отверстие Vyvrát' otvor
	Aplikovat obtisky Apply decal Bewerben Abziehbilder	Appliquer des décalques Applica decalcomanie Zastosuj naklejki		Применить наклейки Aplikovať obilátky
	Opakovaná operace Repeated operation Wiederholte Operationen	Opérations répétées Operazioni ripetute Powtarzane operacje		Повторные операции Opakovaná operácie

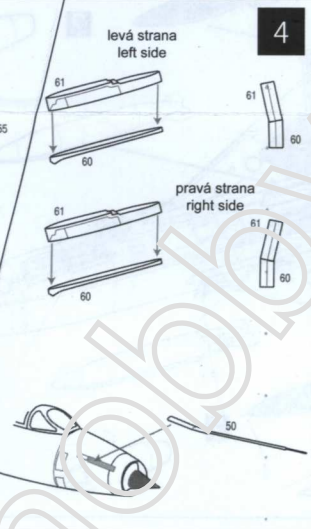
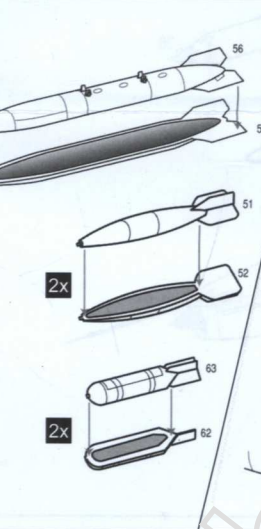
1



2

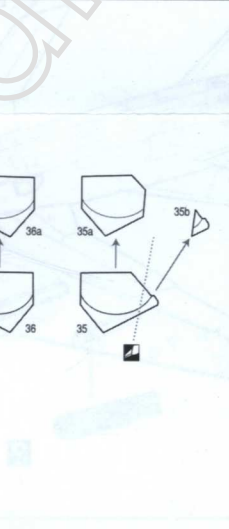


3

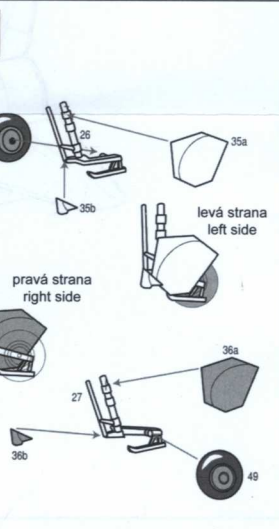


4

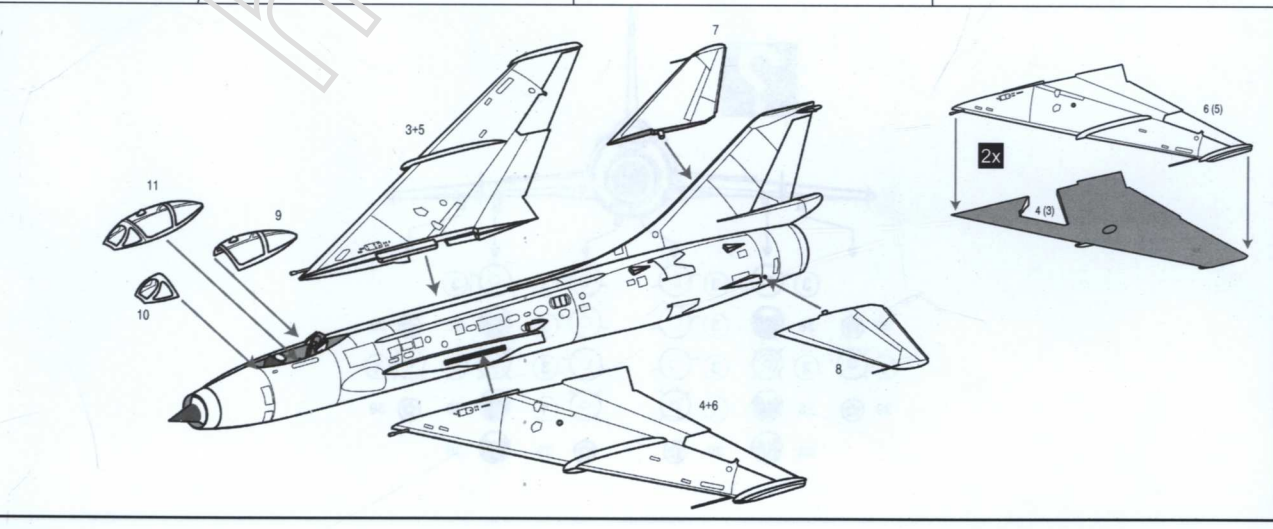
5



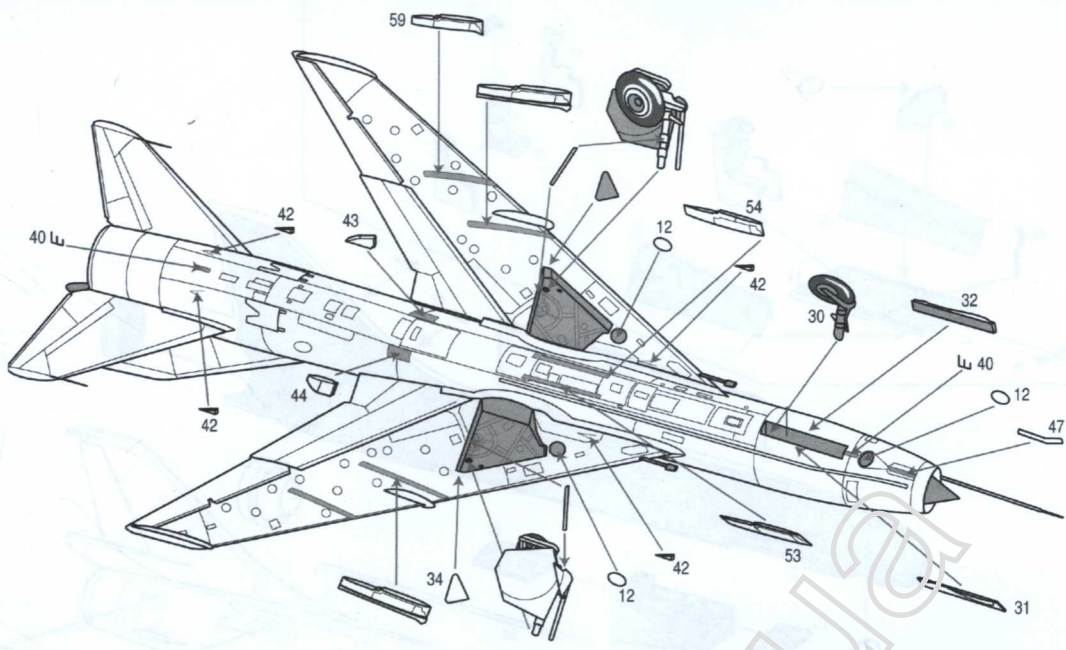
6



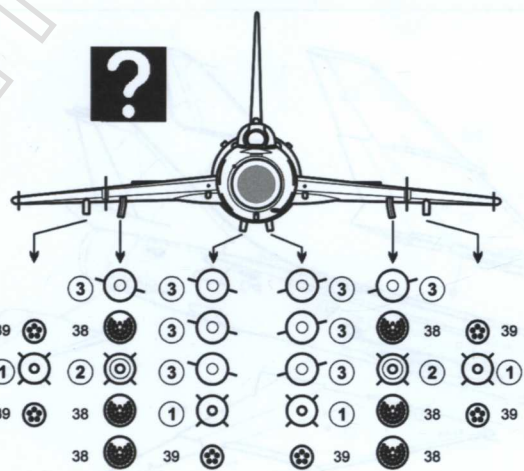
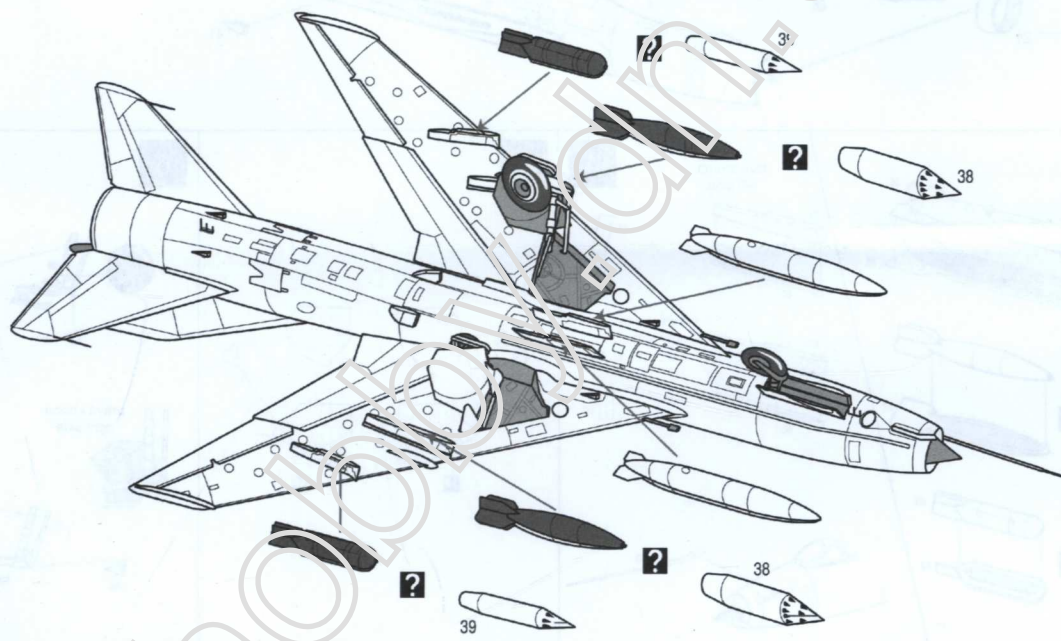
7



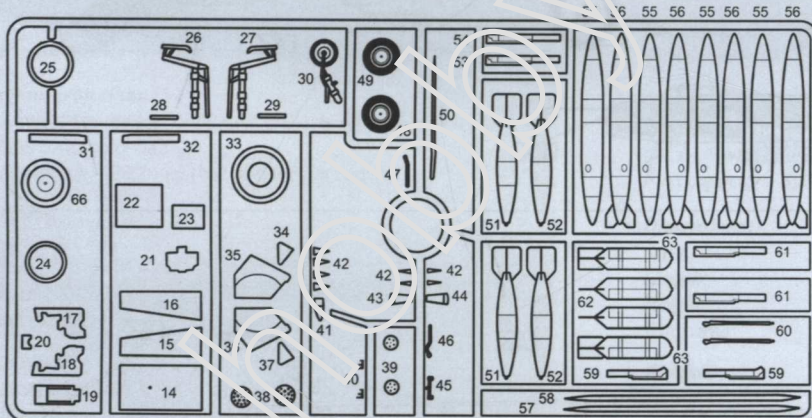
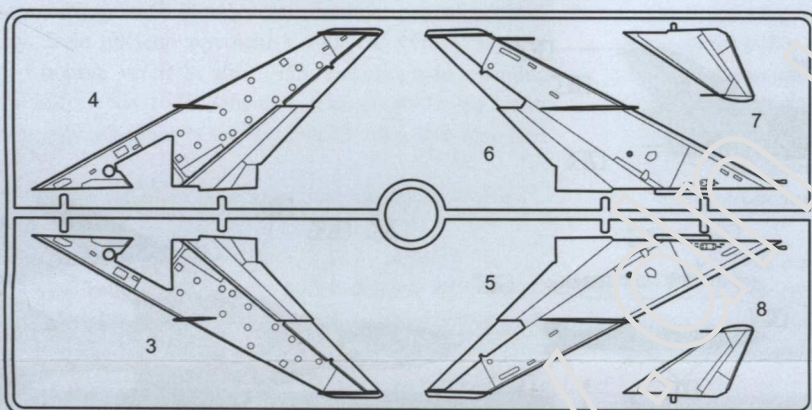
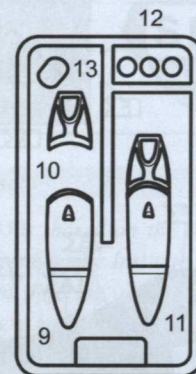
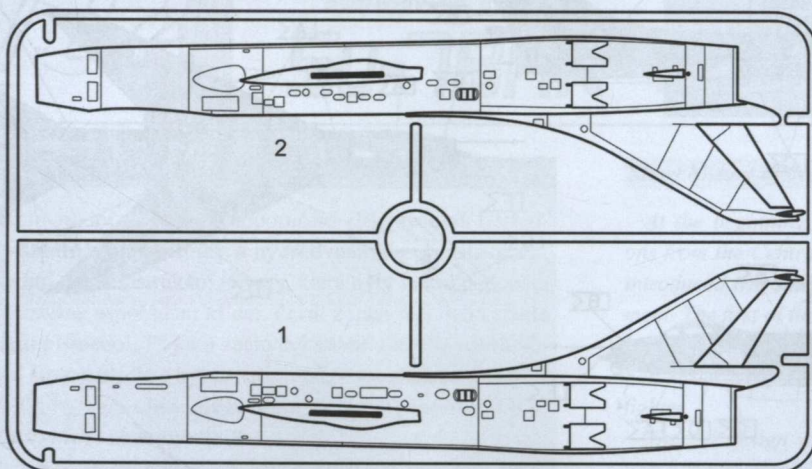
8



9



# SEZNAM DÍLŮ / PLASTIC PARTS

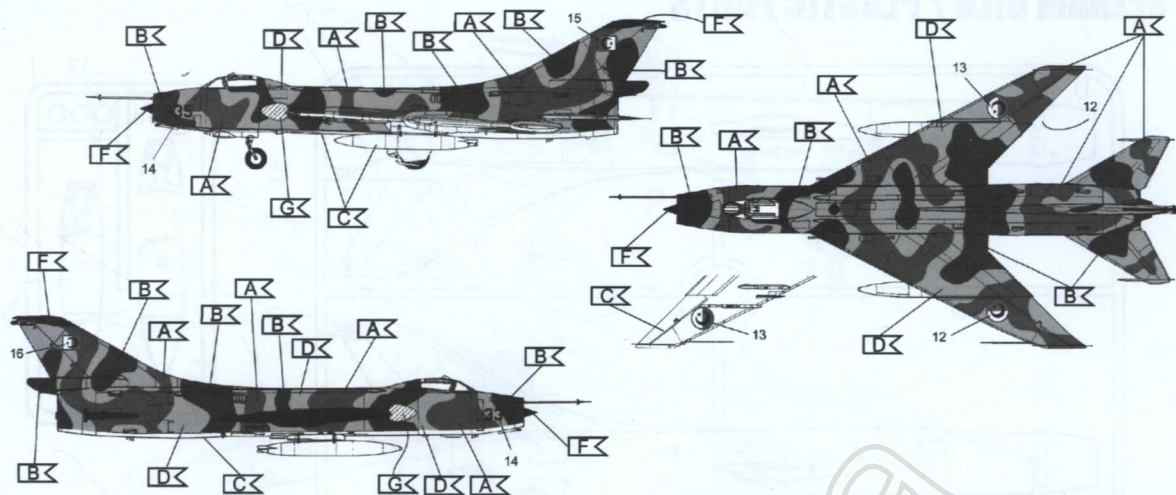


## BARVY / COLOURS

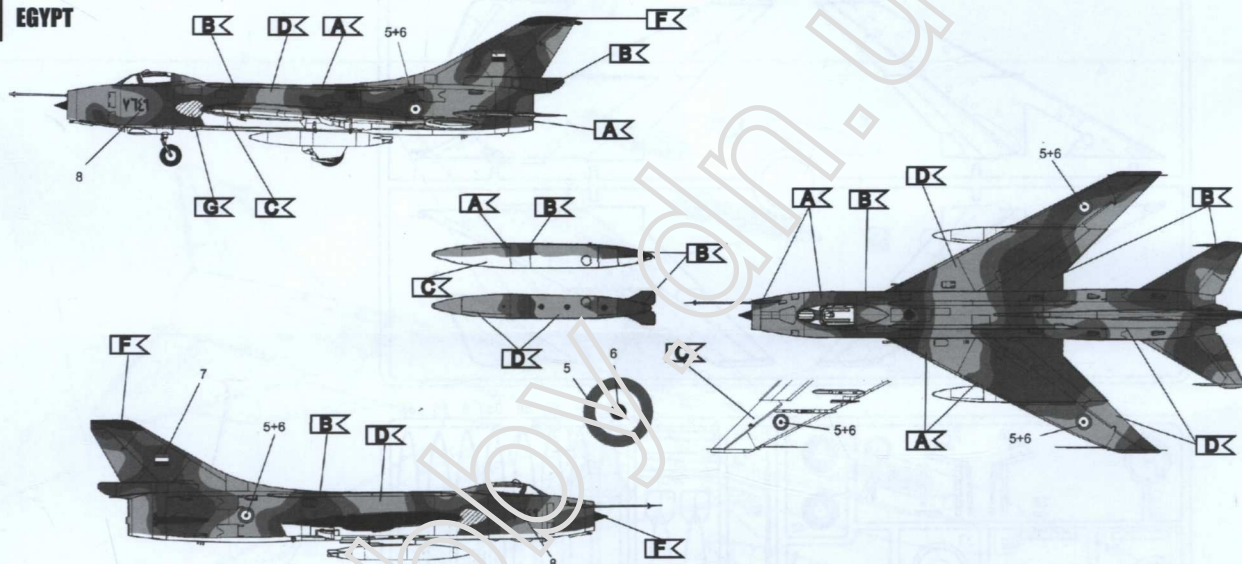
<b>A</b>	<b>Green</b>	<b>114</b>
<b>B</b>	<b>Brown</b>	<b>29</b>
<b>C</b>	<b>Light blue</b>	<b>65</b>
<b>D</b>	<b>Light brown</b>	<b>63</b>
<b>E</b>	<b>Silver</b>	<b>11</b>
<b>F</b>	<b>Green</b>	<b>76</b>
<b>G</b>	<b>Steel</b>	<b>Metalcote 27003</b>

POUŽITÝ PŘIBLIŽNÉ ODSTÍNY BAREV HUMBROL

1 ALGERIA



2 EGYPT



3 AFGHAN AIR FORCE

