
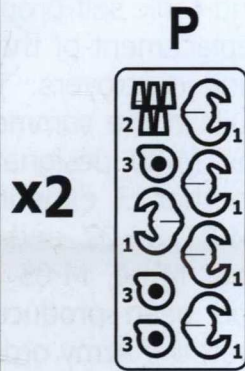
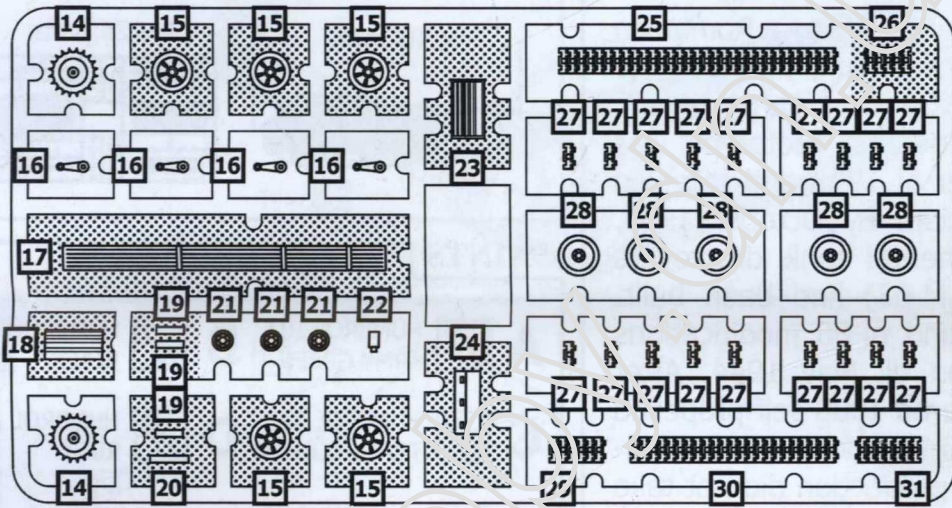
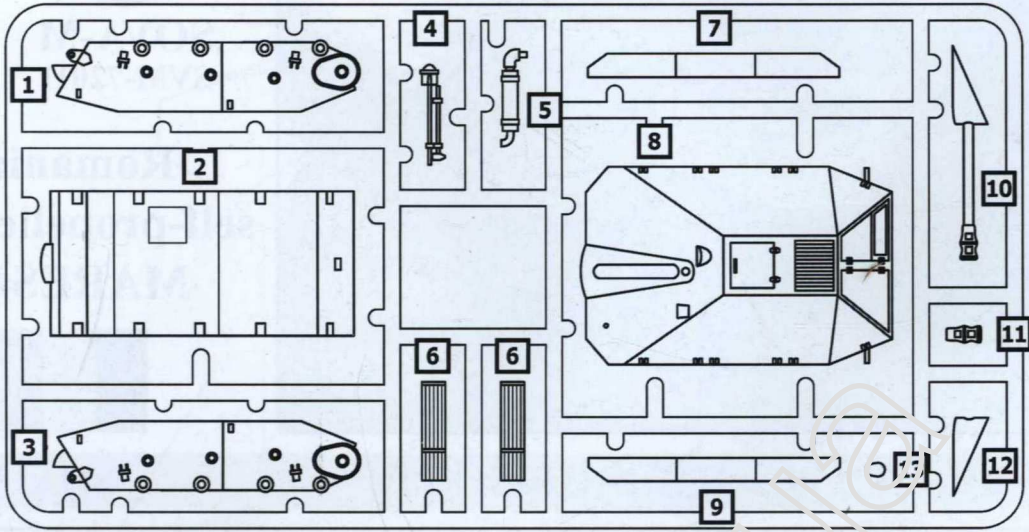
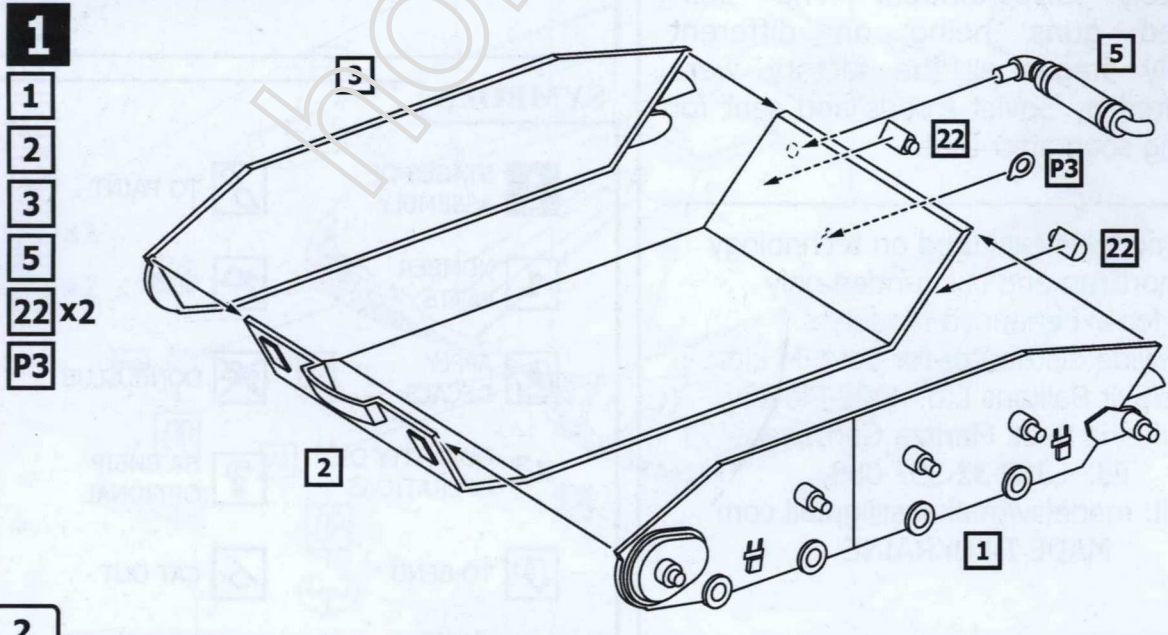


# SET OF THE PARTS

 PARTS NOT FOR USE



# ASSEMBLY INSTRUCTION



- 1**
- 1**
- 2**
- 3**
- 5**
- 22** x2
- P3**

# ASSEMBLY INSTRUCTION



**2**

**1**

**14**

**16** x4

**21** x3

**25**

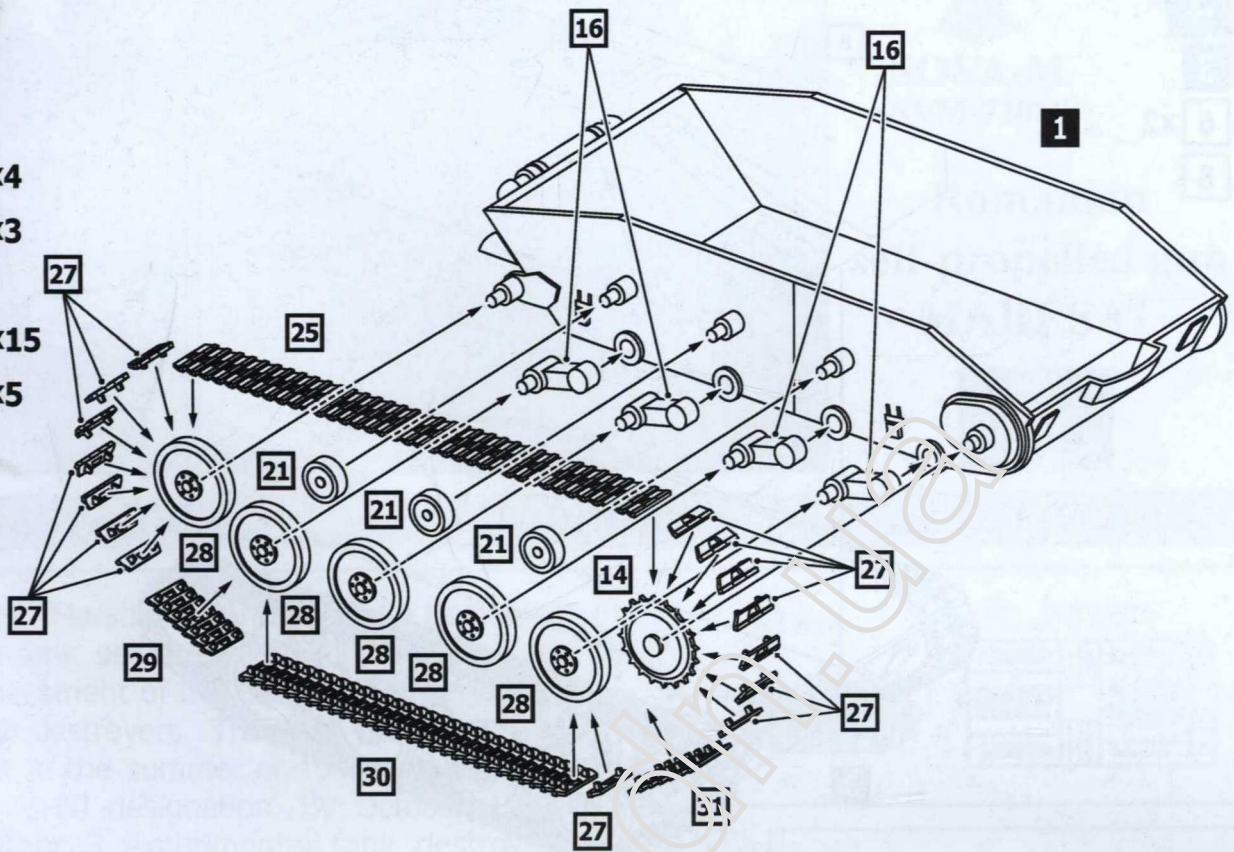
**27** x15

**28** x5

**29**

**30**

**31**



**3**

**2**

**14**

**16** x4

**21** x3

**25**

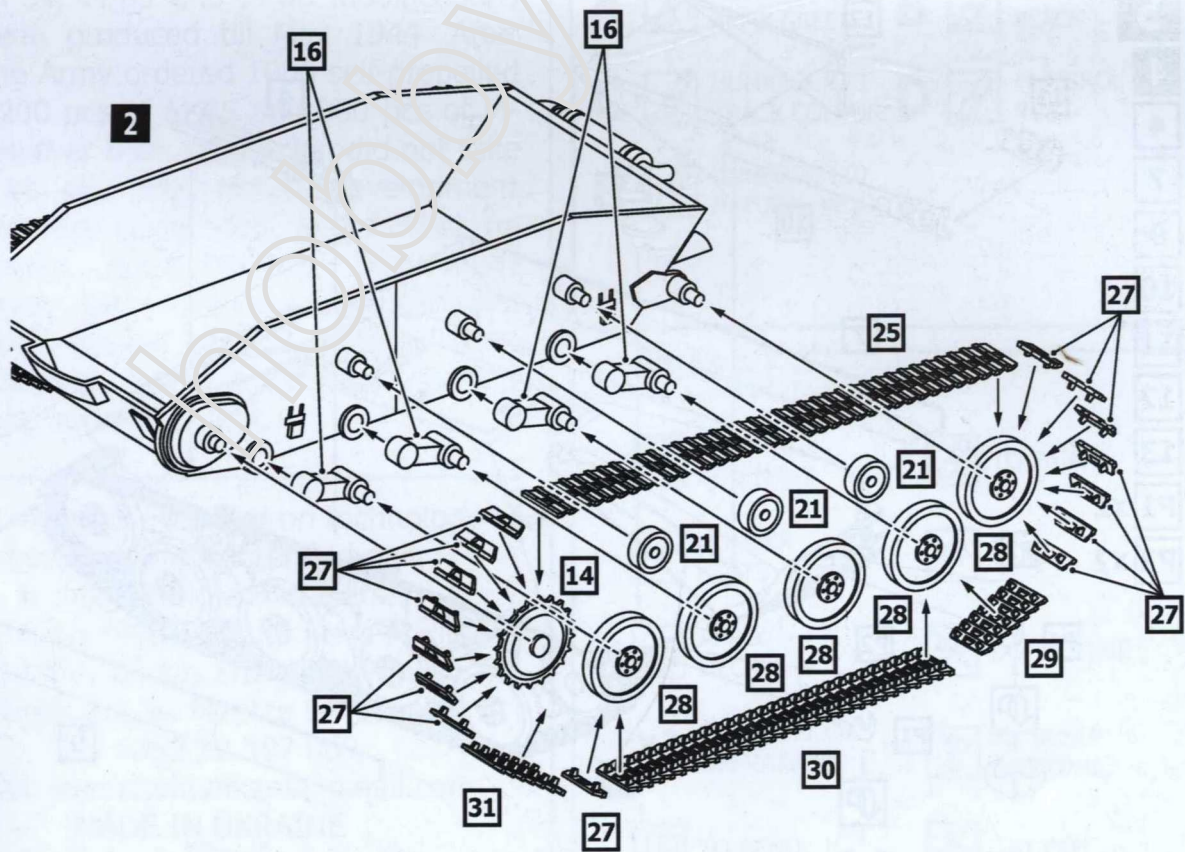
**27** x15

**28** x5

**29**

**30**

**31**



# ASSEMBLY INSTRUCTION

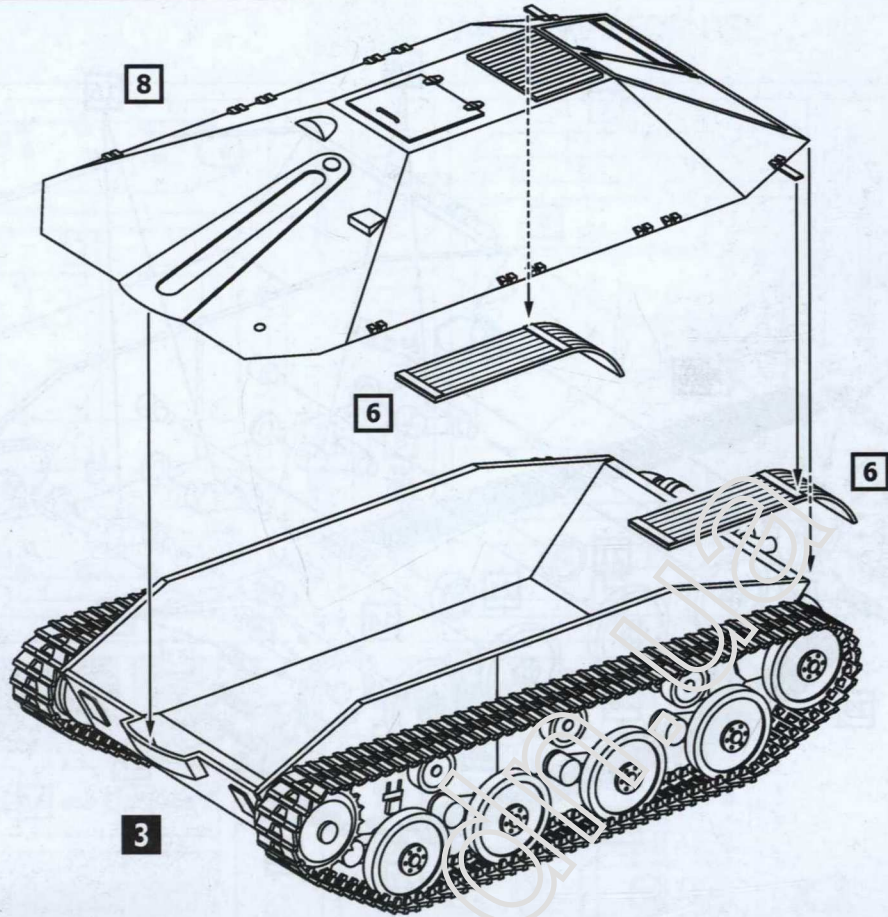


**4**

**3**

**6** x2

**8**



**5**

**4**

**4**

**7**

**9**

**10**

**11**

**12**

**13**

**P1** x2

**P2** x2

