



## AF-3S Guardian 'MAD Boom'

### Historie

V padesátých letech minulého století operovaly z letadlových lodí US Navy dvojice protiponorkových letounů AF-2 Guardian. Zatímco AF-2W nesl pod trupem objemný vyhledávací radar APS-20, druhá verze AF-2S nesla v pumovnici a pod křídlem protiponorkovou útočnou výzbroj (protiponorková torpéda, hlubinné pumy či rakety, útočný radar).

Vývoj Guardianu byl zahájen již za druhé světové války, ovšem původně US Navy požadovalo torpédový bombardér. U firmy Grumman dostal tento projekt označení G-70 a námořnictvo jej značilo jako XTB3F-1. XTB3F-1 měl mít kombinovaný pohon, v přední umístěný hvězdicový motor P&W R-2800 měl pohánět čtyřlístou vrtuli, v ocasní části měl být instalován proudový motor Westinghouse 19XB. Proudový motor byl vymontován ještě před prvním letem. K tomu došlo 19. prosince 1945.

24. prosince 1945 však US Navy změnilo své požadavky a požadovalo přestavbu na protiponorkový letoun ve dvou výše zmíněných verzích.

Prototyp "Hunteru", jak byla nazývána verze AF-2W, vzletl poprvé v listopadu 1948, prototyp "Killeru" v lednu následujícího roku. V roce 1950 byly první AF-2 obou verzí zařazeny do výzbroje US NAVY. Později je doplnila verze AF-3S. Ta odpovídala verzi AF-2S, ale nesla navíc detektor magnetických anomálií.

AF-2 operovaly jak z letadlových lodí, tak pozemních základen. Během Korejské války zajišťovaly ochranu letadlových lodí US Navy v bojových oblastech. Z první linie byly staženy v roce 1955, ale u záložních jednotek sloužily až do roku 1957.

Guardiany se staly prvními specializovanými protiponorkovými stroji US Navy operujícími z letadlových lodí. Zároveň drží primát největších jednomotorovými stroji s pístovým motorem v řadové službě, které kdy z palub lodí US Navy operovaly.

### History

During the 1950s, AF-2 Guardian anti submarine aircraft were operating from the decks of US Navy aircraft carriers in Hunter Killer pairs. These pairs consisted of the AF-2W version, which performed the 'Hunter' role using its volumous fuselage mounted AP-20 search and early warning radar to locate submarines while the second aircraft of the pair was the AF-2S which was the 'Killer' and carried offensive anti-submarine weapons such as torpedoes, depth charges or rockets in the bomb bay and under the wings. The latter also had a small radar attached to the wing.

Development of the Guardian began during the Second World War although the original request from the US Navy had been for a torpedo-bomber. At Grumman, this project was known under G-70 designation while the Navy recognized it as XTB3F and this new aircraft was to have combined powerplants with a P&W R-2800 radial engine driving a four-bladed propeller in the nose and a Westinghouse 19XB jet engine mounted in the tail section. The Westinghouse jet engine was later removed from the specification however before the maiden flight of the prototype which took place on the 19th December 1945. By this time the torpedo bomber role had become outmoded and therefore the US Navy changed its requirements for the new aircraft.

On the 24th December 1945 Grumman was asked to re configure the aircraft for the anti-submarine role but because the current AP-20 search radar was too big for a single engined aircraft to carry alongside a weapon load this would require two separate versions which would fly together, one carrying radar and the other carrying weapons. The result of this were the AF-2W and AF-2S. The prototype AF-2W (which was the radar equipped Hunter version) first flew during November 1948 and the AF-2S (Killer variant) performed its first flight in January 1949. The type also received the name 'Guardian'.

The first Guardians entered service with the US Navy in 1950 in their Hunter Killer pairs and were later joined by the improved AF-3S version which was almost identical to AF-2S but had a MAD (Magnetic Anomaly Detector) added. AF-2 and 3 Guardians flew from carriers and from land bases and during the Korean War they were responsible for protecting the US Fleet in the combat areas.

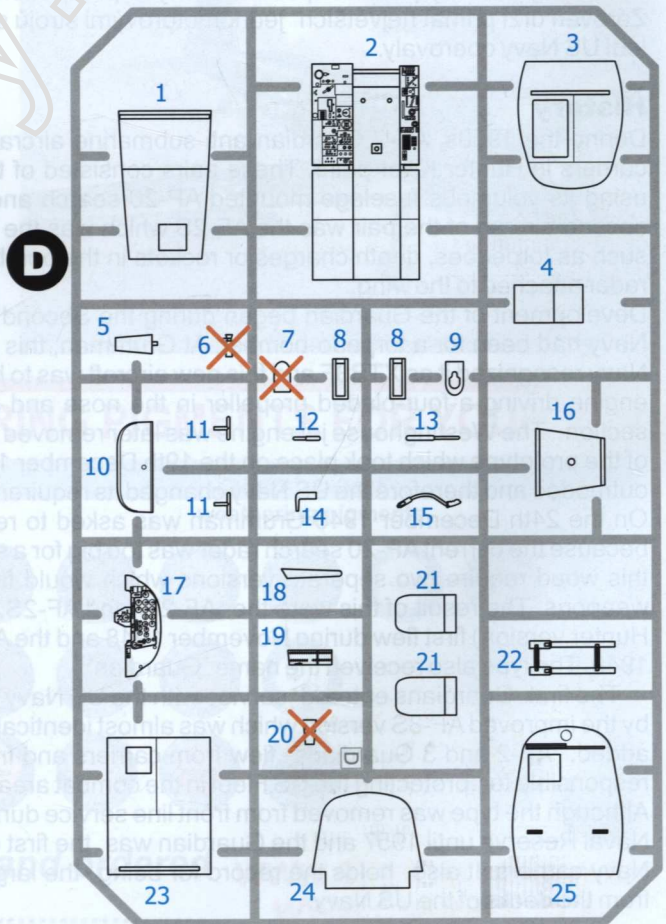
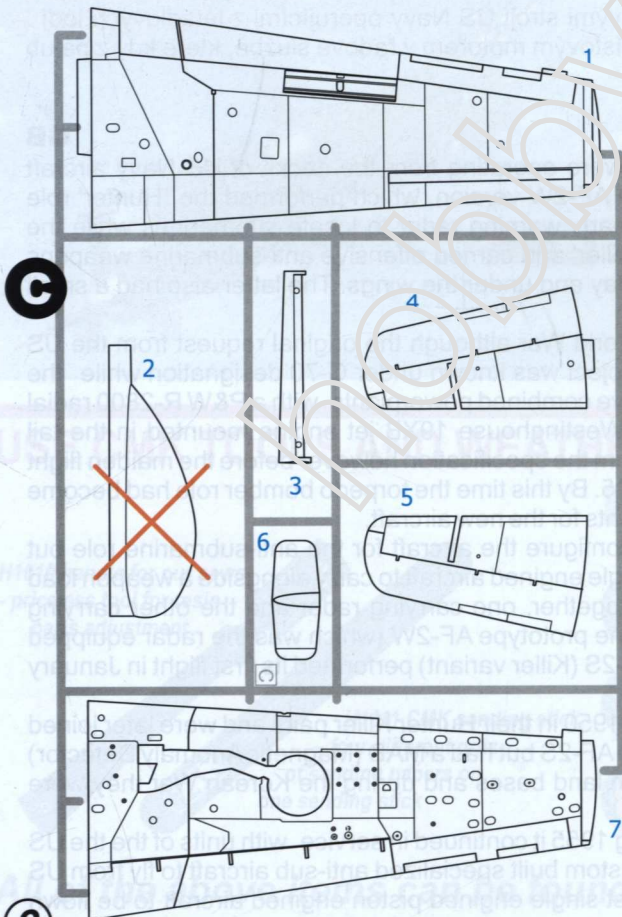
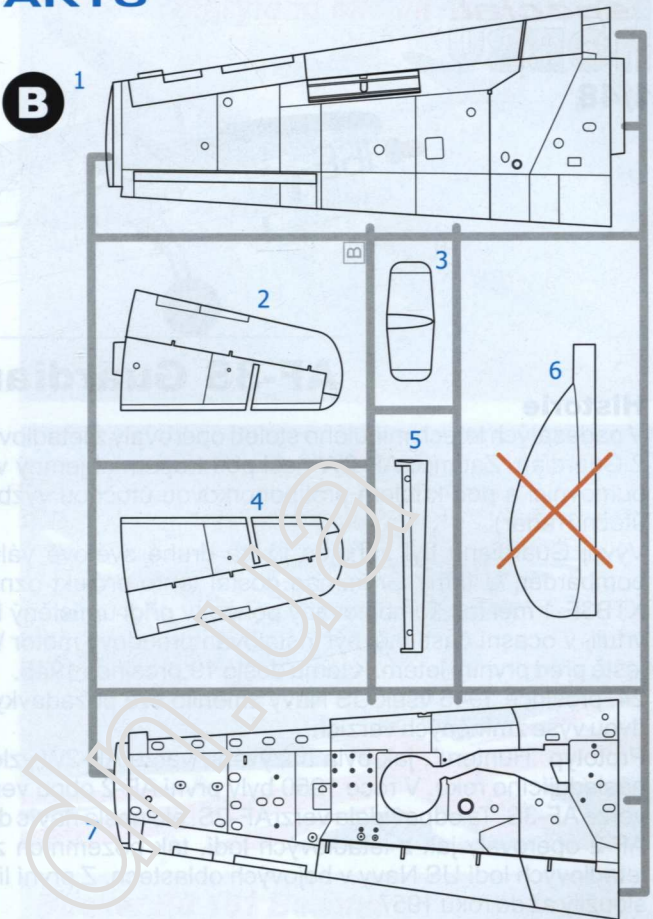
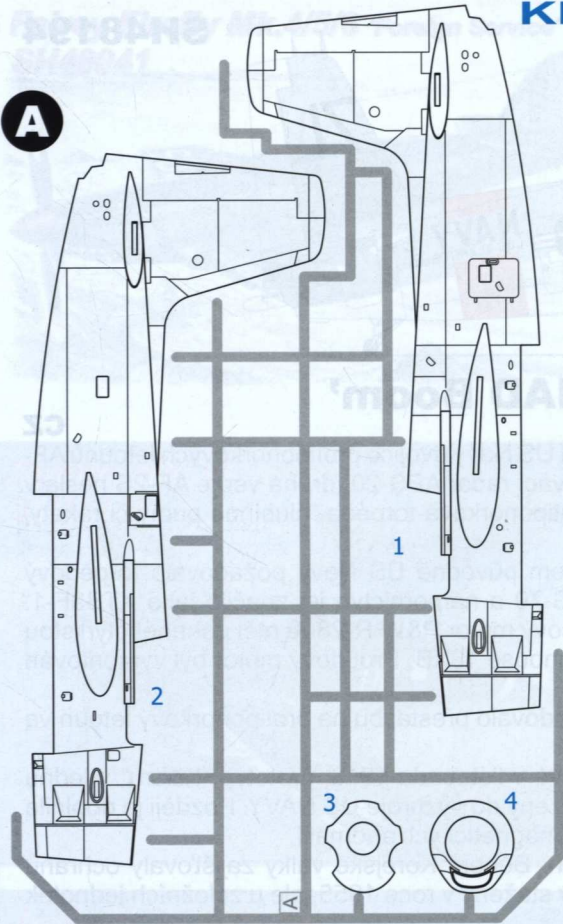
Although the type was removed from front line service during 1955 it continued in service with units of the the US Naval Reserve until 1957 and the Guardian was the first custom built specialized anti-sub aircraft to fly from US Navy carriers. It also holds the record for being the largest single engined piston engined aircraft to be flown from the decks of the US Navy.

**CZ**

**GB**

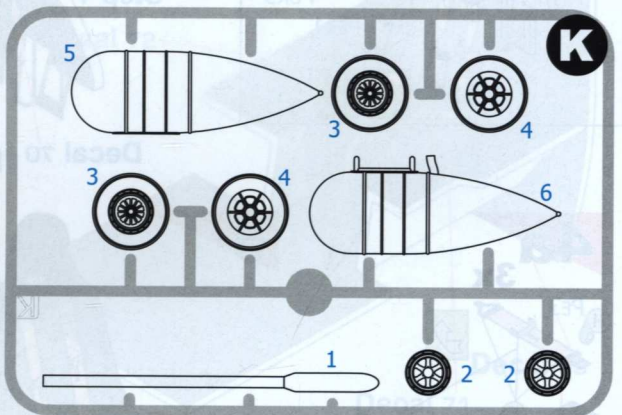
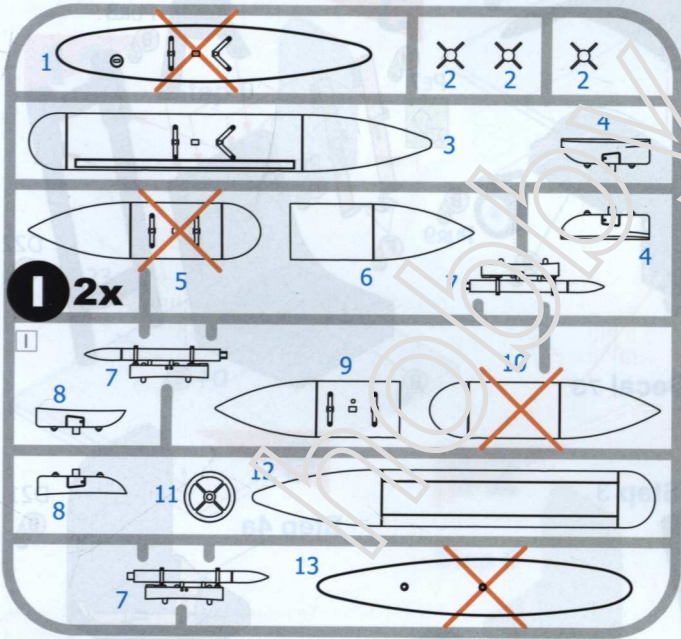
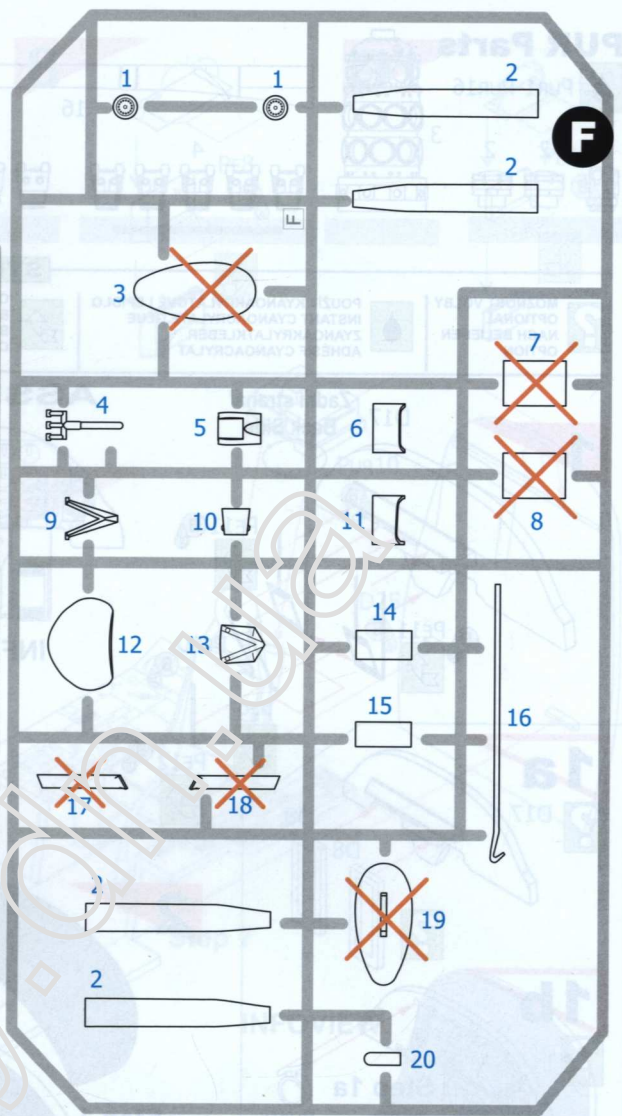
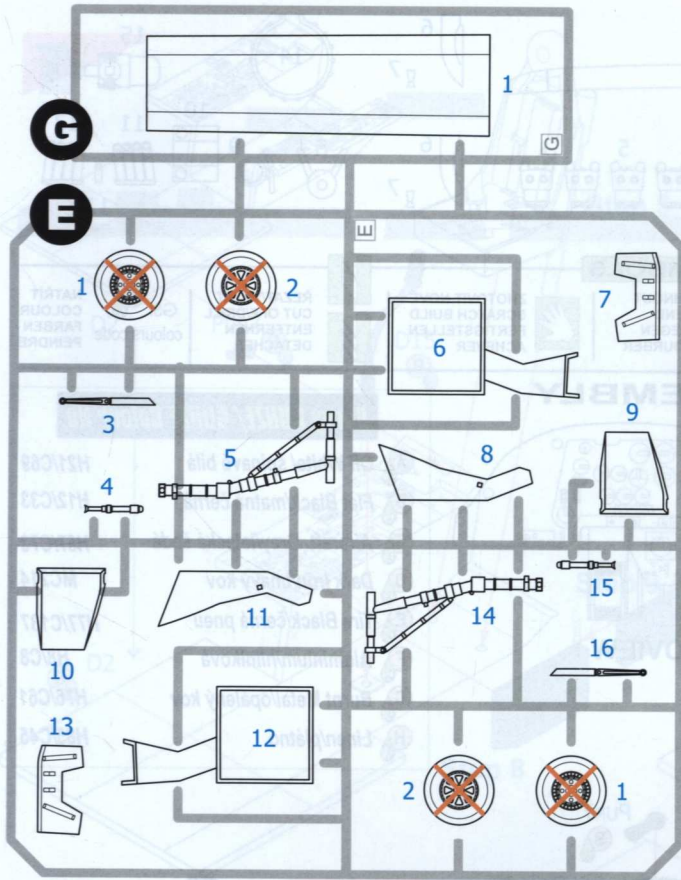


# KIT PARTS

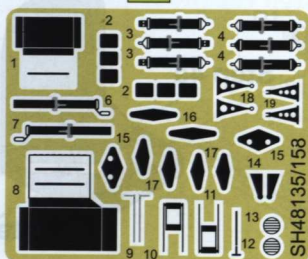


**2** SH48194 AF-3S Guardian 'MAD Boom'

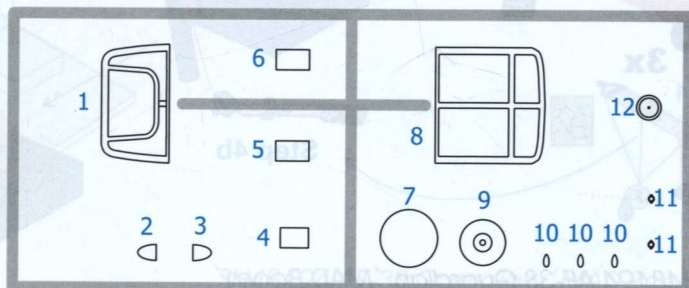




**Photo-etched Parts** PE1-PE19



**Clear Parts**



**J**

**3**



# PUR Parts

PUR1-PUR16



## SYMBOLS



MOŽNOST VOLBY  
OPTIONAL  
NACH BELIEBEN  
OPTION



POUŽÍT KYANOAKRYLÁTOVÉ LEPIDLO  
INSTANT CYANOACRYLATE GLUE  
ZYANOAKRYLÁTKLEBER  
ADHÉSIF CYANOACRYLAT



OHNOUT  
BEND  
BIEGEN  
COURBER



ZHOTOVIT NOVÉ  
SCRATCH BUILD  
FERTIGSTELLEN  
ACHEVER



ŘEZAT/VRTAT  
CUT OFF/DRILL  
ENTFERNEN  
DETACHER



GSI  
colours code

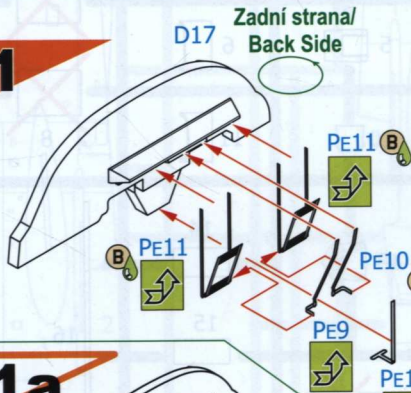
NATRÍT  
COLOUR  
FARBEN  
PEINDRE

## ASSEMBLY

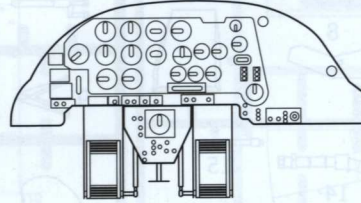
### Barvy GUNZE/ GUNZE Colour No.

<b>A</b>	Off White/ špinavě bílá	H21/C69
<b>B</b>	Fiat Black/matná černá	H12/C33
<b>C</b>	Aircraft Grey/letecká šedá	H57/C73
<b>D</b>	Dark Iron/temný kov	MC214
<b>E</b>	Tire Black/černá pneu	H77/C137
<b>F</b>	Aluminium/hliníková	H8/C8
<b>G</b>	Burnt Metal/opálený kov	H76/C61
<b>H</b>	Linen/plátno	H85/C45

**1**



## INFOVIEW



**1a**



**1b**



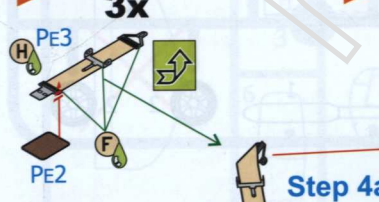
**2**



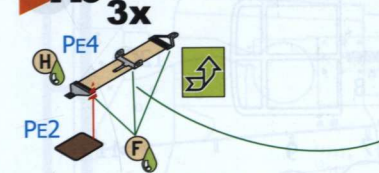
**3**



**4a**



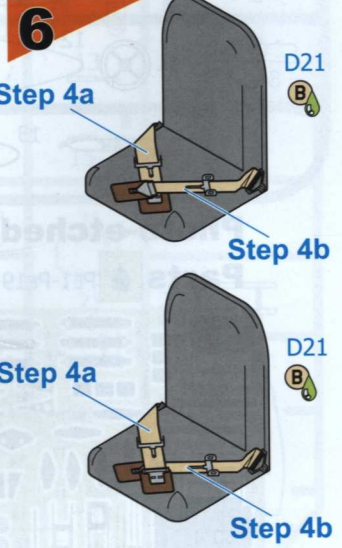
**4b**



**5**



**6**

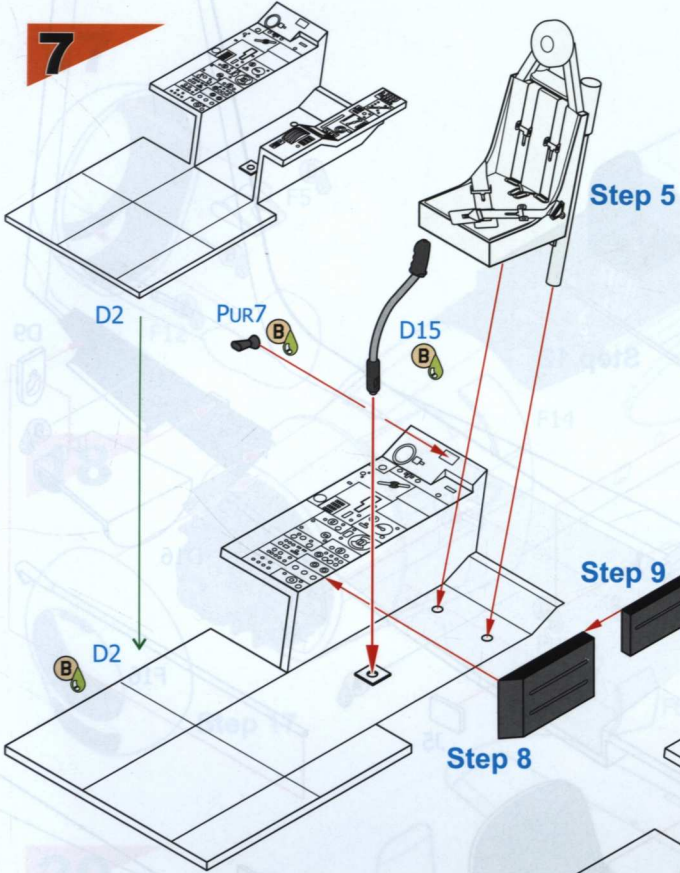


**4**

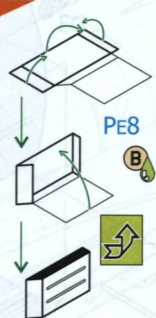
SH48194 AF-3S Guardian 'MAD Boom'



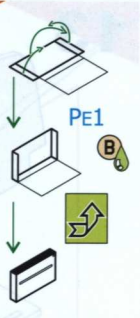
**7**



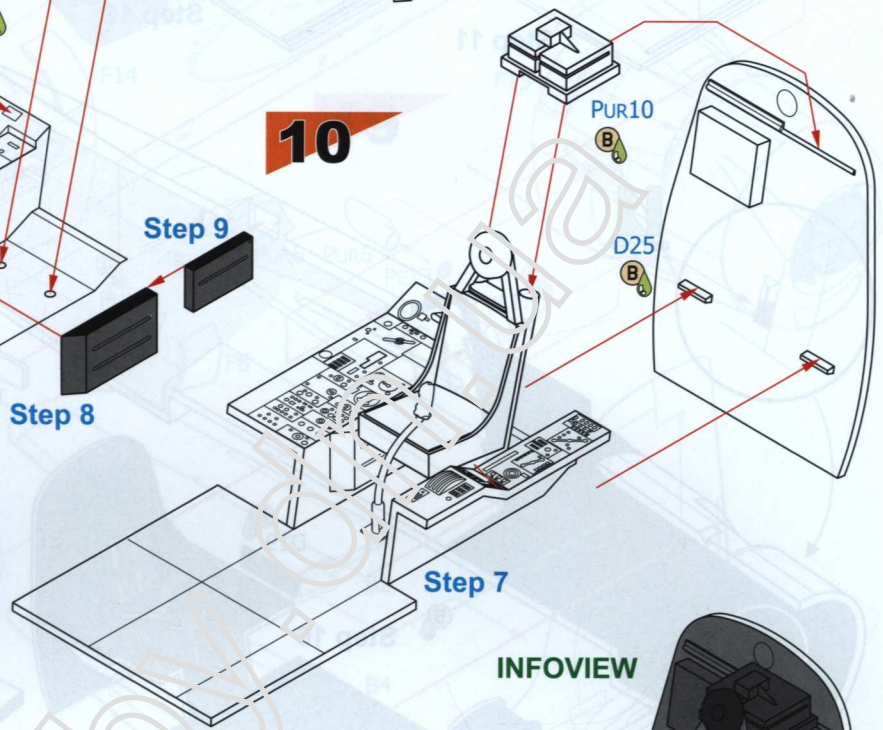
**8**



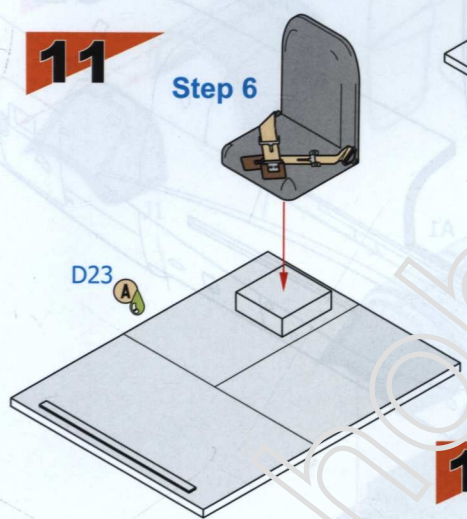
**9**



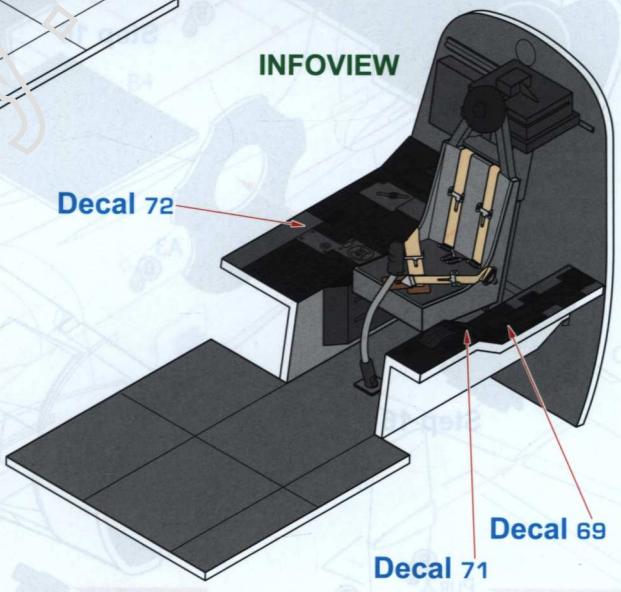
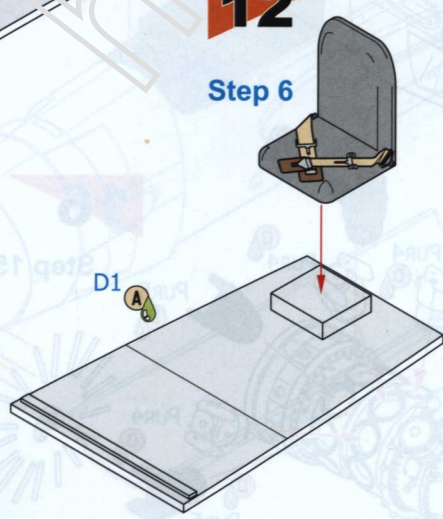
**10**



**11**

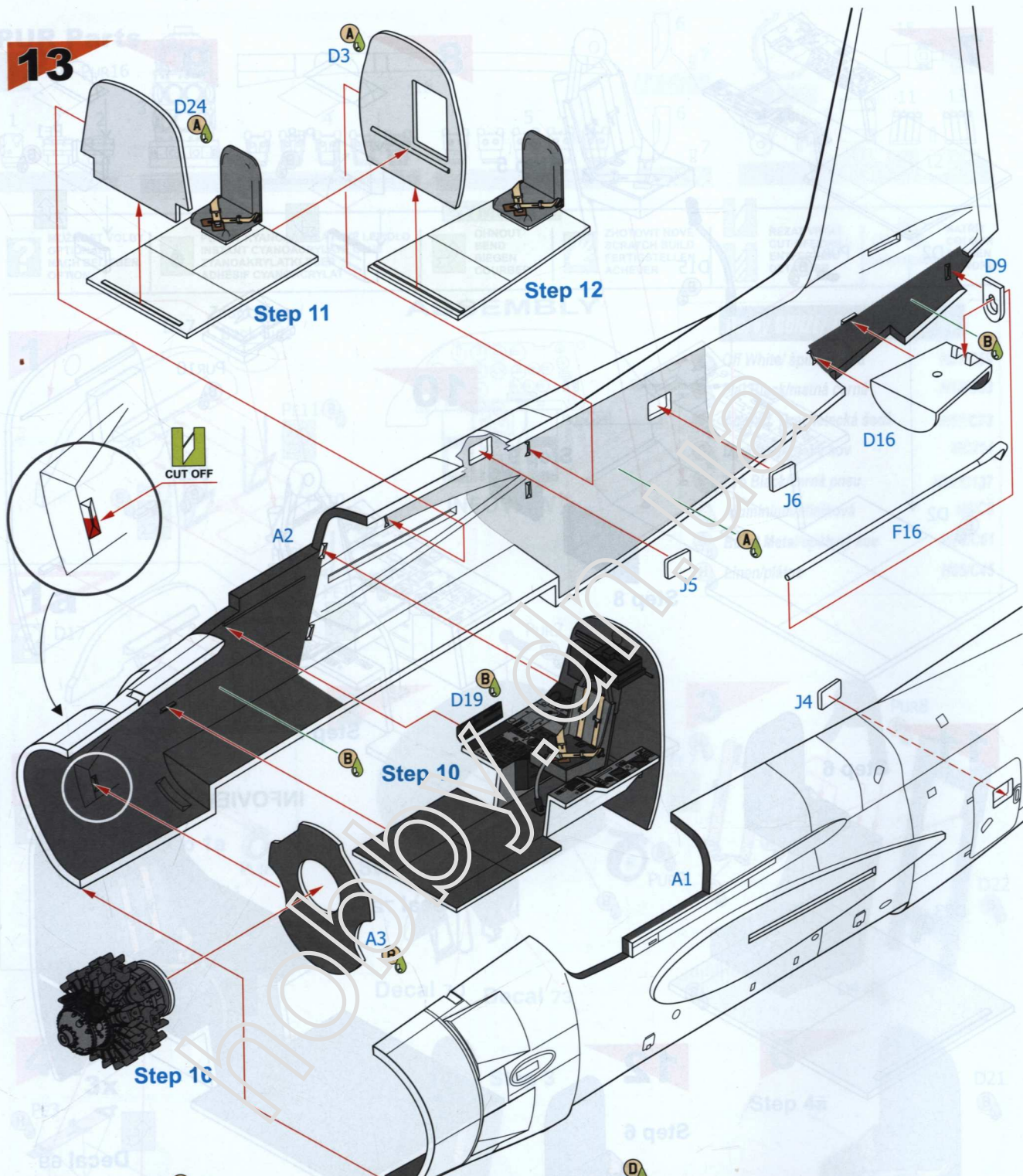


**12**

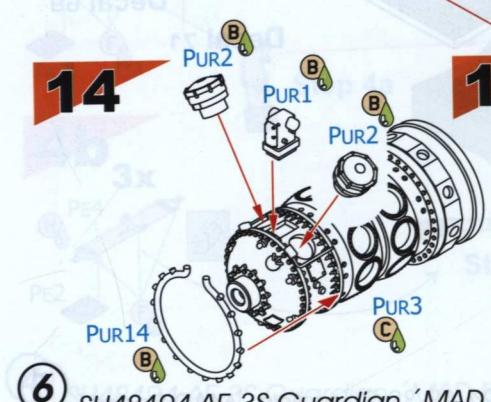




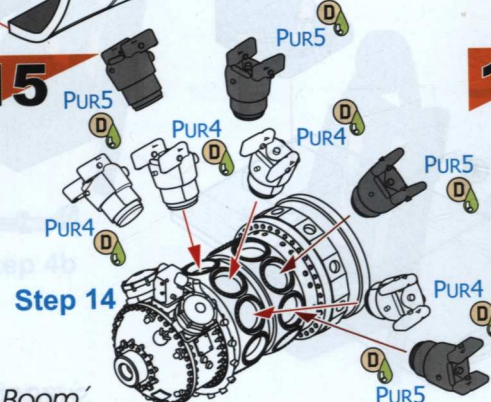
# 13



# 14



# 15

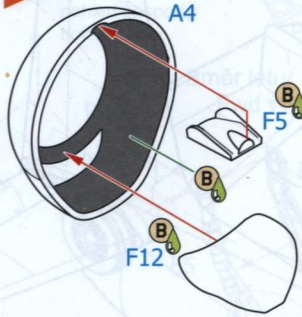


# 16





**17**



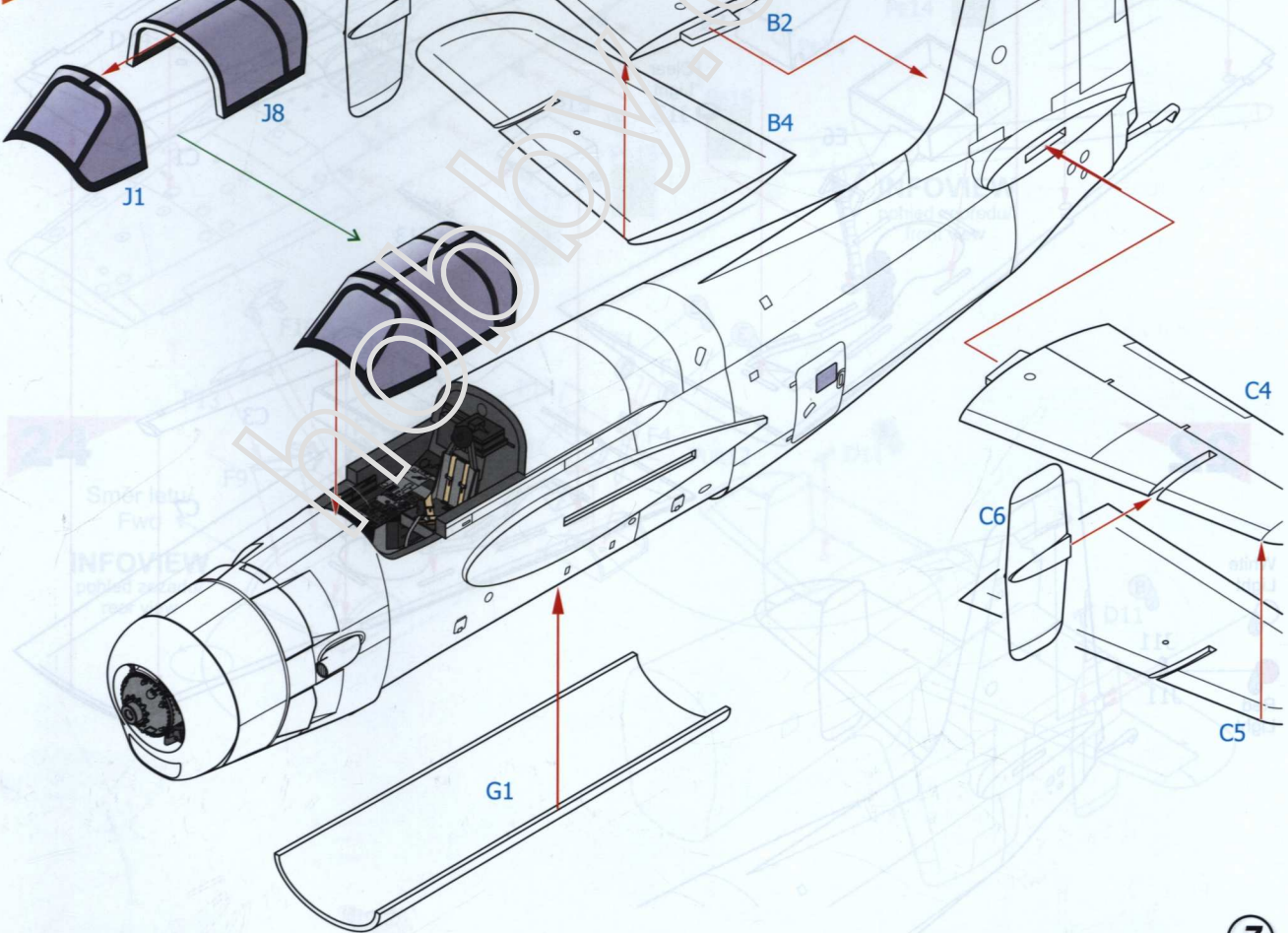
**18**



**19**

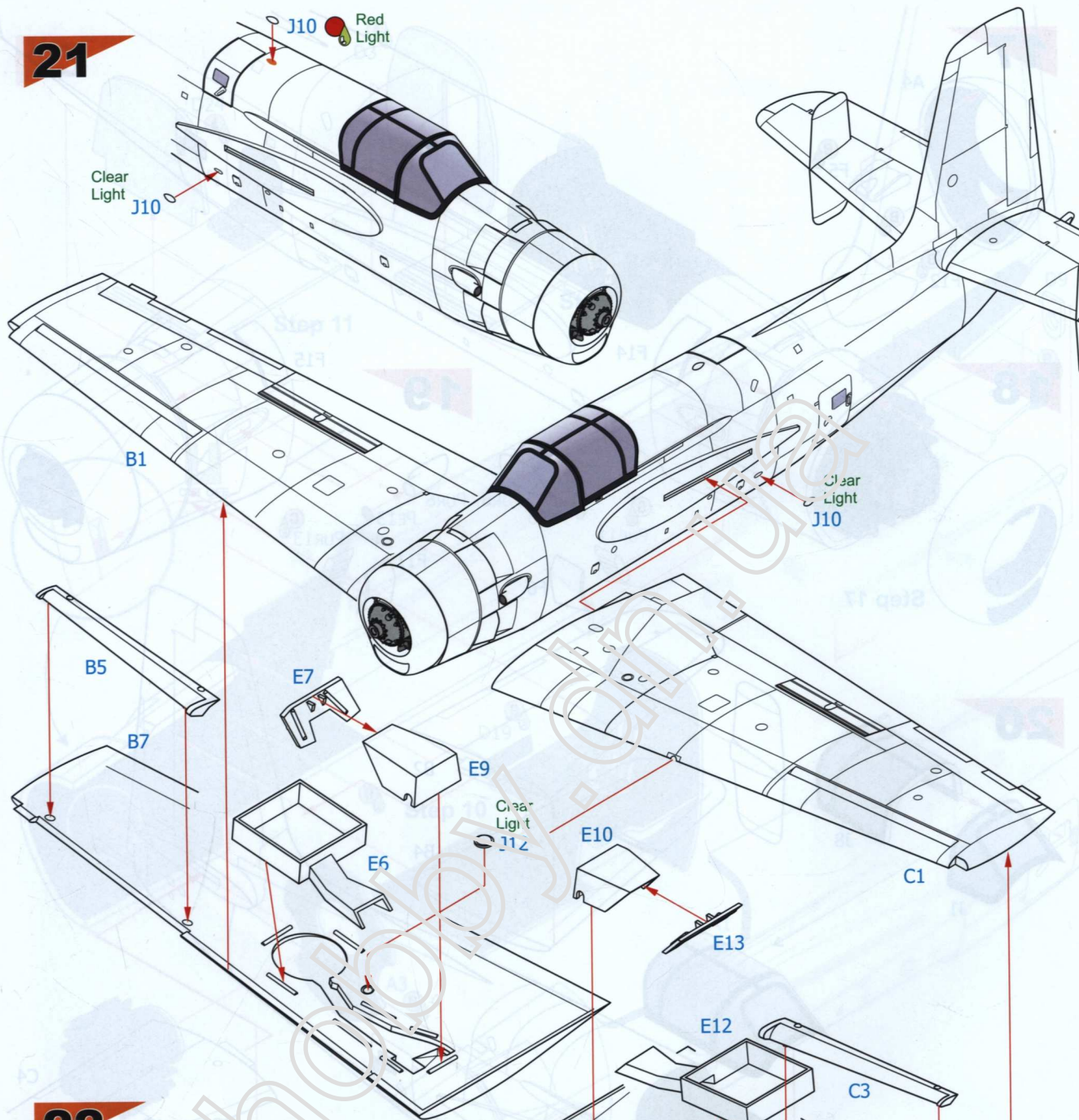


**20**

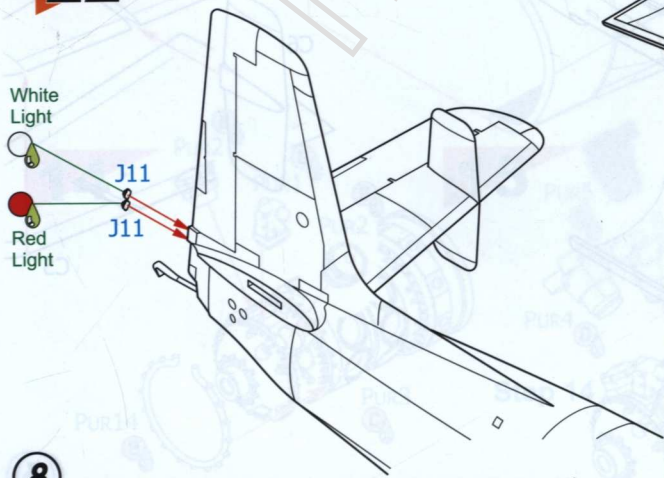




**21**



**22**

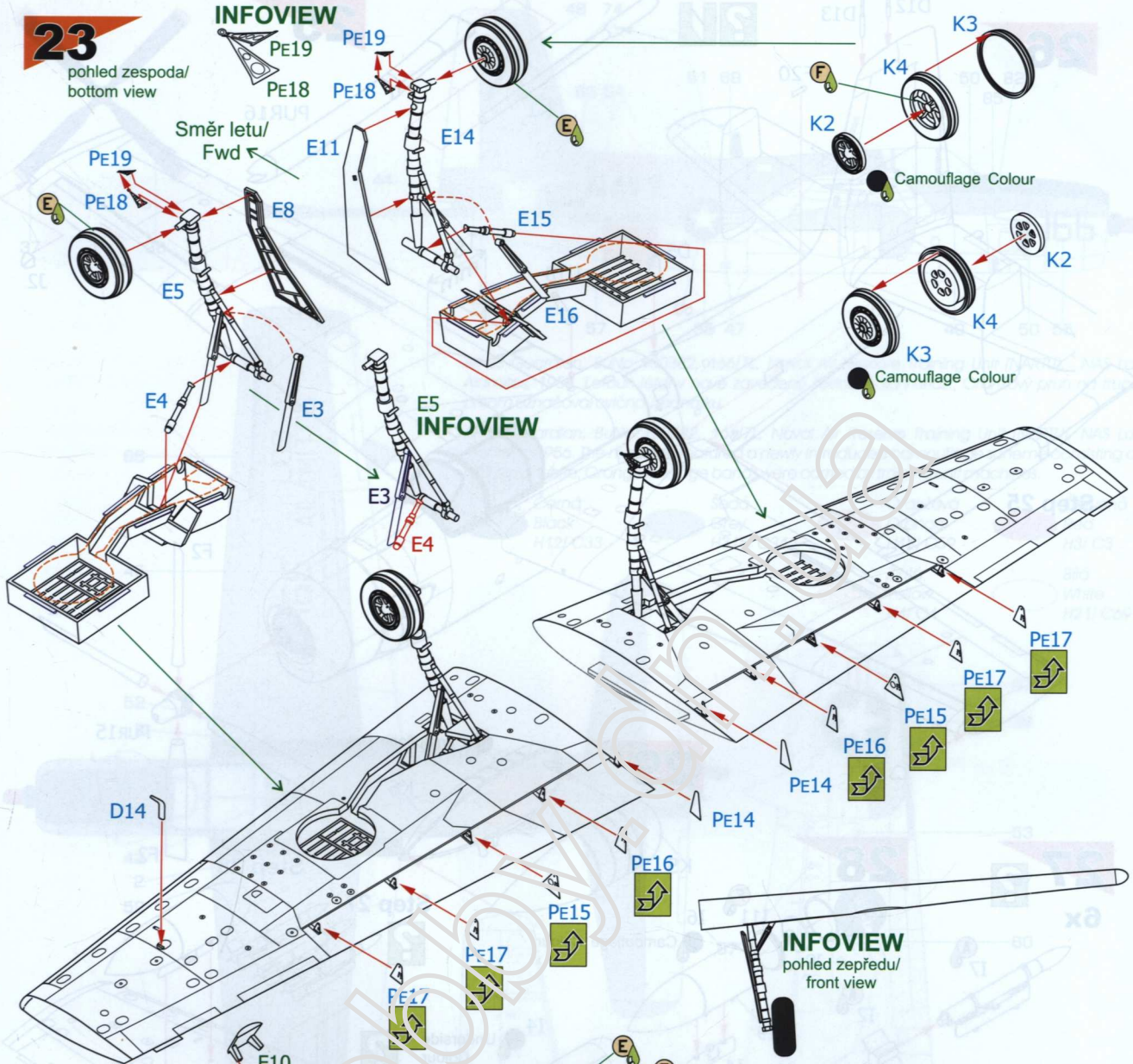




**23**

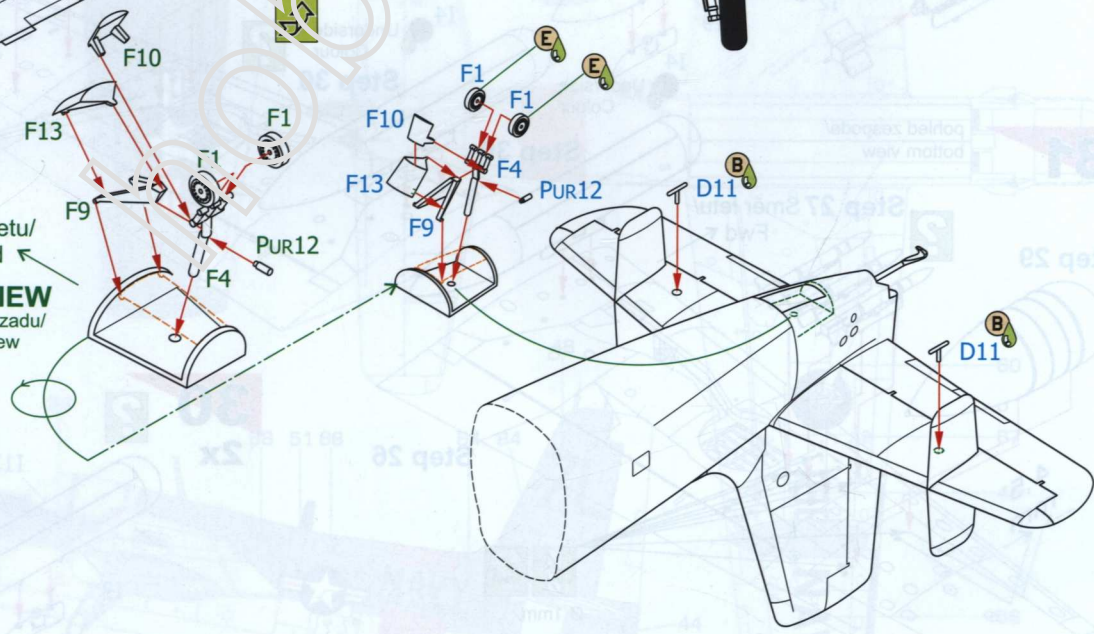
pohled zespoda/  
bottom view

**INFOVIEW**

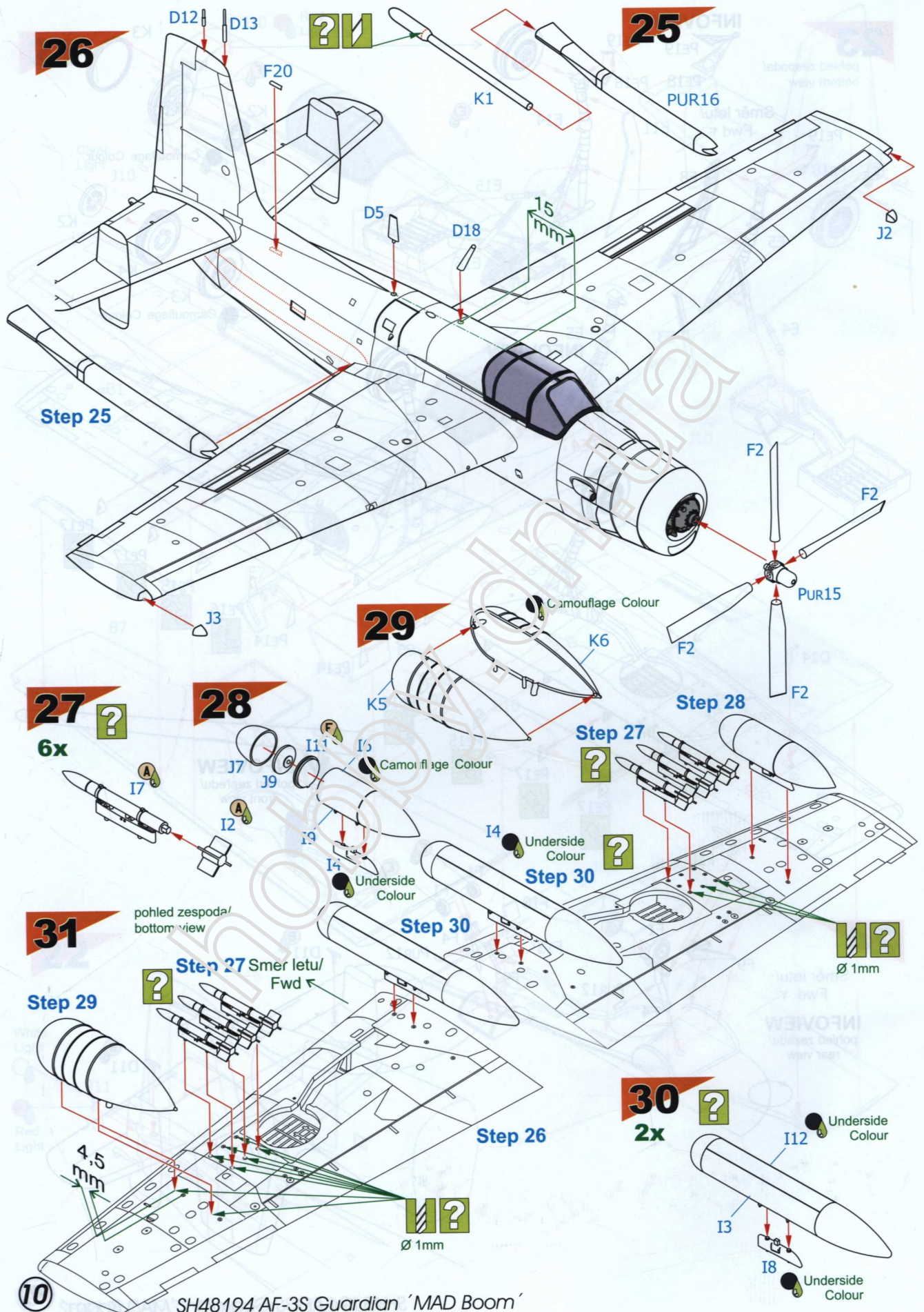


**24**

Směr letu/  
Fwd  
**INFOVIEW**  
pohled zezadu/  
rear view







**26**

**25**

Step 25

**29**

**27**

**28**

Step 28

Step 27

Step 30

Step 30

**31**

pohled zespoda/  
bottom view

Step 27 Smer letu/  
Fwd

Step 26

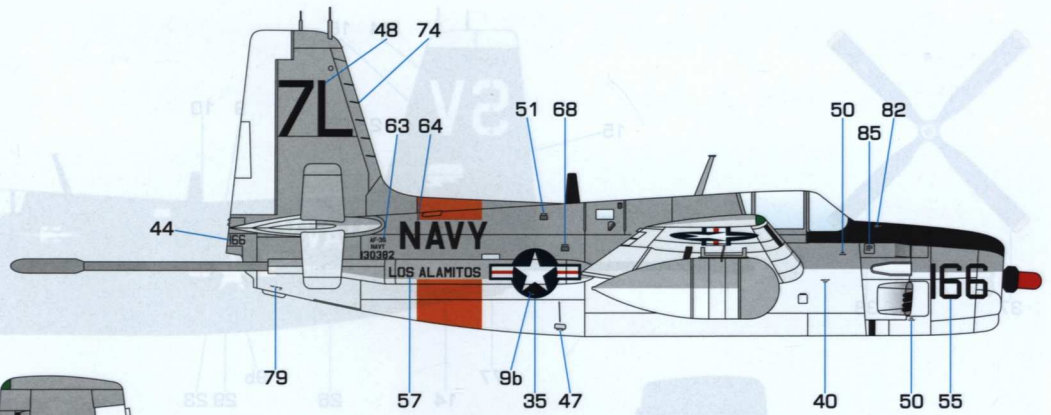
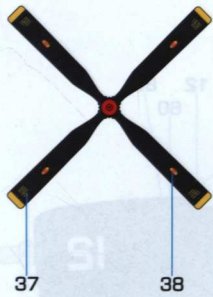
**30**

2x

10

SH48194 AF-3S Guardian 'MAD Boom'

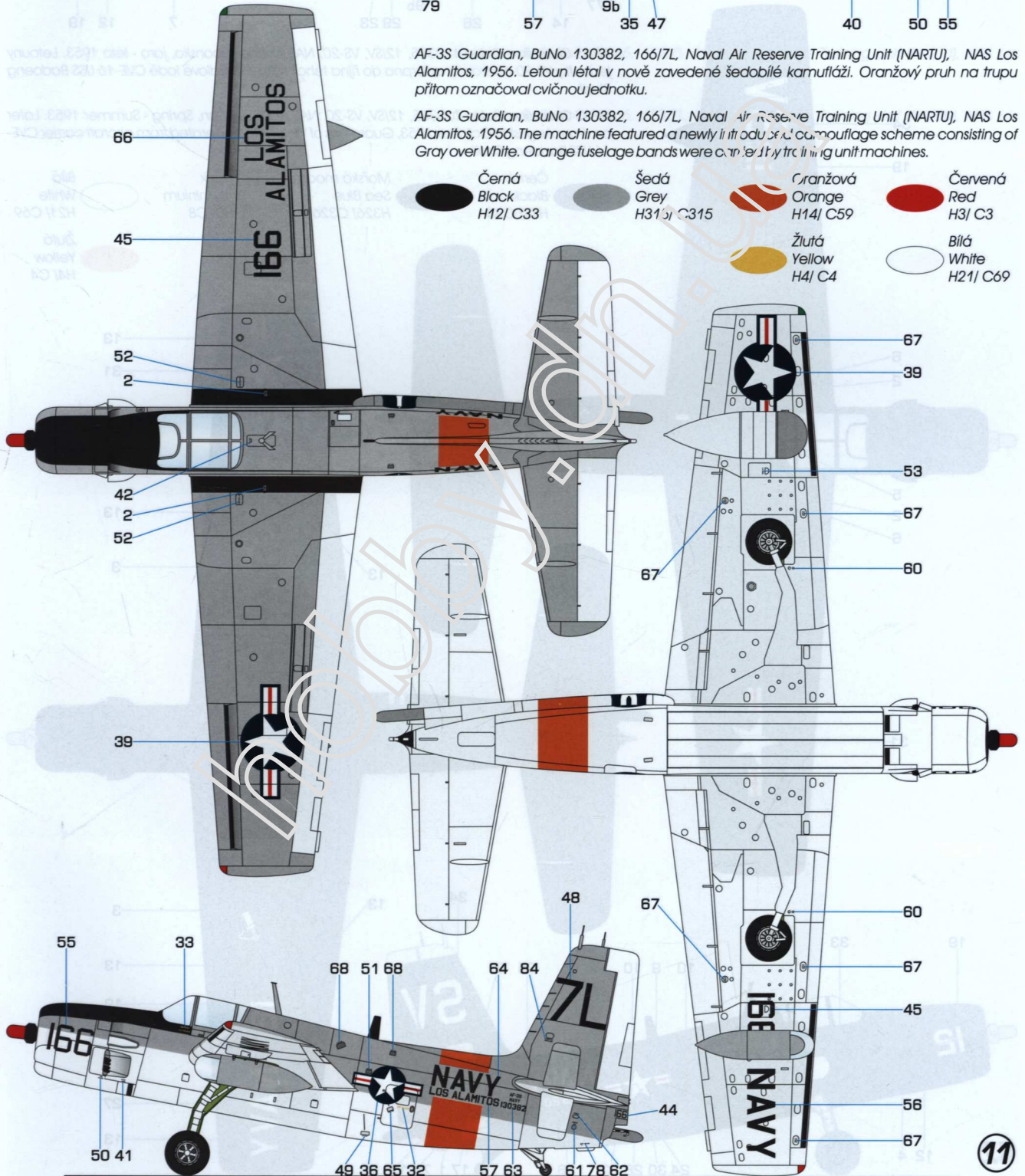




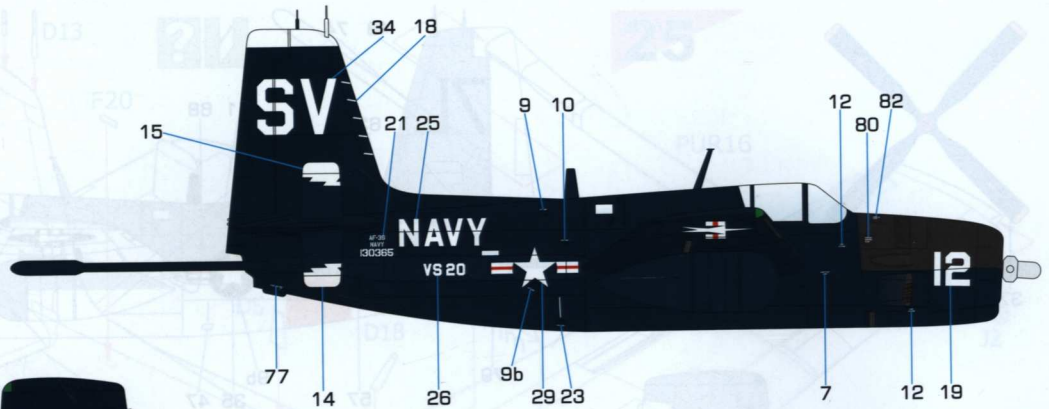
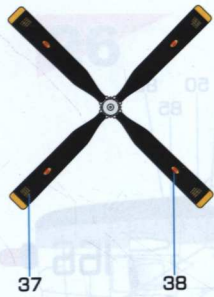
AF-3S Guardian, BuNo 130382, 166/7L, Naval Air Reserve Training Unit (NARTU), NAS Los Alamitos, 1956. Letoun létal v nově zavedené šedobílé kamufláži. Oranžový pruh na trupu přitom označoval cvičnou jednotku.

AF-3S Guardian, BuNo 130382, 166/7L, Naval Air Reserve Training Unit (NARTU), NAS Los Alamitos, 1956. The machine featured a newly introduced grey camouflage scheme consisting of Gray over White. Orange fuselage bands were characteristic of training unit machines.

	Černá Black H12/ C33		Šedá Grey H31/ C315		Oranžová Orange H14/ C59		Červená Red H3/ C3
	Žlutá Yellow H4/ C4		Bílá White H21/ C69				







AF-3S Guardian, BuNo 130365, 12/SV, VS-20, NAS Atsugi, Japonsko, jaro - léto 1953. Letouny jednotky VS-20 operovaly od srpna do října téhož roku z letadlové lodě CVE-16 USS Badoeng Strait.

AF-3S Guardian, BuNo 130365, 12/SV, VS-20, NAS Atsugi, Japan, Spring - Summer 1953. Later on, from August to October 1953, Guardians of VS-20 were operated from aircraft carrier CVE-16 USS Badoeng Strait.

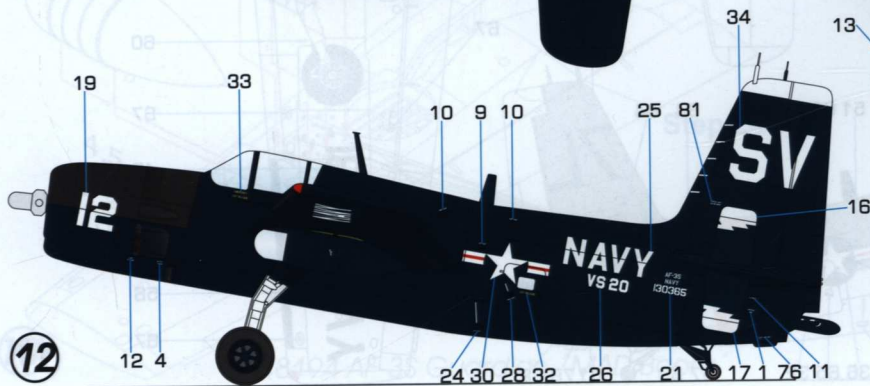
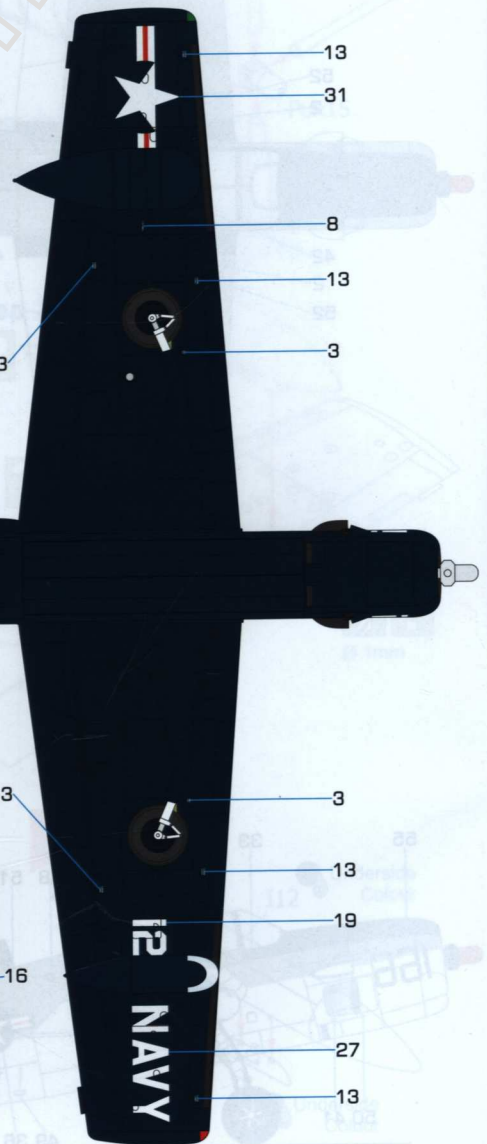
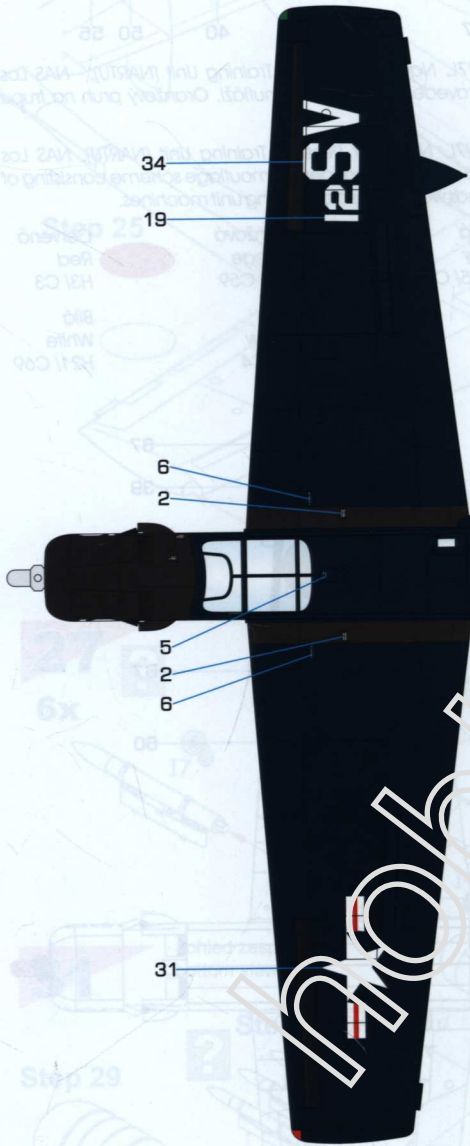
Černá  
Black  
H12/ C33

Mořská modrá  
Sea Blue  
H12/ C326

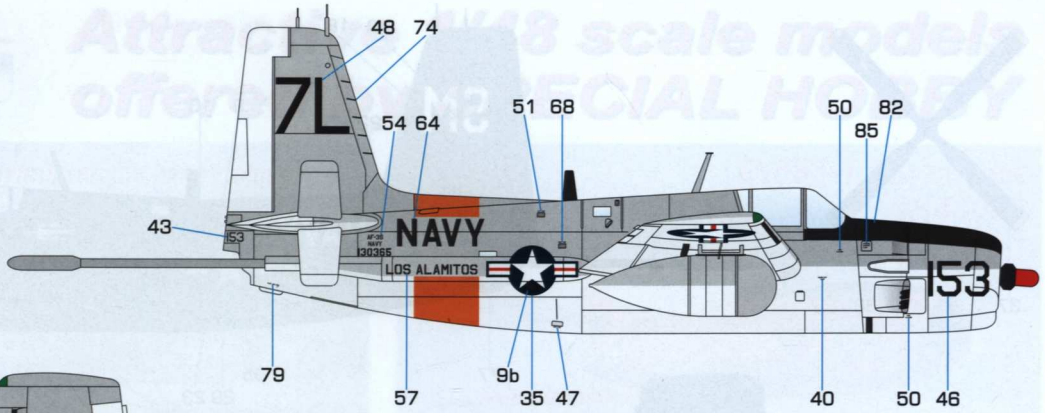
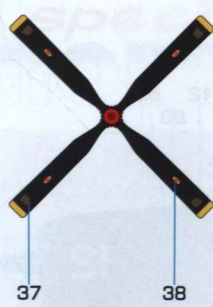
Hliník  
Aluminium  
H8/ C8

Bílá  
White  
H21/ C69

Žlutá  
Yellow  
H4/ C4



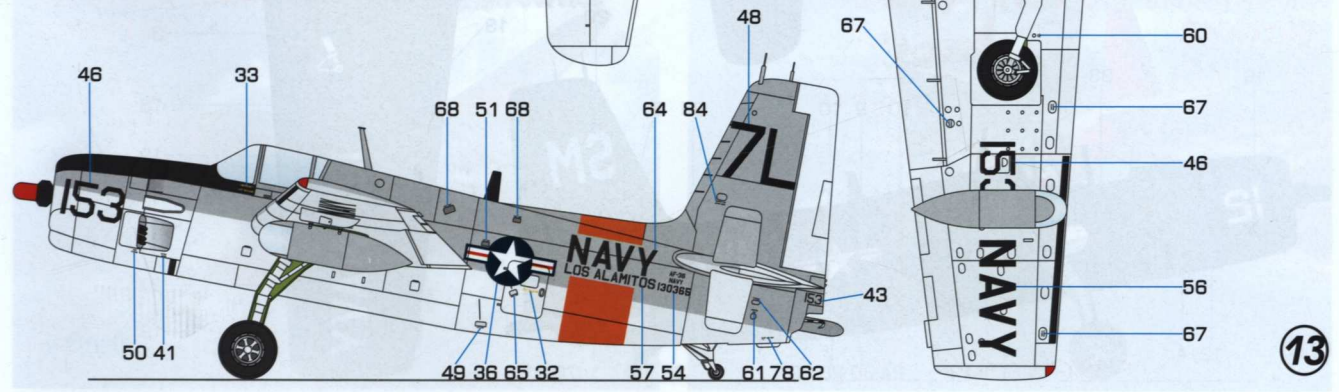
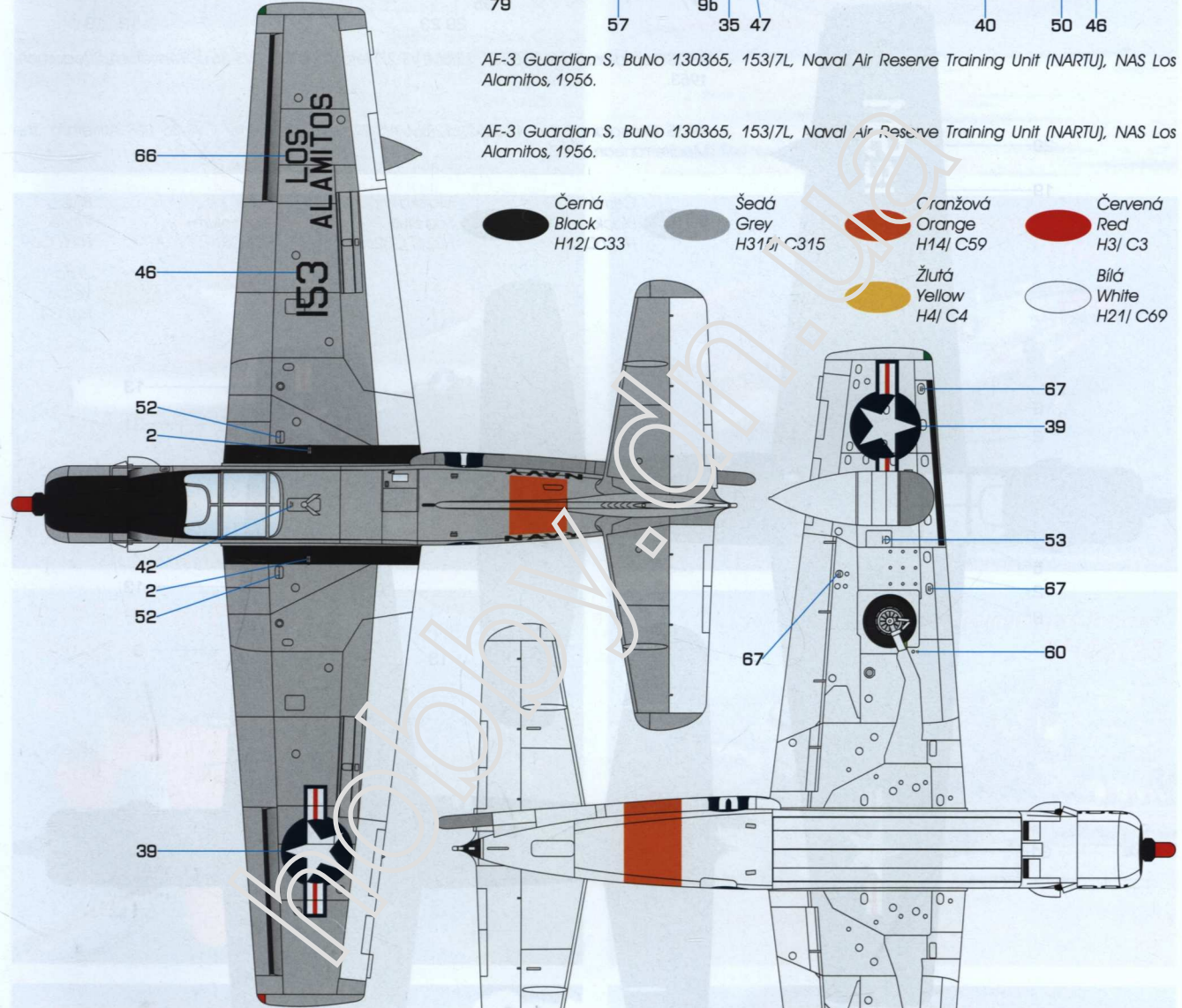




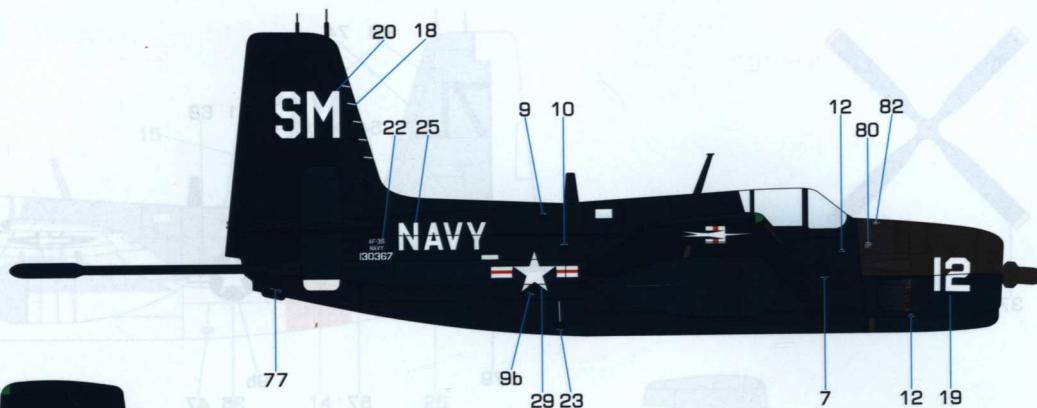
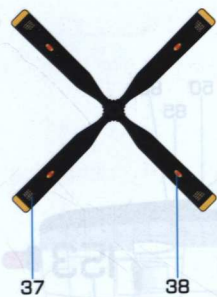
AF-3 Guardian S, BuNo 130365, 153/7L, Naval Air Reserve Training Unit (NARTU), NAS Los Alamitos, 1956.

AF-3 Guardian S, BuNo 130365, 153/7L, Naval Air Reserve Training Unit (NARTU), NAS Los Alamitos, 1956.

Černá Black H12/ C33	Šedá Grey H31/ C315	Čeránžová Orange H14/ C59	Červená Red H3/ C3
		Žlutá Yellow H4/ C4	Bílá White H21/ C69

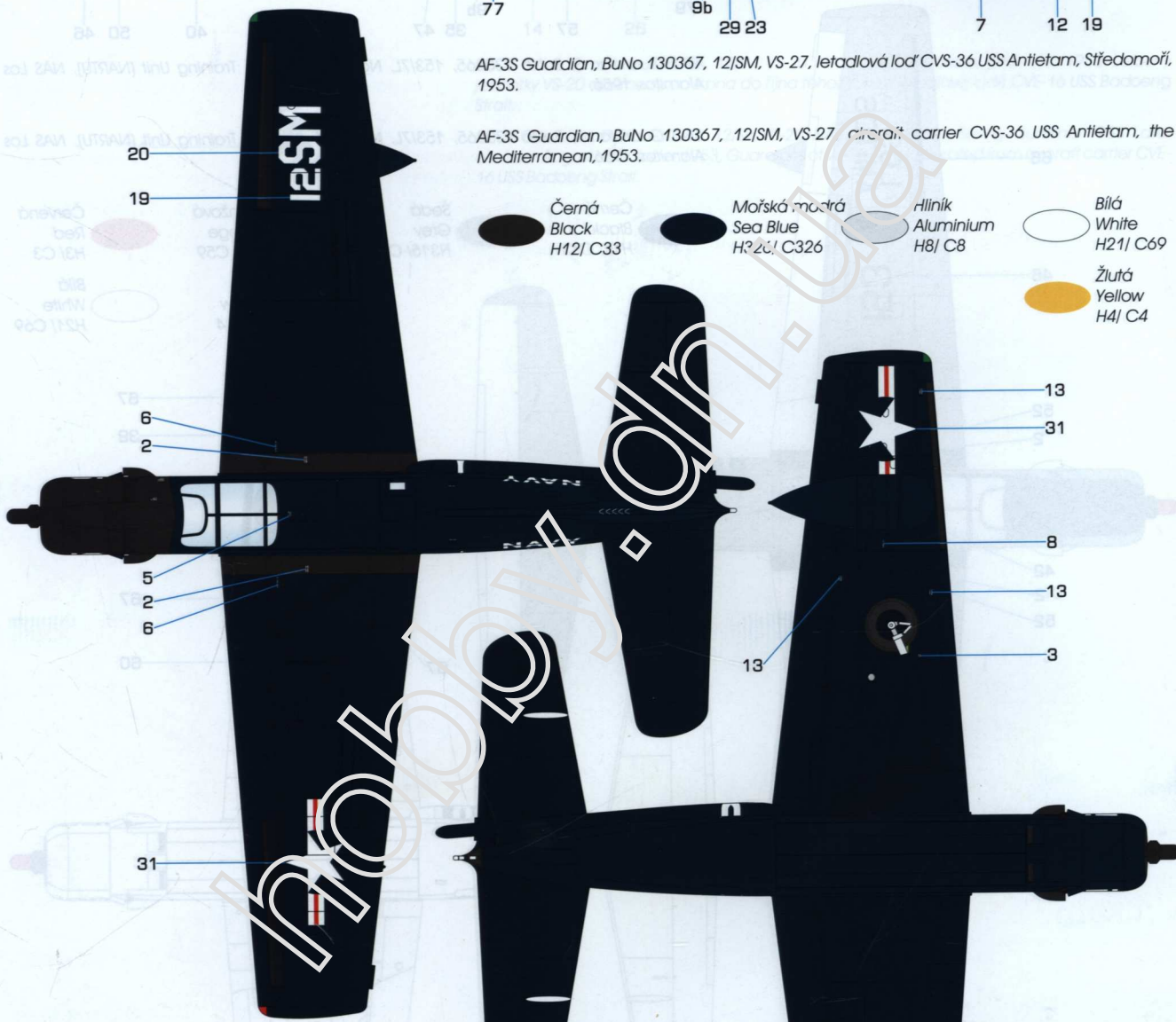




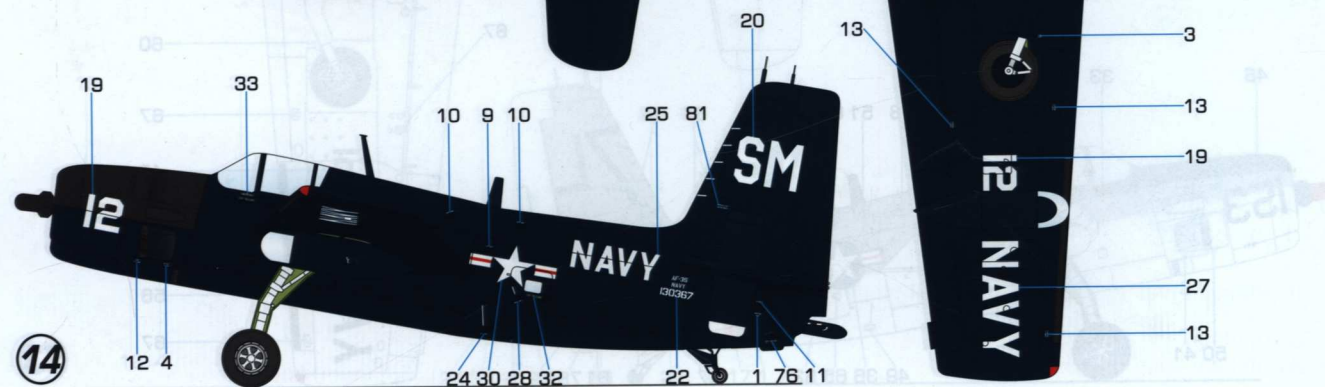


AF-3S Guardian, BuNo 130367, 12/SM, VS-27, letadlová loď CVS-36 USS Antietam, Středomoří, 1953.

AF-3S Guardian, BuNo 130367, 12/SM, VS-27, námořní letadlová loď CVS-36 USS Antietam, Středomoří, 1953.



- Černá  
Black  
H12/ C33
- Mořská modrá  
Sea Blue  
H22/ C326
- Hliník  
Aluminium  
H8/ C8
- Bílá  
White  
H21/ C69
- Žlutá  
Yellow  
H4/ C4





**Special**  
**HOBBY**

**Attractive 1/48 scale models  
offered by SPECIAL HOBBY**

**H-21 Shawnee 'Flying Banana over Vietnam'**  
**SH48062**



**D-558-1 Skystreak**  
**SH48080**



**D-558-1 Skystreak 'NACA'**  
**SH48115**



**T-2 Buckeye 'Red White Trainer'**  
**SH48119**



**V-173 Flying Pancake**  
**SH48121**



**T-2 Buckeye 'Camouflaged Trainer'**  
**SH48129**



**Airspeed Oxford Mk. I/II 'Foreign Service'**  
**SH48159**



**Fairey Firefly U.8 'Drone version'**  
**SH48166**





**Fairey Firefly Mk.4/5/6 'Foreign Service'**  
SH48041



**Maryland Mk. I/II 'Warburton's War'**  
SH48077



**Spitfire Mk. VC 'RAAF Service'**  
SH48100



**Fairey Firefly Mk. I**  
SH48145



**Junkers Ju 88D-2/4**  
SH48178



**Bücker Bü 181 Bestmann 'Panzerjagdstaffeln'**  
SH48189



**USE CMK TOOLS AND WEATHERING PIGMENTS FOR YOUR KITS**

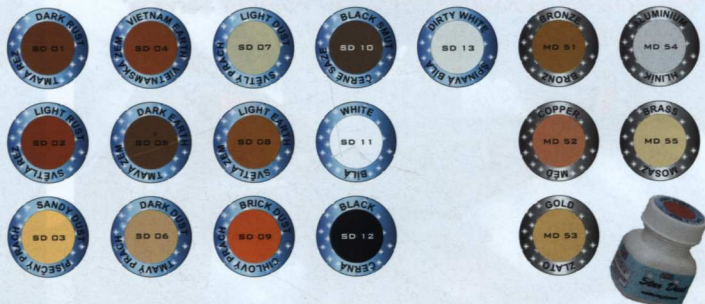
H1010 handle for our saws  
- priceless tool for resin  
parts adjustment



H1011 CMK sanding stick  
- four different grits  
of sanding papers on  
one sanding stick

*Star Dust*

weathering pigments



All of the above items can be found and ordered  
via our official website and e-shop .....

[WWW.SPECIALHOBBY.EU](http://WWW.SPECIALHOBBY.EU)  
[WWW.CMKKITS.COM](http://WWW.CMKKITS.COM)