

P-40E 'Claws and Teeth' Instructions / Návod

EN

In the 1930's, when the effects of the great depression had faded away, a contest flared up in the USA between aviation companies to provide the military with a new and standard type of a fighter plane. Eventually, Curtiss company became the winner with their radial engine-equipped P-36 Hawk monoplane. Curtiss supplied not only the USAAC (to be known as the USAAF from 1941), but also their European customers who were involved in the conflict that had broken out in 1939. In 1937, after eight years of development, a new type of in-line aircraft engine was finally approved for production and service called Allison V-1710 C-series. It was decided to build a test series of Curtiss YP-37 planes and also the new XP-40 fighter type just to give this new powerplant a try. Both these types originated in the already mentioned P-36 plane. The prototype XP-40 took off for the first time on 14 October 1938 and following some improvements and adaptations, it took part in a fighter competition in January 1939 which it passed with flying colours. Production of Allison V-1710 C series engine equipped Curtiss fighter planes started, giving the P-40, P-40B and eventually the P-40C versions. The British military bought the type as well, acquiring in total much more than the US forces and named the type the Tomahawk Mk.IA and Mk.IB respectively.

In 1939, Allison developed a new version of their V-1710 power unit, the so-called F-series. It was intended to use this powerplant in the new Curtiss XP-46 fighter, which however in the end did not offer much better performance than the P-40B/C type. But as large numbers of fighter planes were needed at that time, a new version of the P-40 with this new power plant was ordered, to be known as the P-40D Warhawk and in the RAF as the Kittyhawk Mk.I. The first batch of 43 had armament of only two machine guns per wing, later machines would be fitted with three guns in each wing. The following E version, bearing six guns by standard, differed only very little from the earlier D model, in just few details. It became clear very soon that in real combat the P-40D/E's engine lacked sufficient power at higher altitudes, mainly because of its single-stage supercharger.

The war time necessity for still more and more fighter aircraft without interrupting the production lead the aircraft manufacturers to the development of further versions with even more powerful engines or also equipped with British R&R Merlin engines. The latter were used with the P-40F and L versions (in the UK known as the Kittyhawk Mk.II). Due to the lack of directional stability, the fuselages of F-5 production block machines were lengthened by 48cm. But as the Merlin engines were most needed for the Mustang fighters, the production of the P-40Fs and Ls did not last very long.

The P-40K was fitted with a V-1710-73 engine and was produced in two main varieties, the block K-1 to K-5 machines had larger tail fin area while the K-10 and later machines had their fuselage elongated in a similar manner to the P-40F. Following the K machines, a new and light-weight version was developed and produced, designated the P-40M and equipped with a V-1710-87 power unit. Both these versions were known as the Kittyhawk Mk.III in Britain. The final production version was the N or Kittyhawk Mk.IV. Its first production block did not look much too different from the M, later blocks differed by having the clear canopy redesigned and providing much better rearward view for the pilot.

The Warhawk / Kittyhawk fighters did not prove to be much suitable for the war over Western Europe, but fought and enjoyed quite a lot of success in Africa, over Italy, in the Pacific, China, India or Alaska and also in the skies of the Soviet Union, where they had been delivered during the Lend and Lease programme. Along the USAAC / USAAF, the type was also operated by such air forces as were the RAF, SAAF, RAAF, RNZAF or RCAF and many other forces almost all around the world. Some machines were also captured by the enemy, namely Finland and Japan and even these found their way to real combat use.

The P-40D to N fighters had never been the very top fighting machines of that time, however due to their rather robust and reliable structure they became much liked by their pilots who during the course of the war flew them rather more and more in the fighter-bomber role and even enjoyed many success in air to air engagements, achieving plenty of victories over the enemy and also reaching their acedoms quite often. It would be just fair to acknowledge the shark-mouthed P-40 fighters as one of the symbols of the Allied victory in the Second World War.

Wingspan: 11,38 m, length: 10,16 m, max speed: 608 km/h (N-1), range: 1207 km, ceiling: 9144 m

CZ

Na konci třicátých let, po odeznění hospodářské krize, se v USA rozhořela soutěž o to, která z leteckých firem dodá armádnímu letectvu standardní stíhačku. Firma Curtiss v této soutěži uspěla se svým P-36 Hawk s hvězdicovým motorem. Dodávala jej nejen USAAC (od roku 1941 USAAF), ale hlavně zákazníkům v Evropě, kde v roce 1939 vypukla druhá světová válka. V roce 1937 byl v USA homologován od roku 1929 vyvíjený řadový motor Allison V-1710 řady C. Snaha o jeho vyzkoušení vedla k stavbě pokusné série letounů Curtiss YP-37 a také ke stavbě nového letounu XP-40. Oba typy vycházely konstrukčně z P-36. XP-40 poprvé vzletl 14. října 1938. Po úpravách se zúčastnil v lednu 1939 porovnávací soutěže nových stíhačích typů a tu vyhrál. S motorem Allison V-1710 řady C byly postupně vyráběny verze P-40, P-40B a P-40C. Britové, kteří zakoupili více letounů než letectvo USA, označovali tyto stroje jménem Tomahawk Mk.IA a Mk.IB.

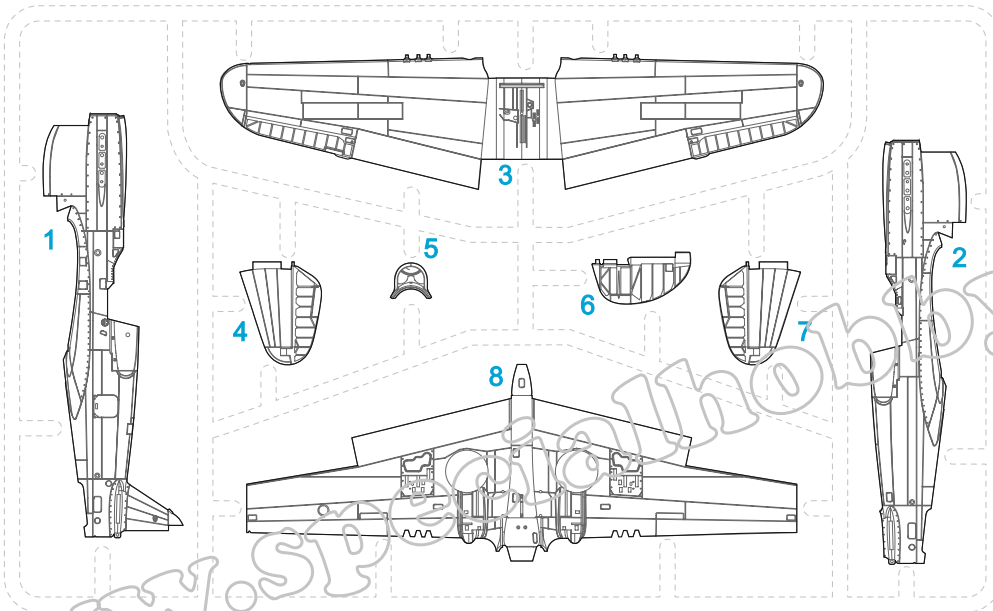
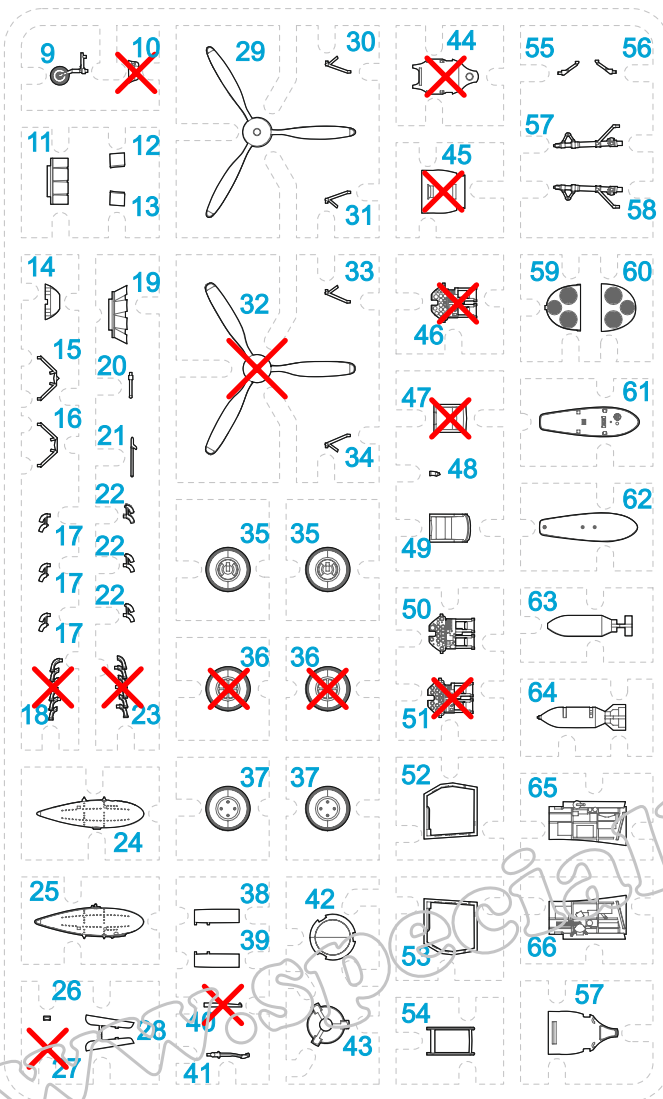
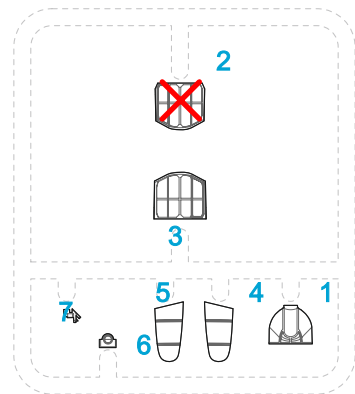
Firma Allison vyvinula v roce 1939 novou verzi motoru V-1710, řady F. Motor byl použit v nové curtissově stíhačce XP-46. Ta ale nenabídla vyšší výkony než P-40B/C. Vzhledem k potřebě stíhačích letounů byl ale objednána nová verze P-40 s novou verzí motoru. Dostala označení P-40D Warhawk (u Britů Kittyhawk Mk.I). Prvních 43 strojů neslo v křídle 4 kulomety, další vyráběné jich nesly šest. Jen v drobnostech se lišila verze P-40E vyzbrojená standardně šesti kulomety (britské označení Kittyhawk Mk.IA). V bojích se brzy ukázalo, že P-40D/E s motory V-1710 s jednostupňovým kompresorem mají špatné výškové vlastnosti. Válečná potřeba dalších stíhaček bez nutnosti přerušit výrobu vedla k vývoji dalších verzí se silnějšími verzemi motoru V-1710 a verzí s britským motorem R&R Merlin. Merlin byl použit u verzí P-40F a L (britské označení Kittyhawk Mk.II). Potíže se směrovou stabilitou vedly u výrobního bloku F-5 k prodloužení trupu o 48 cm. Rostoucí potřeba Merlinů pro výkonnější Mustangy ale výrobu těchto verzí zastavila.

P-40K s motorem V-1710-73 byl vyráběn ve dvou provedeních, serie K-1 až K-5 měly zvětšenou kýlovou plochu. K-10 a vyšší výrobní bloky měly prodloužený trup, podobně jako vyšší výrobní bloky P-40F. Na verzi K navázala odlehčená verze M s motorem V-1710-87. Britové obě verze označovali Kittyhawk Mk.III. Poslední sériovou verzí se stala P-40N / Kittyhawk Mk.IV. První výrobní blok měl ještě starý typ kabiny, další výrobní bloky dostaly novou kabinu s lepším výhledem vzad.

Stíhačky Warhawk/Kittyhawk se nehodily pro západoevropské bojiště. Byla nasazeny v Africe, Itálii, v Pacifiku, Číně, Indii, na Aljašce, v rámci pomoci byly dodány do Sovětského Svazu. Kromě USAAC/USAAF tyto stroje používalo RAF, SAAF, RAAF, RNZAF, RCAF a letectva dalších států po celém světě. Kofítní stroje P-40 byly bojově použity Japonskem a Finskem.

P-40D až N nebyly špičkové stíhačky, ale byly robustní a odolné a bylo jich vyrobeno velké množství. V průběhu války byly stále více používány jako stíhací bombardéry. I přesto se mnoho pilotů stalo v cockpitu P-40 esem a P-40 s namalovanou zubatou tlamou na přídě se stal jedním ze symbolů vítězství spojenců ve druhé světové válce.

rozpětí: 11,38 m, délka: 10,16 m, max. rychlost: 608 km/h (N-1), dolet: 1207 km, dostup: 9144 m

A**B****G**

X = Tento díl nepoužít
Do not use this part

Barvy GUNZE/ GUNZE Colour No.

A	Curtiss Interior Green	H58/C27 + a drop of 37/43
B	Hliník / ALUMINIUM	H8/C6
C	Černá / BLACK	H12/C33
D	Červená / RED	H3/C3
E	Nevýrazná olivová / OLIVE DRAB	H52/C12
F	Opálený kov / BURNT IRON	H76/C61
G	Barva pneu / TIRE BLACK	H77/C137
H	Žlutá / YELLOW	H329/C329
I	Hnědočervená / LEATHER	H47/C41
J	Červená čirá / CLEAR RED	H90/C47
K	Zelená čirá / CLEAR GREEN	H94/C138
M	Lesklá Bílá / WHITE	H1/C1
N	Dělovina / GUNMETAL	H28/C78
O	Neutr. šedá / NEUTRAL GRAY	H53/C13

SYMBOLS



MOŽNOST VOLBY
OPTIONAL
NACH BELIEBEN
OPTION



POUŽÍT KYANOAKRYLÁTOVÉ LEPIDLO
INSTANT CYANOACRYLATE GLUE
ZYANOAKRYLÁTKLEBER
ADHÉSIF CYANOACRYLAT



OHNOUT
BEND
BIEGEN
COURBER



ZHOTOVIT NOVÉ
SCRATCH BUILD
FERTIGSTELLEN
ACHEVER

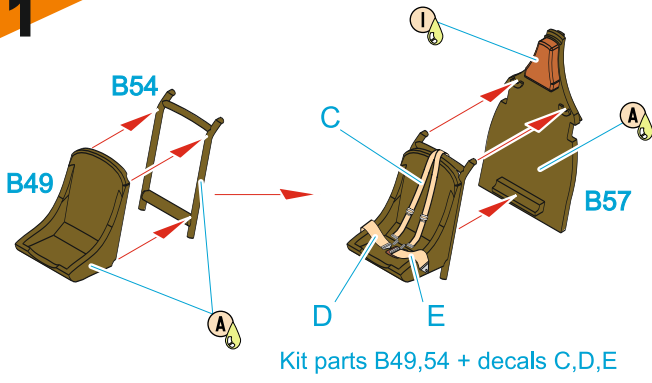


ŘEZAT/VRTAT
CUT OFF/DRILL
ENTFERNEN
DETACHER

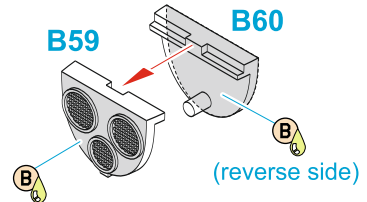


NATRÍT
COLOUR
FARBEN
PEINDRE

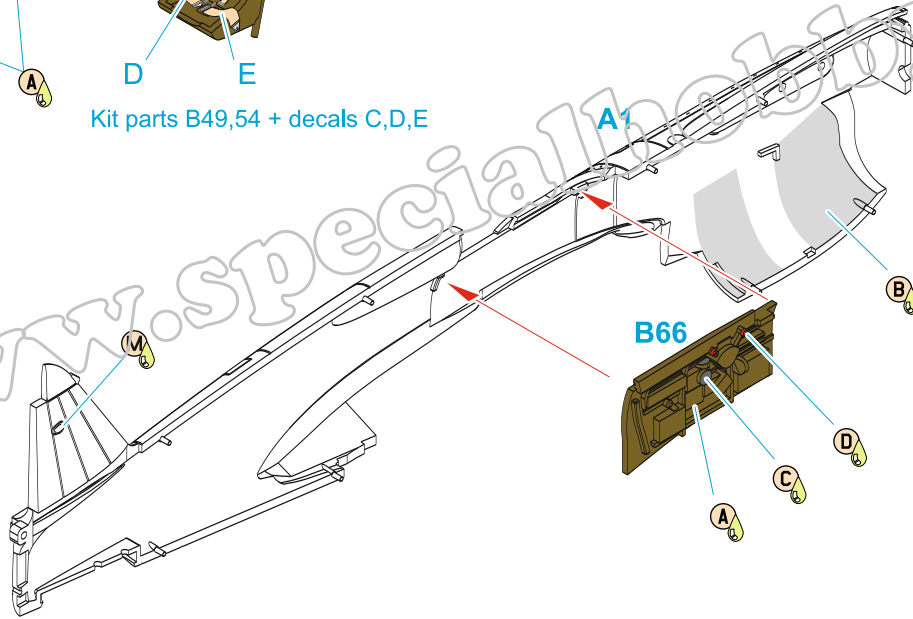
1



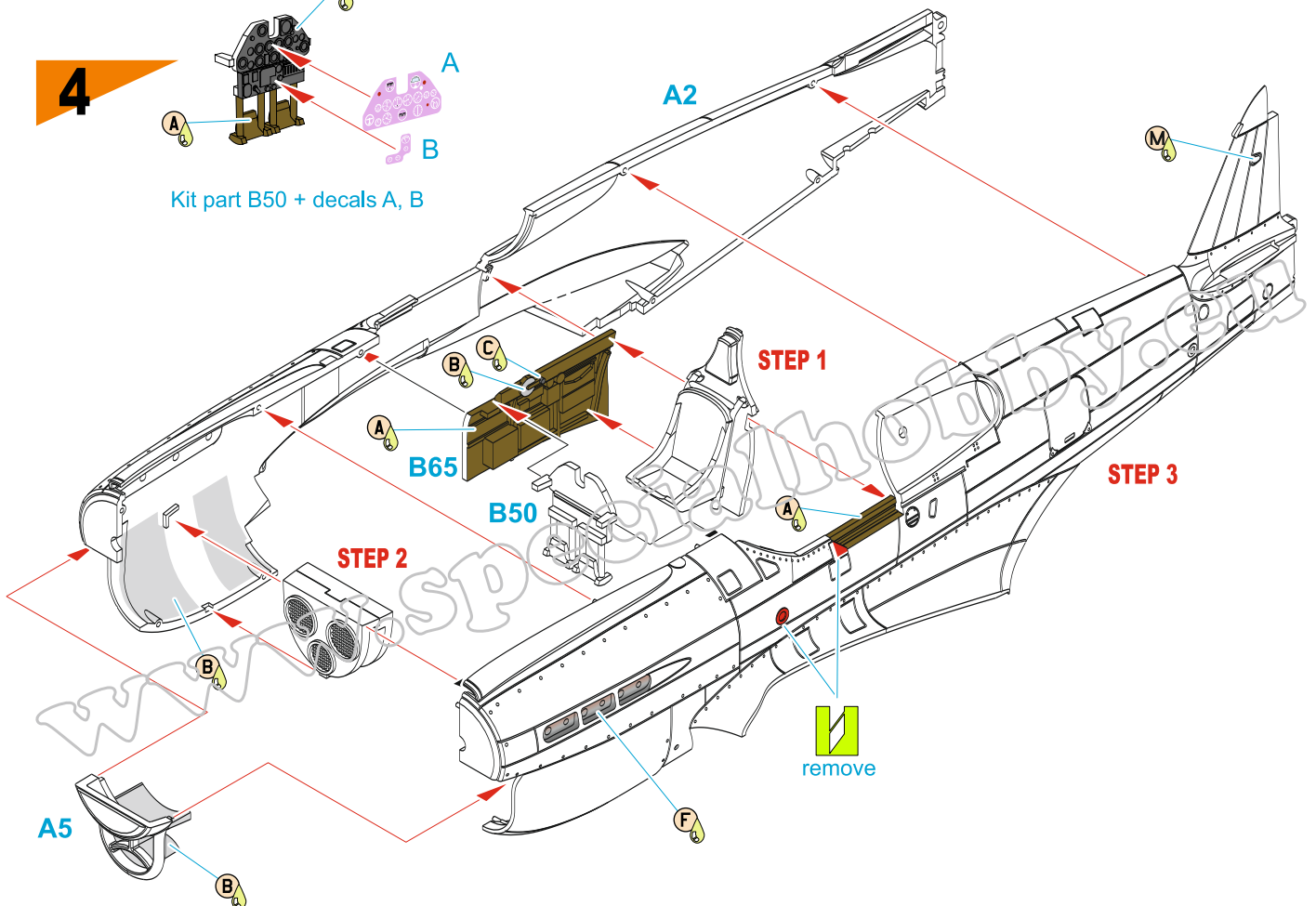
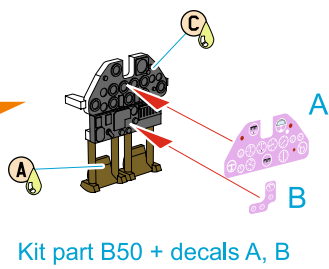
2



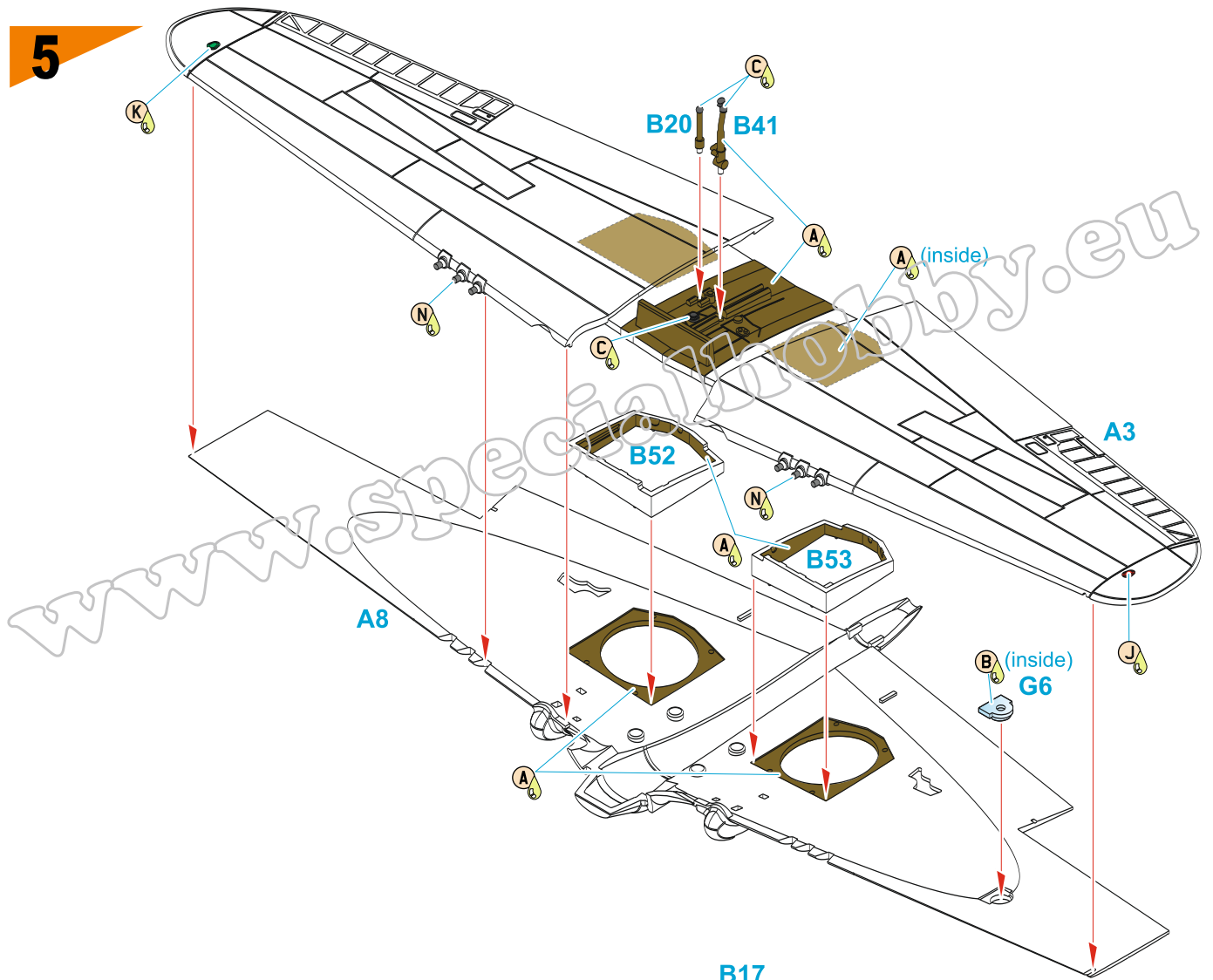
3



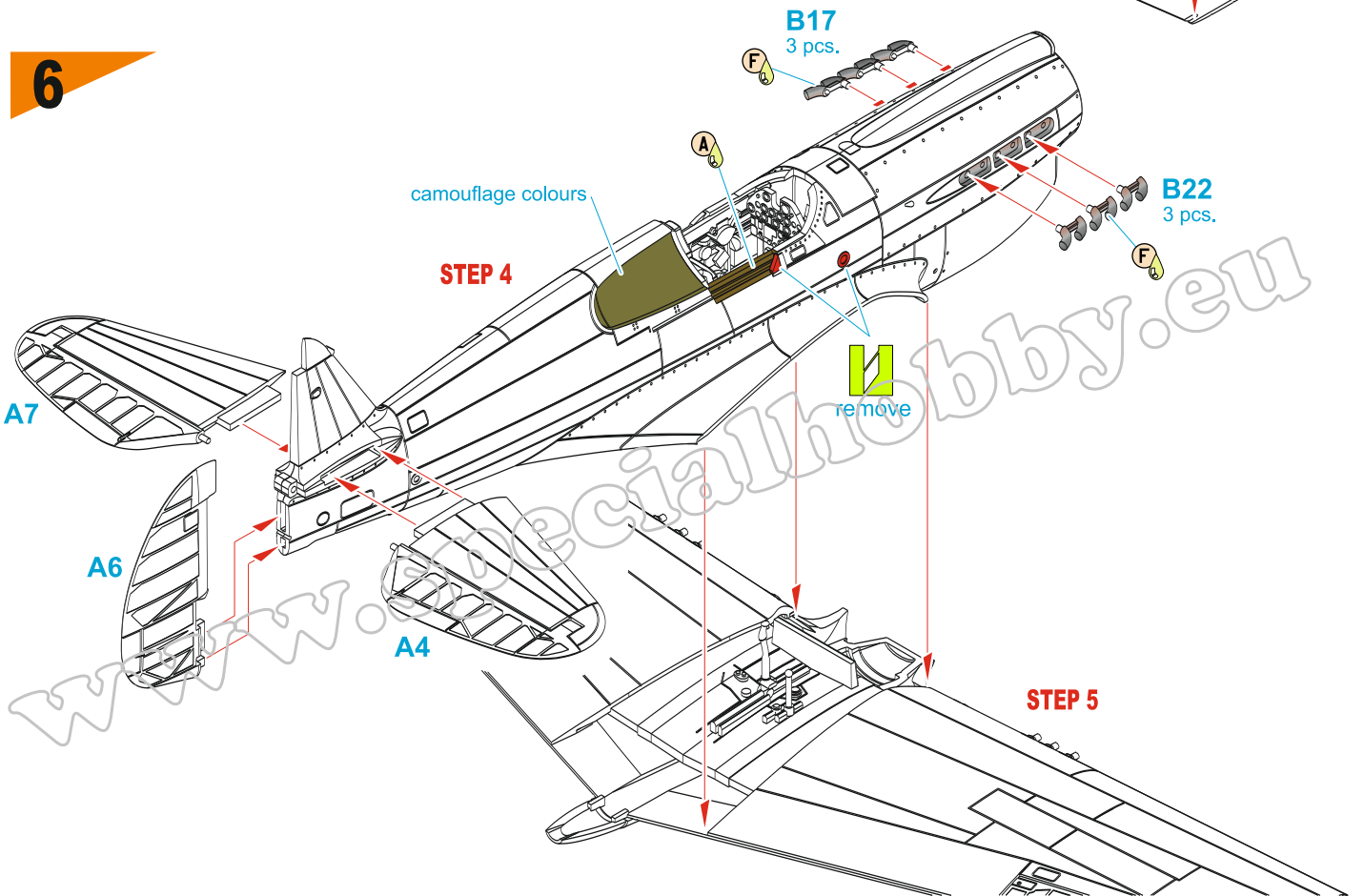
4



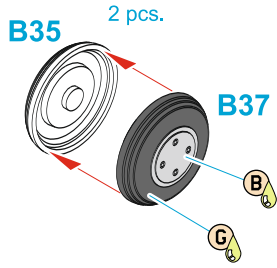
5



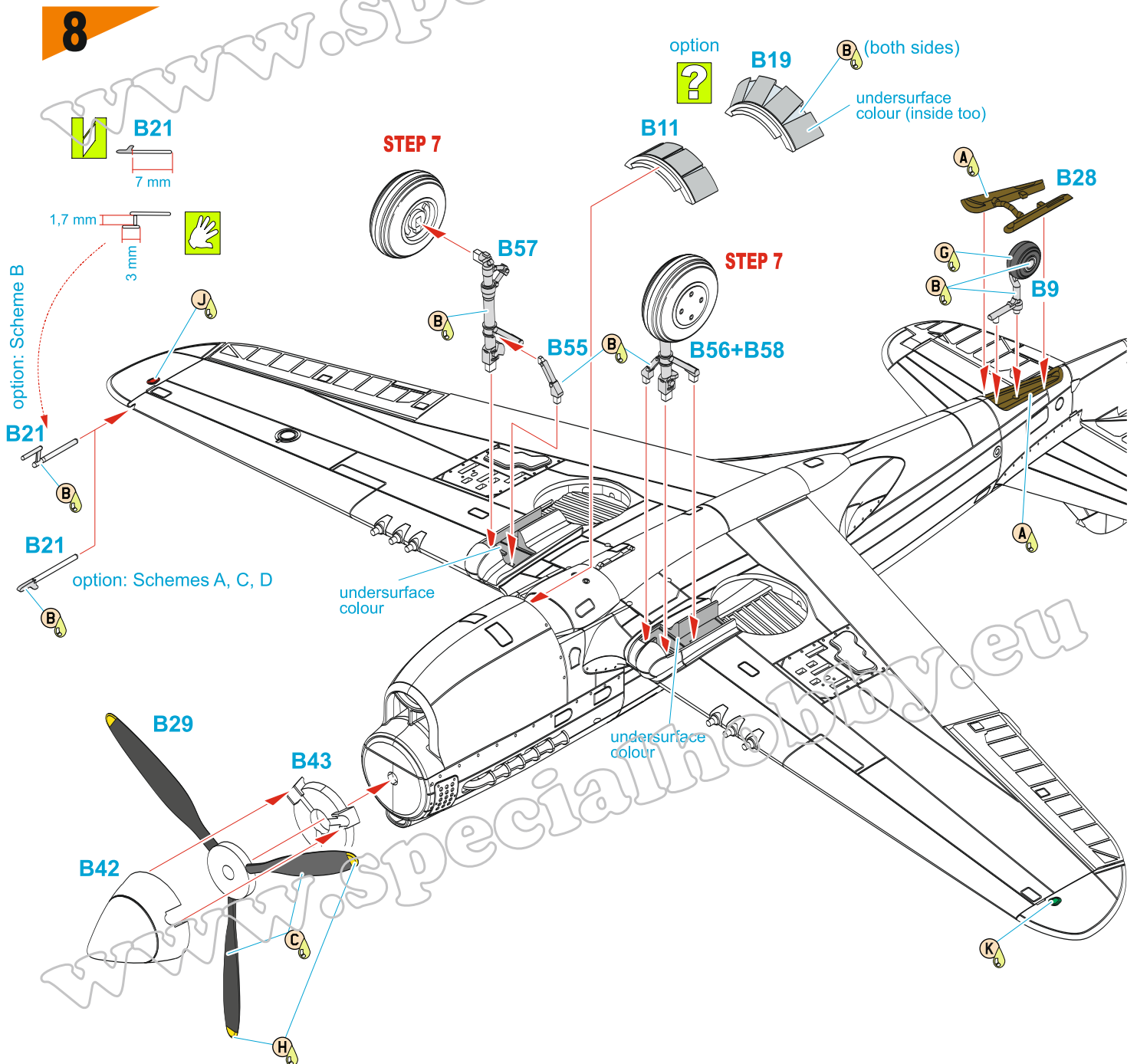
6



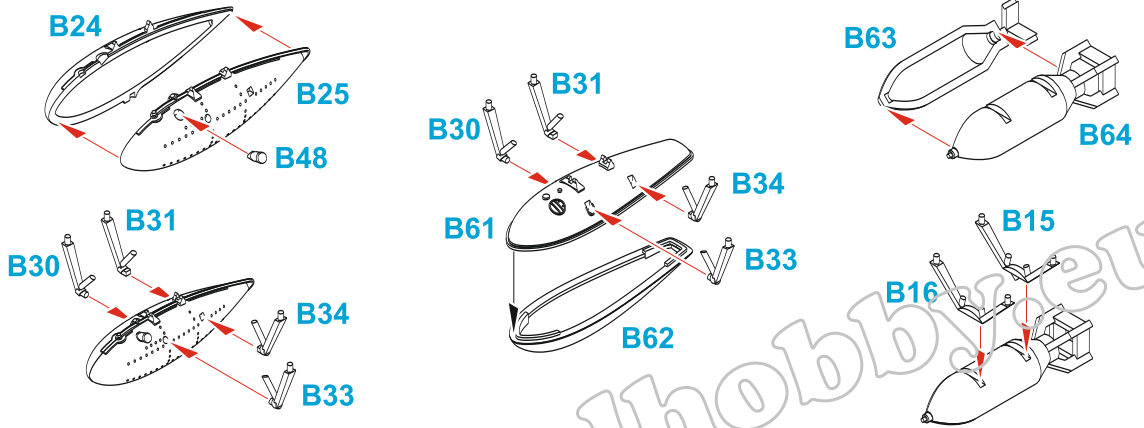
7



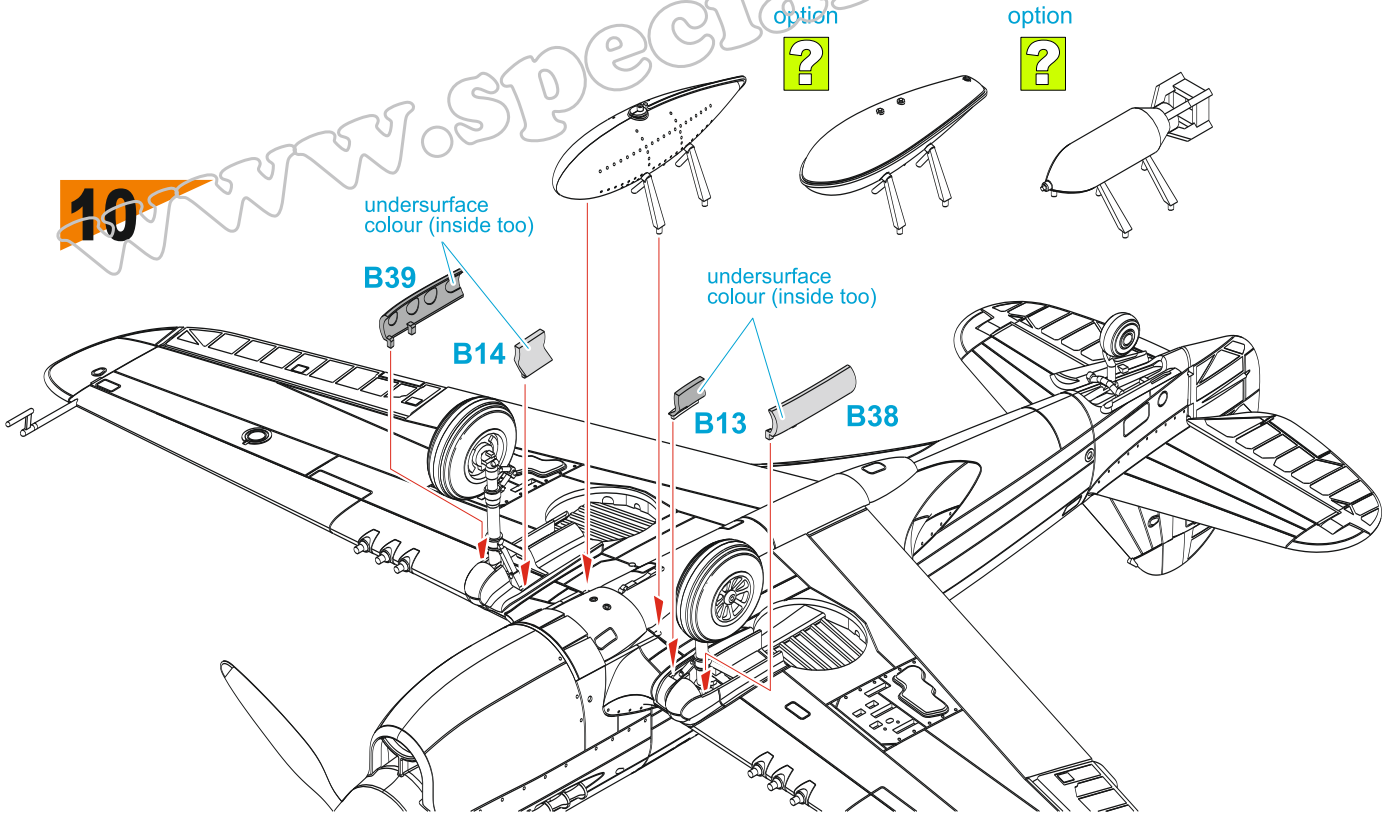
8



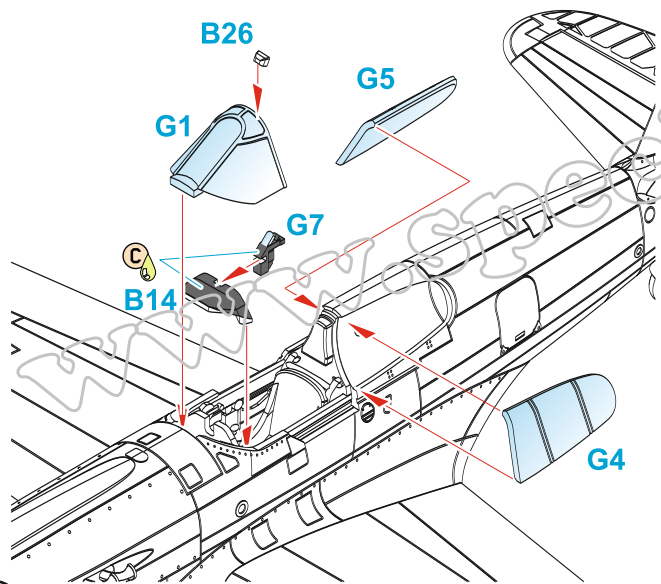
9



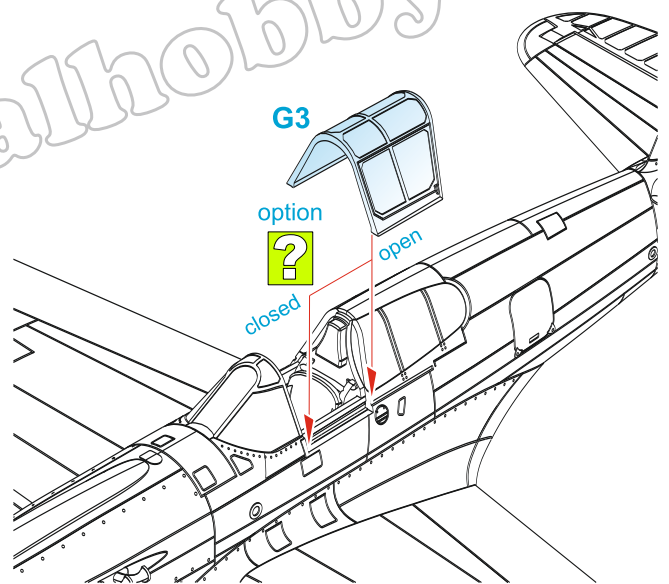
10



11



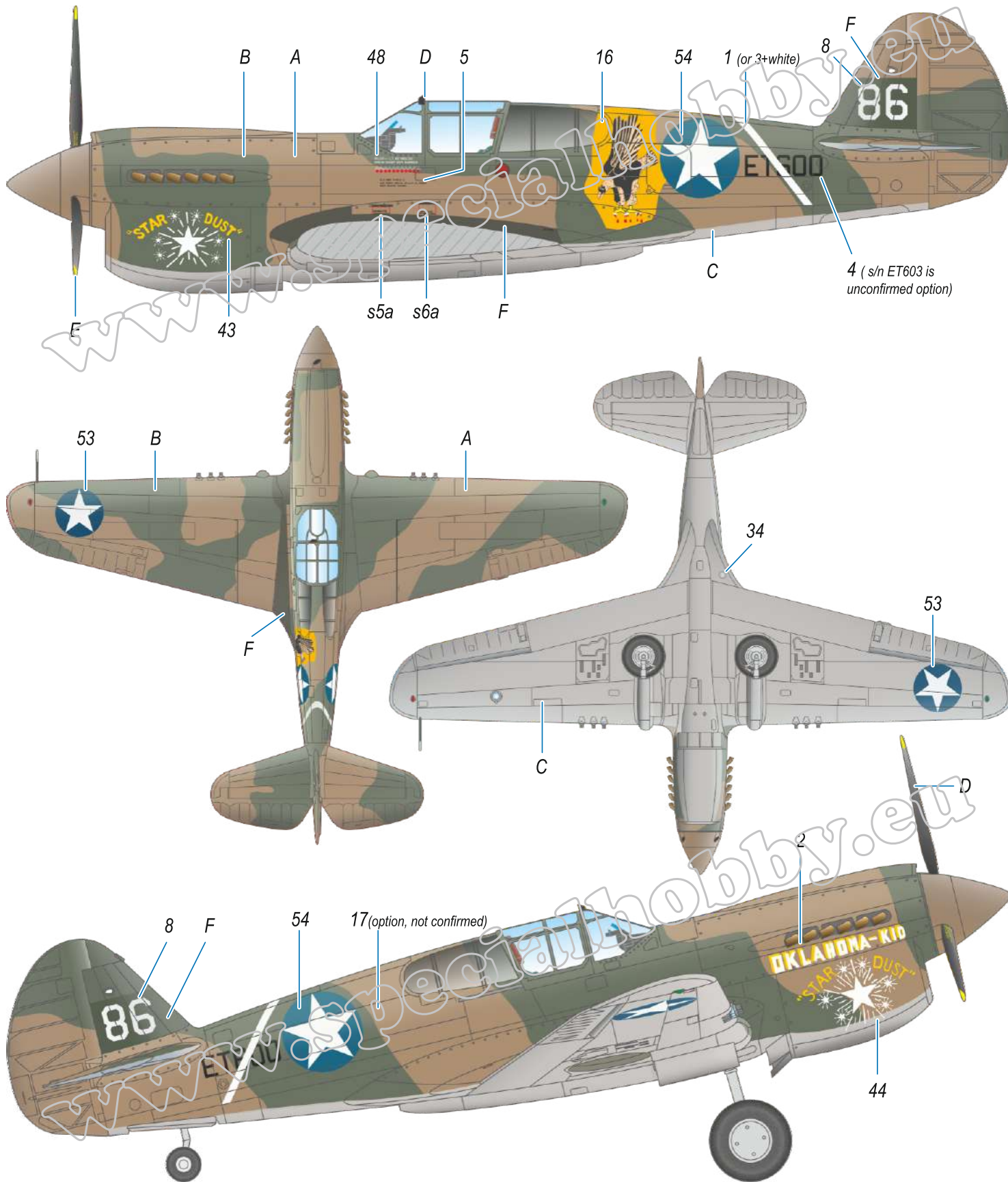
12



P-40E, no.86, s/n 41-35954, ET600, 1st Lt. Andy Reynolds of 9FS/49FG at Darwin, Australia, summer 1942. Machine 41-35954 was originally built for the RAF as ET600 (although in some photos, the serial looks like ET603) and diverted to Australia where she was re-issued to the USAAF in June 1942 and flown by A.Reynolds, an ace credited with 11.5 kills.

P-40E, č.86, sér.č. 41-35954, ET600, 1st Lt. Andy Reynolds z 9.FS/49.FG v Darwinu v Austrálii, léto 1942. Stroj 41-35954 byl původně vyroben pro Brity se seriálem ET600 (i když na fotografiích číslo vypadá jako ET603) a odeslán do Austrálie, kde byl v červnu 1942 zařazen zpět do USAAF a sedlán Andy Reynoldsem, esem s potvrzenými 11,5 sestřely.

Scheme A

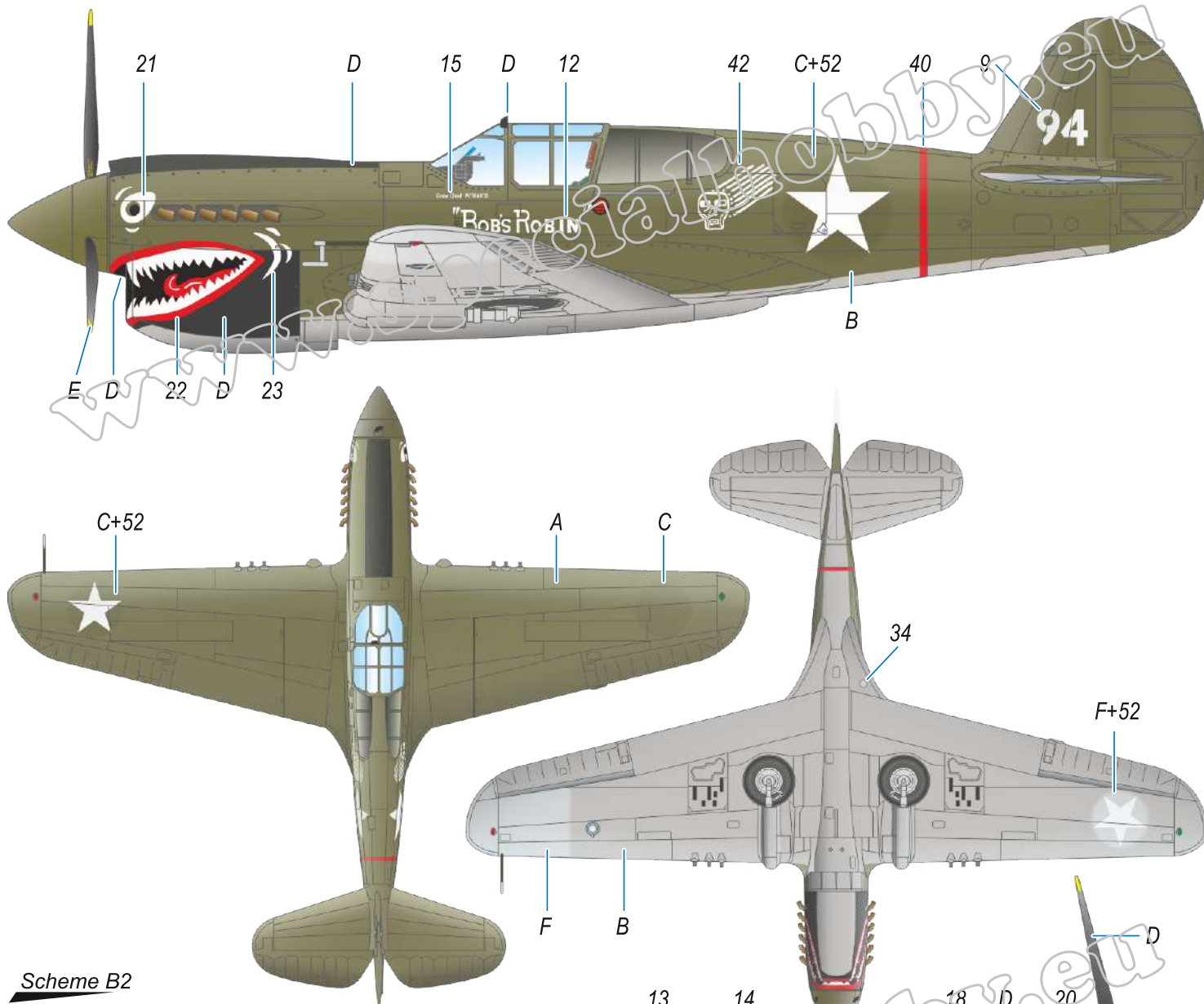


- | | | | | | |
|---|---|--|------------------------------------|---------------------------------------|--|
| A tmavě zemitá
Dk. Earth
(DuPont 71009)
H72/C22 | B tmavě zelená
Dk. Green
(DuPont 71013)
H73/C23 | C středně šedá
Neutral Gray
H53/C13 | D černá
Black
H12/C33 | E žlutá
Yellow
H329/C329 | F listově zelená
RAAF Foliage Green
H302/C302 |
|---|---|--|------------------------------------|---------------------------------------|--|

P-40E, no.94, s/n 41-24872, Capt R. Vaught, 9FS/49FG, Livingstone Field, Darwin, Australia, May 1942. In cockpit of P-40s, Vaught gained three kills and two more in 1943 flying P-38s.

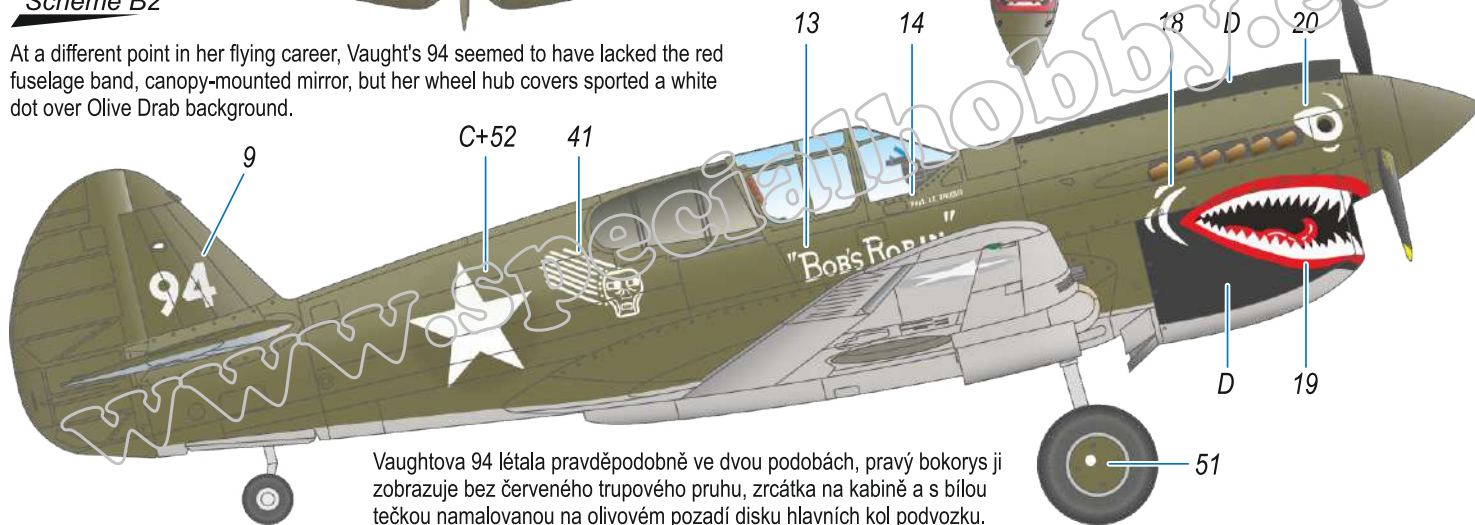
P-40E, č.94, sér.č. 41-24872, Capt R. Vaught, 9.FS/49.FG, Livingstone Field, Darwin, Austrálie, květen 1942. Svá první tři vítězství získal Vaught v kokpitu Curtissů a dvě další v roce 1943, když byla 9.FS vyzbrojena letouny P-38.

Scheme B1



Scheme B2

At a different point in her flying career, Vaught's 94 seemed to have lacked the red fuselage band, canopy-mounted mirror, but her wheel hub covers sported a white dot over Olive Drab background.



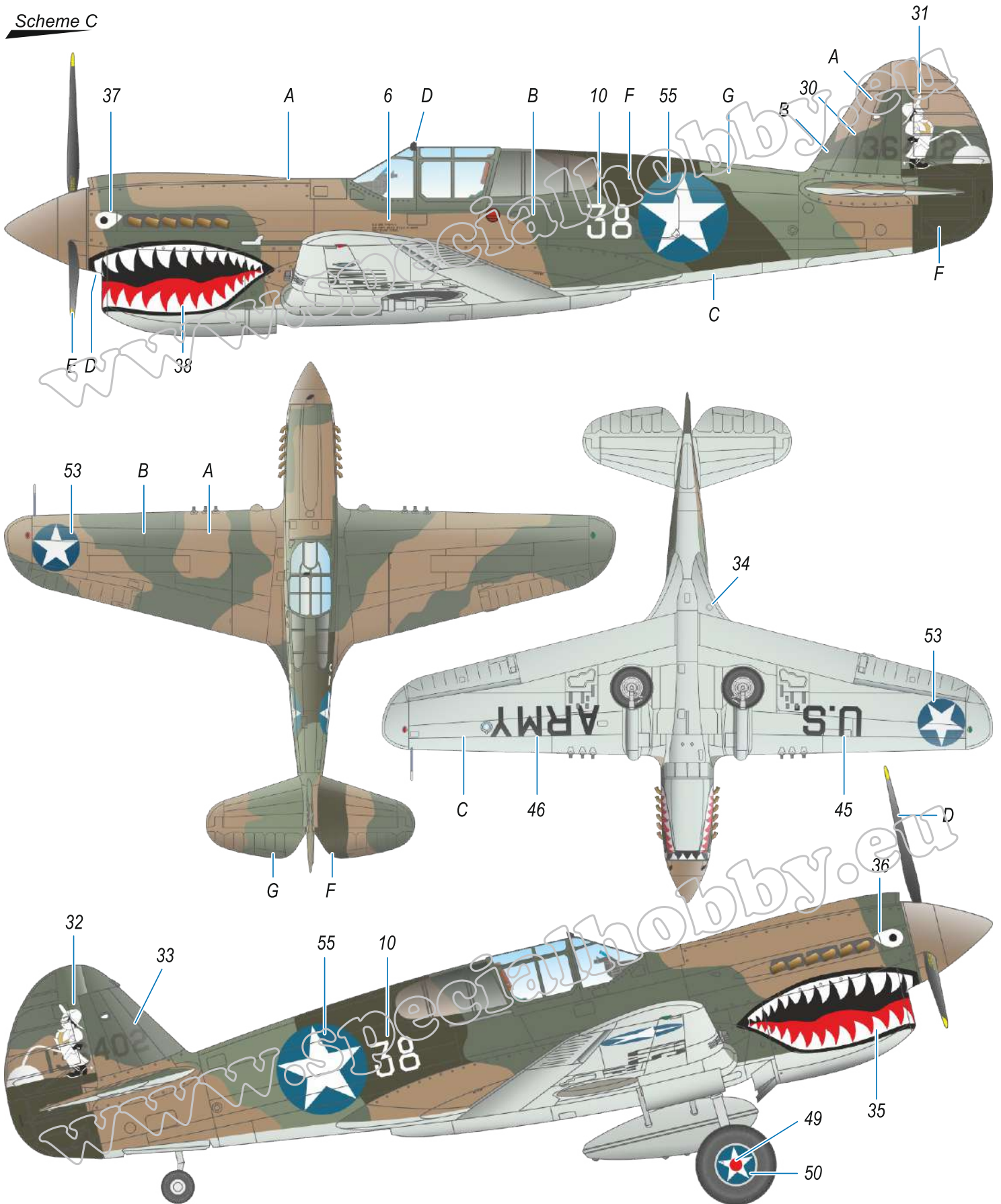
Vaughtova 94 létala pravděpodobně ve dvou podobách, pravý bokorys ji zobrazuje bez červeného trupového pruhu, zrcátka na kabině a s bílou tečkou namalovanou na olivovém pozadí disku hlavních kol podvozku.

- | | | | | | |
|---|--|--|------------------------------------|---------------------------------------|---|
| A olivová (vyšisovaná)
Olive Drab (faded)
H52/C12
(+a few drops of H51/C11) | B středně šedá
Neutral Gray
H53/C13 | C nevýř. olivová
Olive Drab
H52/C12 | D černá
Black
H12/C33 | E žlutá
Yellow
H329/C329 | F světle šedivá
Light Grey
H51/C11 |
|---|--|--|------------------------------------|---------------------------------------|---|

P-40E, no. 38, s/n 41-36402, Lt. Dallas Clinger, 16FS/23FG, Kweilin, China, September 1942. Clinger claimed four victories while flying with the 16th FS and one more later with the 74th FS, all of which he identified as 'Zeros'.

P-40E, č.38, sér.č. 41-36402, Lt. Dallas Clinger, 16.FS/23.FG, Kuej-lin, Čína, září 1942. Během působení u 16.FS, Clinger nárokoval čtyři sestřelené stroje protivníka, pátý později u 74.FS, všechny identifikoval jako "Zera".

Scheme C

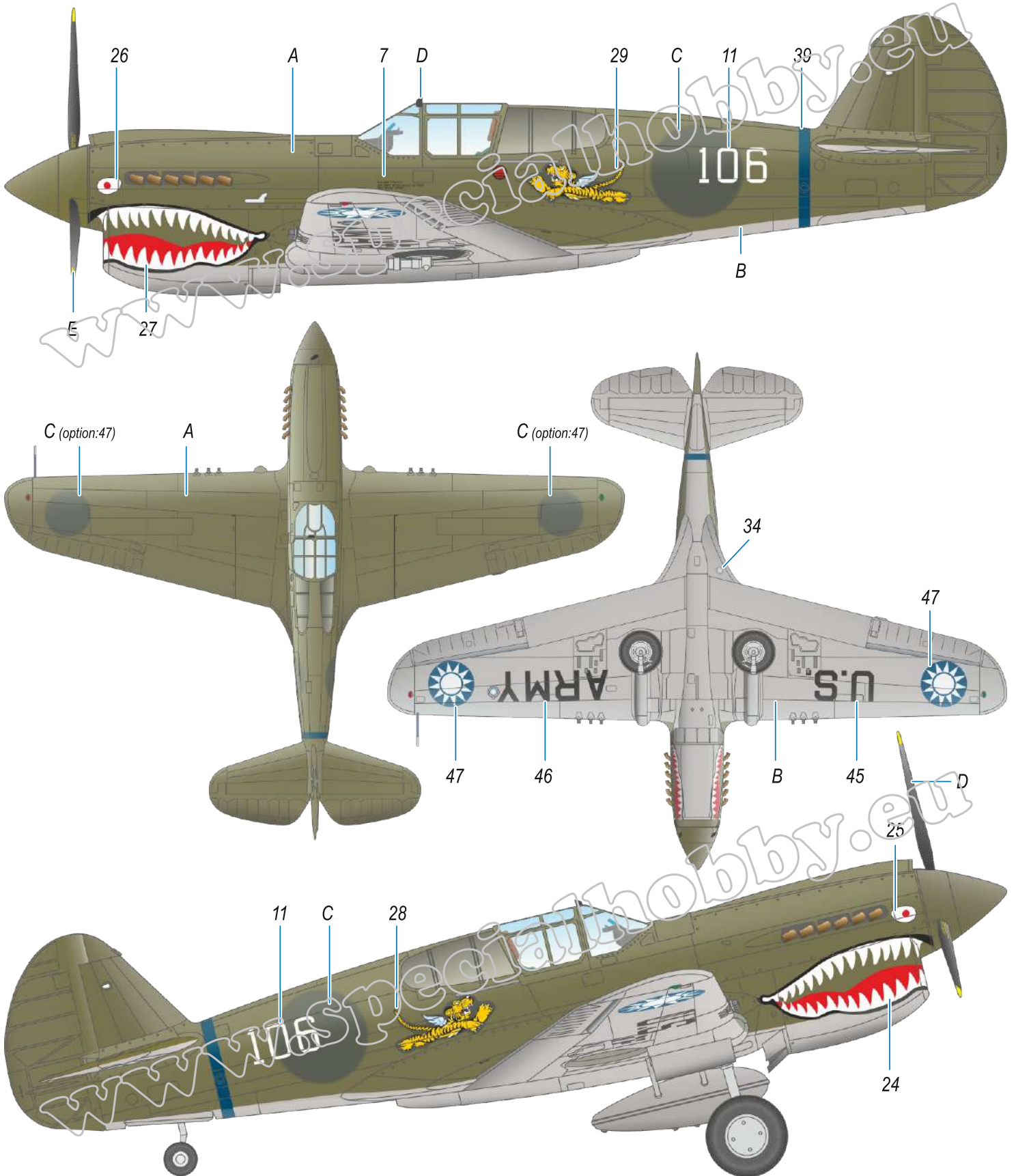


- | | | | | | | |
|---|---|---|------------------------------------|---------------------------------------|---|--|
| A tmavě zemitá
Dk. Earth
(DuPont 71009)
H72/C22 | B tmavě zelená
Dk. Green
(DuPont 71013)
H73/C23 | C světlé šedá
Sky Gray
(DuPont 71021)
H325/C325 | D černá
Black
H12/C33 | E žlutá
Yellow
H329/C329 | F matná tm. zelená
Matt Dark Green
H65/C18 | G matná zelená
Matt Green
H136/C136 |
|---|---|---|------------------------------------|---------------------------------------|---|--|

P-40E, no.106, ex-AVG pilot John Petach, 75FS/23FG, Hengyang, China, July 1942. On 6 July 1942, Petach claimed one Ki-27 destroyed plus plus one probable, but died four days later being shot down by ground fire during a bombing mission.

P-40E, č.106, ex-AVG pilot John Petach, 75.FS/23.FG, Cheng-jang, Čína, červenec 1942. 6.července Petach sestřelil jednu Ki-27 a druhou nárokoval jako pravděpodobnou, o čtyři dny později byl sestřelen pozemní palbou během bombardovací akce a zahynul.

Scheme D



- | | | | | |
|---|--|--|------------------------------------|---------------------------------------|
| A olivová (vyšisovaná)
Olive Drab (faded)
H52/C12
(+a few drops of H51/C11) | B středně šedá
Neutral Gray
H53/C13 | C nevýr. olivová
Olive Drab
H52/C12 | D černá
Black
H12/C33 | E žlutá
Yellow
H329/C329 |
|---|--|--|------------------------------------|---------------------------------------|

Stencil Scheme - common to all

