



**NÁVOD / INSTRUCTIONS**  
**Messerschmitt Bf 109 G-6**  
**'Mersu Over Finland'**

1/72

**CZ - Historie**

Messerschmitt Bf 109G vznikl vývojem z verze Bf 109F. Hlavní změnou byla montáž silnějšího a těžšího motoru DB 605. Bf 109G byl vyráběn v několika verzích lišících se výzbrojí a variantou motoru DB605. Zůstal standardní stíhačkou Luftwaffe až do konce války a v několika zemích létal i po druhé světové válce. Finsko se dostalo do konfliktu se Sovětským Ruskem ve dvacátém století hned třikrát. V roce 1918 ve Finsku proběhla občanská válka v té byly poraženou stranou tzv. Rudí Finové (sociální demokraté a komunisté) podporovaní Sovětským Ruskem. V listopadu 1939 bylo Finsko Sovětským Svazem napadeno bez vyhlášení války a poraženo v tzv. Zimní válce. V roce 1941 se Finsko po útoku Německa na Sovětský svaz rozhodlo získat zpět ztracená území a zahájilo Pokračovací válku. Finové do konce roku 1941 osvobodili Sovětským svazem zabraná území. V roce 1944 zahájil Sovětský Svaz mohutnou ofenzívu. Ta vedla k opětovné státní části finského území a k uzavření příměří. Důsledkem byla tzv. Laponská válka, kdy Finsko vytačilo bývalé spojence, německý Wehrmacht ze svého území. Finské letectvo vstoupilo do Zimní i Pokračovací války s pestroutou flotilou stíhacích typů, z nichž nejvýkonnější byly stroje model 239 Buffalo a Fokker 21. Ty přestávaly stačit na rostoucí kvalitu i kvantitu protivníkových letadel. Proto Finské letectvo objednalo v roce 1942 a v od března 1943 používalo jednu z neznámějších stíhaček druhé světové války Bf 109G. První získané kusy byly verze G-2, další zakoupené kusy byly verze G-6 se silnější výzbrojí. Finské Bf 109 bojovaly od března 1943 až do konce války. Konec války neznamenal jejich vyřazení. K tomu došlo postupně až v polovině padesátých let, kdy je začala nahrazovat proudová technika. Na Bf 109G Finové dosáhli poměru vítězství a ztrát 24:1. Nejlepším pilotem byl luutnantti Ilmari Juutilainen s celkem 94 sestřely. Většinu z nich získal v cockpitech různých Bf 109G.

rozpětí: 9,92 m, délka: 9,02 m, max. rychlost: 620 km/h, dostup: 12 000 m, dolet/s přidavnou nádrží: 650/1000 km, výzbroj: 2x kulomet ráže 13 mm, 1x kanon ráže 20 mm, u verze G-6/R6 navíc 2x kanon ráže 20 mm pod křídly

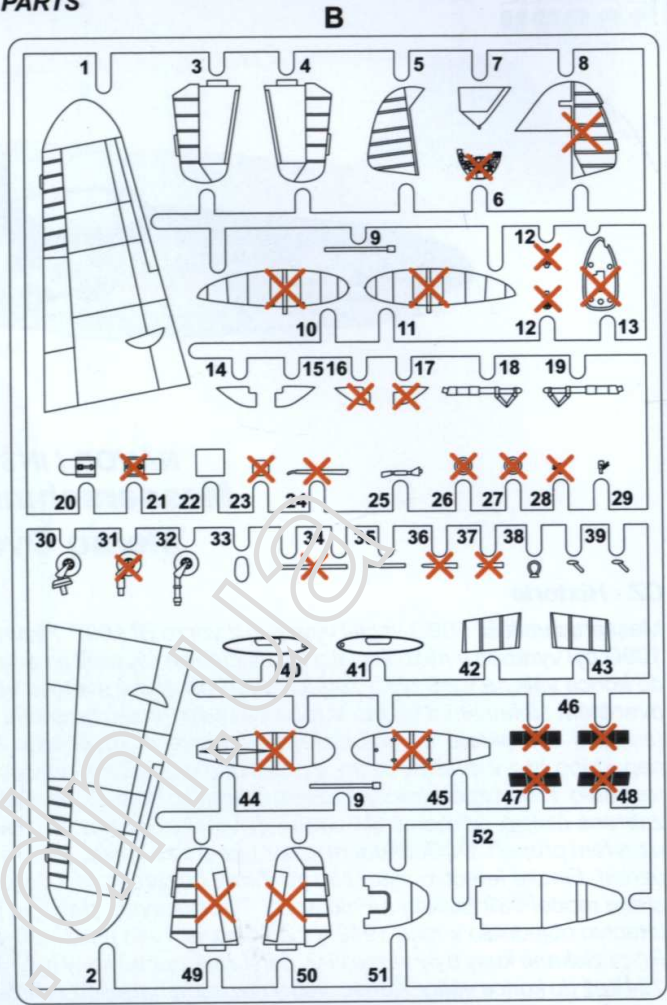
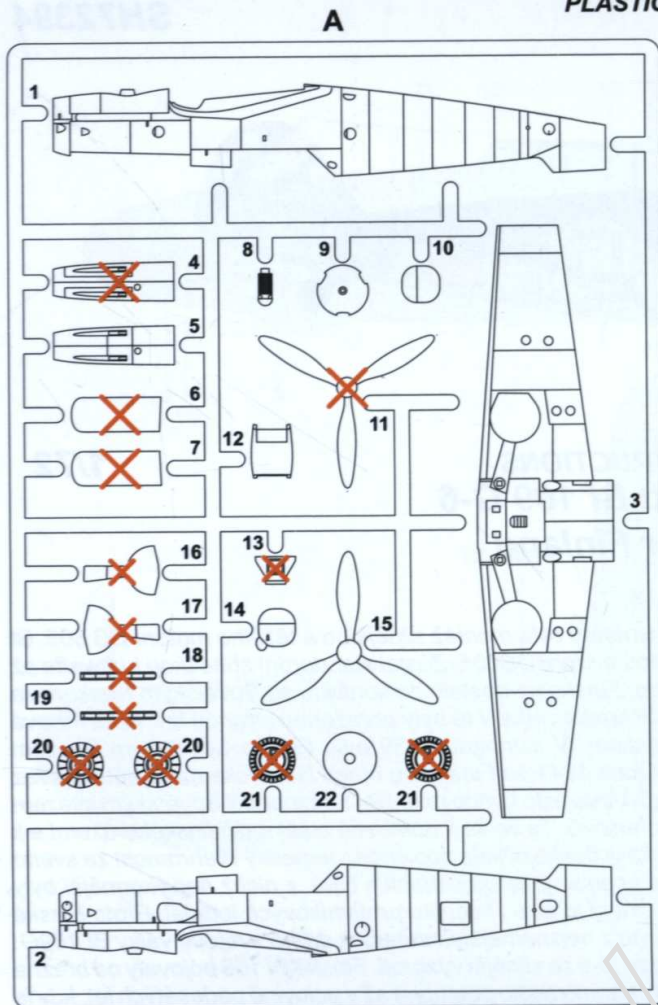
**EN - History**

The Messerschmitt Bf 109G was a direct development of the Bf109F version. The major difference was in a more powerful and also heavier DB605 engine. The Bf109G was produced in several subversions which differed in the armament and the version of their DB605 powerplant. The type remained the Luftwaffe's backbone until the end of the war and a couple countries' air forces went on to use this type even in the post war era. Finland was involved in conflicts with its Soviet neighbour three times in the 20th century. In 1918, a civil war broke out in this country and it ended with a defeat of so-called Red Finns (composed of social democrats and communists) who had been backed by Soviet Russia. In November 1939, Finland was attacked by the Soviets, sans a formal declaration and the Finns were defeated three and a half months later in the Winter War. In 1941, after the Germans had invaded the Soviet Union, Finland tried to get back the lost territory, aligned with Germany and begun the Continuation War. Until the end of 1941, the Finns gained back the areas taken by the Soviets in the previous war. In 1944, the Soviets launched a massive offensive which caused that the Finnish territories were lost again and the conflict ended up with an armistice which was followed by the Lapland War of 1944-45 when Finland fought retreating forces of her former ally, the German Wehrmacht. The Ilmavoimat, or the Finnish Air Force entered both the Winter and Continuation War with a wide and various range of fighter aeroplanes, the most advanced of which were the model 239 Buffalo and Fokker 21. These types, however, were becoming more and more obsolete and were not a match to their German opponents who were steadily increasing both in their numbers and performance. To overcome this disadvantage, Finland decided in 1942 to acquire one of the most famous WW2 fighter aircraft, the Bf 109G. The first examples of the G-2 subversion commenced their service with the Finnish military in March 1943, later arrived also G-6 fighters with heavier armament. The Finnish 109s fought since March 1943 until the war's end and even the peace was not the end of their military career, which eventually came in the mid 1950s with their replacement by the advanced jet fighters. During the aerial combats, the Finns achieved a victory-to-loss ratio of 24:1. The top scoring pilot of the Ilmavoimat was luutnantti Ilmari Juutilainen with a total of 94 enemy aeroplanes shot down, most of which he claimed while flying various Bf 109Gs.

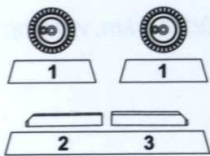
Span: 9.92m, length: 9.02m, top speed: 620km/h, ceiling: 12,000m, range /w drop tank: 650/1,000km, armament: 2x 13mm machine gun, 1x 20mm cannon, G-6/R6 subversion had two more 20mm cannon under the wings.



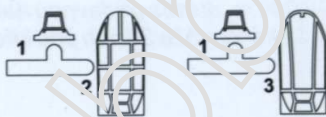
PLASTIC PARTS



PUR PARTS (PUR)



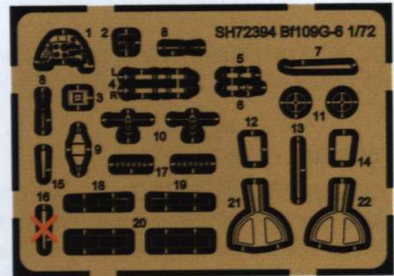
CLEAR PARTS (CP)



FILM



PHOTO-ETCHED PARTS (PP)



Tento díl nepoužít



Do not use this part

Barvy GUNZE / GUNZE Colour No.

A Černá / Black	H12 / C33	I Žlutá RLM 04 / Yellow RLM 04	H413 / C113
B Barva pneu / Tire Black	H77 / C137	J Šedozelená RLM74 / Grey Green RLM74	H68 / C36
C Hliník / Aluminium	H8 / C8	K Šedofialová RLM75 / RLM75 Grey Violet	H69 / C37
D Tmavý kov / Dark Iron	H28 / C78	L Světlá šedá RLM76 / RLM76 Light Grey	H417 / C117
E Bílá / White	H11 / C62	M Barva kůže / Red Brown	H17 / C29
F Šedá RLM 66 / Grey RLM 66	H416 / C116	N Opálený kov / Burnt Iron	H76 / C61
G Šedá RLM 02 / Grey RLM 02	H70 / C60	O Barva plátna / Tan	H27 / C44
H Černozelená RLM 70 / Black Green RLM 70	H65 / C18	P Modrá / Blue	H25 / C34

SYMBOLS



MOŽNOST VOLBY  
OPTIONAL  
NACH BELIEBEN  
OPTION



POUŽÍT KYANOAKRYLÁTOVÉ LEPIDLO  
INSTANT CYANOACRYLATE GLUE  
ZYANOAKRYLÁTKLEBER  
COLLE CYANOACRYLAT



OHNOUT  
BEND  
BIEGEN  
COURBER



ZHOTOVIT NOVÉ  
SCRATCH BUILD  
FERTIGSTELLEN  
ACHEVER



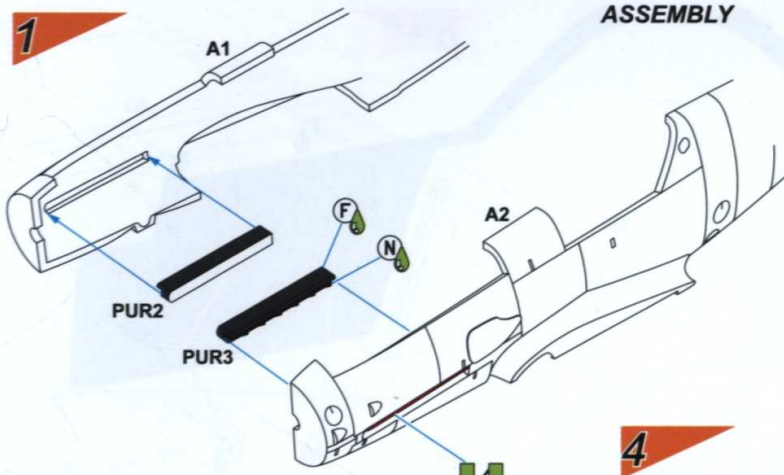
ŘEZAT/VRTAT  
CUT OFF/DRILL  
ENTFERNEN  
DETACHER



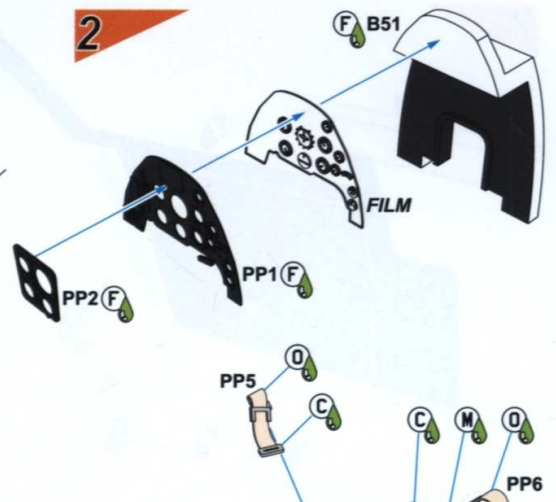
NATRÍT  
COLOUR  
FARBEN  
PEINDRE

ASSEMBLY

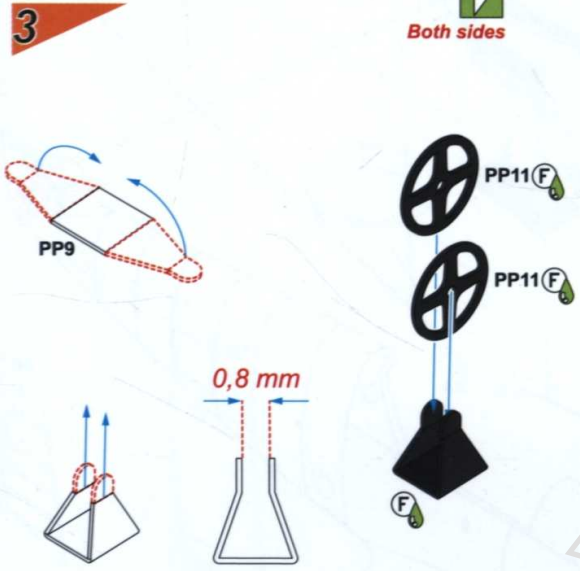
1



2



3



4

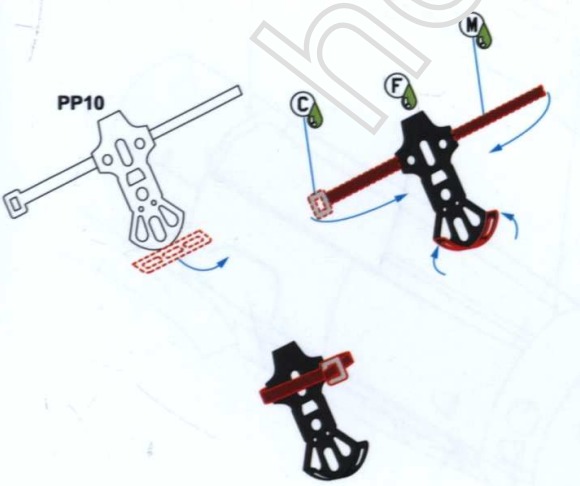
Both sides

STEP 2

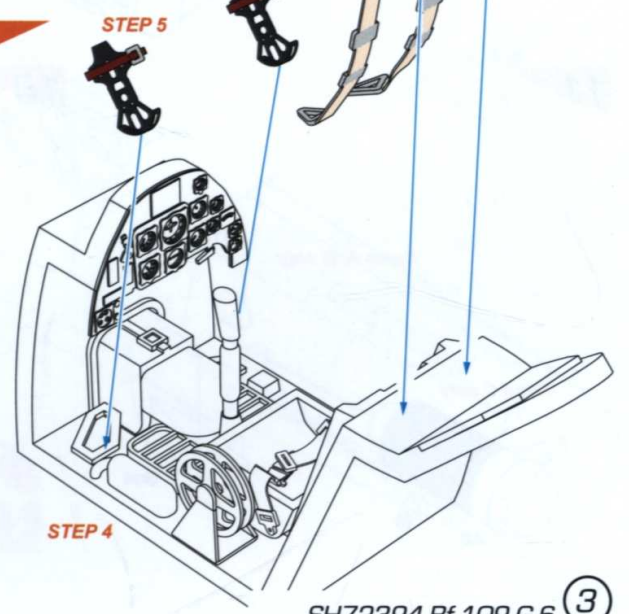


5

(2x)

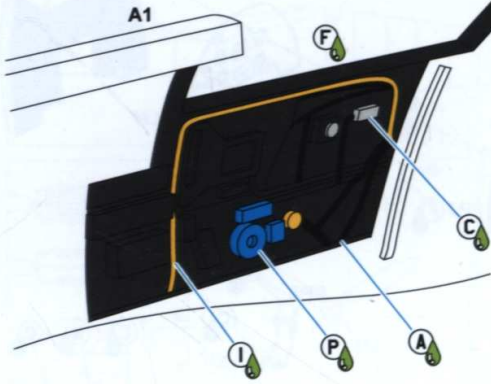


6

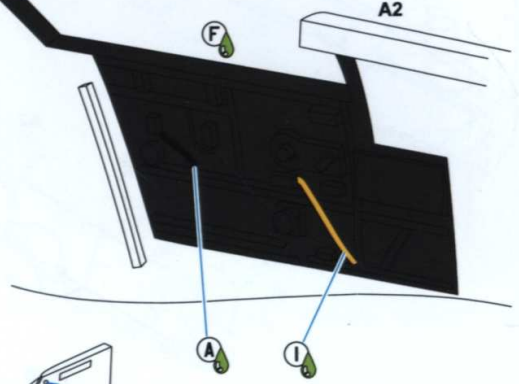




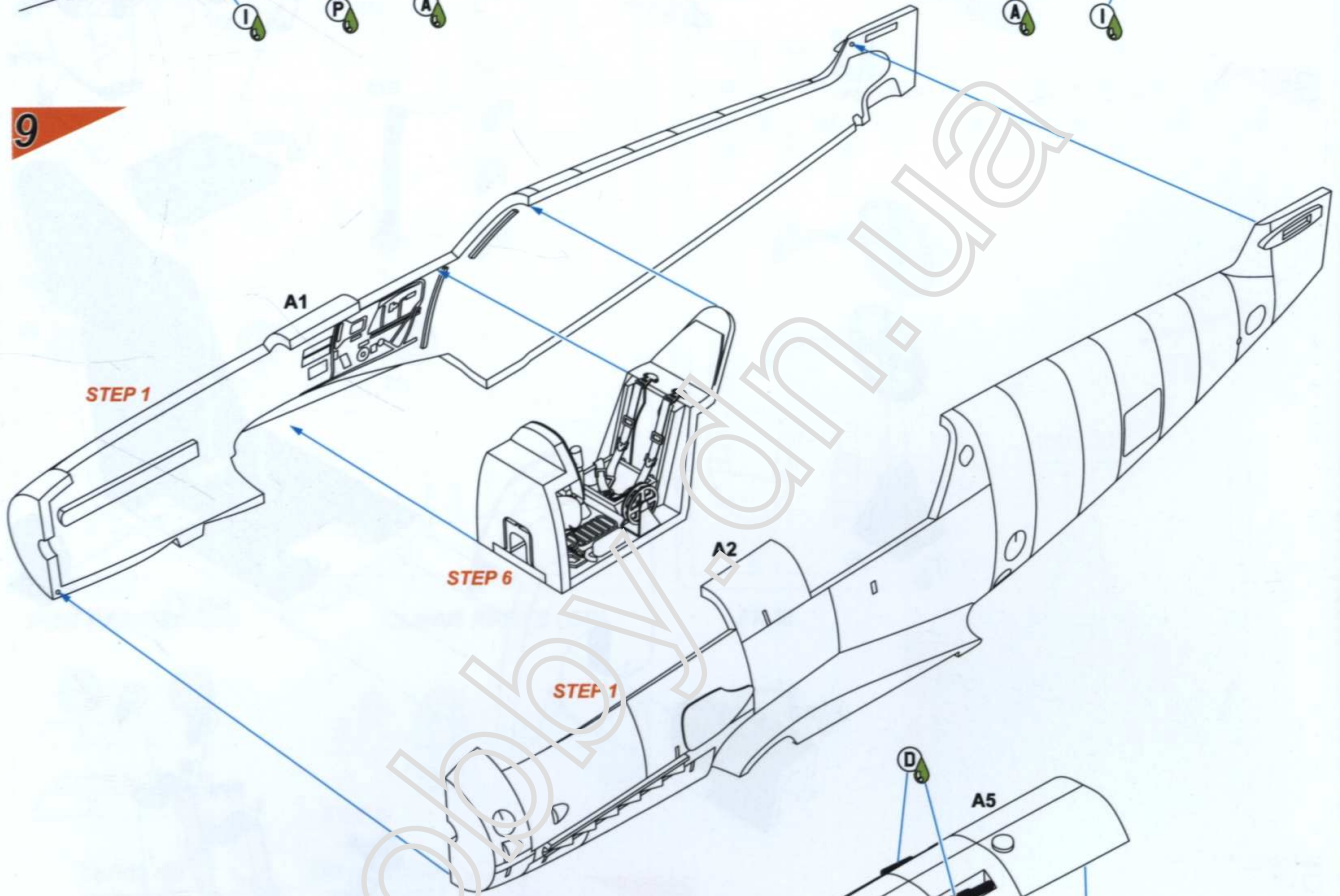
7



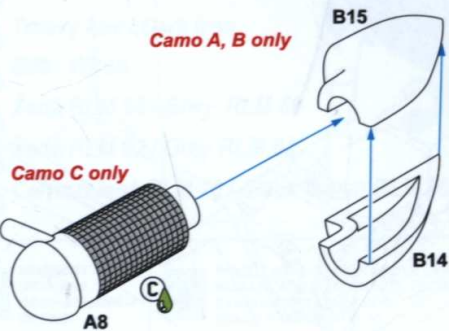
8



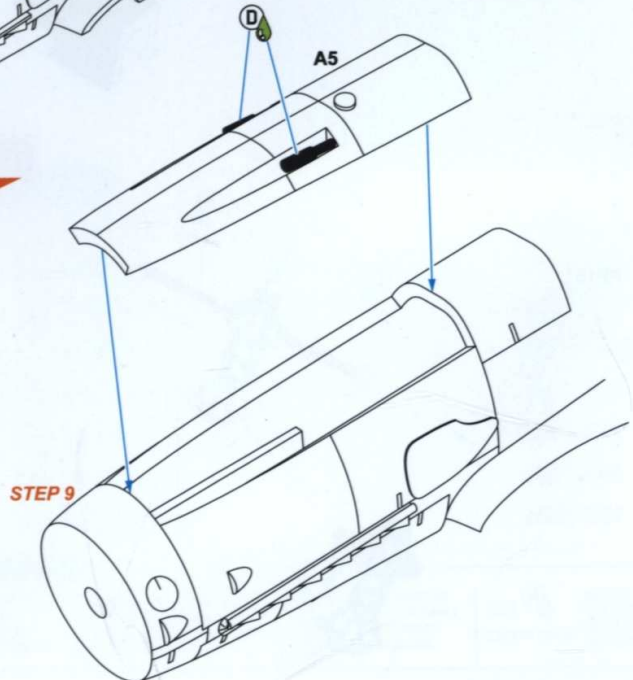
9



11



10



12

B2

B1

PP20

PP18

PP20

PP19

13

A3

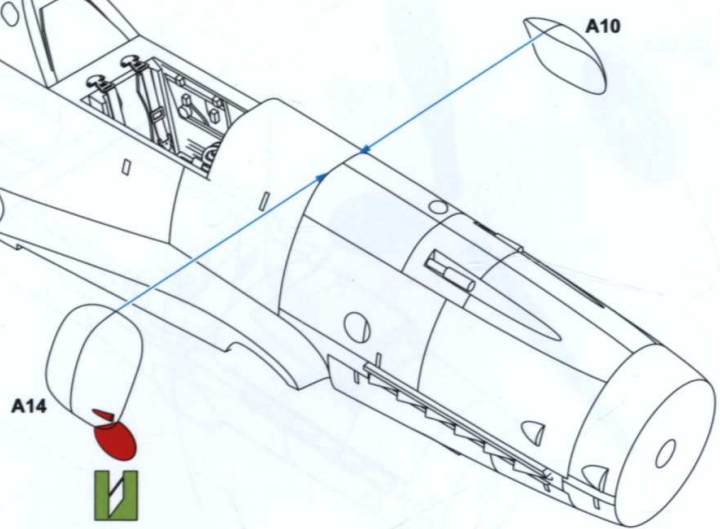
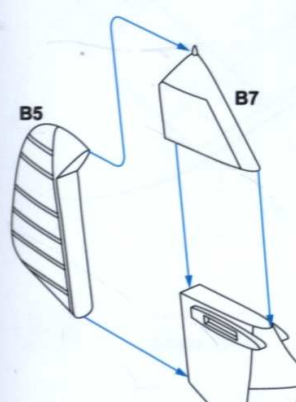
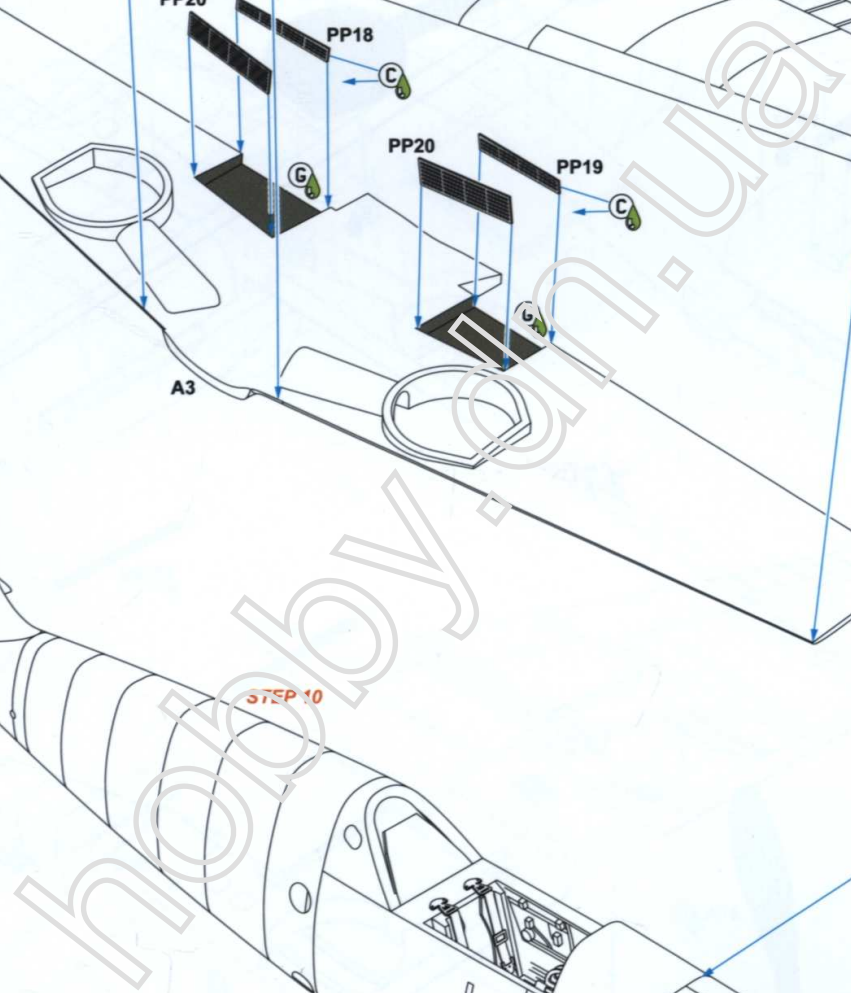
B5

B7

STEP 10

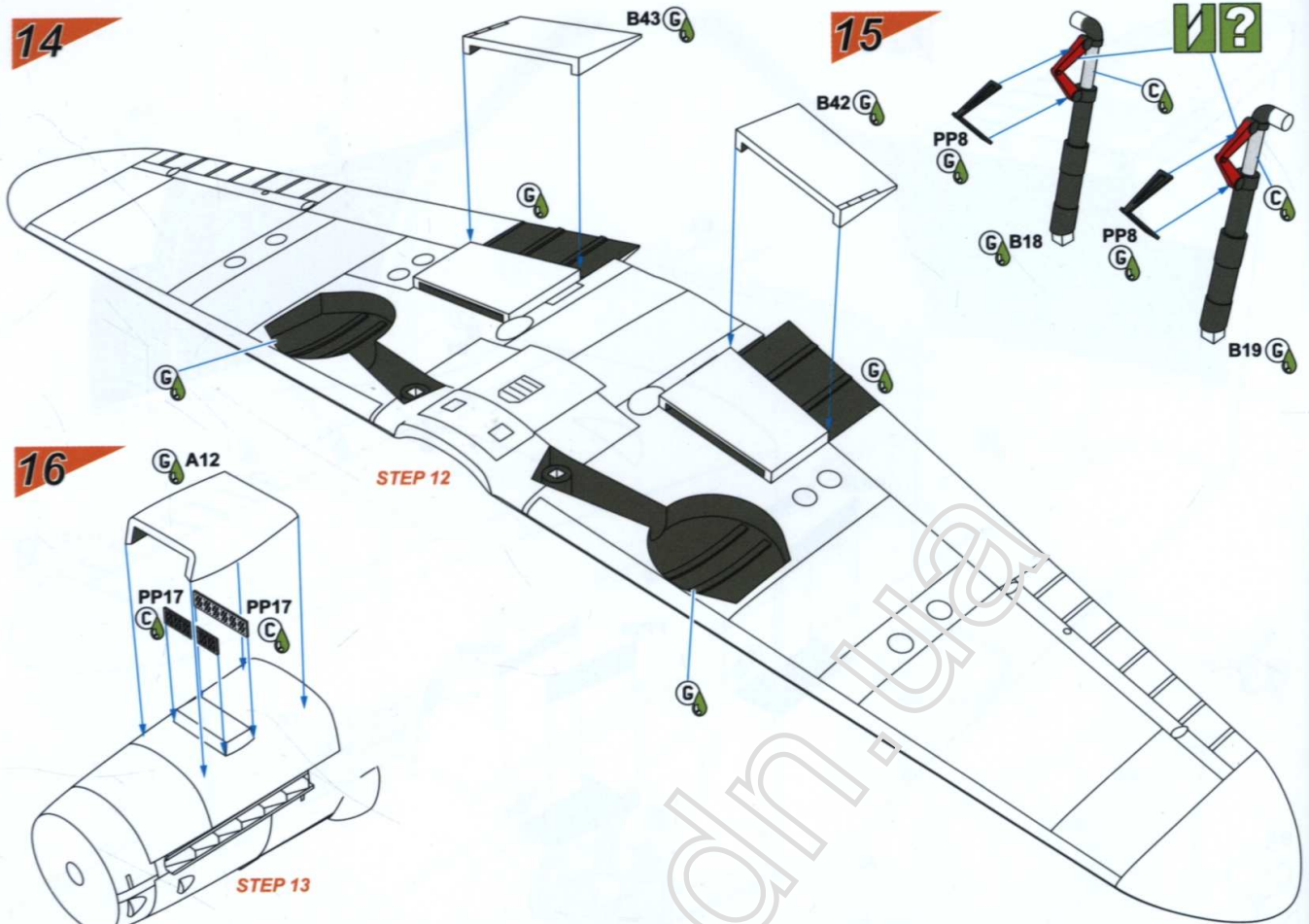
A10

A14

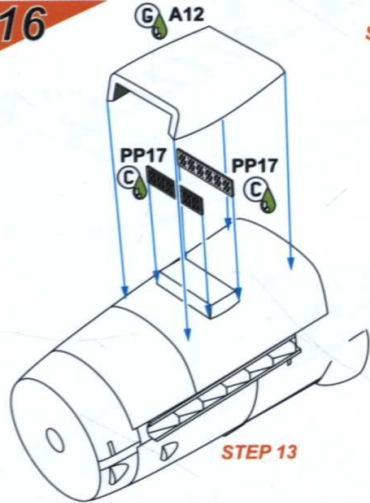




14



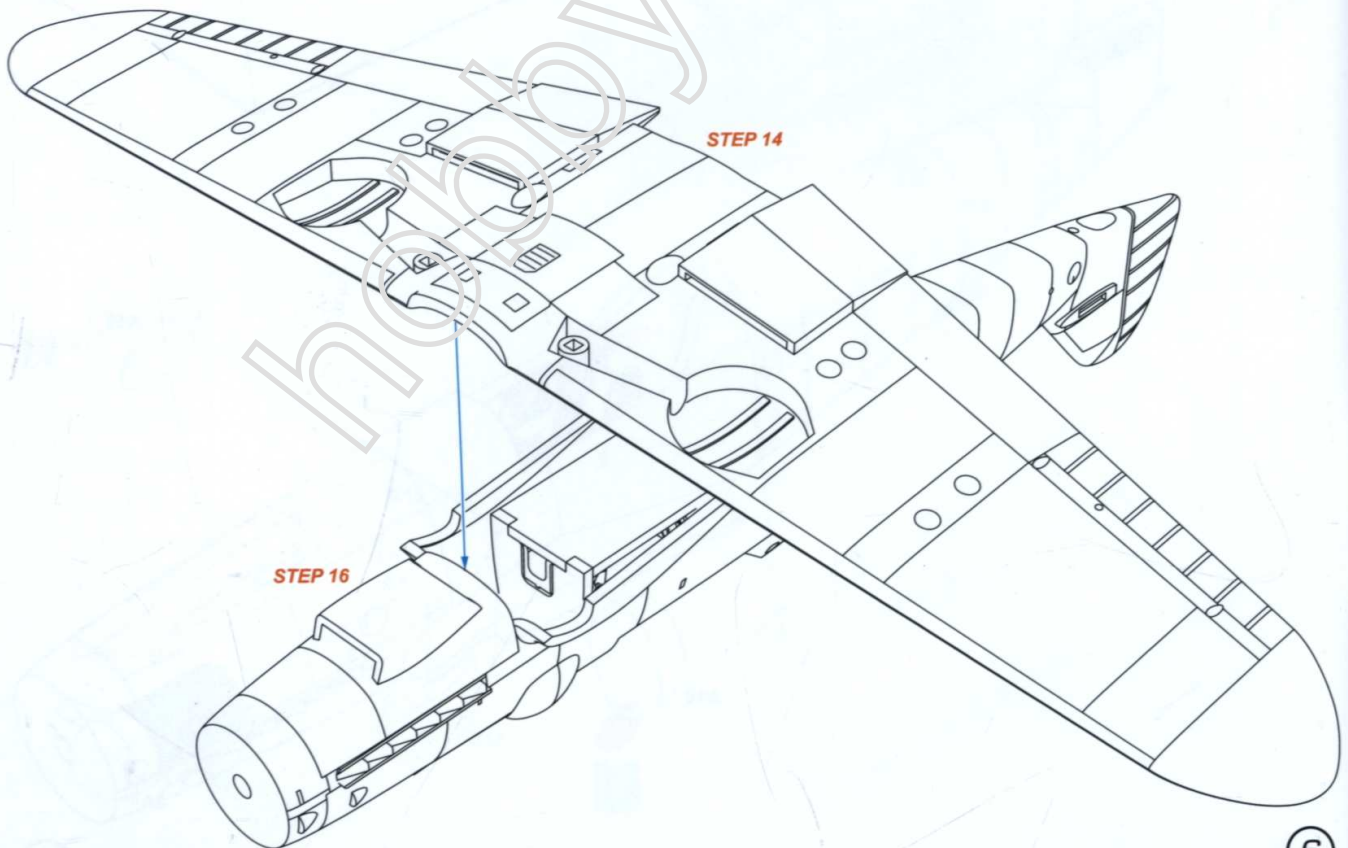
16



STEP 12

STEP 13

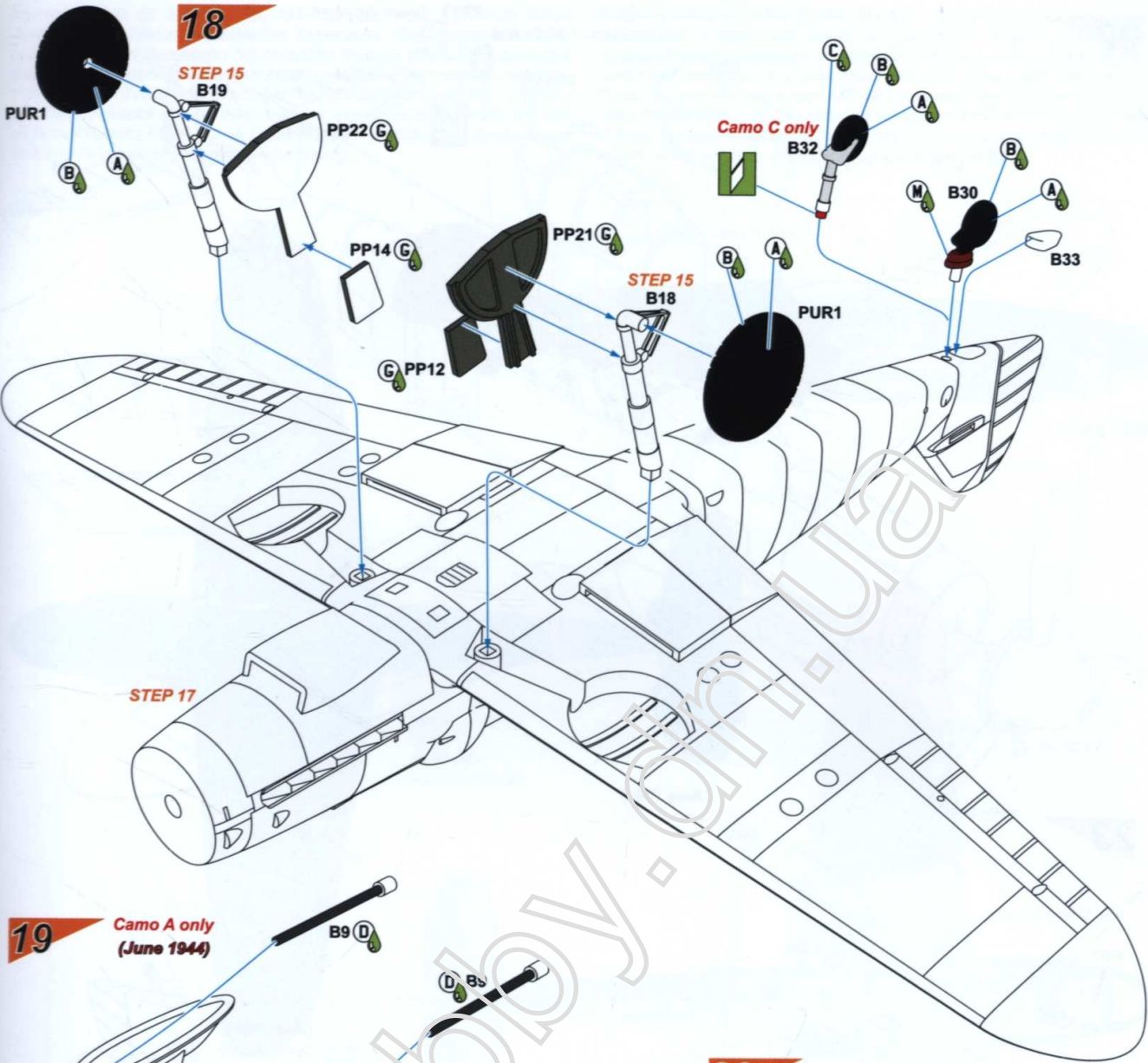
17



STEP 14

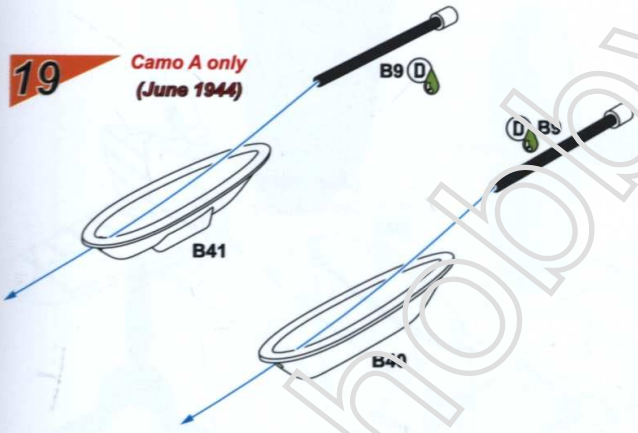
STEP 16

18

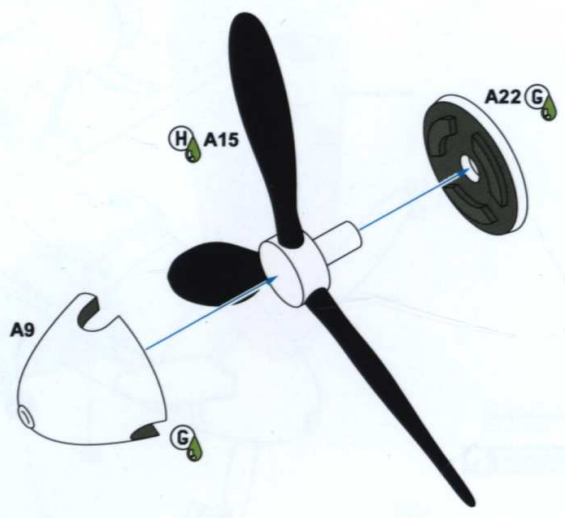


19

Camo A only  
(June 1944)

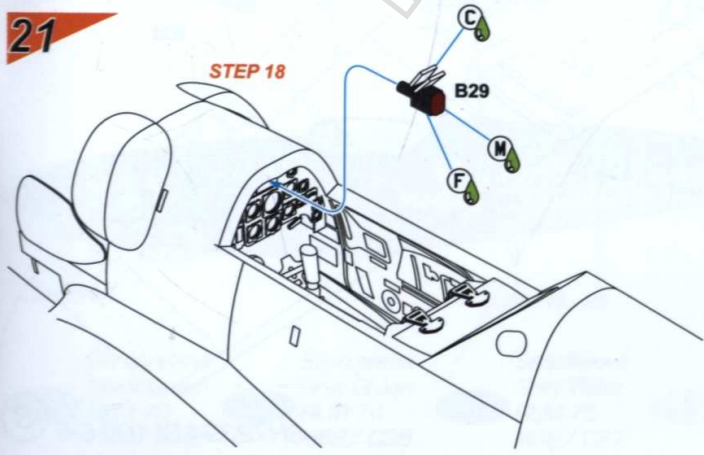


20

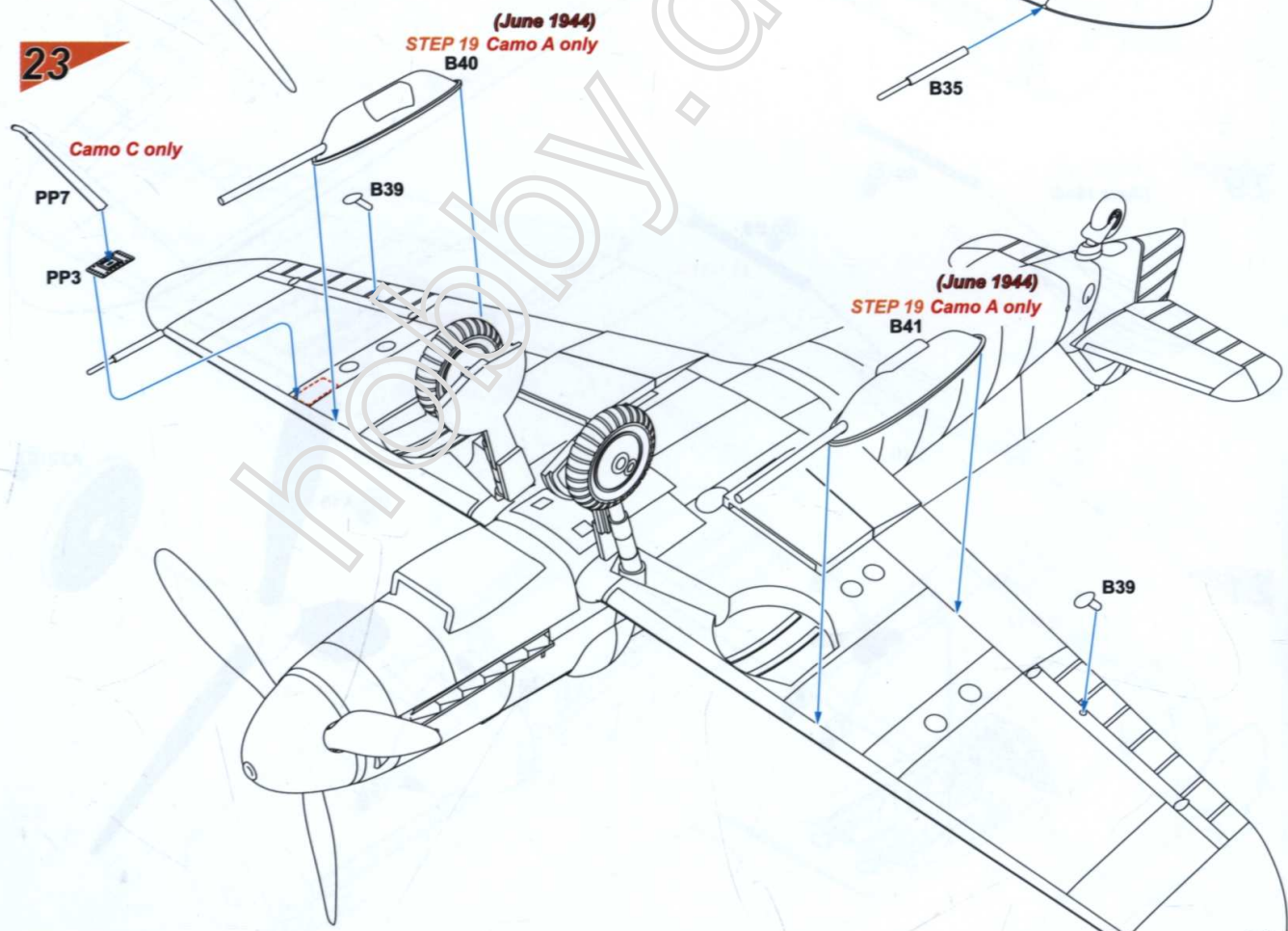
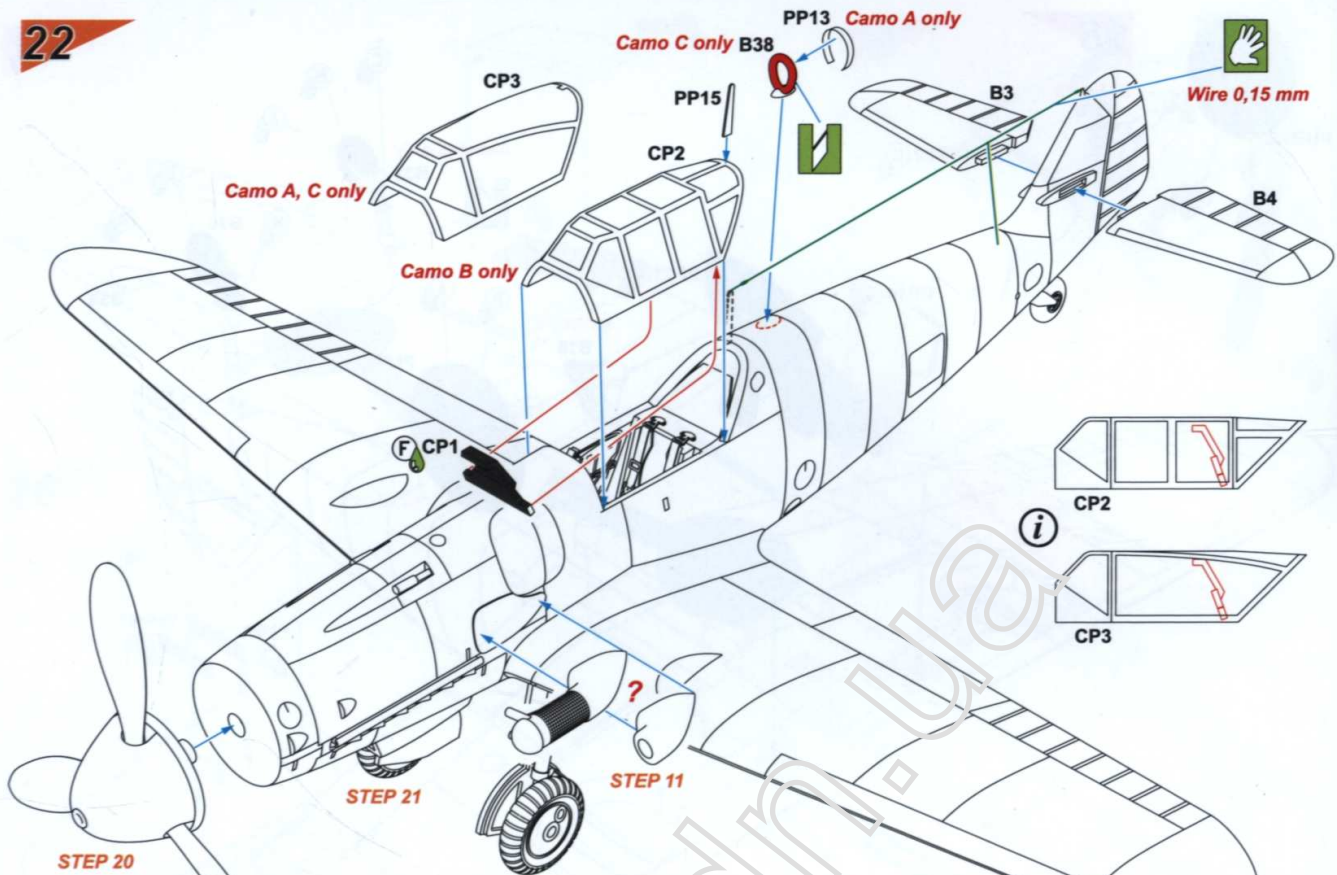


21

STEP 18





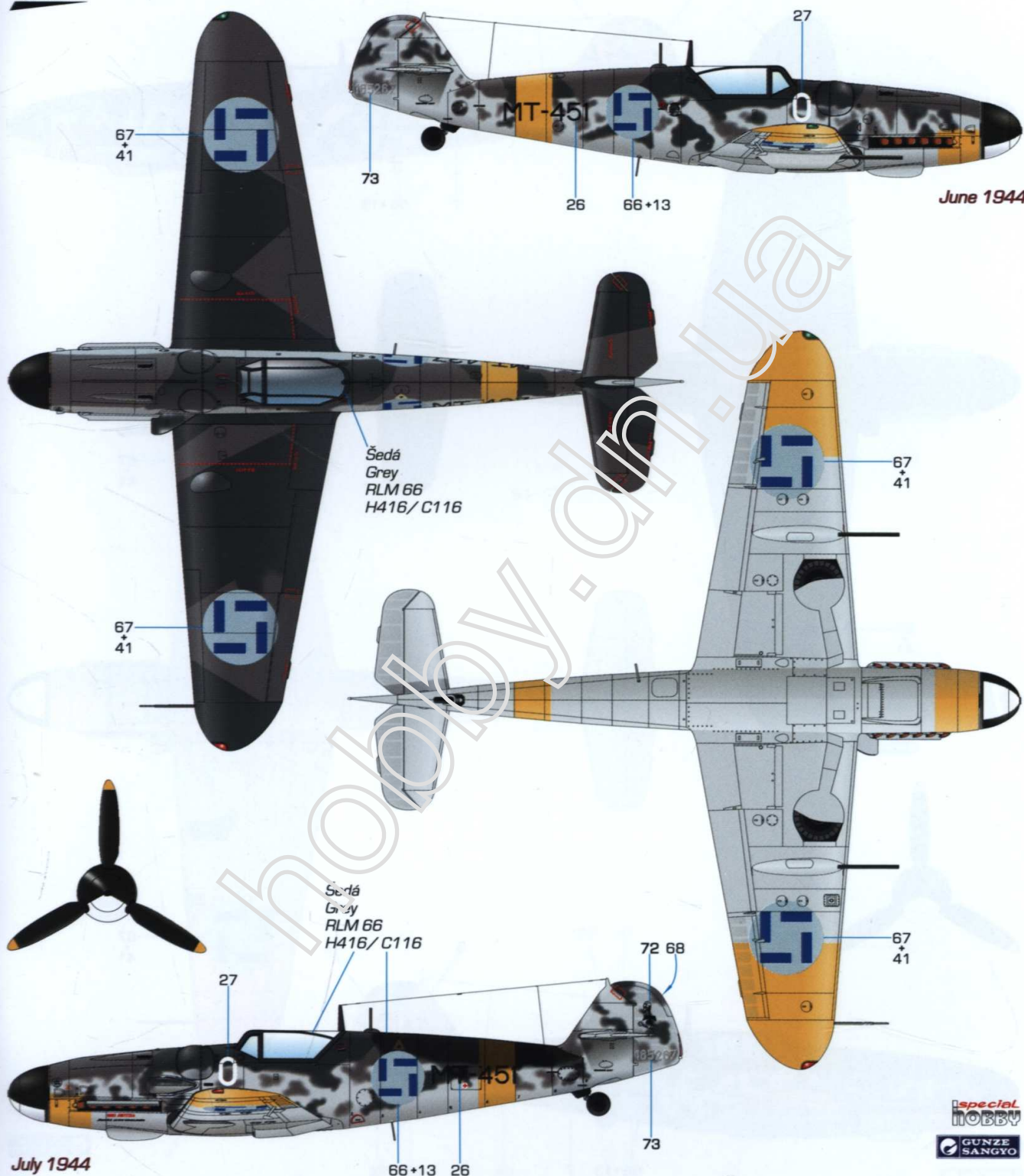




Messerschmitt Bf 109G-6/R6, MT-451, bílá nula, luutnantti Ilmari Juutilainen, 1/HleLv 24, základna Taipalsaari, Finsko, červen 1944. Luutnantti Ilmari Juutilainen byl nejlepším finským stíhacím pilotem (94 potvrzených vítězství) a byl dvojnásobným nositelem Mannerheimova kříže. V červenci téhož roku do cockpitu MT-451 usedal ylikersantti Eric Lyly (osm sestřelů). V té době nebyl již letoun vybaven dvojicí kanónů ráže 20 mm pod křídlem (Rüstsatz R6). Na trup za kabinou byl nastříkán pruh šedé barvy a na kormidlo byl namalován nový znak jednotky.

Messerschmitt Bf 109G-6/R6, MT-451, White Zero, luutnantti Ilmari Juutilainen, 1/HleLv 24, based at Taipalsaari, Finland, June 1944. Luutnantti Ilmari Juutilainen was Finland's highest scoring fighter pilot (94 confirmed victories) and was decorated two times with Mannerheim Cross. In June the same year, MT-451 was also flown by yliker Eric Lyly (8 kills). At that time, the aircraft was no longer fitted with two under wing 20mm cannon (Rüstsatz R6). Aft of the cockpit, a grey fuselage band was applied and the rudder wore the squadron's new badge.

**CAM. A**



June 1944

July 1944

- Černozelená  
Black Green  
RLM 70  
H65/ C18
- Šedozelená  
Grey Green  
RLM 74  
H68/ C36
- Šedofialová  
Grey Violet  
RLM 75  
H69/ C37
- Světlá šedá  
Light Grey  
RLM 76  
H417/ C117
- Žlutá  
Yellow  
RLM 04  
H413/ C113
- Bílá  
White  
H11/ C62



SH72394 Bf 109 G-6 (9)

Messerschmitt Bf 109G-6, MT-437, žlutá 9, ylikersantti Leo Ahokas, 3/HleLv 24, základna Lappeenranta, Finsko, červen 1944. L. Ahokas dosáhl během Zimní i Pokračovací války 12 sestřelů při 189 bojových letech.

Messerschmitt Bf 109G-6, MT-437, Yellow 9, ylikersantti Leo Ahokas, 3/HleLv 24, based at Lappeenranta, Finland, June 1944. All of his 12 victories, Leo Ahokas claimed during the Winter and Continuation wars, flying a total of 189 combat sorties.

**CAM. B**



Černozelená  
Black Green  
RLM 70  
H65/C18

Šedozelená  
Grey Green  
RLM 74  
H68/C36

Šedofialová  
Grey Violet  
RLM 75  
H69/C37

Světlá šedá  
Light Grey  
RLM 76  
H417/C117

Žlutá  
Yellow  
RLM 04  
H413/C113

Bílá  
White  
H11/C62

SH72394 Bf 109 G-6

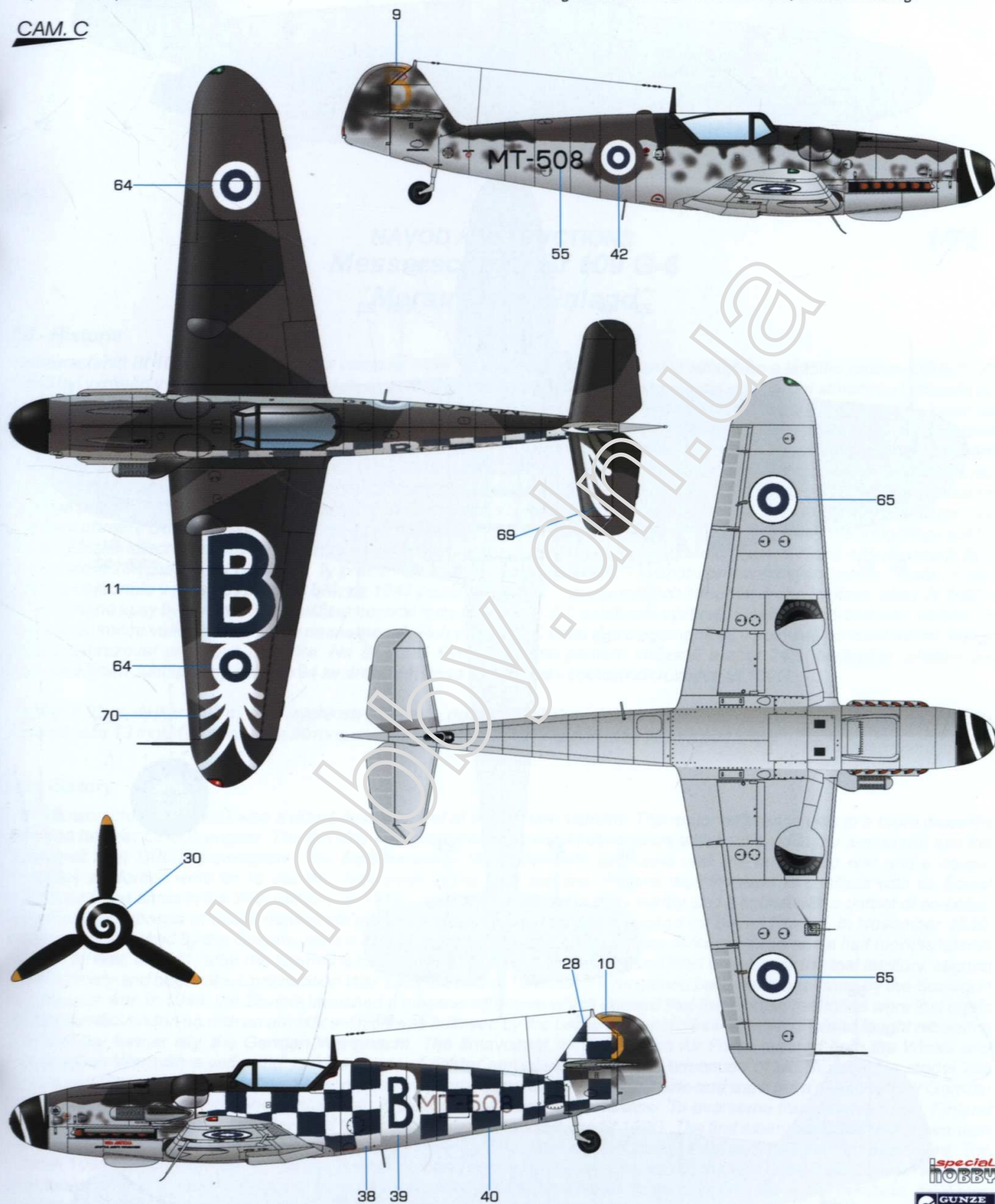








Messerschmitt Bf 109G-6, MT-508, žlutá 5, luutnantti Arvo Karima, HleLv 31, základna Utti, Finsko, červen 1950. 23. června 1950 byl tento letoun, vybavený vyšší ostruhou, použit v rámci oslav letního slunovratu při letecké přehlídce. Během přehlídky se konal i rychlostní závod čtyř strojů v malé výšce. Pro tento závod létány v kruhu (proto jsou doplňky jen na levé straně) dostal MT-508 závodní marking v podobě bílomodré šachovnice na trup a dalších doplňků na křídlo a VOP.

Messerschmitt Bf 109G-6, MT-508, yellow 5, luutnantti Arvo Karima, HleLv 31, based at Utti, Finland, June 1950. On 23 June, 1950, a midsummer festival air show was held at the base and it involved also a low-altitude speed race of four machines. As the aircraft flew in a left-hand circle, the fuselage, wing and tailplane trim was applied just to the port side. On her fuselage, MT-508 wore a blue-white checkerboard race marking and was also fitted with a different, taller tailwheel leg.

CAM. C



- |   |   |   |   |
|---|---|---|---|
|  |  |  |  |
| Černozelená<br>Black Green<br>RLM 70<br>H65/C18                                     | Šedozelená<br>Grey Green<br>RLM 74<br>H68/C36                                       | Šedofialová<br>Grey Violet<br>RLM 75<br>H69/C37                                     | Světlá šedá<br>Light Grey<br>RLM 76<br>H417/C117                                    |

Special  
HOBBY  
GUNZE  
SANGYO

