

Танк БТ-7 мод. 1935 р. з зенітною турельною установкою П-40 BT-7 tank mod. 1935 with the P-40 antiaircraft ring mount

UM

No.237

1:72

UKR Перші танки БТ-7 надійшли у війська влітку 1935 року. При збільшенні випуску танки БТ-7 замінювали танки БТ-2 і БТ-5. Ці машини мали більш високі бойові характеристики і надійність. Спочатку випуску танки БТ-7 комплектувалися баштою від танка БТ-5. Відповідно було збережено озброєння, 45-мм танкова гармата і кулемет ДТ. Найбільш вдалим було бойове застосування танків БТ-7 в боях на річці Халхін-Гол навесні-влітку 1939 року. Танки БТ-7 також брали участь в розподілі Польщі та окупації Прибалтики і Бессарабії. Більш важкі випробування випали на долю цих танків під час радянсько-фінської війни. До початку Великої Вітчизняної війни танки БТ-7 входили до складу більшості механізованих корпусів. Однак вони не змогли чинити гідного опору наступаючим силам вермахту, що призвело до невиннованих великих втрат танків БТ-7. Ці танки брали участь в активних бойових діях до літа 1942 року. До кінця 1935 року було випущено 500 танків БТ-7.

ENG The first BT-7 tanks came to troops in the summer of 1935. In process of increase of production BT-7 tanks replaced BT-2 and BT-5 tanks. These machines possessed higher combat characteristics and reliability. First release of BT-7 tanks were equipped with the turret of BT-5 tank. Armament: 45-mm tank gun and DT machine gun have been kept. Combat use of BT-7 tanks in fights on the Halkhin-Gol River in the spring-summer of 1939 was the most successful. BT-7 tanks also participated in the partition of Poland as well as in the Baltics and Bessarabia. Heavier trials have fallen to lot of these tanks during the Soviet-Finnish war. By the beginning of the Great Patriotic War BT-7 tanks were a part of the majority of the mechanized corps. However they couldn't show worthy resistance to the coming forces of Wehrmacht that has led to unfairly big losses of BT-7 tanks. These tanks participated in active combat actions until summer of 1942. Before the end of 1935 production 500 BT-7 tanks were produced.

DEU Die ersten BT-7-Panzer traten im Sommer 1935 in die Armee ein. Mit steigender Leistung ersetzten die BT-7 Panzer die BT-2 und BT-5 Panzer. Diese Maschinen besaßen höhere Kampfmerkmale und Zuverlässigkeit. Am Anfang wurden BT-7 mit einem Turm aus dem Panzer BT-5 ausgestattet. Dementsprechend wurden Waffen, eine 45-mm Kanone und ein DT-Maschinengewehr beibehalten. Am erfolgreichsten war die Verwendung von BT-7 Panzern in Schlachten am Khalkhin-Gol-Fluss im Frühjahr und Sommer 1939. BT-7 Panzern nahmen auch an der Zerschlagung von Polen und der Besetzung der Baltischen Staaten und Bessarabien teil. Während des sowjetisch-finnischen Krieges fielen schwerere Verluste diese Panzern. Am Anfang des Großen Vaterländischen Krieges waren die Panzer BT-7 Teile der meisten mechanisierten Korps. Allerdings konnten sie den fortschreitenden Kräften der Wehrmacht keinen ausreichenden Widerstand leisten, was zu unangemessen großen Verlusten von BT-7 Panzern führte. Diese Panzer nahmen bis zum Sommer 1942 an aktiven Feindseligkeiten teil. Bis Ende 1935 Produktion 500 BT-7 Panzern produziert.

A

B

R RESIN PARTS

F PHOTO-ETCHED PARTS

M METAL PARTS

	Клеїти Glue Kleben		Кількість операцій Number of working steps Anzahl der Arbeitsgänge
	Не клеїти Don't glue Nicht kleben		На вибір Optional Wahlweise
	Спиляти File down Entfernen		Зігнути Bend Biegen
	Нанести декаль Apply decals Abziehbilder anbringen		Повторити з протилежного боку Repeat same procedure on opposite side Gleichen Vorgang auf gegenüberliegenden Seite wiederholen
	Деталі не застосовувати Parts not for use Teile werden nicht verwendet		Зображення зібраних деталей Illustration of assembled parts Abbildung zusammengesetzter Teile

ПРОЧИТАТИ ПЕРЕД ПОЧАТКОМ СКЛАДАННЯ !

Деталі із рамок вирізати за допомогою гострого ножа або кусачок. Номери деталей позначені цифрами; 1, 2, 3... Рамка, в якій знаходиться деталь, позначена літерою: А, В, С...
Порядок монтажу деталей позначений цифрами: [1], [2], [3]... Клеїти деталі за допомогою клею Plastic CEMENT. Вирізати з аркуша потрібні декалі; покласти декалі на модель, а потім зсунути їх з аркуша. Для кращого прилипання, притиснути їх марлевим тампоном.

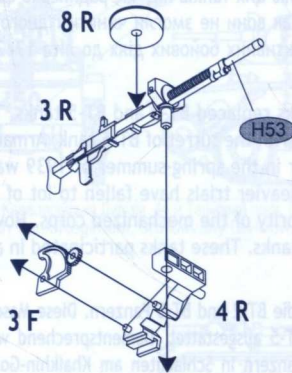
READ BEFORE YOU START!

Remove parts from frame with a sharp knife or a pair of scissors and ~~away~~ excess plastic. Numbers of parts are marked figures: 1, 2, 3...
Frames, in which the part is situated, are marked by letters: A, B, C... The parts assembling sequence is marked figures: [1], [2], [3]... Use Plastic CEMENT only.
Cut out from the sheet the necessary decals; plunge them into a vessel with water for about 0,5 minute; apply the decals on the kit, letting them slide from the paper. For a better adhesion, press them by means of clean rag.

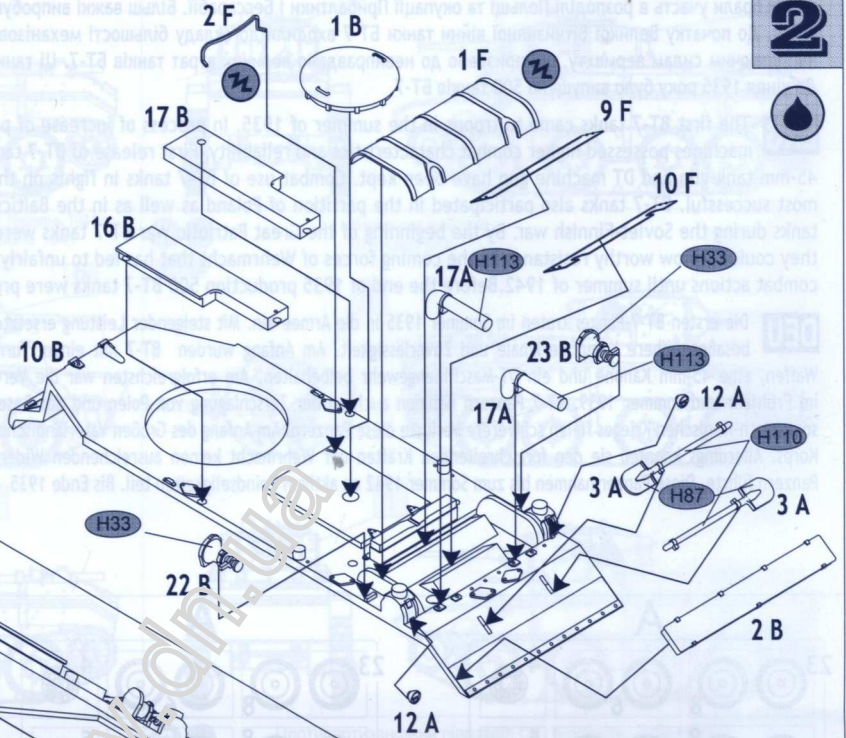
VOR DEM ZUSAMMENSETZEN GUT DURCHLESEN!

Spritzling entfernen. Nummern der Einzelteile sind als Ziffer angegeben: 1, 2, 3... Der Rahmen, in welchem sich der Einzelteil befindet, wird als Buchstabe angegeben: A, B, C...
Die Reihenfolge der Montage wird als Ziffer angegeben: [1], [2], [3]... Bitte nur Plastikklebstoff verwenden.
Die benötigten Abziehbilder vom Blatt abschneiden, in ein Glas reines Wasser für etwa 0,5 Minute eintauchen, auf das Modell legen und dann vom Papierbogen abnehmen.
Um eine bessere Haftung zu erzielen, die Abziehbilder mit einem reinen Tuch andrücken.

1

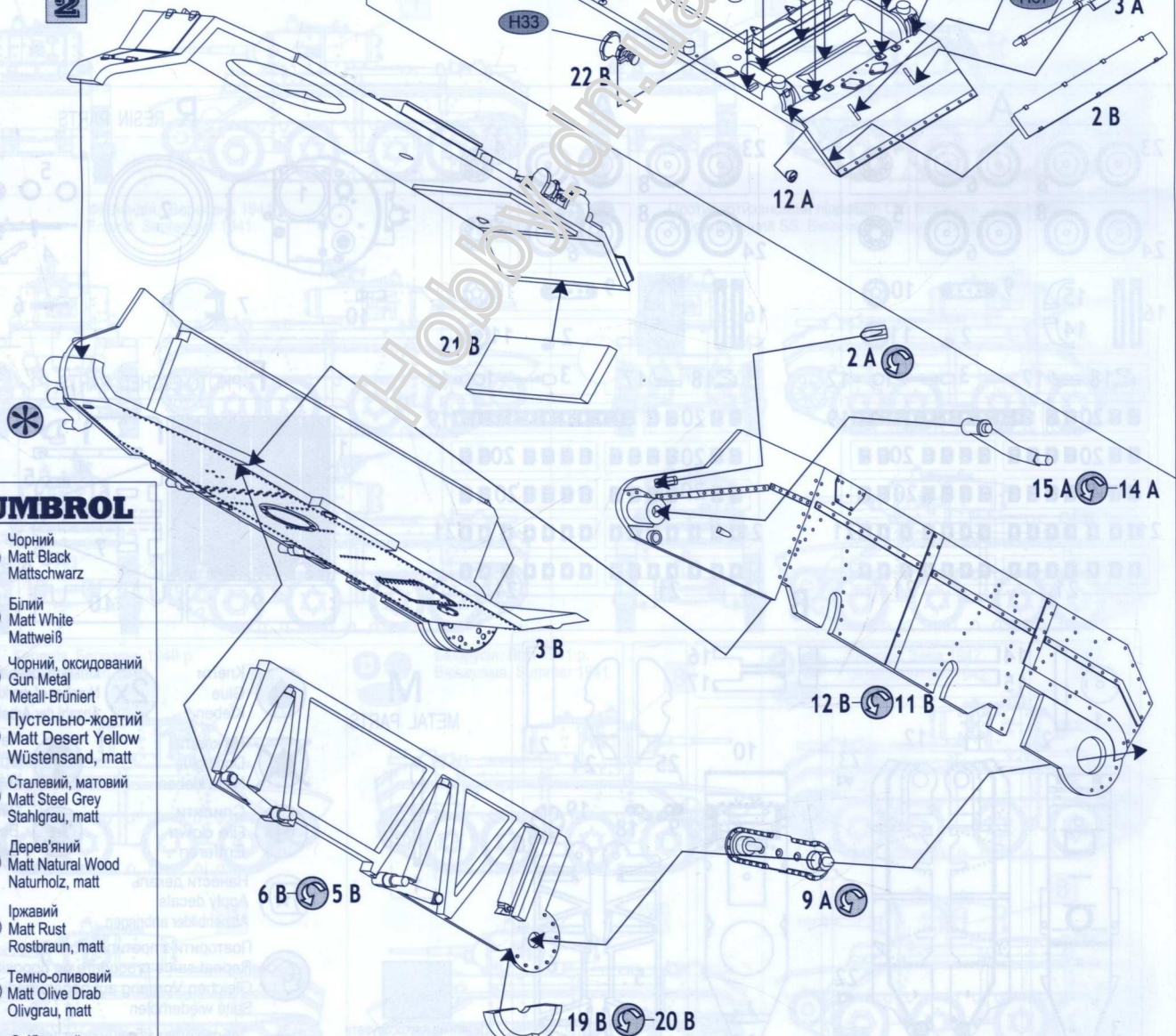


2



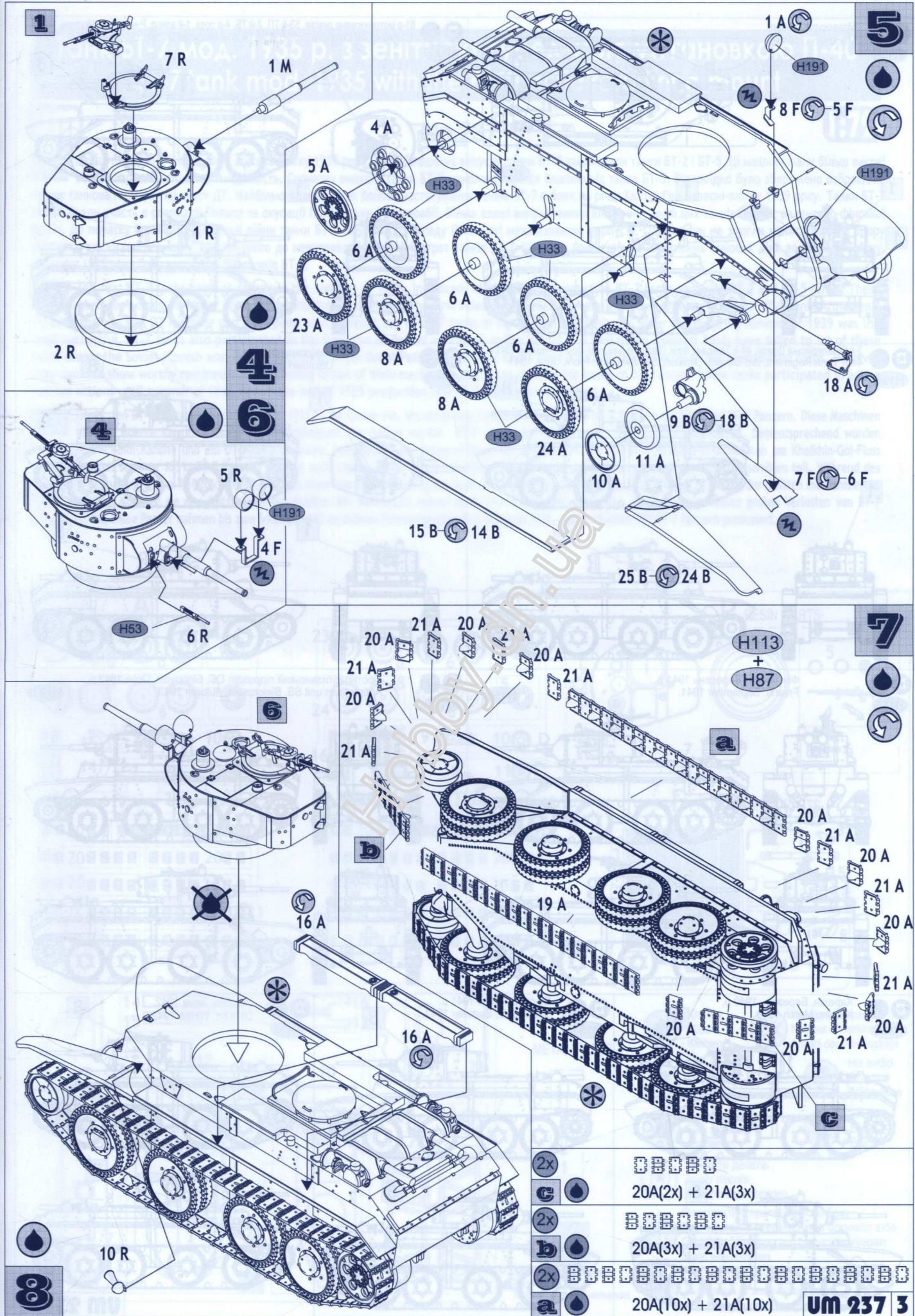
3

2



HUMBROL

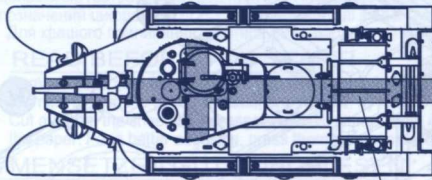
- H33** Чорний
Matt Black
Mattschwarz
- H34** Білий
Matt White
Mattweiß
- H53** Чорний, оксидований
Gun Metal
Metall-Brüniert
- H93** Пустельжно-жовтий
Matt Desert Yellow
Wüstensand, matt
- H87** Сталевий, матовий
Matt Steel Grey
Stahlgrau, matt
- H110** Дерев'яний
Matt Natural Wood
Naturholz, matt
- H113** Іржавий
Matt Rust
Rostbraun, matt
- H155** Темно-оливковий
Matt Olive Drab
Olivgrau, matt
- H191** Сріблястий
Chrome Silver
Chromsilber



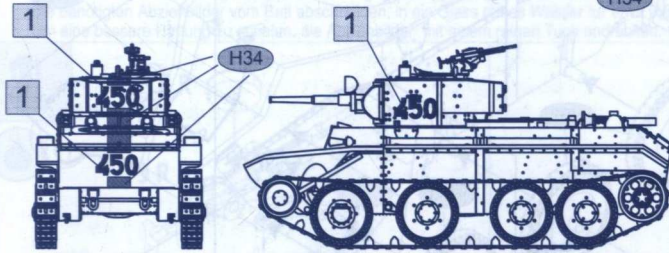
2x		
2x		20A(2x) + 21A(3x)
2x		20A(3x) + 21A(3x)
2x		
a		20A(10x) + 21A(10x)

Манчжурія 1945р.
Manchuria. 1945.

H155

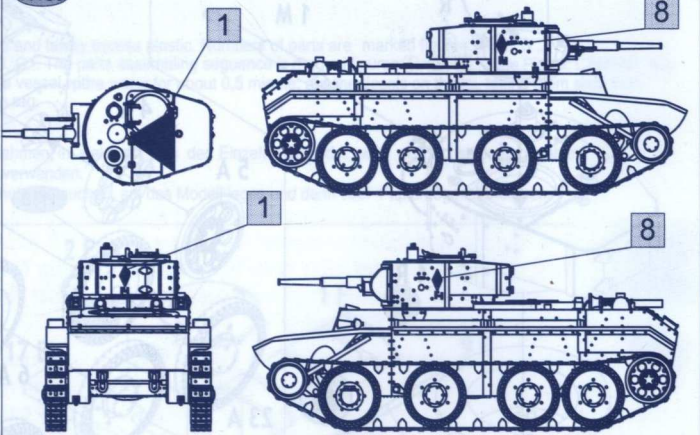


H34



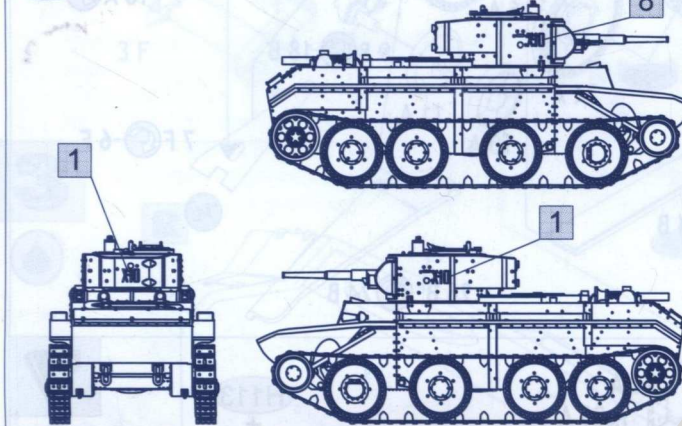
81-а моторизована дивізія, 53-й ТП, 2-й ТБ, 4-а рота, 1-й взвод. Р-н Львова. Червень 1941р.
1st Platoon, 4th Company, 2nd TB, 53rd TR, 81st Motorized Division. Lviv. June 1941.

H155



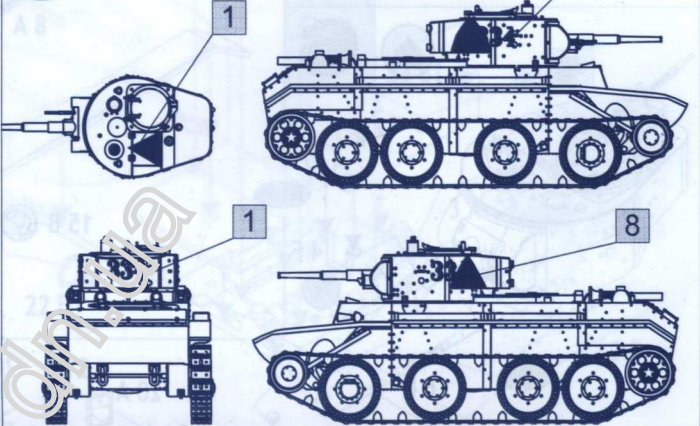
3-я Кавалерійська Дивізія, 44-й Танковий полк, Південно-Західний фронт. Червень 1941 р.
44th Tank Regiment, 3rd Cavalry Division, Southwestern Front. June 1941

H155



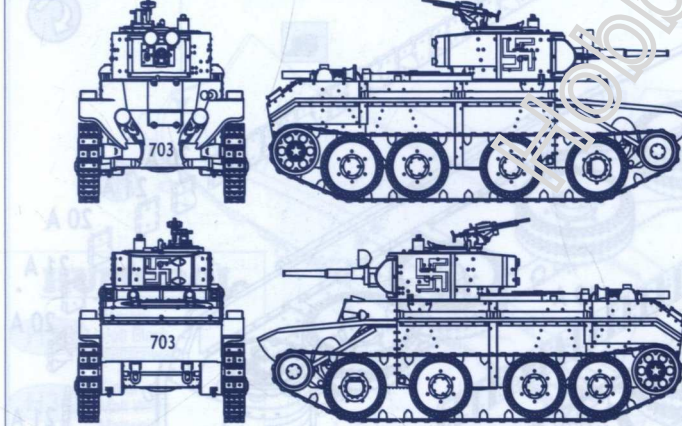
Невідома частина.
Unknown unit.

H155



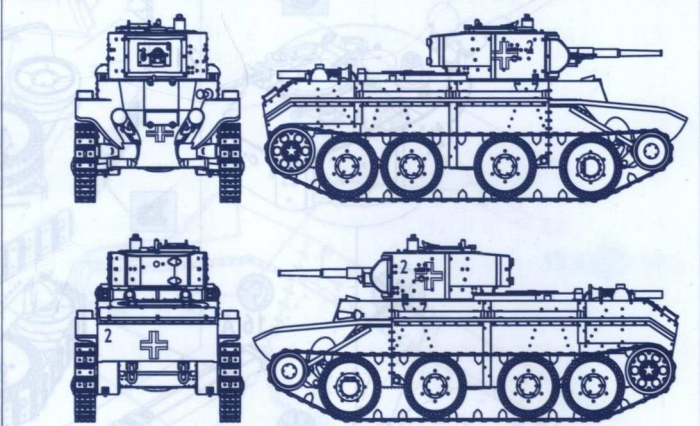
Фінляндія. Вересень 1941 р.
Finland. September 1941.

H155



Противпартизанський підрозділ СС. Білорусія. Осінь 1943 р.
Antipartisan unit SS. Belorussia, Autumn 1943.

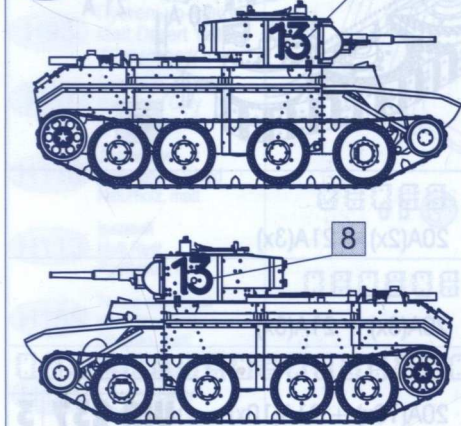
H155



H93

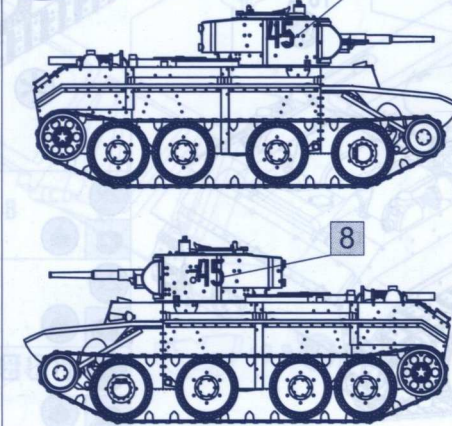
Карелія. Березень 1940 р.
Karelia, March 1940.

H155



Білорусія. Літо 1941 р.
Belorussia, Summer 1941.

H155



Україна. Зима 1942.
Ukraine. Winter 1942.

H155

