



1/32 Scale German

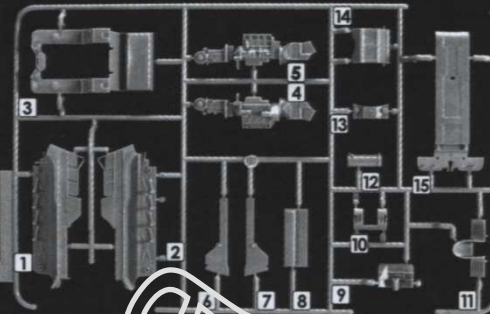
Sd.Kfz.2 Kettenkrad

造形村 1/32スケール ケツテンクラート 組み立て説明書

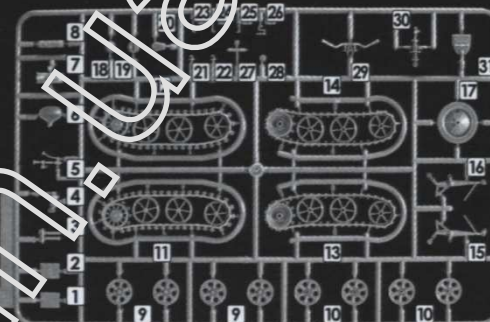


取材協力: 株式会社 カマト

A
ランナー



B
ランナー



組立時注意事項

- 組立てる前に説明書をよく読みましょう。
- 部品は番号をよく確かめ、ニッパー等できれいに切り取りましょう。切り取った後の屑は捨ててください。
- 部品を加工する際の刃物・工具・塗料・接着剤などのご使用にあたっては、それぞれの取扱説明書をよく読んで正しく使用して下さい。
- 造形表現上やむをえず、尖った所がある部品が含まれています。組立ての際にはご注意ください。
- 工具・材料はお近くのボックスSRおよびボックスウェブサイトストアでお買い求め下さい。

注意 組立ての際に必ずお読みください。

- この商品の対象年齢は15歳以上です。15歳未満のお子様には絶対に与えないでください。
- 組み立てる前には必ず「組立説明書」をよくごみ/序をよく理解したうえで組み立てを始めて下さい。
- 小さな部品などがありますので、小さなお子様が誤って飲み込まないようにご注意ください。窒息などの危険があります。
- 実機デザインを忠実に再現してあるため、尖った部品や鋭い部品があります。ご使用の際に思わぬケガをされる恐れがありますのでご注意ください。また、小さなお子様のいるご家庭では、お子様の手の届かない場所に保管し、お子様には絶対に与えないでください。
- パーツ、説明書等が入っていたポリ袋を頭から被ったり、顔を覆ったりしないで下さい。窒息する恐れがあります。
- 本製品は精密に作られています。無理な方向に向かって曲げたり落としたりすると破損します。

ファレホカラーリスト



vallejo

塗装にはより安全で地球環境をも考慮した新世紀塗料「ファレホカラー」のご使用をお勧めします。その際には、別売のケツテンクラートカラーセットでご準備されると便利です。是非、ご使用下さい。

MA=モデルエア PA=パンツァーエース

ファレホカラー No.	色名	Mr.カラー/タミヤ7クリル対応色
71052 (MA052)	ジャーマングレー	C40 / XF-63
71025 (MA025)	ダークイエロー	C39 / XF-60
71022 (MA022)	カモフラージュグリーン	C70 / XF-61
70306 (PA306)	暗いゴム色	C137 / XF-69
70302 (PA302)	暗い鉄さび色	C42 / XF-10
70312 (PA312)	レザーベルト色	C41 / XF-64

製品管理には細心の注意を払っておりますが万一、不備がありました場合には、造形村SWSアフターサービス係にご連絡下さい。

◆お電話での相談には・・・造形村SWSアフターサービス係 : 0771-62-4003 まで 受付: 平日11:00~18:00 (土日祝日年末年始除く)

製品をご返送される場合は、

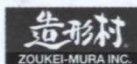
- ◆商品購入後、開封前2週間以内にご連絡下さい。
- ◆返送の際に必ず領収書(レシート)を添付して下さい。

*上記条件を満たしていなかったり生産後1年以上経過すると、対応出来ない場合があります。開封の前によく確認して下さい。

◆送り先 〒622-0011 京都府南丹市園部町上木崎町年ノ森22-1

造形村SWSアフターサービス係

TEL 0771-62-4003 FAX 0771-68-1030



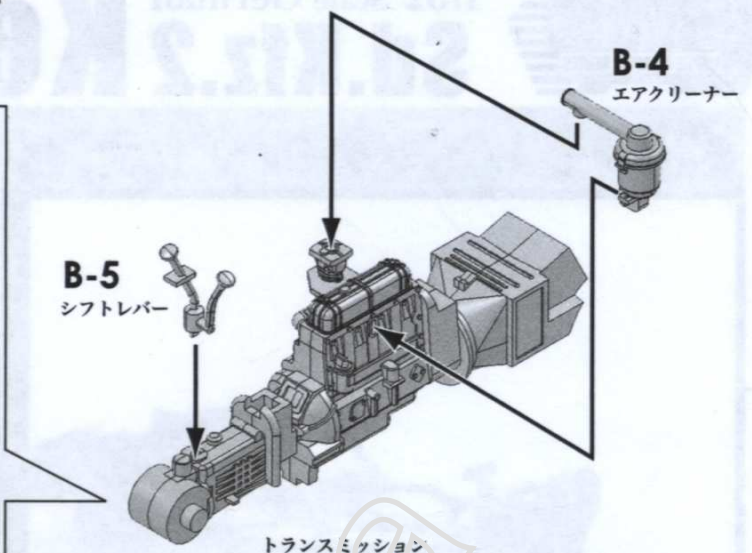
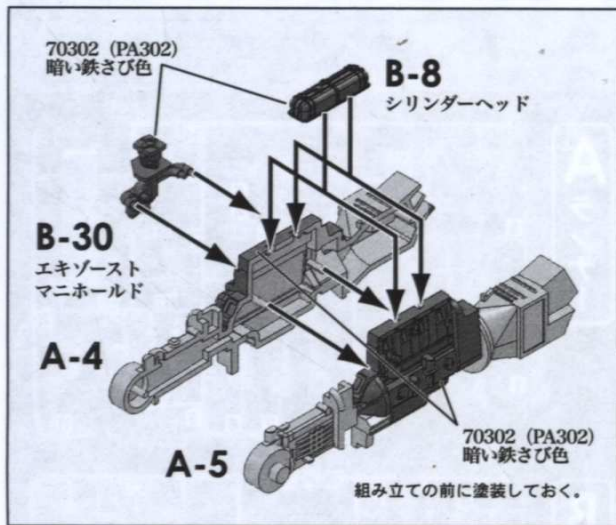
<http://www.zoukeimura.co.jp/>

©ZOUKEI-MURA INC. All Rights reserved.

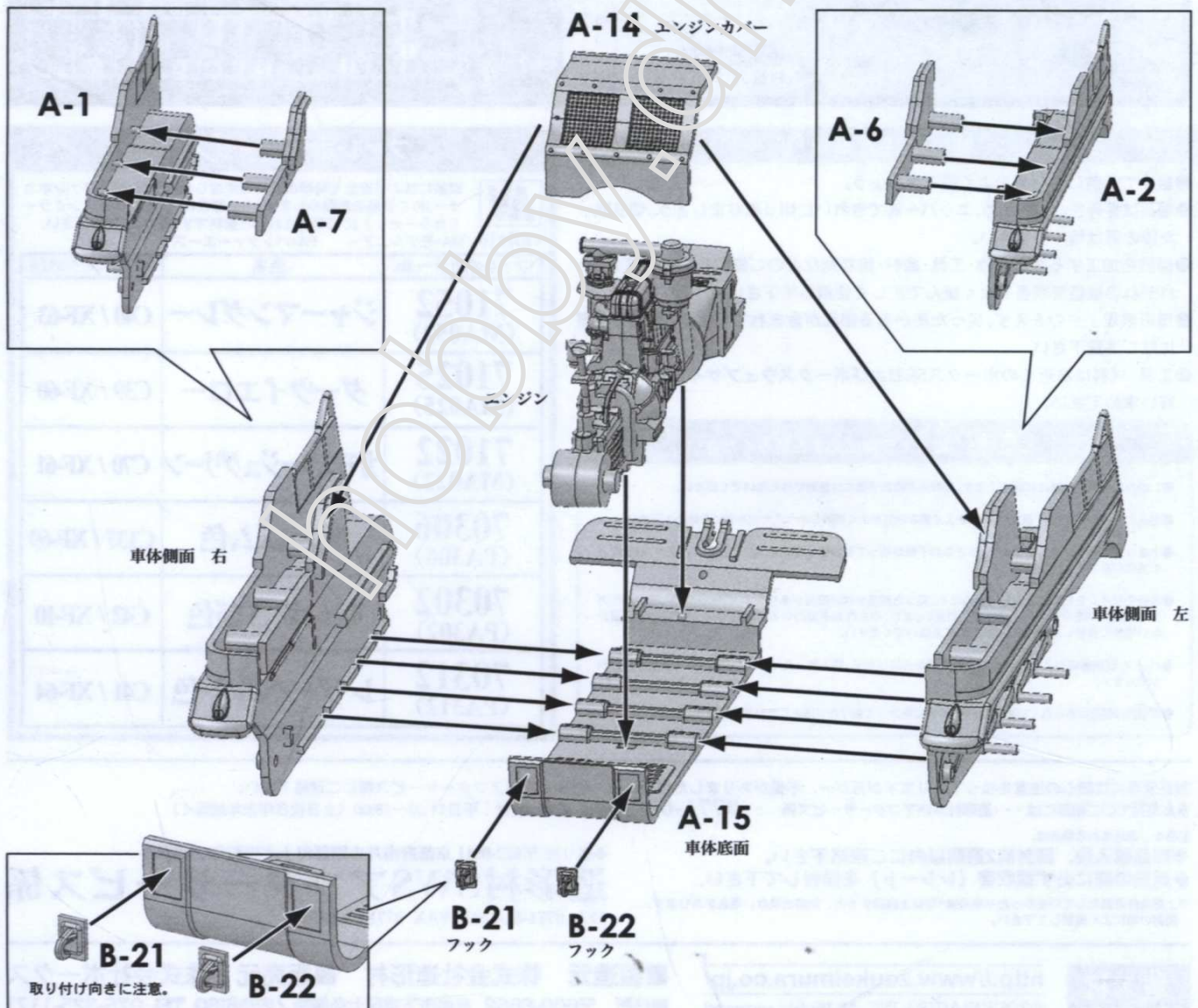
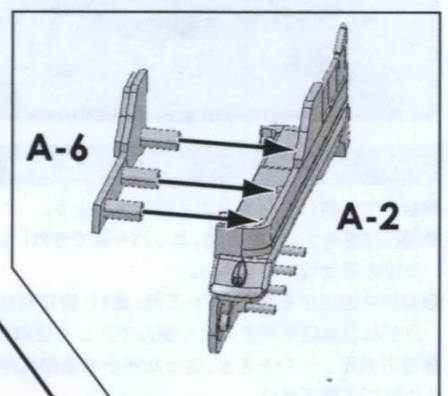
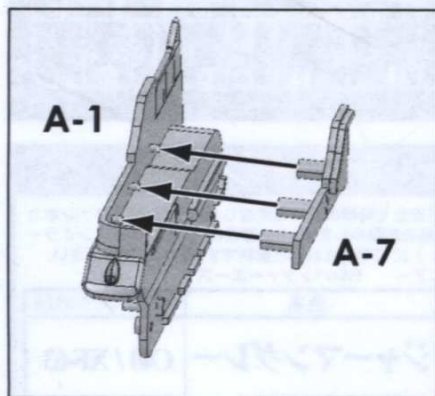
■製造元 株式会社造形村 ■販売元 株式会社ボックス

■住所 〒600-8862 京都市下京区七条御所ノ内中町60 TEL 075-325-1171

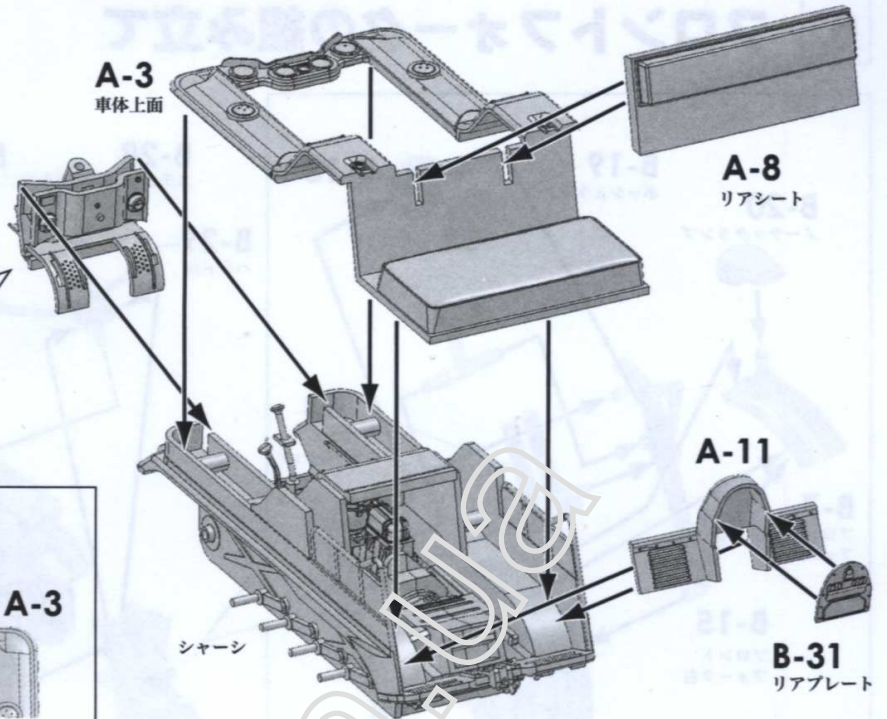
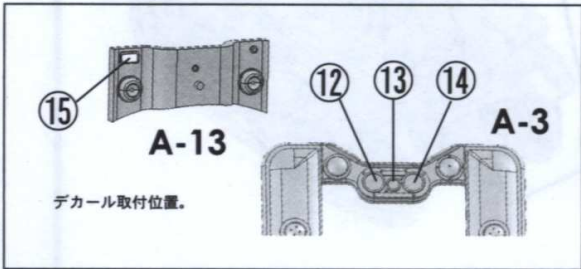
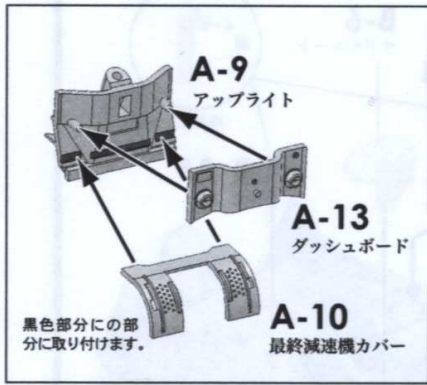
1. エンジンの組み立て



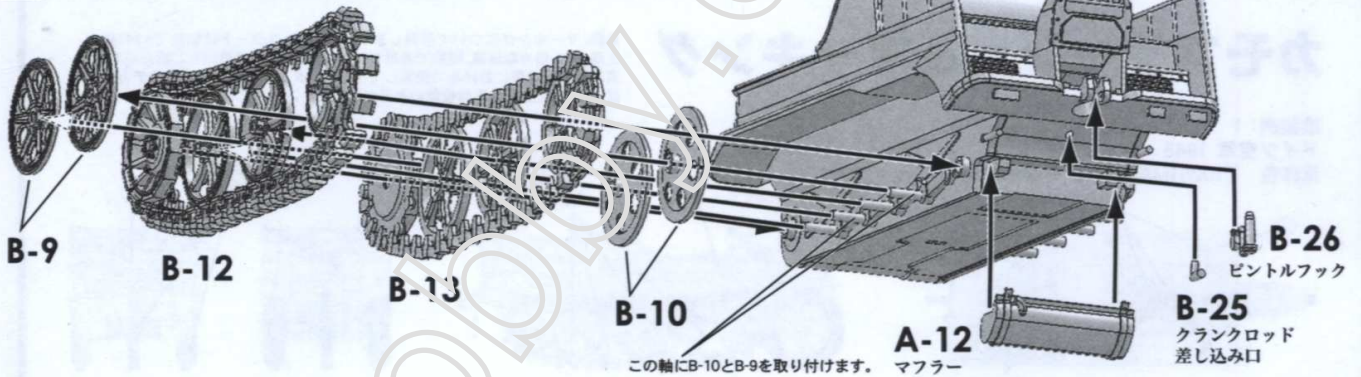
2. シャーシの組み立て



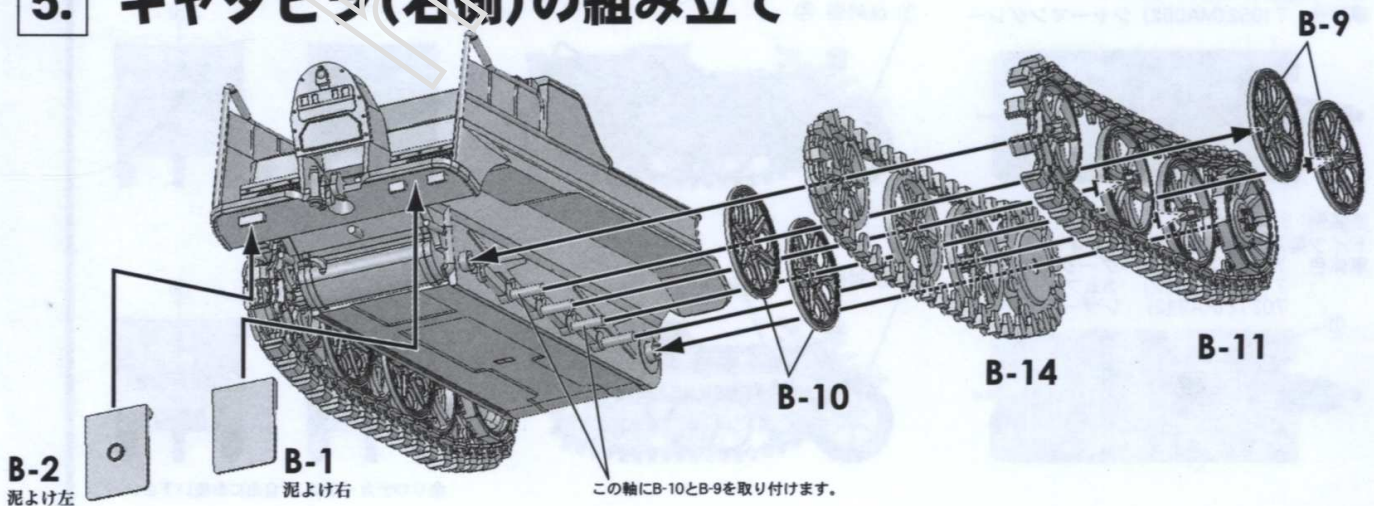
3. 車体の組み立て



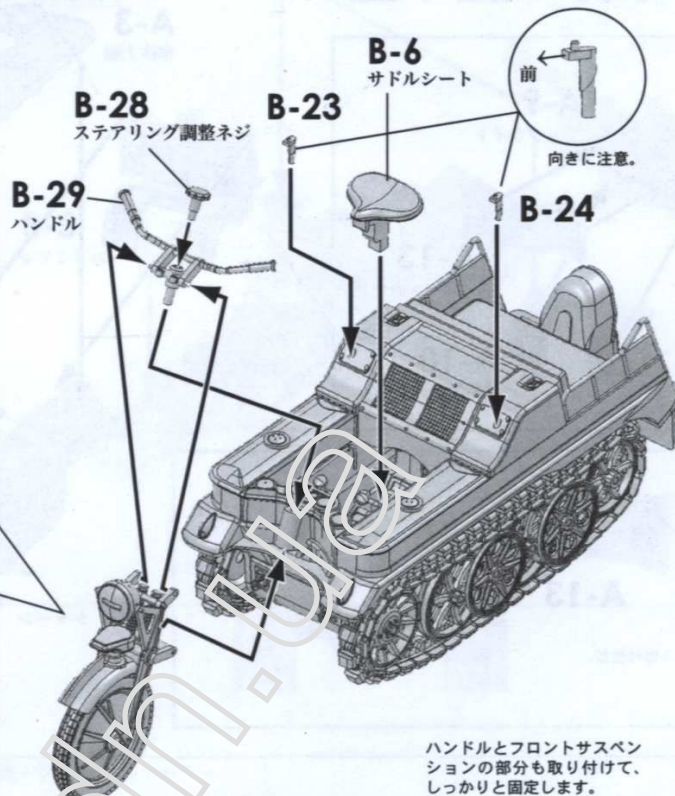
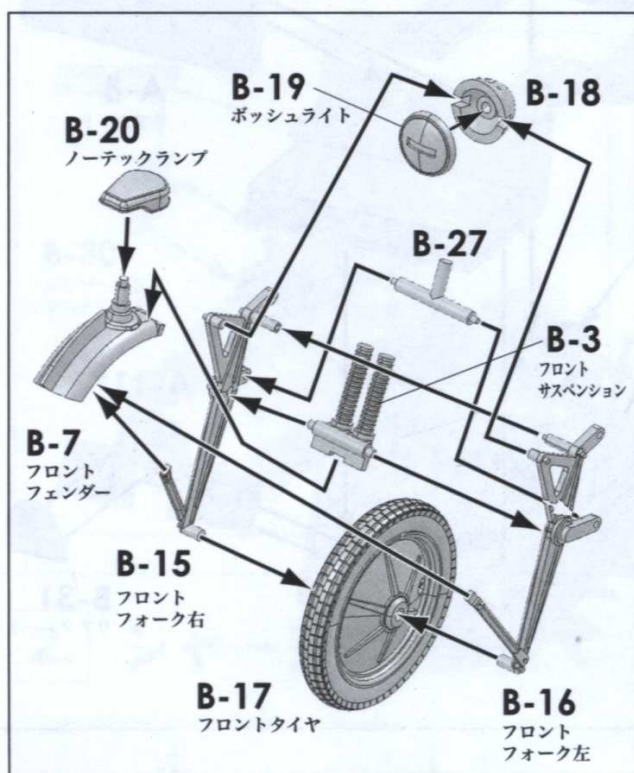
4. キャタピラ(左側)の組み立て



5. キャタピラ(右側)の組み立て



6. フロントフォークの組み立て



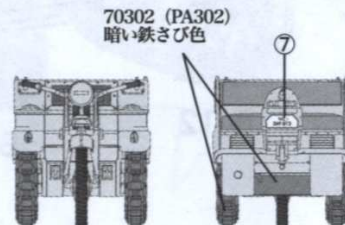
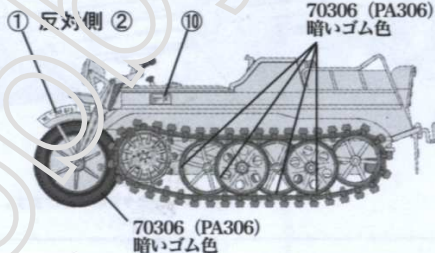
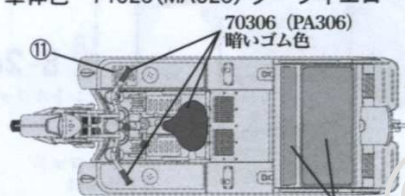
ハンドルとフロントサスペンションの部分も取り付けて、しっかりと固定します。

カモフラージュ&マーキング

塗装、マーキングについて解説します。ケッテンクラートは総数で8345両も生産され、様々な部隊、戦線で運用されました。ここでは数例をご紹介します。資料などを参考にお好みで塗装して下さい。(ダッシュボード付近のデカールは、組み立て文中に取付位置の表示があります。)

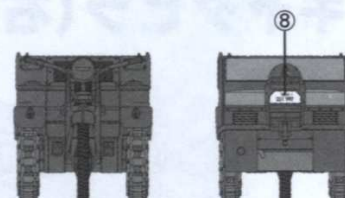
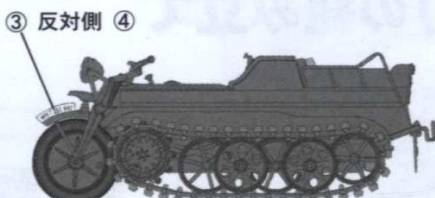
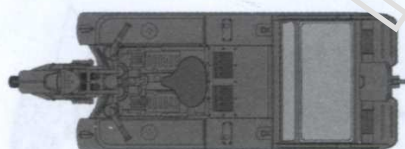
塗装例: 1

ドイツ空軍 1945 シュタンデル
車体色 71025 (MA025) ダークイエロー



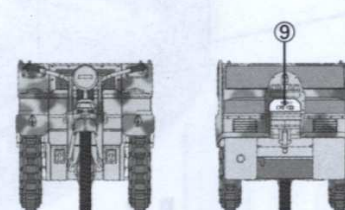
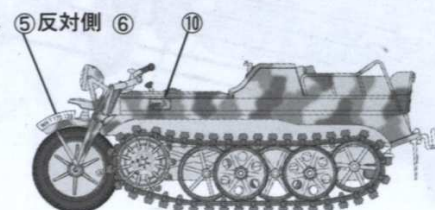
塗装例: 2

ドイツ国防軍 1942 ロシア
車体色 71052 (MA052) ジャーマングレー



塗装例: 3

ドイツ陸軍 1944 ノルマンディー
車体色 71025 (MA025) ダークイエロー
71022 (MA022) カムフラージュグリーン
70312 (PA312) レザーベルト色



余りのデカールは、ご自由にお使い下さい。