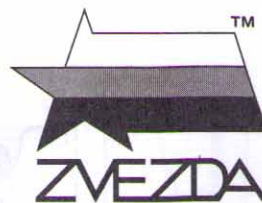
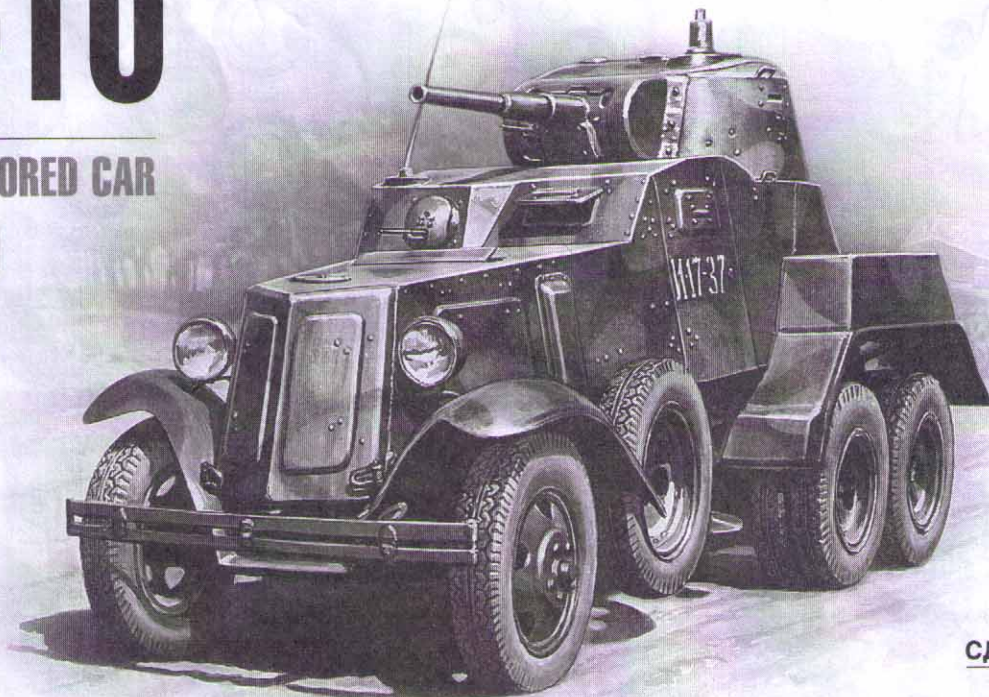


# БА-10 БРОНЕАВТОМОБИЛЬ

№3617



## SOVIET ARMORED CAR BA-10



МАСШТАБ 1:35  
SCALE 1:35

СДЕЛАНО В РОССИИ  
MADE IN RUSSIA

### БРОНЕАВТОМОБИЛЬ БА-10

Выпуск броневомобиля БА-10 начался в 1938 году. БА-10 выпускался на базе трехосного автомобиля ГАЗ-ААА. Корпус состоял из катаных броневых листов. В кормовой части корпуса устанавливалась башня, с 45-мм пушкой и спаренным с ней 7,62-мм пулеметом. Курсовой 7,62-мм пулемет ДТ устанавливался в шаровой установке в лобовом листе корпуса рядом с водителем. Экипаж машины состоял из 4 человек.

### BA-10 SOVIET ARMORED CAR

The production of the BA-10 armored car started in 1938. The BA-10 was manufactured on the basis of GAZ-AAA three-axle truck. The body consisted of rolled armor plates. The rear hull was equipped with a turret with 45-mm gun paired with 7.62-mm machinegun. 7.62-mm DT machinegun was mounted next to the driver. The crew consisted of 4 men. BA-10s were widely used by the Soviet Army during the War with Finland in 1940 and on the Eastern Front in the beginning of World War II. The German Army captured a great number of BA-10 and used them as command and scouting vehicles.

### BA-10 GEPANZERTES RADFAHRZEUG

Das gepanzerte Radfahrzeug BA-10 wurde ab 1938 in der Sowjetunion auf Basis des GAZ-AAA 3-Achs LKWs produziert. Die Panzerung bestand aus Walzstahlplatten. Das Fahrzeug war mit einem Drehturm mit 45mm Kanone und 7,6 mm MG, sowie einem weiteren 7,62 mm DT-Maschinengewehr beim Fahrer bewaffnet. Die Besatzung bestand aus 4 Mann. In der frühen Phase des 2.WK kamen viele BA-10 im gesamten Frontbereich zum Einsatz. Auch die Deutsche Wehrmacht verwendete dieses Beute-Fahrzeug vielfach zu Kommando- und Aufklärungszwecken.

### VOITURE BLINDEE SOVIETIQUE BA-10

La production de la voiture blindée BA-10 commença en 1938. Elle était construite sur la base du camion trois essieux GAZ-AAA. La carrosserie était constituée de plaques de blindage laminées. L'arrière de la caisse était surmonté d'une tourelle avec canon de 45mm accouplé à une mitrailleuse de 7,62mm. Une autre mitrailleuse de 7,62mm était installée près du conducteur. L'équipage était constitué de quatre hommes. Des BA-10 furent largement utilisées par l'armée soviétique durant la guerre contre la Finlande en 1940 et sur le Front Est au début de la 2ème GM. L'armée allemande captura un grand nombre de BA-10 et les utilisa comme véhicules de commandement et de reconnaissance.

### BA-10 VEHICULO BLINDADO SOVIETICO

La producción del vehículo blindado BA-10 comenzó en 1938. El BA-10 se construyó sobre la base de un camión de tres ejes GAZ-AAA. La carrocería estaba formada por placas blindadas enrolladas. La parte trasera iba equipada con una torreta con un cañón de 45mm y una ametralladora de 7,62 y otra maetralladora de 7,62 mm cerca del conductor. La tripulación constaba de 4 hombres. Los BA-10 fueron ampliamente utilizados por el ejército soviético durante la guerra con Finlandia en 1940 y en el Frente Este al principio de la IIGM. El ejército alemán capturó un gran número de BA-10 utilizándolos como vehículos de mando y exploración.

### AUTOBLINDA SOVIETICA BA-10

La produzione dell'autoblinda BA-10 cominciò nel 1938. La BA-10 era prodotta basandosi sul camion a tre assi GAZ-AAA. La carrozzeria era costituita da lamiere incurvate. Sulla parte posteriore dello scafo si trovava una torretta con un cannone da 45mm accoppiato ad una mitragliatrice da 7,62mm. Un'altra mitragliatrice da 7,62mm DT era situata accanto al guidatore. Le BA-10 furono largamente impiegate dall'Armata Rossa durante la guerra con la Finlandia nel 1940, e sul Fronte Orientale all'inizio della II Guerra Mondiale. L'esercito tedesco catturò un gran numero di BA-10, e le usò come veicoli da ricognizione e comando.

Прежде, чем приступить к сборке модели — внимательно ознакомьтесь с инструкцией.

ВНИМАНИЕ!

Сборку и окраску модели следует проводить в хорошо проветриваемом помещении вдали от источников огня.

Детали следует отделять от литников ножом или другим режущим инструментом (соблюдая осторожность при работе с острыми предметами).

Места среза деталей зачистите ножом или наждачной бумагой.

Сборку модели производите согласно схеме. Для удобства каждая деталь на сборочной схеме обозначена номером соответствующим номеру на литниковой рамке.

Модель рекомендуется окрашивать специальными красками для пластиковых моделей, выпускаемыми предприятием «ЗВЕЗДА».

Приступая к сборке модели, заранее ознакомьтесь со схемой окраски.

Краски и клей в комплект не входят. Для сборки модели рекомендуется использовать клей, выпускаемый предприятием «ЗВЕЗДА».

Используйте минимальное количество клея. Избегайте его попадания на окрашенные поверхности модели.

ВНИМАНИЕ!

### ATTENTION - Useful advice!

Study the instructions carefully prior to assembly. Remove parts from frame with a sharp knife or a pair of scissors and trim away excess plastic. Do not pull off parts. Assemble the parts in numerical sequence. Use plastic cement ONLY and use cement sparingly to avoid damaging the model. Paint small parts before detaching them from frame. Remove paint where parts are to be cemented.

### ACHTUNG - Ein nützlicher Rat!

Vor der Montage die Zeichnung aufmerksam studieren. Die einzelnen Montageteile mit einem Messer oder einer Schere vom Spritzling sorgfältig entfernen. Eventuelle Grate werden mit einer Klinge oder feinem Schmirgelpapier beseitigt. Keinesfalls die Montageteile mit den Händen entfernen. Bei der Montage der Tafelnummerierung folgen. Die Nummer der schon montierten Teile auf dem Spritzling ankreuzen. Bitte nur Plastikklebstoff verwenden.

### ATTENZIONE - Consigli utili!

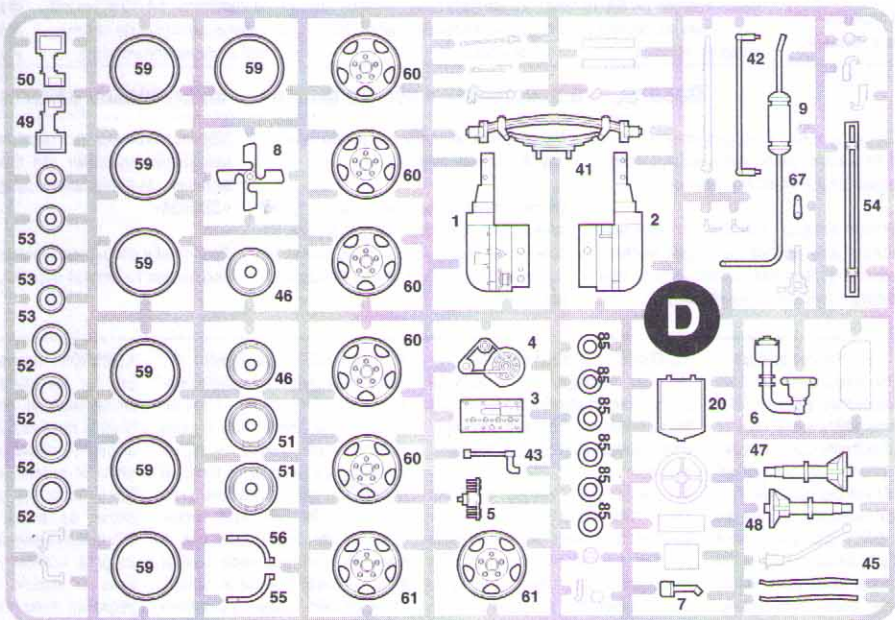
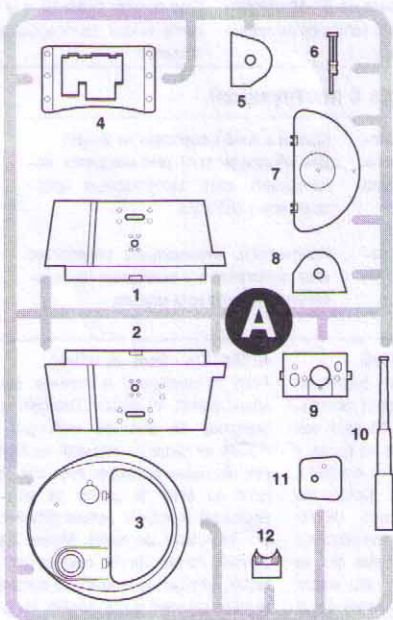
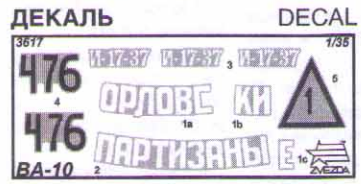
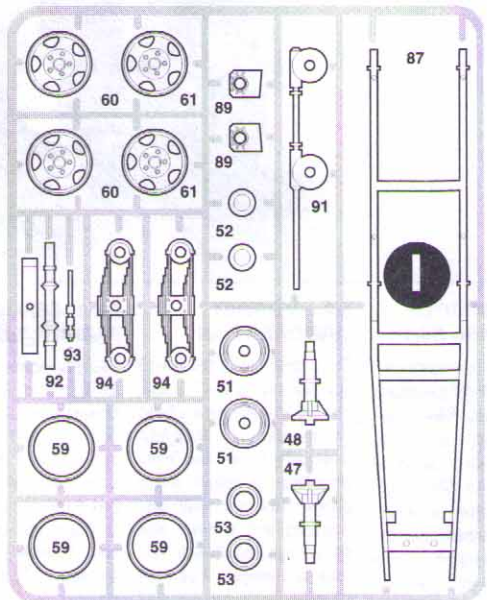
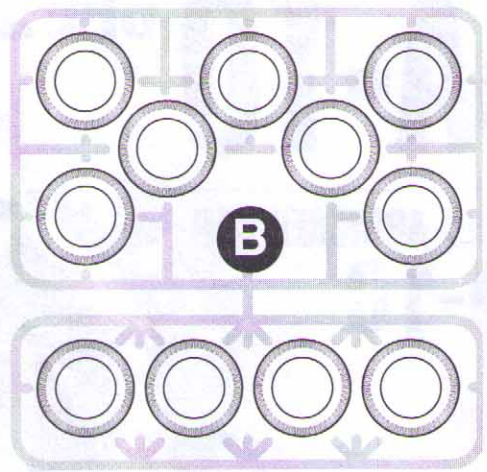
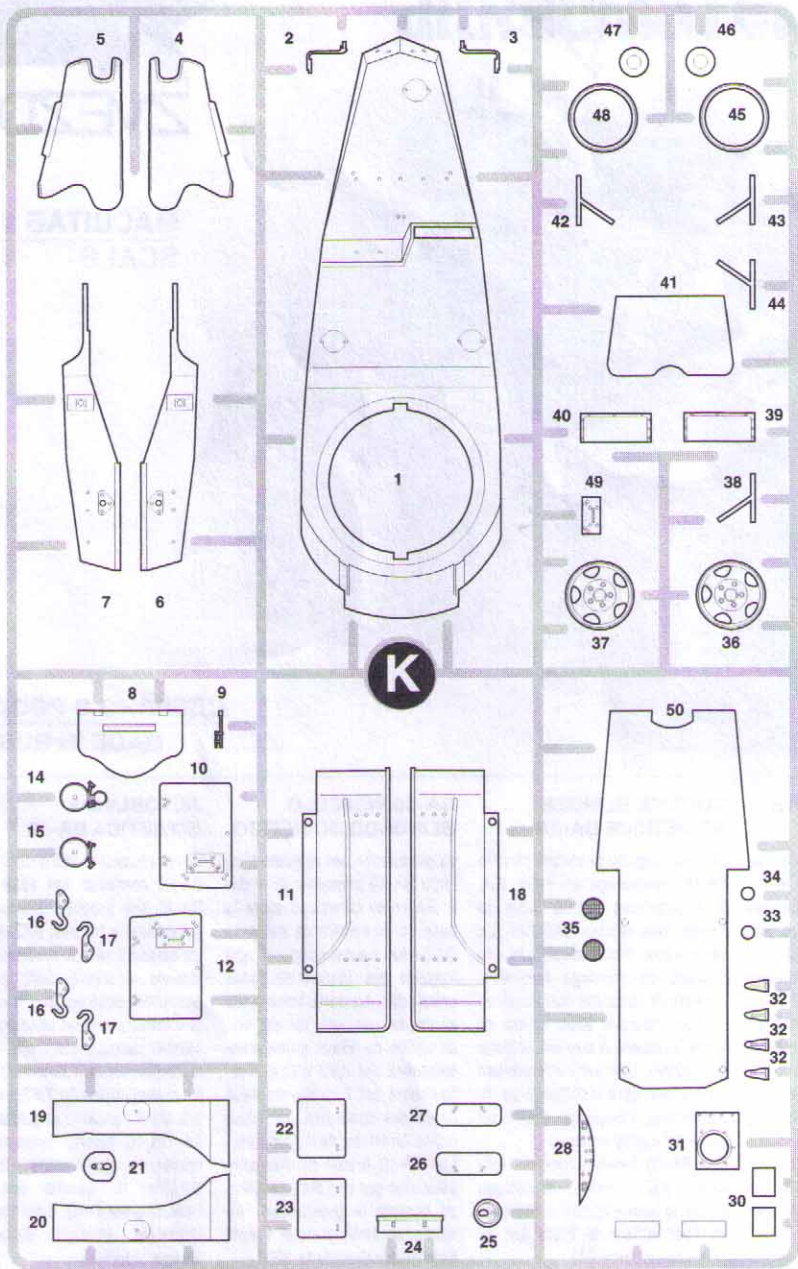
Prima di iniziare il montaggio, studiare attentamente il disegno. Staccare con molta cura i pezzi dalle stampate, usando un tagliabalsa oppure un paio di forbici e togliere con una piccola lima o con carta vetro fine eventuali sbavature. Mai staccare i pezzi con le mani. Montarli seguendo l'ordine della numerazione delle tavole. Eliminare dalla stampata il numero del pezzo appena montato, facendogli sopra una croce.

### ATENCIÓN - Consejos útiles!

Estudiar las instrucciones cuidadosamente antes de comenzar el montaje. Separar las piezas de las bandejas con un cuchillo afilado o un par de tijeras, y retirar el exceso de plástico o rebaba. No arrancar las piezas. Montar las piezas en orden numérico. Utilizar SOLAMENTE pegamento para plástico y en poca cantidad para evitar que se dane el modelo. Pintar las piezas pequeñas antes de separarlas de la bandeja. Retirar la pintura de los lugares por donde se deban pegar las piezas.

### ATTENTION - Conseils utiles!

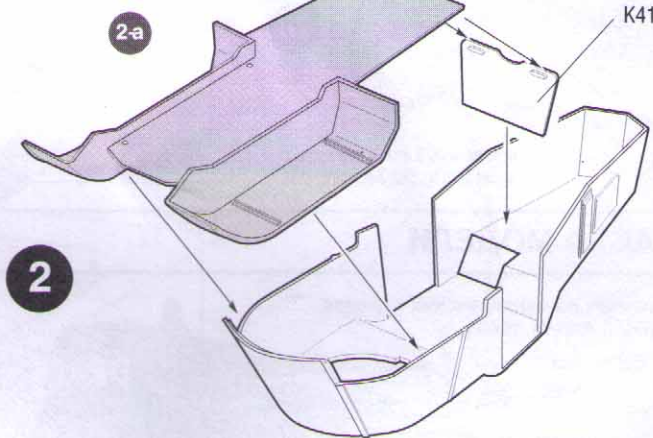
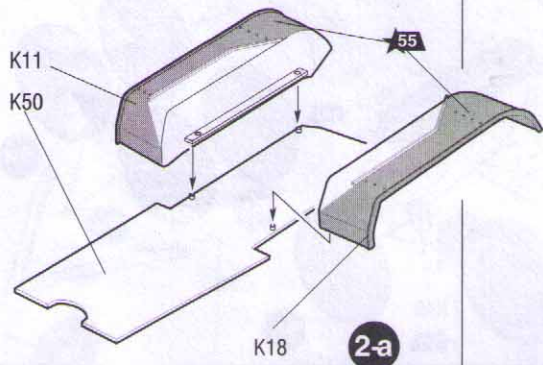
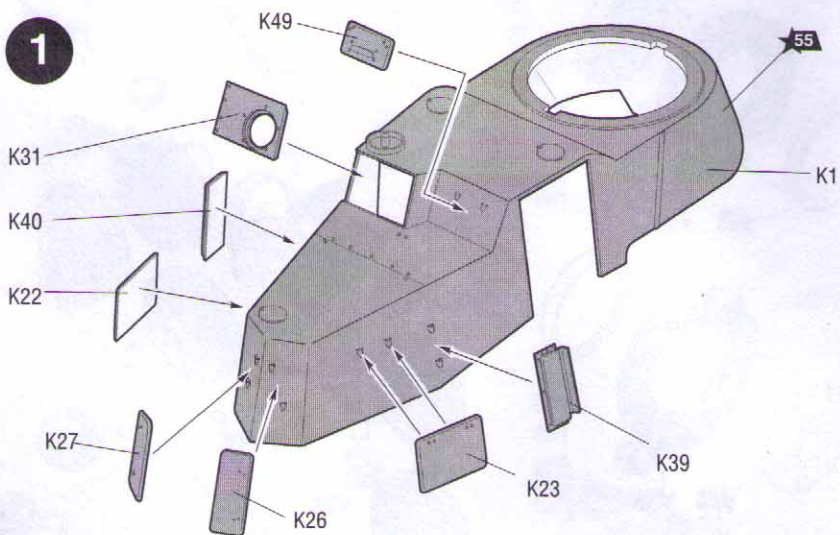
Avant de commencer le montage, étudier attentivement le dessin. Détacher avec beaucoup de soin les morceaux des moules en usant un massicot ou bien un pair de ciseaux et couper avec une petite lame ou avec de papier de verre fin ébarbages éventuels. Jamais détacher les morceaux avec les mains. Monter les en suivant l'ordre de la numération des tables. Eliminer de la moule le numéro de la pièce qui vient d'être montée, en le bifant avec une croix. Employer seulement de la colle pour polystyrol.



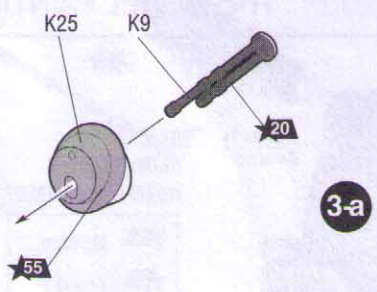
Любые модели и красочный каталог предприятия «ЗВЕЗДА», вы можете приобрести по почте, прислав заявку по адресу:

**141730,**  
**Московская область,**  
**г. Лобня,**  
**ул. Промышленная, д.2,**  
**ОАО «ЗВЕЗДА»**

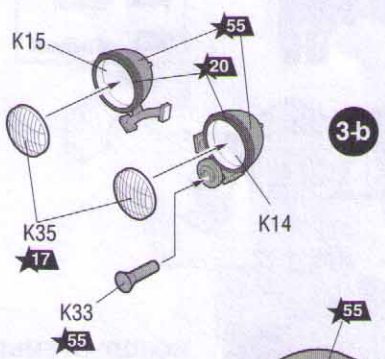
**1**



**2**

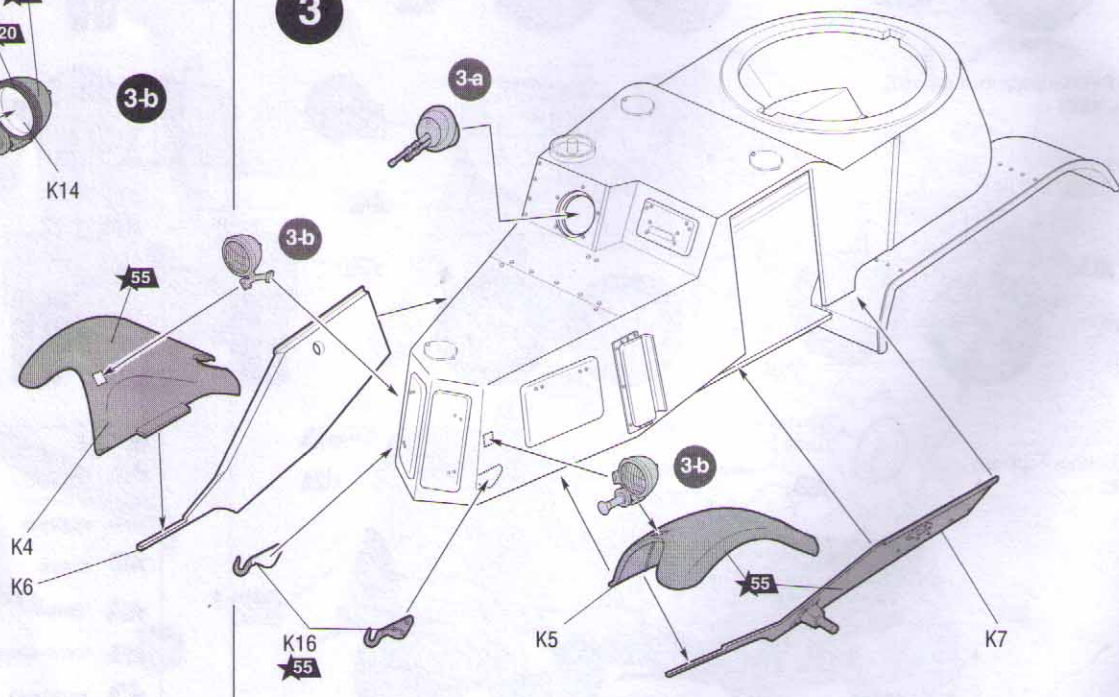


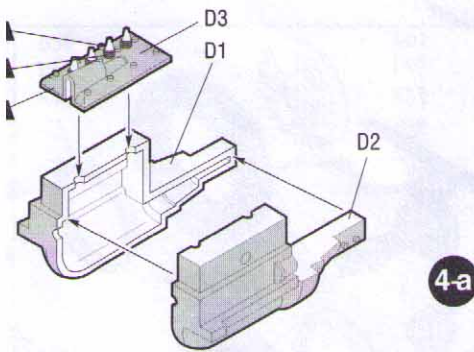
**3-a**



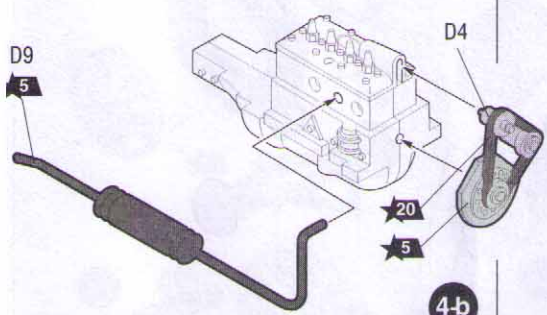
**3-b**

**3**

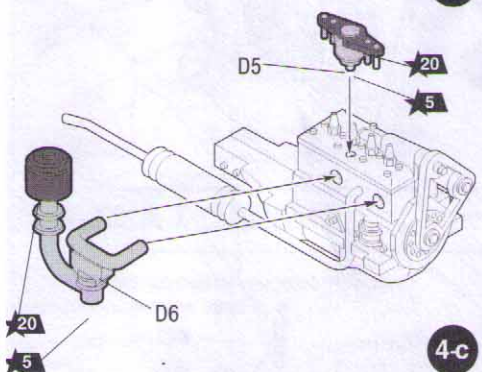




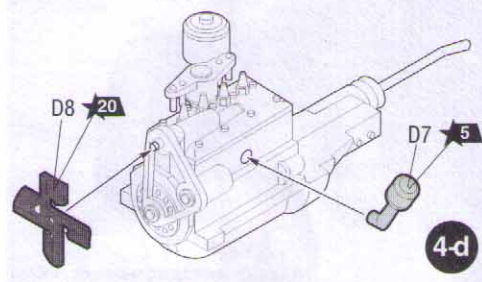
4-a



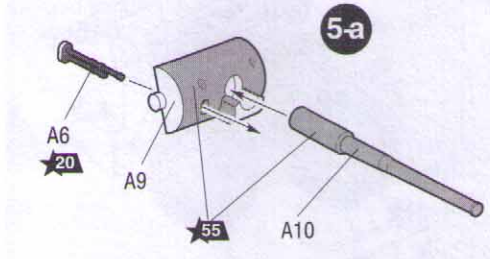
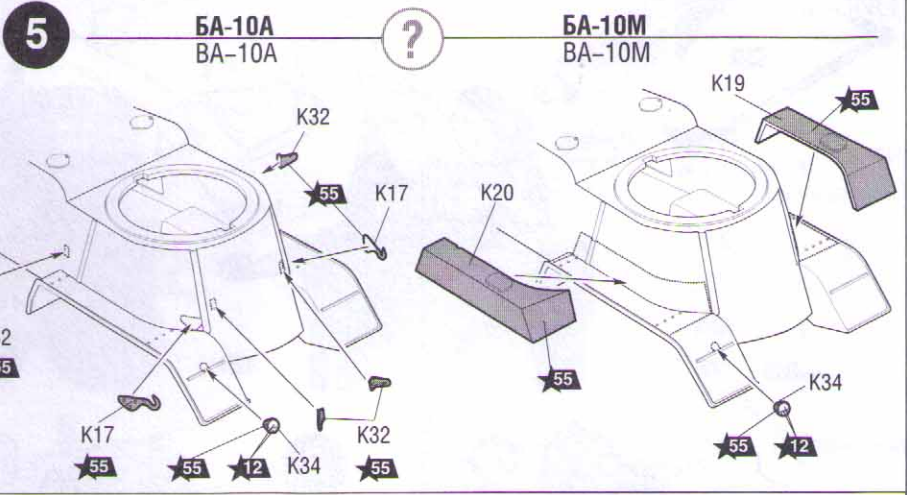
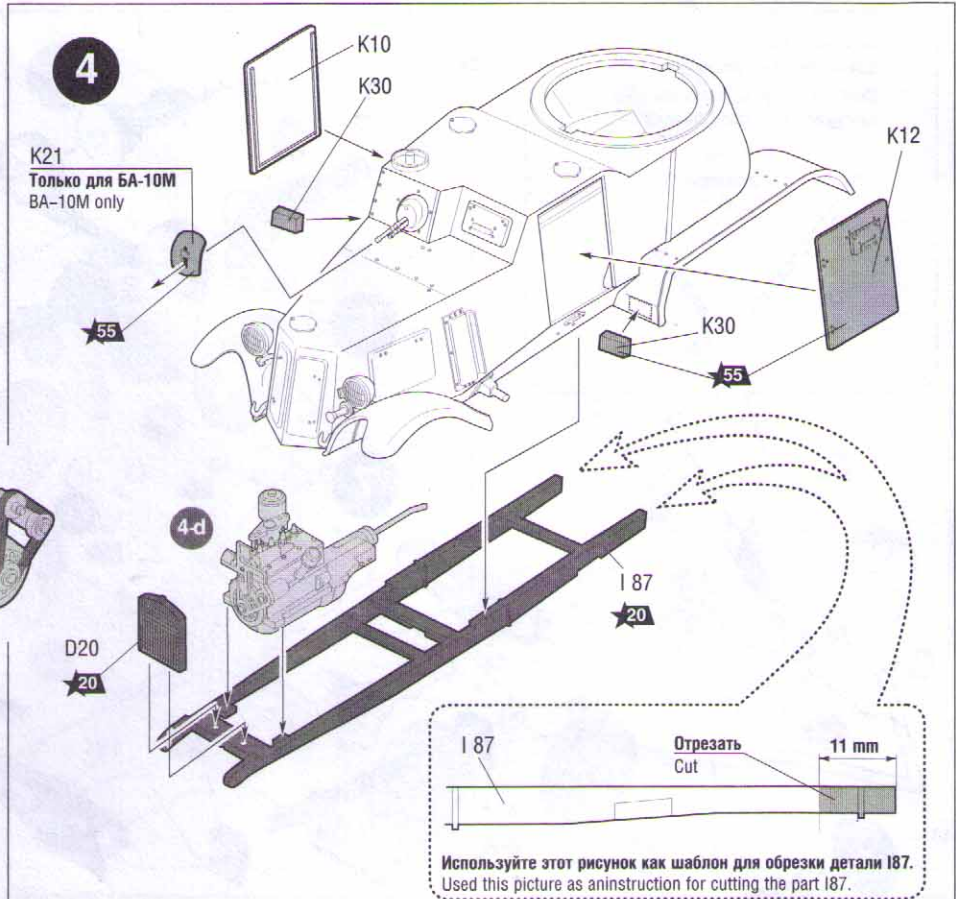
4-b



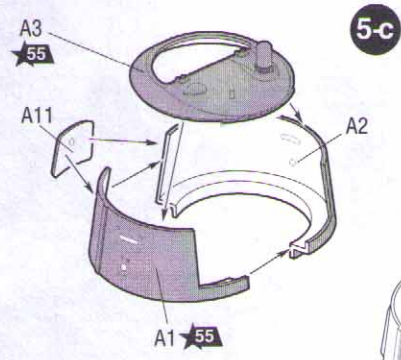
4-c



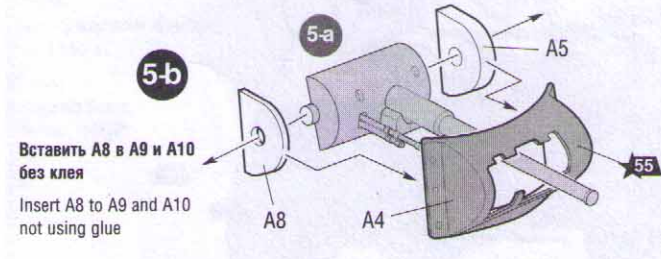
4-d



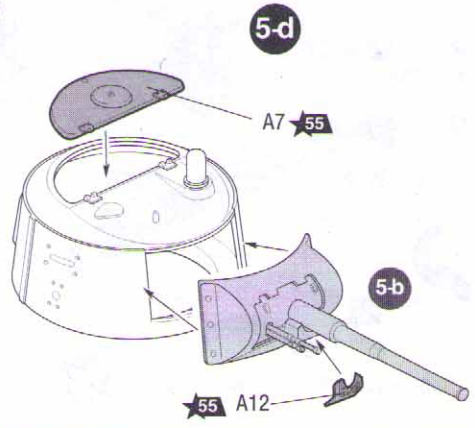
5-a



5-c



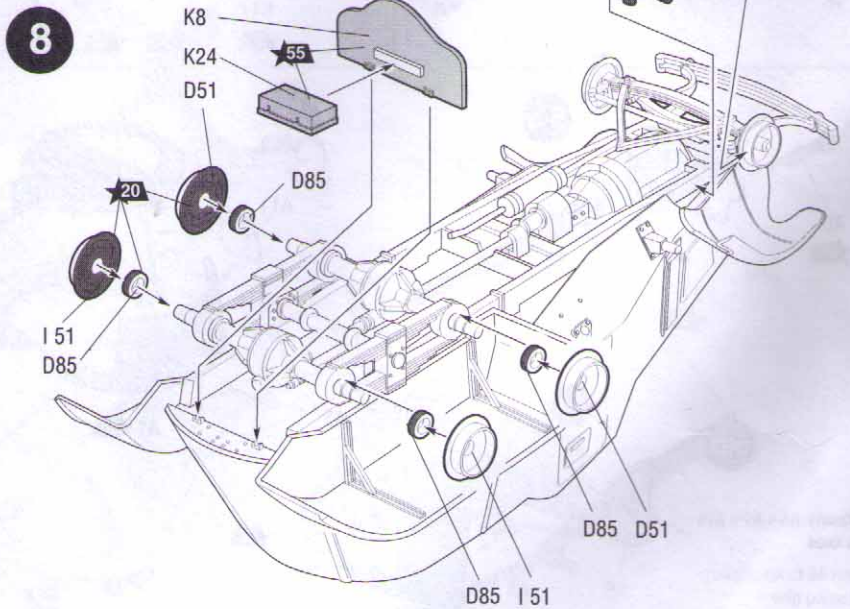
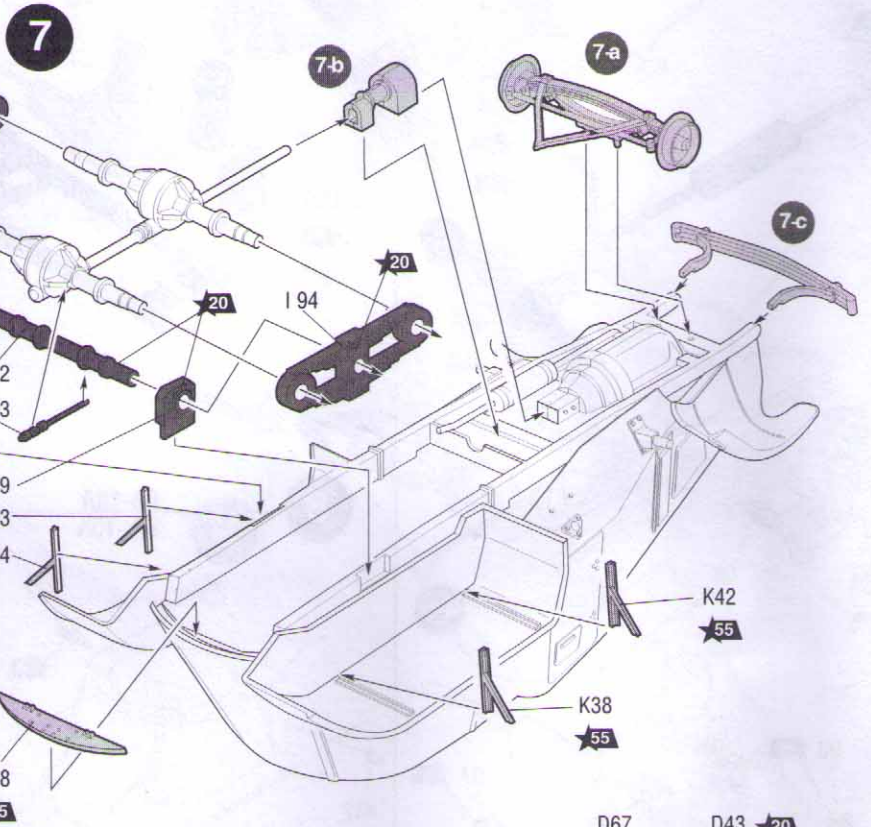
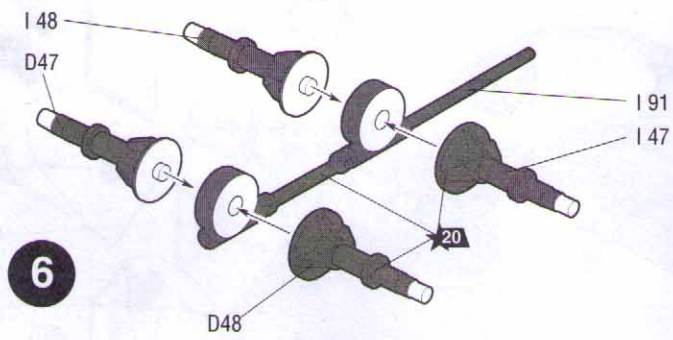
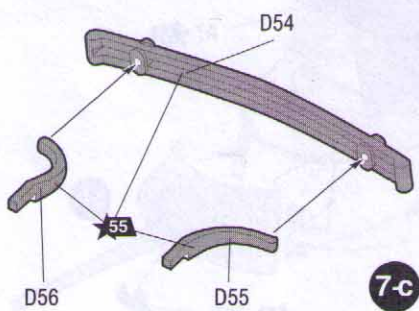
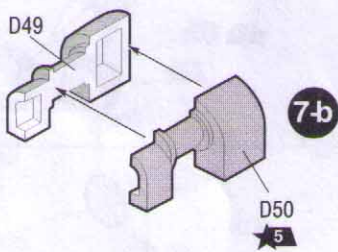
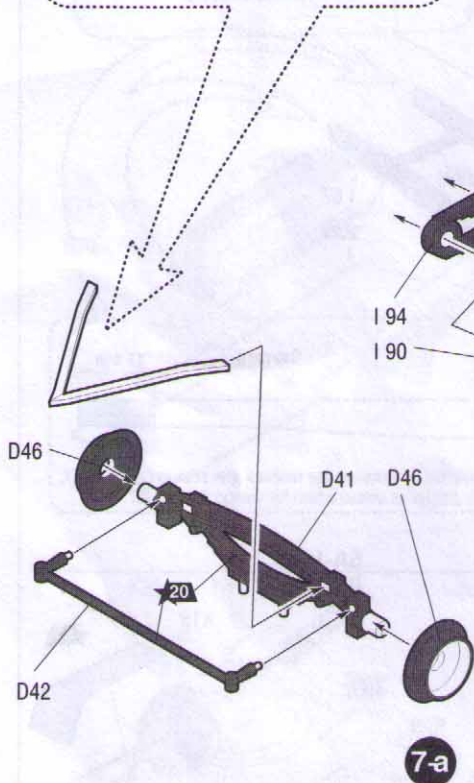
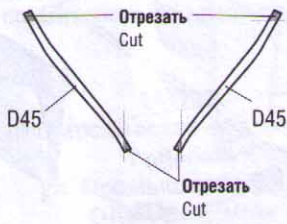
5-b

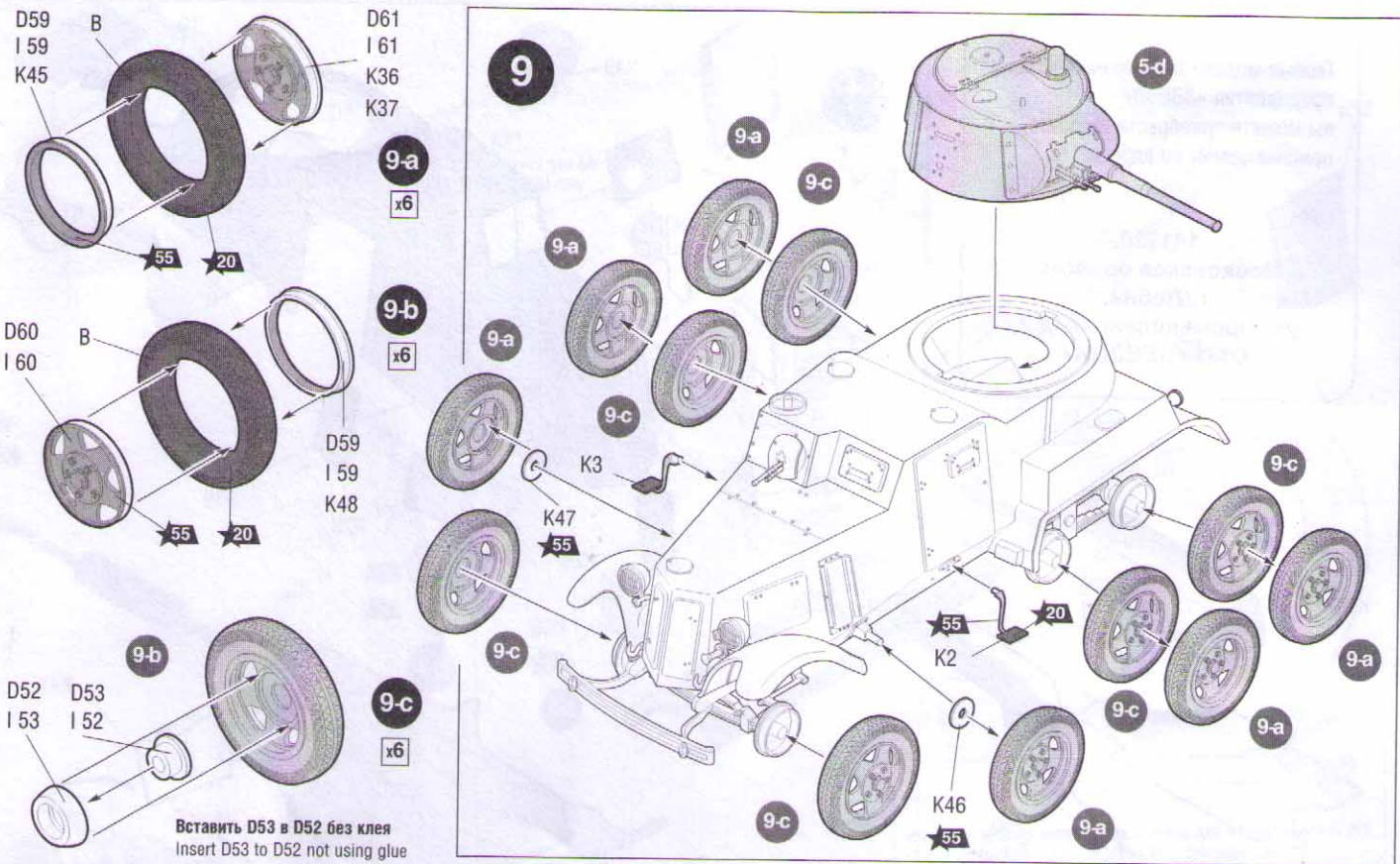


5-d

Вставить А8 в А9 и А10  
без клея  
Insert A8 to A9 and A10  
not using glue

Используйте этот рисунок как шаблон для отрезки и сборки деталей D45.  
 Used this picture as an instruction for cutting and assembling the parts D45.





**ОКРАСКА МОДЕЛИ**

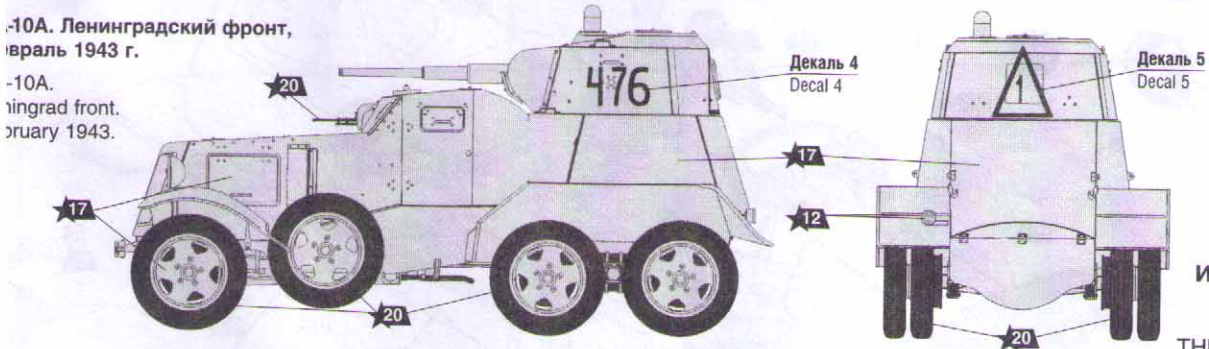
**THE MODEL PAINTING**

**И-10А одного из партизанских отрядов воровщины. Август 1943 г.**  
 I-10A was named "Vorovskiy Partizan". August 1943.



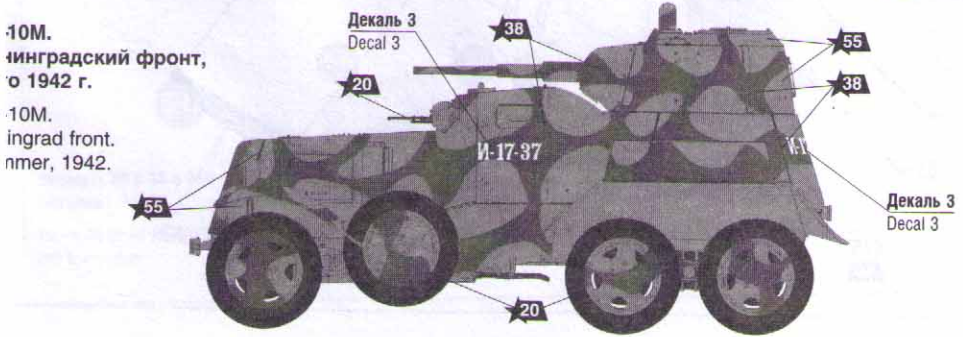
- КРАСКИ ВКЛЮЧЕННЫЕ В ПОДАРОЧНЫЙ НАБОР**
- ★5 серебро
  - ★17 белый
  - ★20 черный
  - ★55 защитный

**И-10А. Ленинградский фронт, январь 1943 г.**  
 I-10A. Leningrad front. January 1943.



- ИСПОЛЬЗУЕМЫЕ ЦВЕТА**  
**THE COLORS USED**

**И-10М. Ленинградский фронт, номер, 1942 г.**  
 I-10M. Leningrad front. Number, 1942.



ЗВЕЗДА	Model Master
★5	серебро / 1790 chrome silver
★12	красный / 1550 flat red
★17	белый / 1768 flat white
★20	черный / 1749 black
★38	темно-коричневый / 1583 rubber
★55	защитный / 1710 dark green