

**SCALE**  
**1:48**

НАВЧАЛЬНО-ТРЕНУВАЛЬНИЙ  
ВИНИЩУВАЧ  
MILITARY TRAINER

**Як-11**

**A&A MODELS**

**CAT.NO. 4801**

CONTAINS PARTS FOR ONE MODEL:

- PLASTIC PARTS - 115
- 4 DIFFERENT DECAL OPTIONS
- PAINT MASKS
- RUBBER WHEELS

ЗБІРНА МОДЕЛЬ \ ЛІМІТОВАНИЙ ВИПУСК  
SCALE MODEL KIT \ LIMITED EDITION



**УМОВНІ СИМВОЛИ / USED SYMBOLS**

- I** ЕТАПИ ЗБИРАННЯ / STAGES OF ASSEMBLY    **A1** НОМЕР ДЕТАЛІ / PART NUMBER    **1** ОКРЕМІ ДЕТАЛІ / SEPARATE DETAILS    **★** НАКЛІЙТИ ДЕКАЛИ / APPLY DECALS    **①** НАКЛІЙТИ МАСКУ / APPLY THE ADHESIVE MASK    **?** НА ВИБІР / OPTIONAL
- B** ВАРИАНТИ ДЛЯ ЗБИРАННЯ / VARIANTS OF ASSEMBLY    **S** КЛІЙТИ НА СУПЕРКЛЕЙ / GLUE ON "SUPER GLUE"    **⊗** НЕ КЛІЙТИ / DON'T GLUE    **⚡** ЗРОБИТИ ОТВІР / MAKE A HOLE    **✂** ВІДРІЗАТИ НОЖЕМ / DETACH WITH KNIFE    **!A** ФАРБУВАТИ / TO PAINT

**КОМПЛЕКТНІСТЬ / COMPLETE SET**

**○ ○ R**

МАСКИ ДЛЯ ФАРБУВАННЯ  
MASKS FOR PAINTING

1 5  
2 6 7 8 9  
3 4 10

ОДИН ФОТОЕЧЕТ ДЛЯ  
ЗБИРАННЯ ОДНІЄЇ МОДЕЛІ  
ONE PHOTO-ETCHED SHEET FOR  
ASSEMBLY OF ONE MODEL

Y6 Y7 Y8 Y5 Y2 Y3 Y4 Y5 **Y**

ОДНА ДЕКАЛЬ ДЛЯ ЧОТИРЬОХ ВАРИАНТІВ ЗАБАРВЛЕННЯ  
ONE DECAL FOR FOUR VERSIONS OF COLOURING

## НЕОБХІДНІ ФАРБИ / REQUIRED PAINTS



**A**  
HUMBROL 11  
СРІБНИЙ  
SILVER



**B**  
HUMBROL 26  
ХАКІ  
KHAKI



**C**  
HUMBROL 33  
ЧОРНИЙ  
BLACK



**D**  
HUMBROL 56  
АЛЮМІНІЙ  
ALUMINIUM



**E**  
HUMBROL 64  
СВІТЛО-СІРИЙ  
LIGHT GREY



**F**  
HUMBROL 101  
ЗЕЛЕНИЙ  
MID GREEN



**G**  
HUMBROL 113  
ІРЖА  
RUST



**H**  
HUMBROL 140  
БЛАКИТНО-СІРИЙ  
GULL GREY



**I**  
HUMBROL 153  
ЧЕРВОНИЙ  
INSIGNIA RED



**J**  
HUMBROL 154  
ЖОВТИЙ  
YELLOW



**K**  
HUMBROL 186  
КОРИЧНЕВИЙ  
BROWN

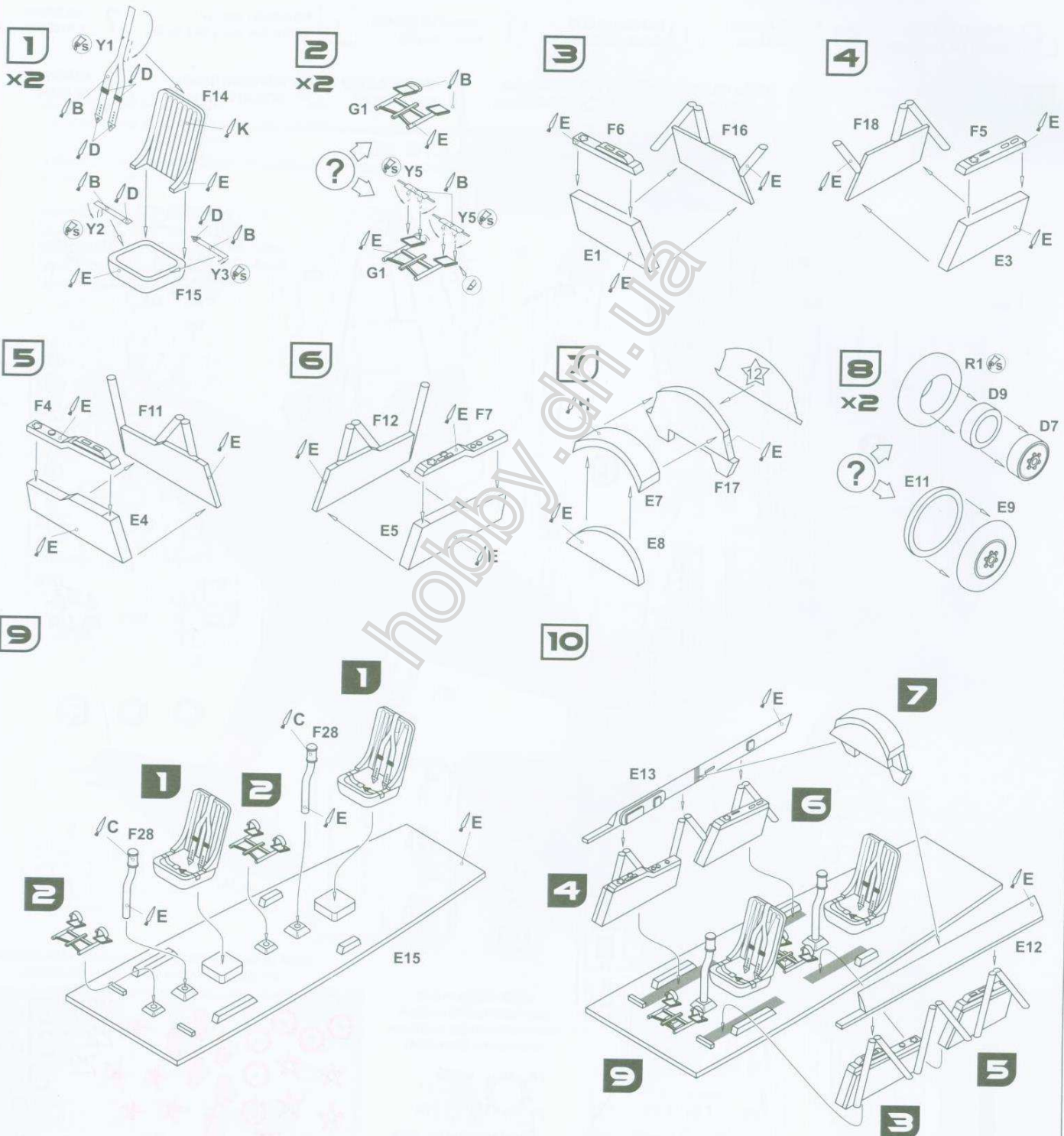


**L**  
HUMBROL 191  
ХРОМ  
CHROME SILVER

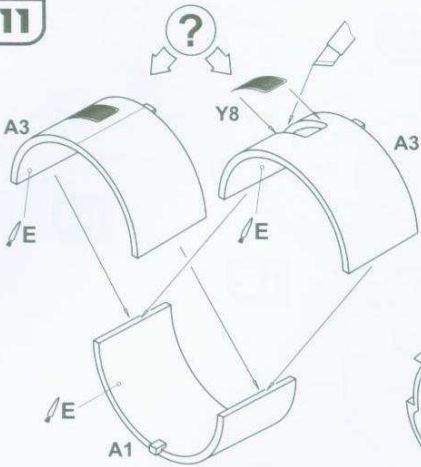


**M**  
HUM155 + HUM34  
СВІТЛО ОЛИВКОВИЙ  
LIGHT OLIVE

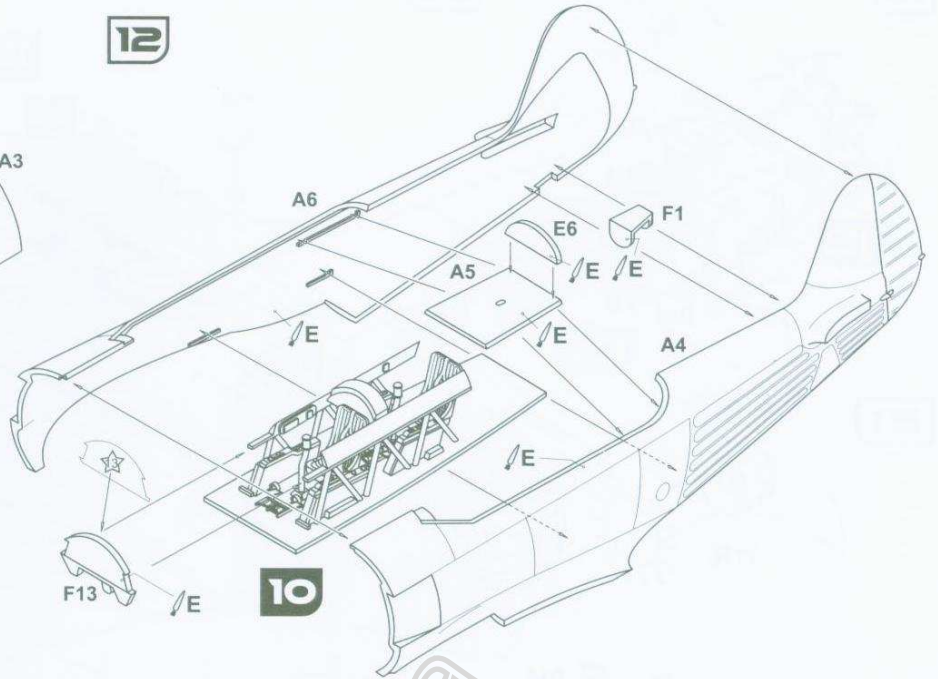
## СХЕМА ЗБИРАННЯ / THE SCHEME OF ASSEMBLY



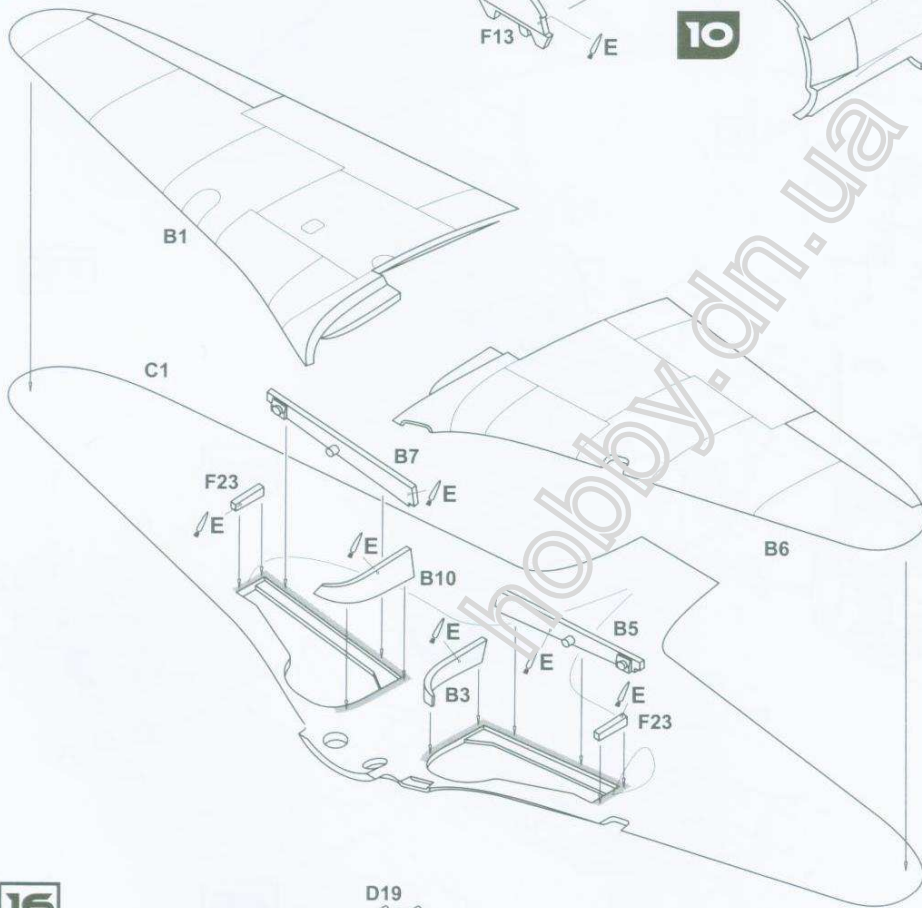
11



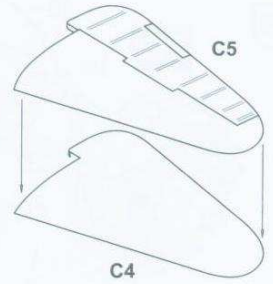
12



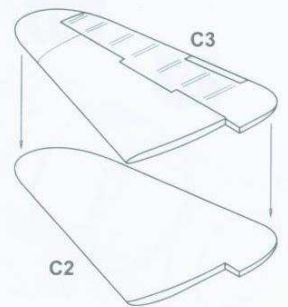
13



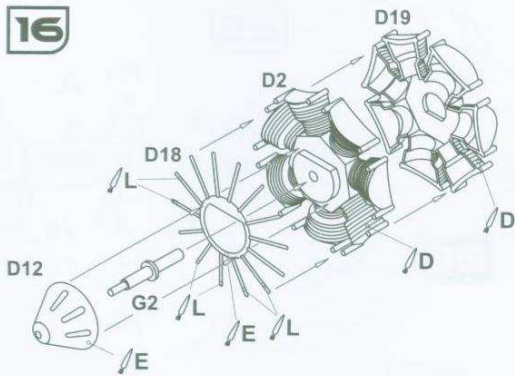
14



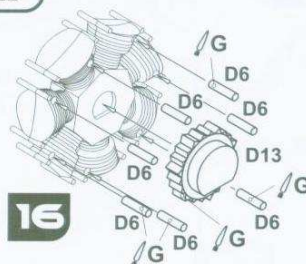
15



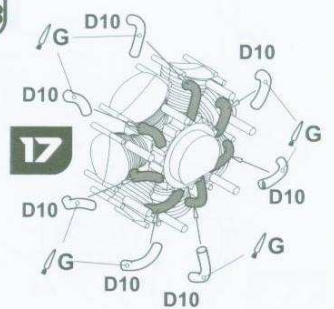
16



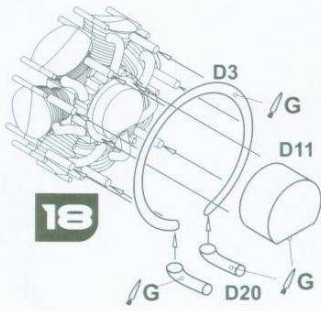
17



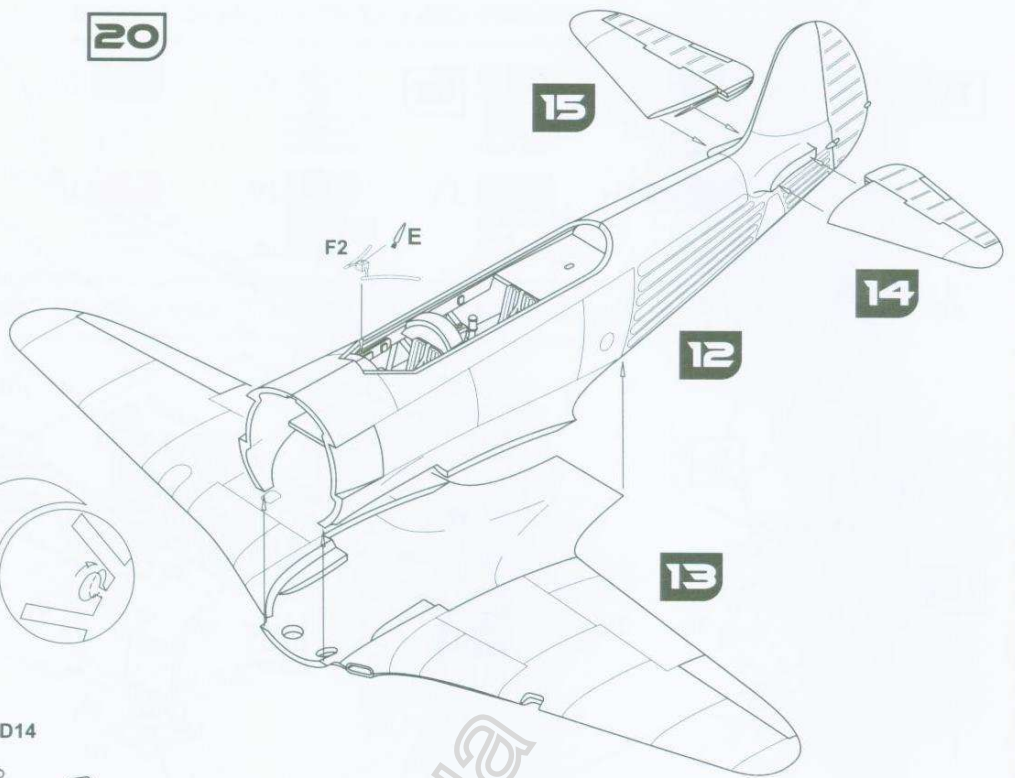
18



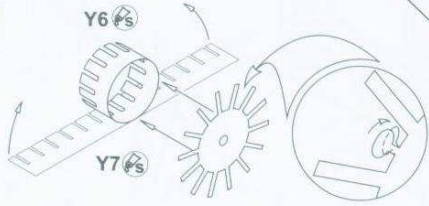
19



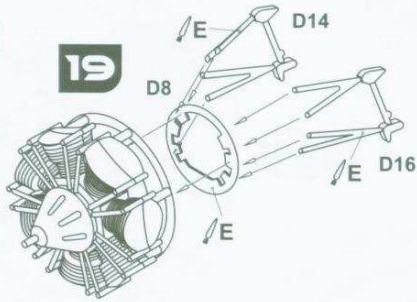
20



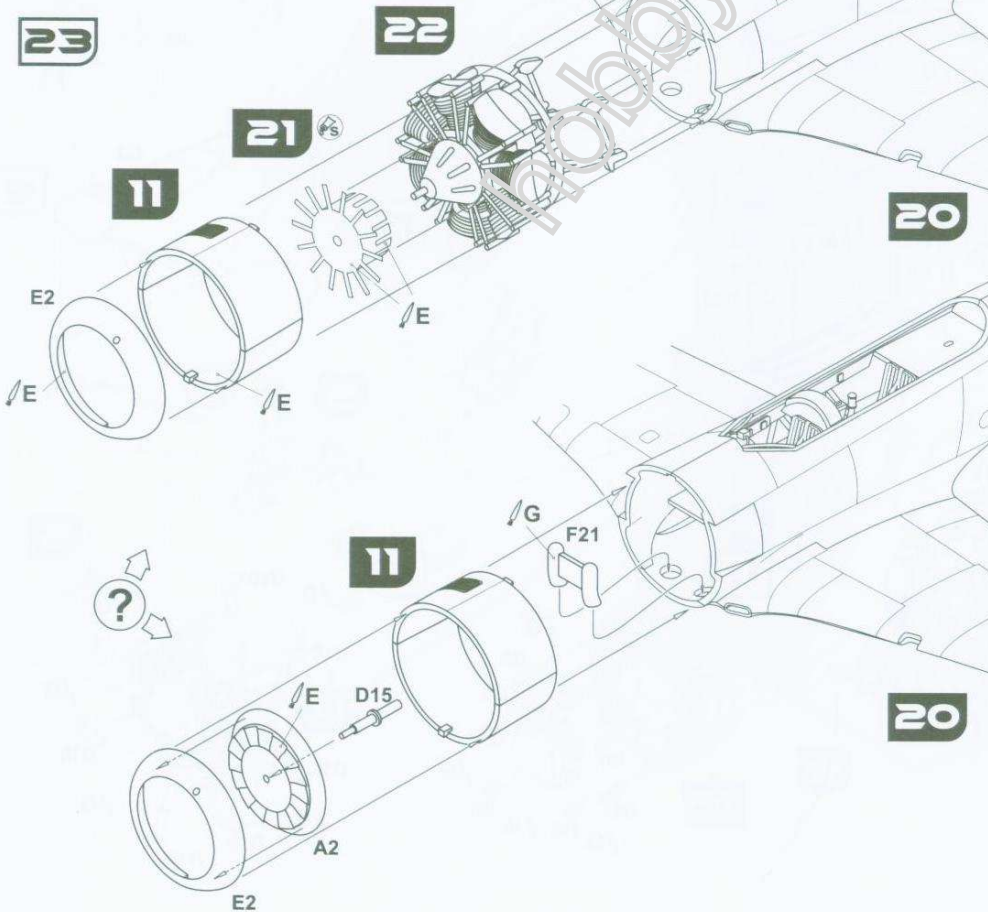
21



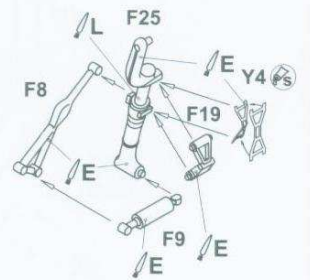
22



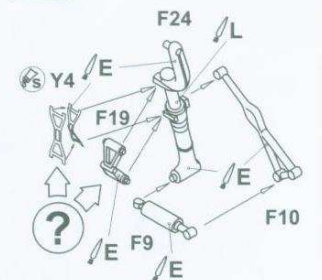
23



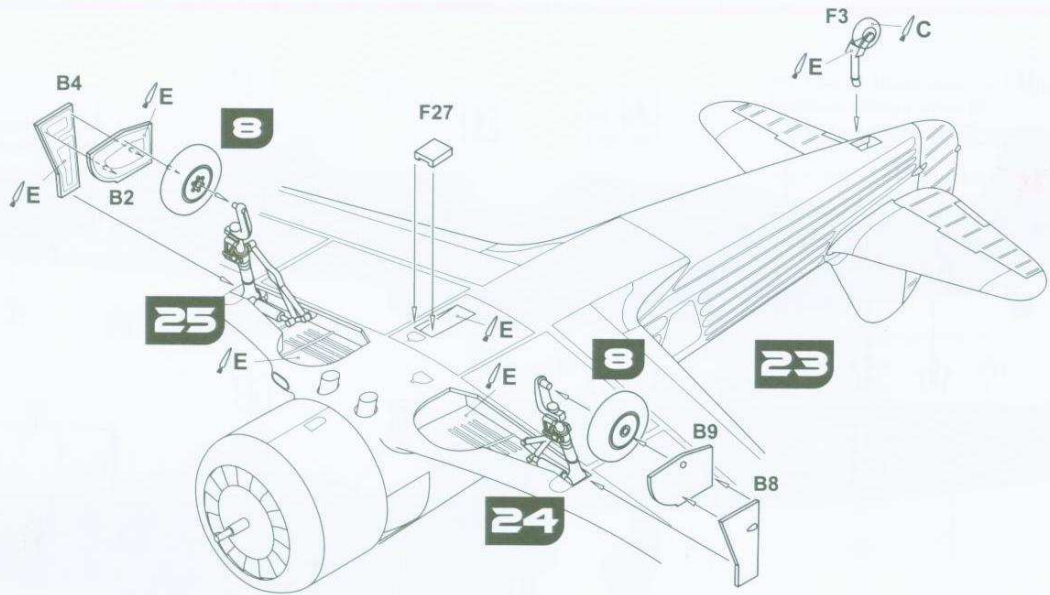
24



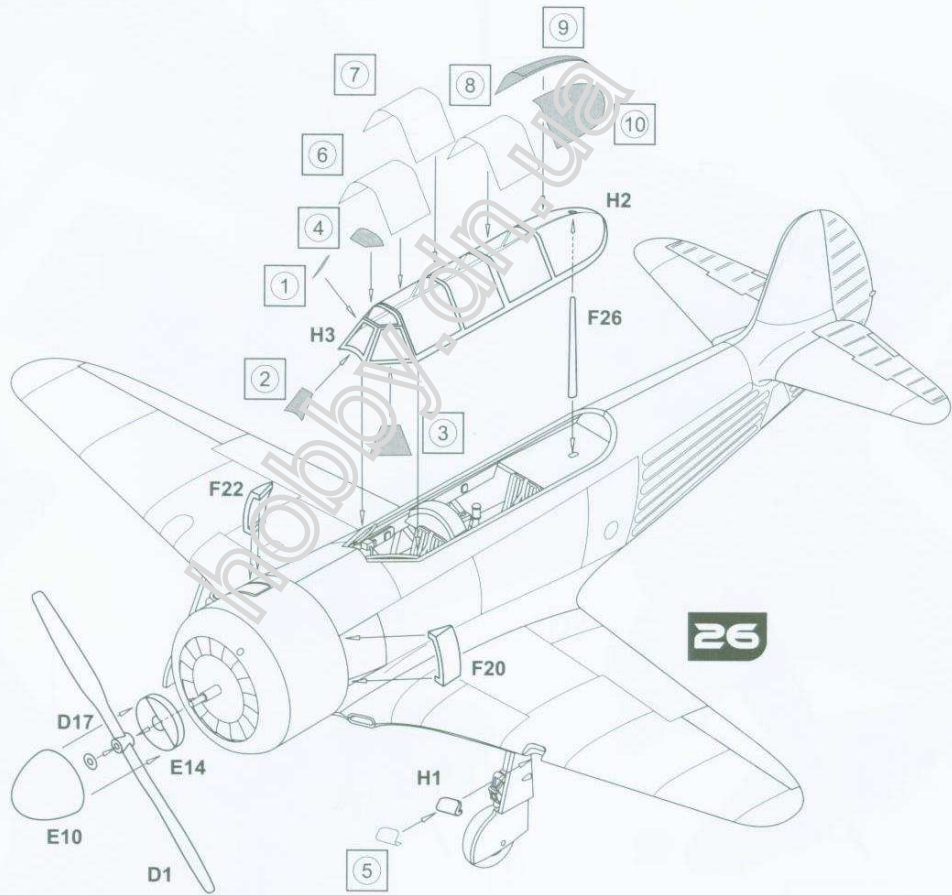
25



26



27



28

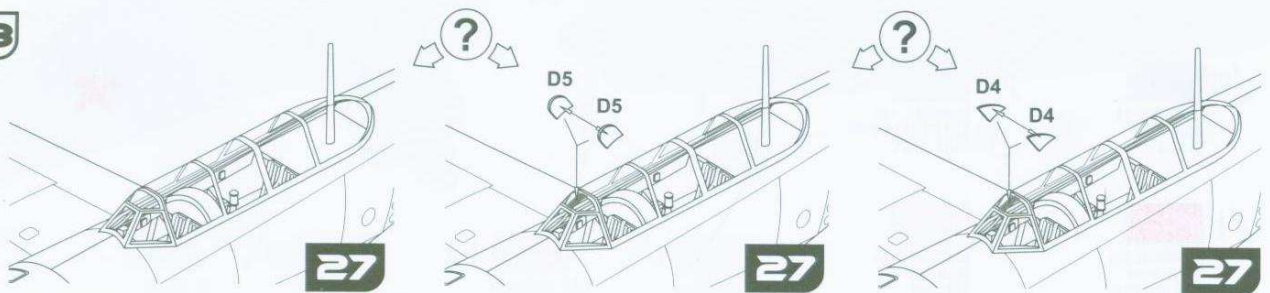
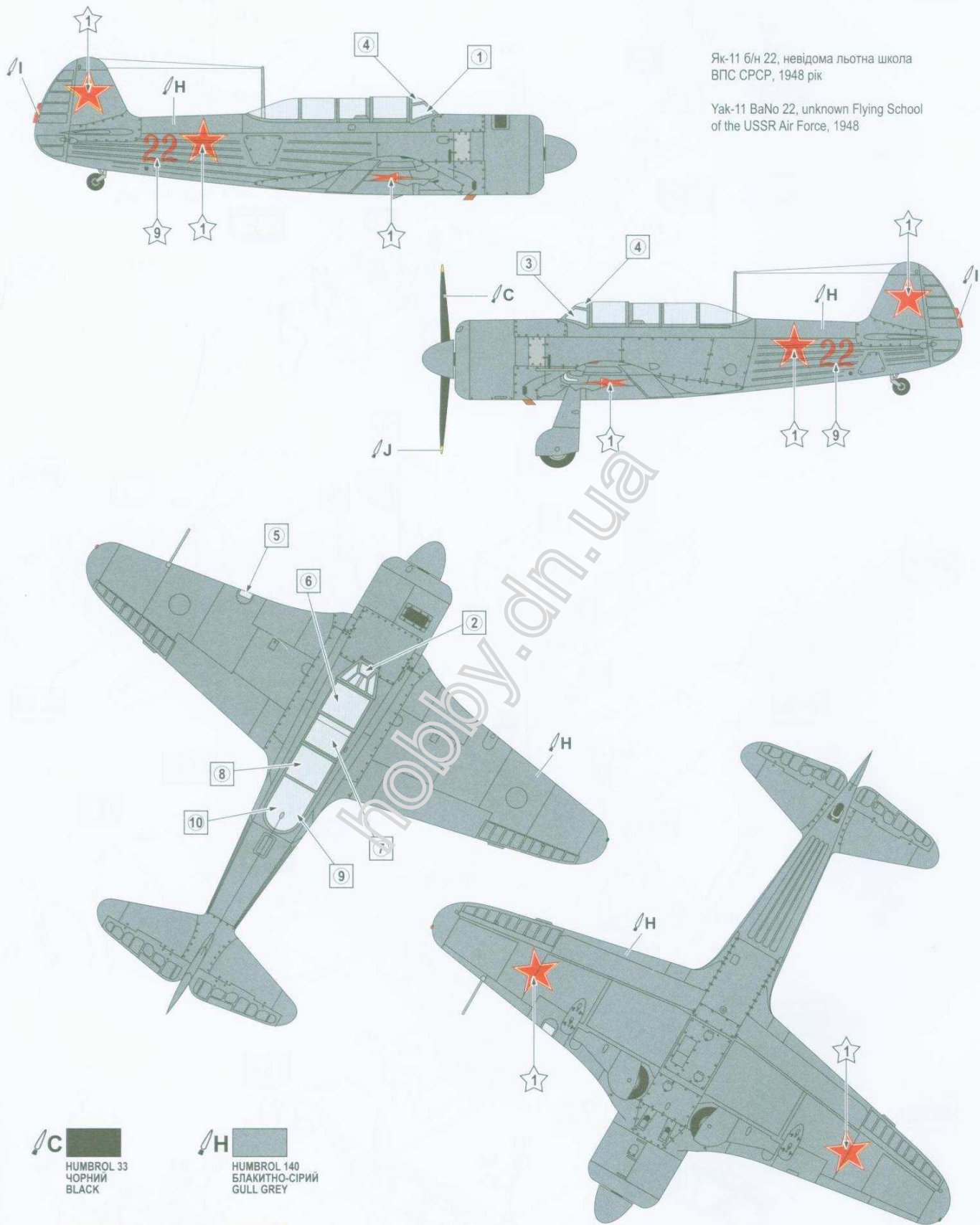


СХЕМА ЗАБАРВПЕННЯ / THE SCHEME OF COLOURING

Як-11 б/н 22, невідома льотна школа  
ВПС СРСР, 1948 рік

Yak-11 BaNo 22, unknown Flying School  
of the USSR Air Force, 1948



**С**   
HUMBROL 33  
ЧОРНИЙ  
BLACK

**Н**   
HUMBROL 140  
БЛАКИТНО-СІРИЙ  
GULL GREY

**І**   
HUMBROL 153  
ЧЕРВОНИЙ  
INSIGNIA RED

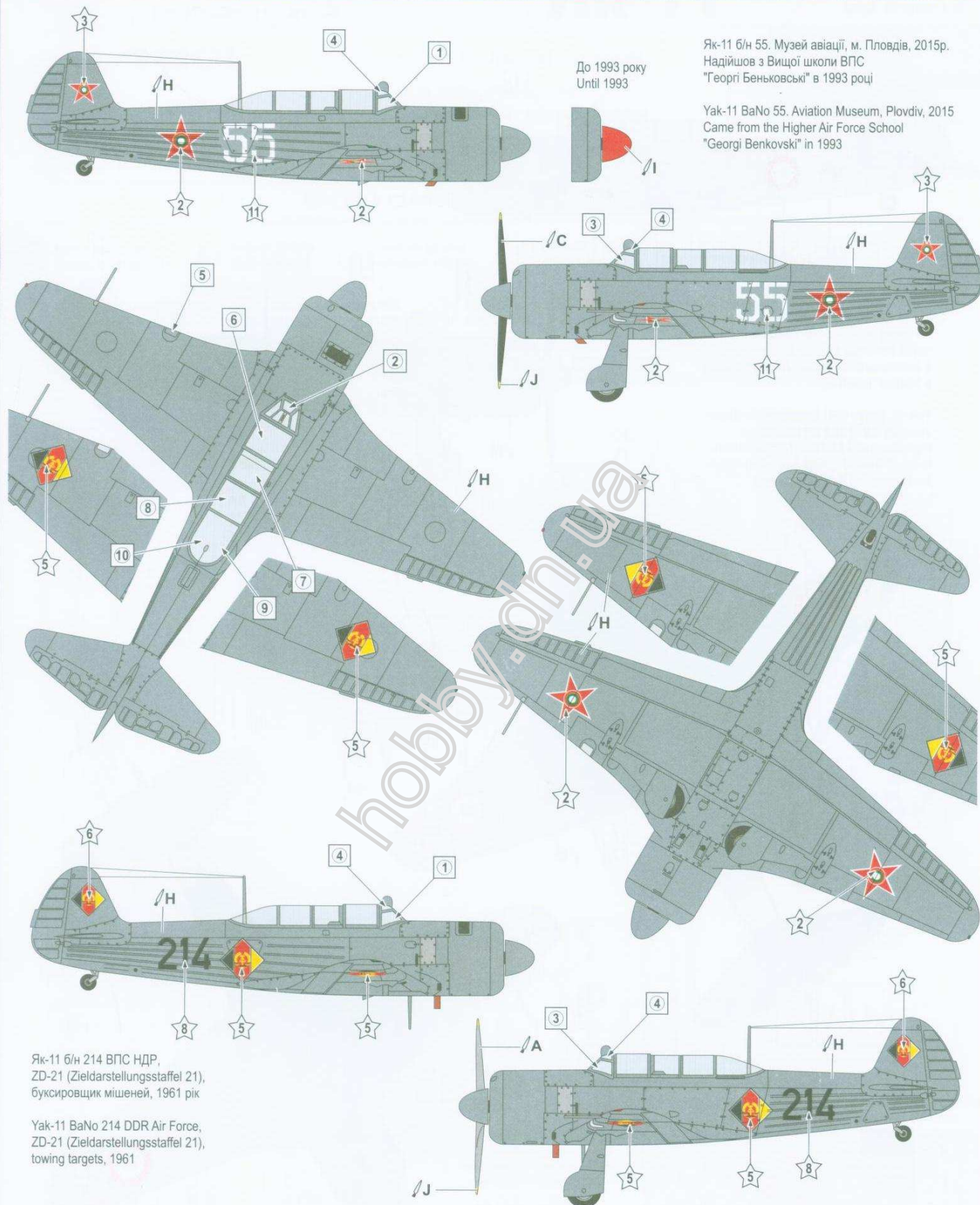
**Ж**   
HUMBROL 154  
ЖОВТИЙ  
YELLOW

СХЕМА ЗАБАРВЛЕННЯ / THE SCHEME OF COLOURING

Як-11 б/н 55. Музей авіації, м. Пловдив, 2015р.  
Надійшов з Вищої школи ВПС  
"Георгі Бенковські" в 1993 році

Як-11 ВаНо 55. Aviation Museum, Plovdiv, 2015  
Came from the Higher Air Force School  
"Georgi Benkovski" in 1993

До 1993 року  
Until 1993



Як-11 б/н 214 ВПС НДР,  
ZD-21 (Zieldarstellungsstaffel 21),  
буксировщик мішеней, 1961 рік

Як-11 ВаНо 214 DDR Air Force,  
ZD-21 (Zieldarstellungsstaffel 21),  
towing targets, 1961

А HUMBROL 11  
СІБІЙНИЙ  
SILVER

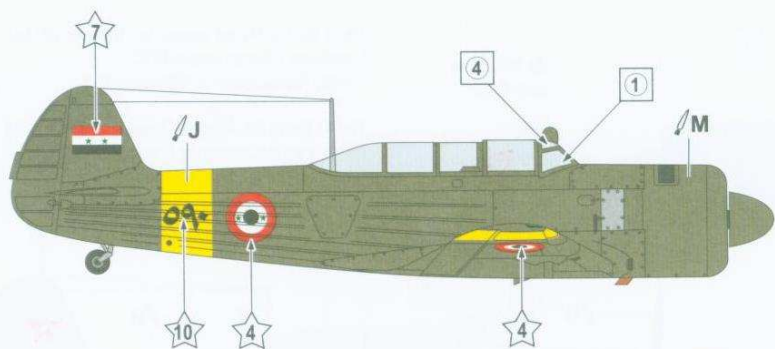
С HUMBROL 33  
ЧОРНИЙ  
BLACK

Н HUMBROL 140  
БЛАКИТНО-СІРИЙ  
GULL GREY

І HUMBROL 153  
ЧЕРВОНИЙ  
INSIGNIA RED

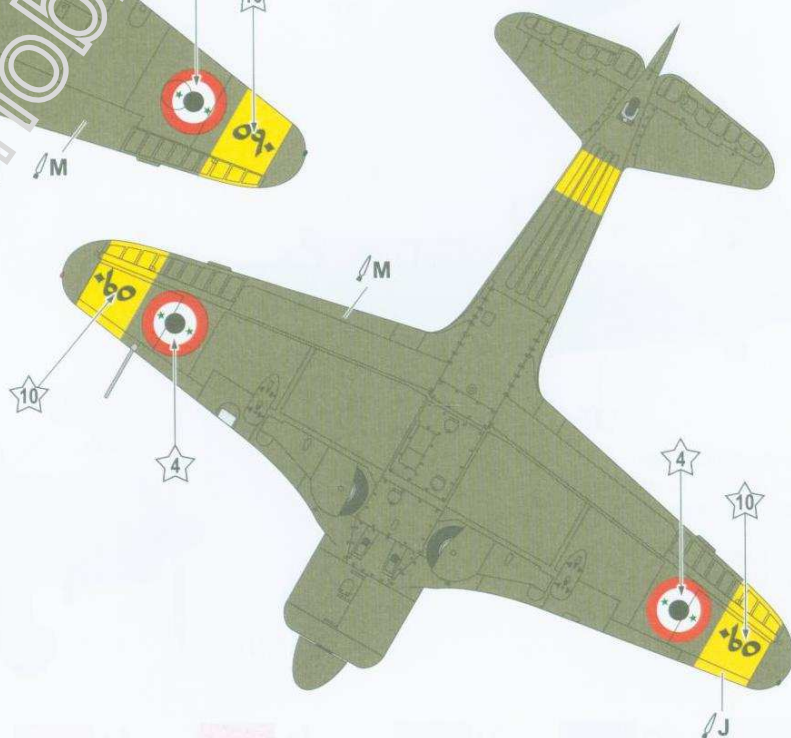
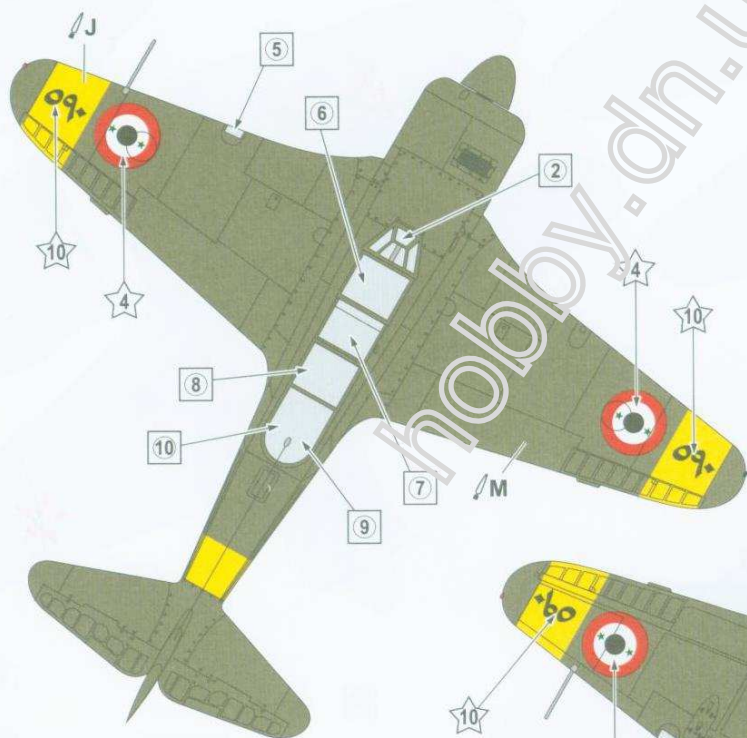
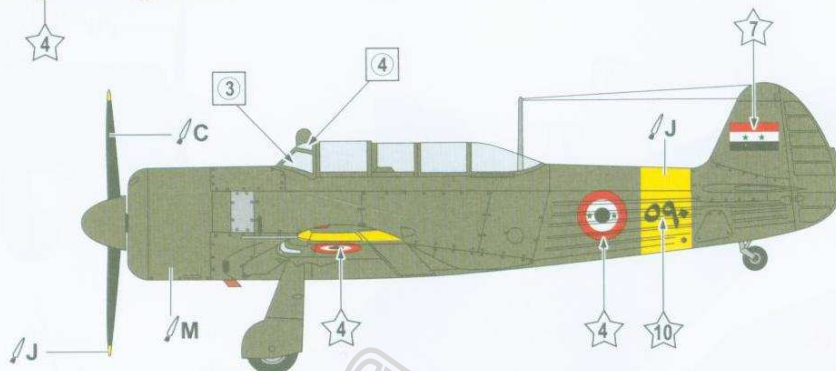
Ж HUMBROL 154  
ЖОВТИЙ  
YELLOW

СХЕМА ЗАБАРВЛЕННЯ / THE SCHEME OF COLOURING



Як-11 б/н 590 ВПС Єгипту.  
19 січня 1964 на цій машині єгипетський пілот Махмуд Аббас Хілмі злетів з авіабази Ель-Аріш і дезертирував в Хацор, Ізраїль.

Yak-11 BaNo 590 Egyptian Air Force.  
January 19, 1964 on this plane Egyptian pilot Mahmud Abbas Hilmi took off from the air base of El-Arish and deserted in Hazor, Israel.



**C**   
HUMBROL 33  
ЧОРНИЙ  
BLACK

**J**   
HUMBROL 154  
ЖОВТИЙ  
YELLOW

**M**   
HUM155 + HUM34  
СВІТЛО-ОЛИВКОВИЙ  
LIGHT OLIVE