

SCALE  
1:72

ВИНИЩУВАЧ-ПЕРЕХОПЛЮВАЧ  
INTERCEPTOR AIRCRAFT

Ла-200Б

A&A MODELS

CAT. NO. 7205

CONTAINS PARTS FOR ONE MODEL:

PLASTIC PARTS - 146  
DECAL  
ADHESIVE MASKS

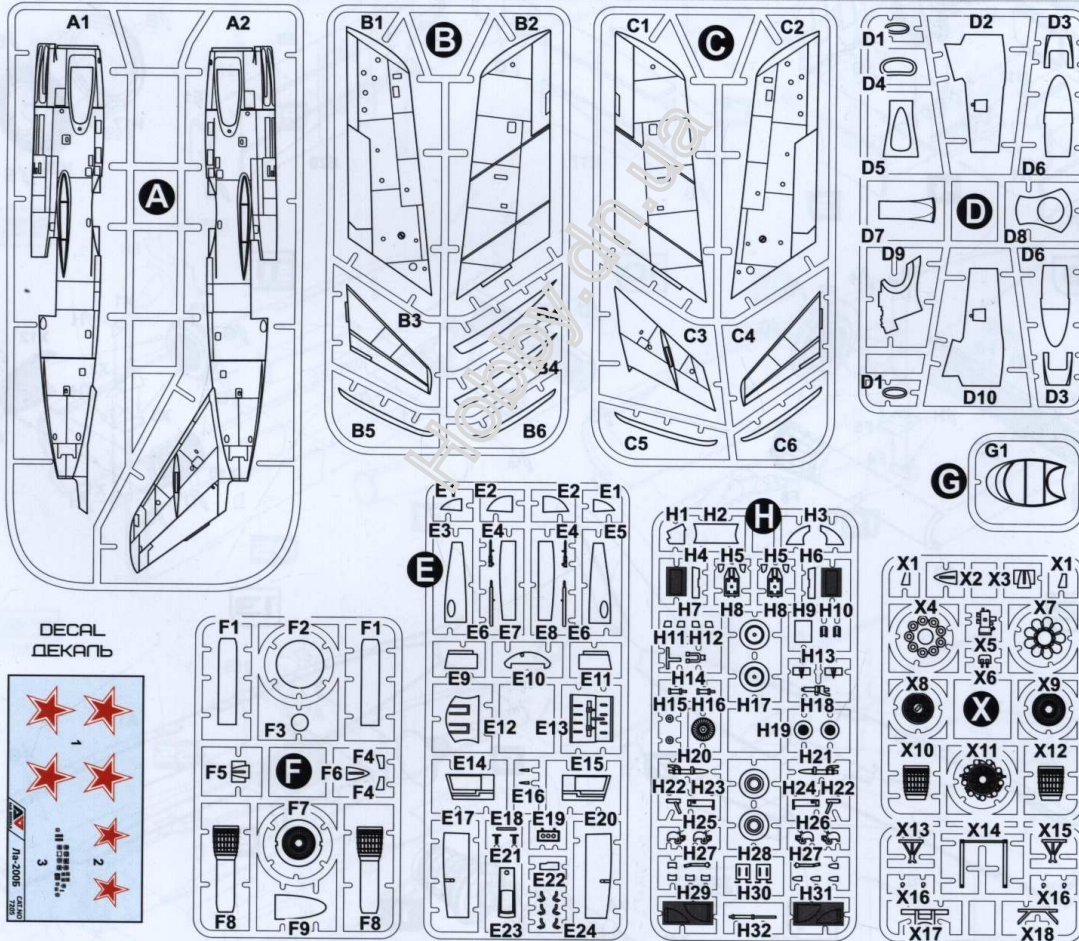
ЗБІРНА МОДЕЛЬ \ ЛІМІТОВАНИЙ ВИПУСК  
SCALE MODEL KIT \ LIMITED EDITION



УМОВНІ СИМВОЛИ / USED SYMBOLS

- I** ЕТАПИ ЗБИРАННЯ / STAGES OF ASSEMBLY
- A1** НОМЕР ДЕТАЛІ / PART NUMBER
- 1** ОКРЕМІ ДЕТАЛІ / SEPARATE DETAILS
- ★** НАКЛЕЙТИ ДЕКАЛИ / APPLY DECALS
- ①** НАКЛЕЙТИ МАСКУ / APPLY THE ADHESIVE MASK
- ?** НА ВИБІР / OPTIONAL
- B** ВАРІАНТИ ДЛЯ ЗБИРАННЯ / VARIANTS OF ASSEMBLY
- PS** КЛЕЙТИ НА СУПЕРКЛЕЙ / GLUE ON "SUPER GLUE"
- ⊗** НЕ КЛЕЙТИ / DON'T GLUE
- ⚡** ЗРОБИТИ ОТВІР / MAKE A HOLE
- ✂** ВІДРІЗАТИ НОЖЕМ / DETACH WITH KNIFE
- /A** ФАРБУВАТИ / TO PAINT

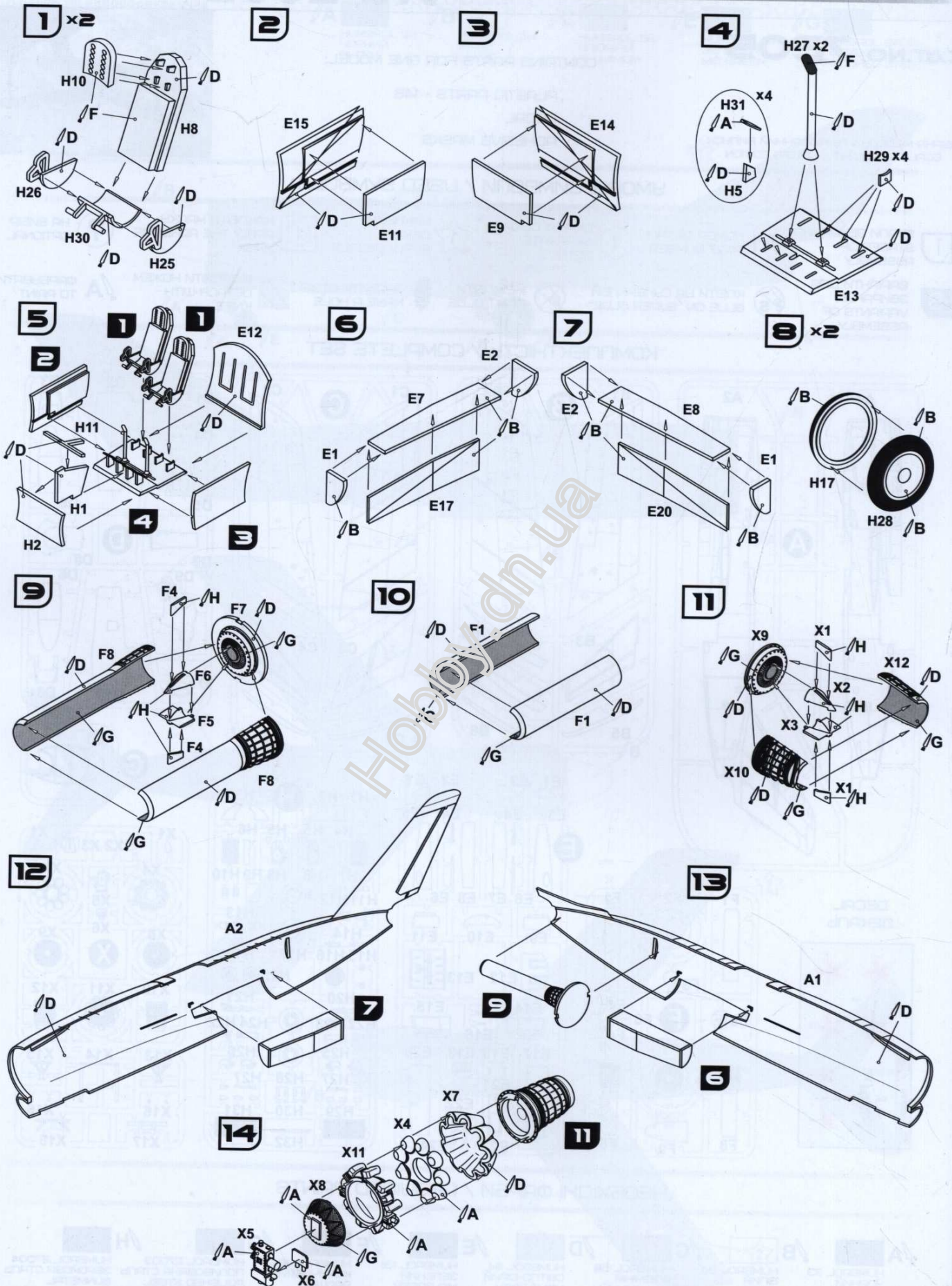
КОМПЛЕКТІСТЬ / COMPLETE SET



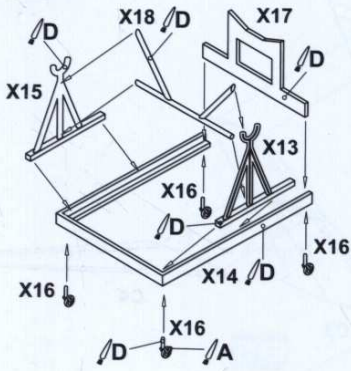
НЕОБХІДНІ ФАРБИ / REQUIRED PAINTS

- /A** HUMBROL 33 ЧОРНИЙ / BLACK
- /B** HUMBROL 34 БІЛИЙ / WHITE
- /C** HUMBROL 56 АЛЮМІНІЙ / ALUMINIUM
- /D** HUMBROL 64 СВІТЛО-СІРИЙ / LIGHT GREY
- /E** HUMBROL 131 ЗЕЛЕНИЙ / MID GREEN
- /F** HUMBROL 166 КОРИЧНЕВИЙ / BROWN
- /G** HUMBROL 27003 ПОЛІРОВАНА СТАЛЬ / POLISHED STEEL
- /H** HUMBROL 27004 ЗЕРНИСТА СТАЛЬ / GUNMETAL

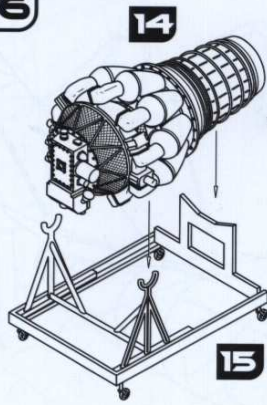
СХЕМА ЗБИРАННЯ / THE SCHEME OF ASSEMBLY



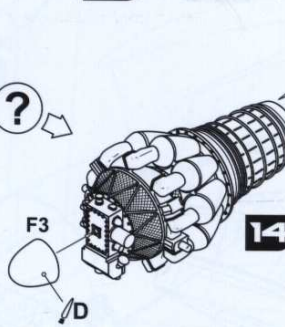
15



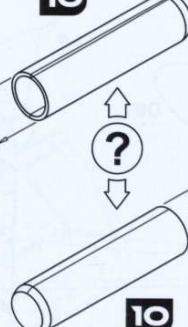
16



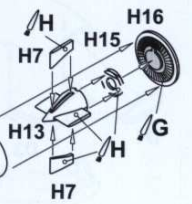
17



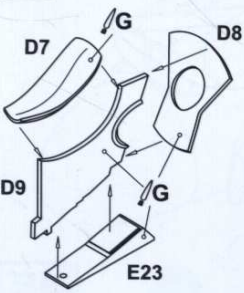
10



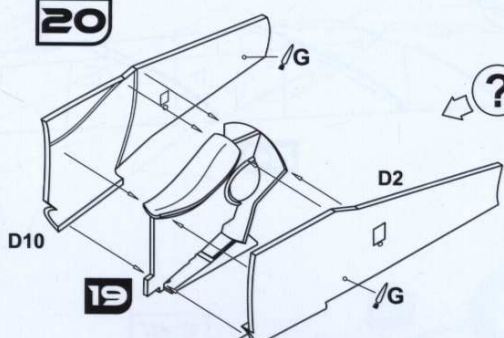
18



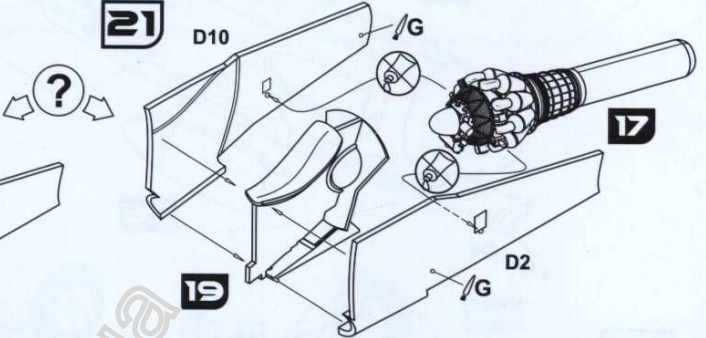
19



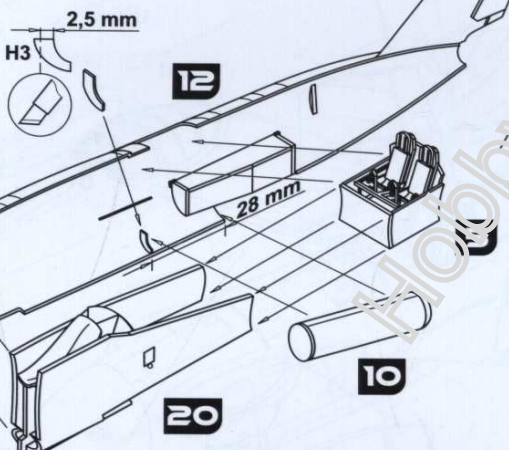
20



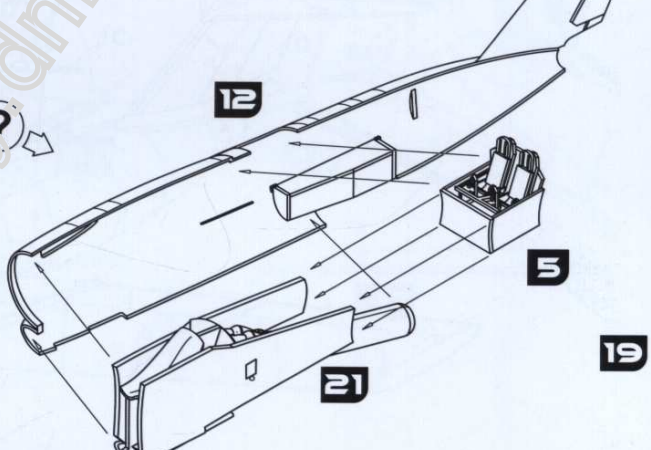
21



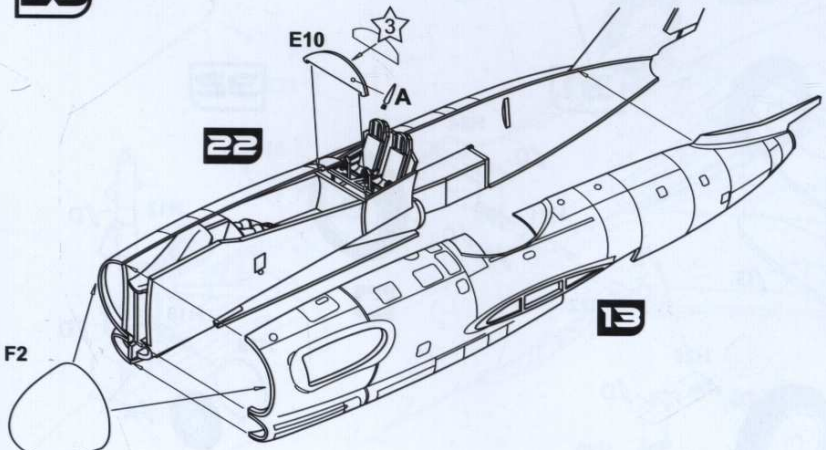
22



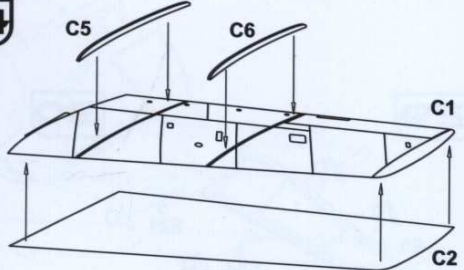
12



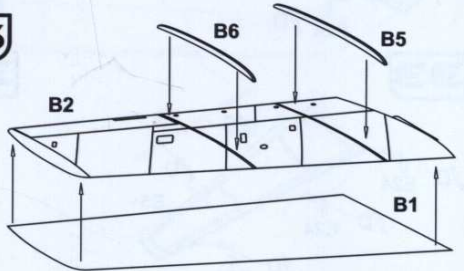
23



24

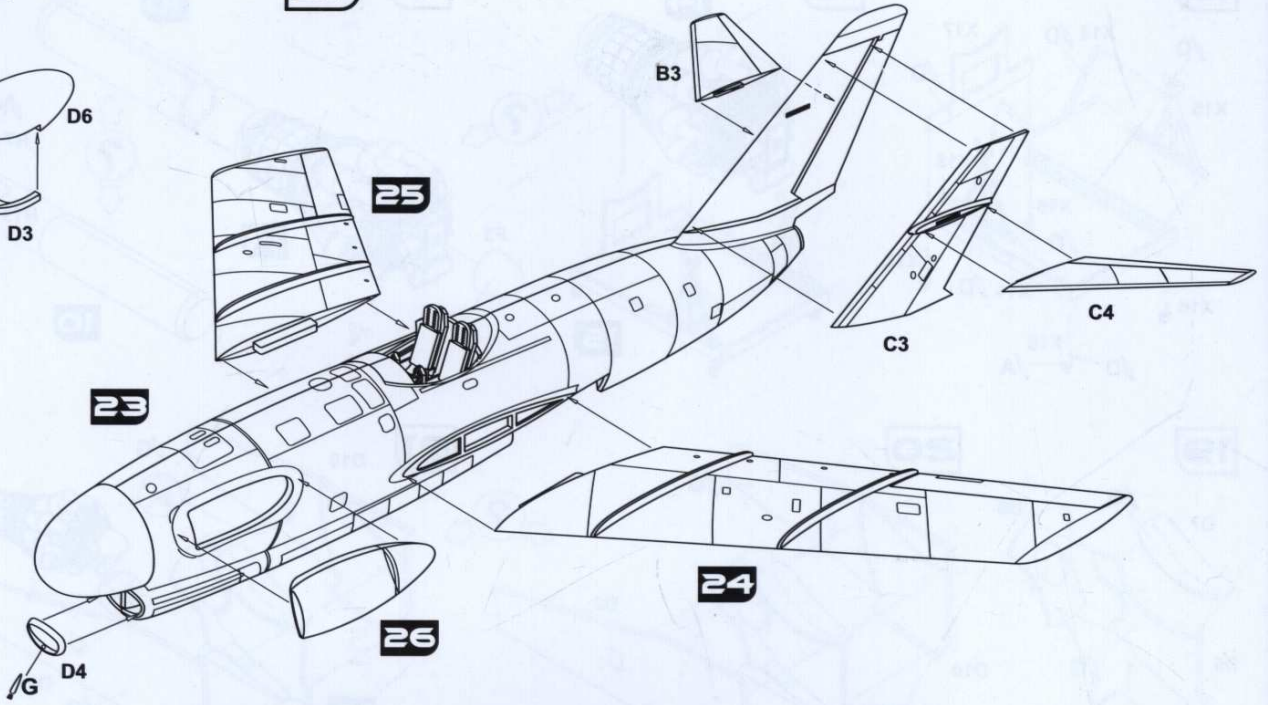
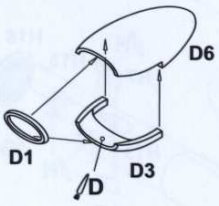


25

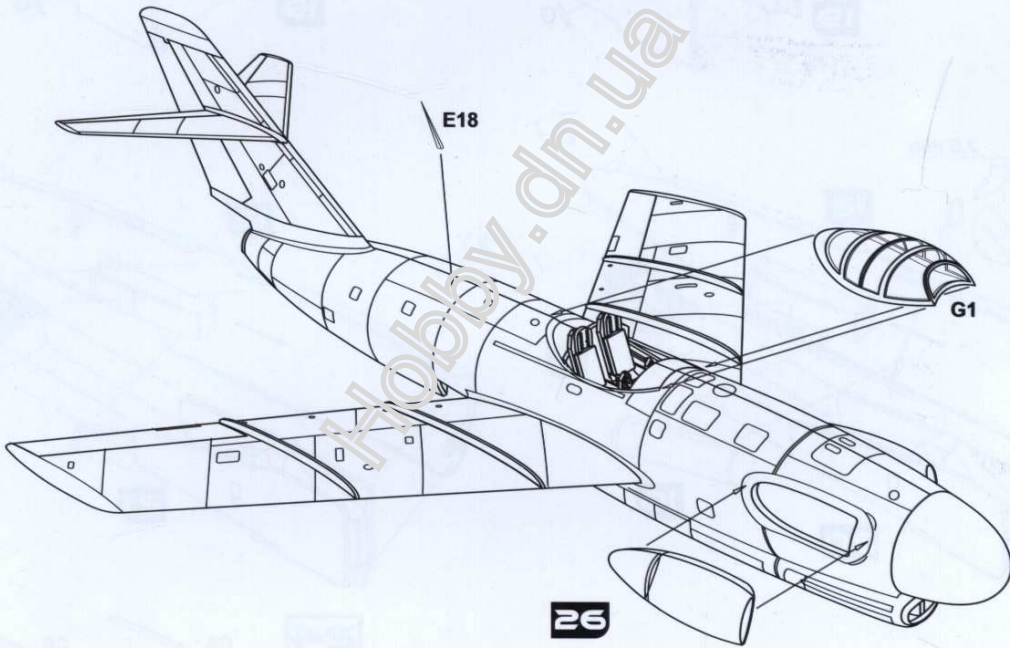


**26** x2

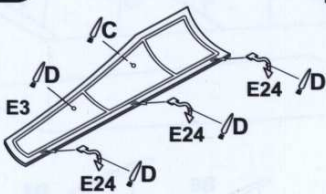
**27**



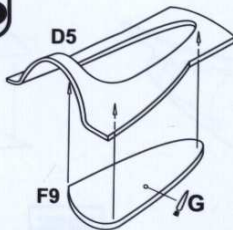
**28**



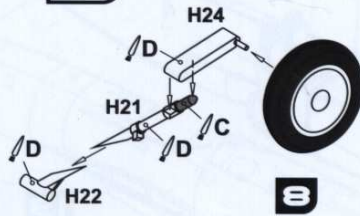
**29**



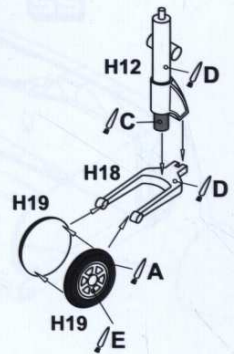
**30**



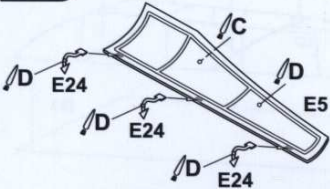
**31**



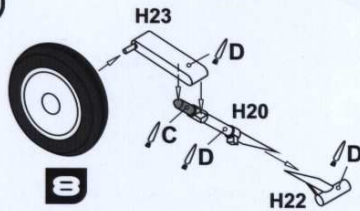
**32**



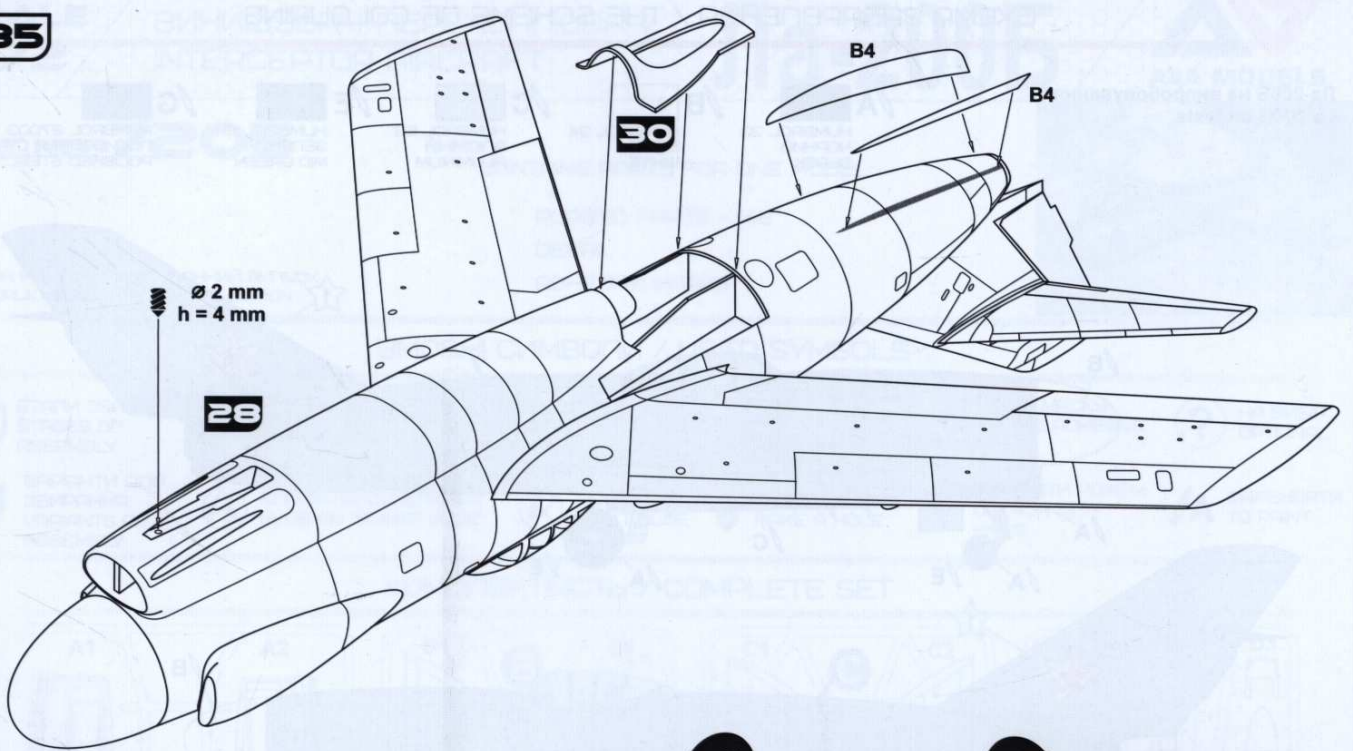
**33**



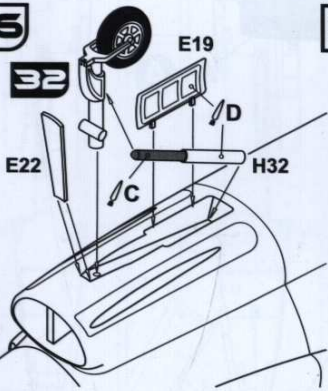
**34**



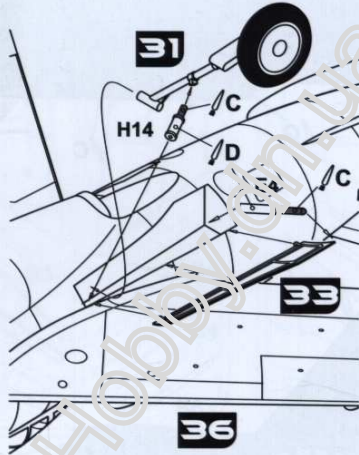
**35**



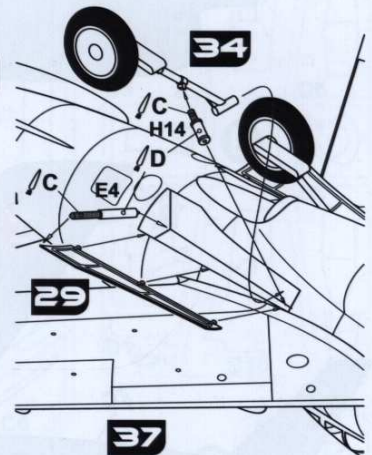
**36**



**37**



**38**



**39**

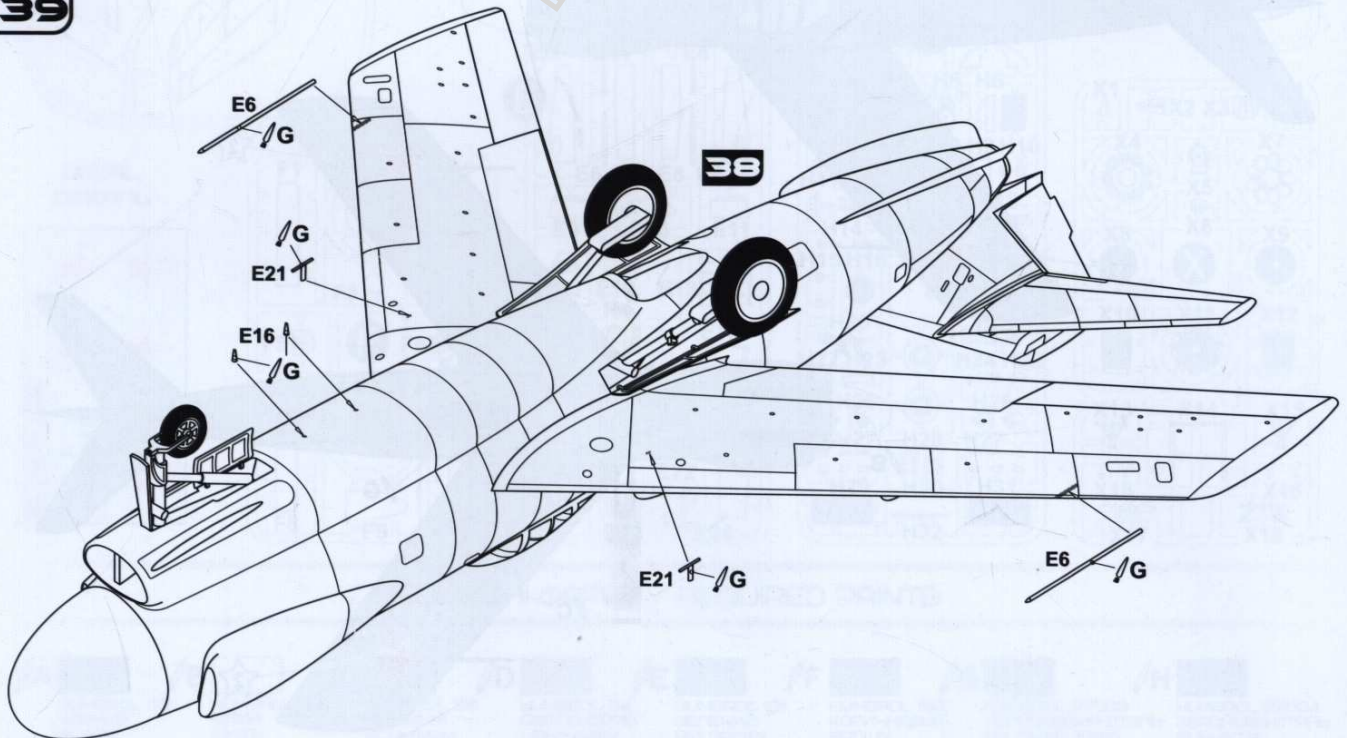


СХЕМА ЗАБАРВЛЕННЯ / THE SCHEME OF COLOURING


Ла-200Б на випробуваннях  
La-200B on tests

**A**  HUMBROL 33  
ЧОРНИЙ  
BLACK

**B**  HUMBROL 34  
БІЛИЙ  
WHITE

**C**  HUMBROL 56  
АЛЮМІНІЙ  
ALUMINIUM

**E**  HUMBROL 131  
ЗЕЛЕНИЙ  
MID GREEN

**G**  HUMBROL 27003  
ПОЛІРОВАНА СТАЛЬ  
POLISHED STEEL

