

SCALE  
1/35

U.S. ARMY  
HQ-7B UAV

12117

ACADEMY  
HOBBY MODEL KITS

		GSI CREOS		LIFE COLOR	HUMBROL		TESTOR/MODEL (MAF) (1)		Revell		Vallejo		
		ACRYLIC HOBBY COLOR	Mr. COLOR		ENAMEL	ACRYL	ENAMEL	ACRYL	ENAMEL	ACRYL	MODEL COLOR	MODEL AIR	
1	STEEL	<H18>	28	LC76	53	53	1795	4658	32191	36191	863	72	스틸
2	SILVER	<H8>	8	LC74	191		1526		32190	36190	997	64	은색
3	FLAT BLACK	<H12>	33	LC02	33	33	742	4768	32106	36302	950	57	무광 검정색
4	BLUE	<H5>	5	LC60	14	14	2735	4659	32152	36152	930	88	청색
5	GRAY FS36270	<H306>	306	UA094	126	126	2058	4705	32374		870	46	회색
6	FLESH	<H44>	51	LC21	61	61	1516		32135	36135	917	76	플레시
7	TAN	<H27>	44	LC065	9						981		버프
8	GRAY FS36320	<H307>	307	UA027	123	128	1741	4761			830	47	회색
9	CLEAR RED	<H90>	47				1321	4730			934		클리어 레드
10	CLEAR BLUE	<H93>	50					4658			938		클리어 블루

<READ THIS BEFORE YOU BEGIN>

- Study the instructions before assembling. - Check the fit of each piece before cementing into place.
- Do not use too much cement to join parts. - Never use cement or paint near open flame.
- Open a window or make area well ventilated when cement or paint is in use.
- Tear up and throw away the empty plastic bags to avoid danger of suffocation for little children.

<ALLGEMEINE HINWEISE>

- Die Anordnung der Bauteile ist aus den Zeichnungen der Anleitung ersichtlich.
- Die Teile vor dem Verkleben ungleichmässig zusammenhalten, um ihnen paßst zu prüfen.
- Klebstoff nicht zu dick auftragen. - Klebstoff und Farben niemals in der Nähe einer Flamme verwenden.
- Während der Bemalung mit Spritzpistole oder Pinsel für frische Luftzufuhr, z.B. öffnen des Fensters, sorgen.
- Bausatz von kleinen Kindern fernhalten. Verhüten Sie, daß Kinder irgendwelche Bauteile in den Mund nehmen oder Plastikfolien über den Kopf ziehen.

■ 조립하기 전에

- 부품을 조립하기 전에 설명서를 잘 읽어본 후 조립한다. - 부품을 자를 때에는 칼이나 니퍼로 깨끗이 잘라준다. - 접착제를 사용할 곳과 사용하지 않는 곳에 주의하고 너무 많이 바르지 않도록 한다.
- 접착하기 전에 부품을 맞추어 확인한 후 조립한다. - 지나갈 때인드나 접착제를 사용할 때는 창문을 열어 환기를 시키고 화기를 멀리한다. - 사용 후 남은 부품은 어린 아이들의 손에 닿지 않도록 잘 처리한다.



<LISEZ CE QUI SUIT AVANT DE COMMENCER LE MONTAGE>

- Etudier les schémas d'assemblage. - Contrôler que chaque pièce soit bien conforme avant de la coller à sa place.
- N'utilisez pas trop de colle pour réunir les pièces. - Ne jamais manipuler la colle ou peinture à proximité d'une flamme.
- Aérer soigneusement la pièce où vous peignez/ouvez la feuille(s).
- Après avoir sorti les pièces du sac en plastique, déchirer le sac afin d'éviter que les enfants ne le mettent sur la tête et ne s'étouffent.

<組み立てる前に>

- 組み立てる前に説明書をお読み下さい。 - 部品をランナーから切りはずす時は模型用ニッパーとカッターを使用します。
- 接着剤を少なめに使うことがきれいに仕上げるコツです。 - 接着する前に部品を合わせて確かめます。
- 接着剤や塗料を使用する時はときどき窓を開けて換気をお願いします。
- 組み立て後の部品やビニール袋は小さな子供の手の届かない安全な所に保管して下さい。

▲ 보호자 분들은 반드시 읽어 주십시오.



주의  
WARNING!

- 조립하기 전에 취급 설명서를 잘 읽어 내용을 충분히 이해한 상태에서 조립하여 주십시오.
- 부품을 자를 때는 해당번호를 확인한 뒤 니퍼 등으로 깨끗이 잘라 주십시오. 칼을 이용하여 부품을 다듬고 자를 경우 손을 다치지 않도록 세심한 주의를 기울여 주십시오.
- 작은 부품 따위를 잘못에 입에 넣지 마십시오. 잘못하여 삼킬 경우 질식 등의 위험이 있습니다. ● 자칫 칼을 주르려 있으므로 3세 미만의 어린이에게는 절대로 주지 마십시오.
- 잘라낸 부품은 깨끗이 다듬어 포함하고 남은 쓰레기는 분리하여 잘 버려 주십시오. ● 기능상 부득이하게 튀어나온 부분이 있을 수 있습니다. 취급 시 충분한 주의를 기울여 주십시오.
- 제품 및 부품이 포장된 비닐봉지는 개봉 후 즉시 어린이의 손에 닿지 않는 곳에 잘 버려 주십시오. 머리에 튀집아쓰거나 얼굴을 덮을 경우 질식의 위험이 있습니다.
- 색깔 및 접착을 위하여 모형용 도료 및 접착제 등을 사용할 때에는 창문을 열어 환기를 시키고 화기를 멀리하여 주십시오. 사용하고 남은 도료 및 접착제는 어린이의 손에 닿지 않는 곳에 잘 보관하여 주십시오.
- Before starting to assemble, read the instruction manual very carefully to understand well everything of the instructions.
- Before cutting a part off sprue, check the part number again and use proper tool such as nipper to cut it clearly. Take care not to be hurt in use of modelling knife to cut or trim parts.
- Never put small parts in the mouth to avoid any danger of suffocation by accidentally swallowed ones. ● Never let children less than 3 years old have it to avoid any danger of taking it.
- The product may have some protruding parts for functional reasons and take care of handling it always.
- After cutting a part off sprue, trim it clearly to assemble and the wastes should be properly sorted to dispose.
- Plastic bags packed with the product and parts should be disposed in a proper place immediately to keep out of children to avoid any danger of suffocation by pulling it over head or putting it over face.
- Before using modelling colors or cement, open windows to keep the room well ventilated and do not use near fire or flame. After using them, keep in a proper place out of children.



붙여줍니다.  
 Cement parts  
 Kleben  
 Pagar  
 incollare  
 Colar  
 Kleben



붙여지지 않습니다.  
 Do not cement  
 Ne pas coller  
 Nicht kleben  
 No pegar  
 Non incollare  
 Non collare  
 Niet kleven



3  
 수반을 반복한다.  
 Repeat operation  
 Répéter l'opération  
 Vorgang wiederholen  
 Repetir la operación  
 Ripetere  
 Repetir a operacjão  
 Herhalen



관심을 봅니다.  
 Details  
 Detalhos  
 Detals  
 Detalls  
 Abzählhöhe



9  
 무게를 넣는다.  
 Add weight  
 Laster  
 Gewicht



구멍이나 홈을 때웁니다.  
 Use filler  
 Masquer  
 Schließen



잘라냅니다.  
 Cut away  
 Couper  
 Schneiden  
 Cortar  
 Tagliare  
 Cortar  
 Schneiden



선택합니다.  
 Optional parts  
 Choisir  
 Auswahlmöglichkeit  
 Eleccion  
 Scegliere  
 Opcao  
 Wählbar



반대쪽도 조립한다.  
 Repeat for opposite side  
 Répétition de la page  
 Wiederholung für gegenüberliegende Seite



구멍을 뚫어줍니다.  
 Make hole  
 Faire un trou  
 Ötzen

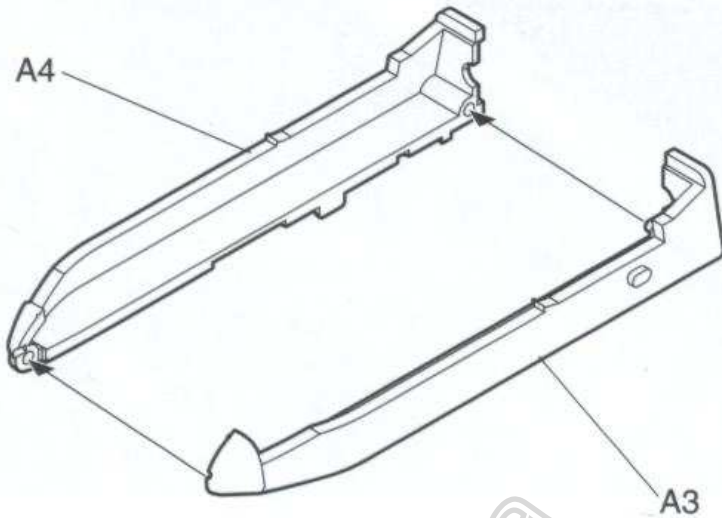


주의합니다.  
 Be careful!  
 Faire attention  
 Hier Vorsicht!

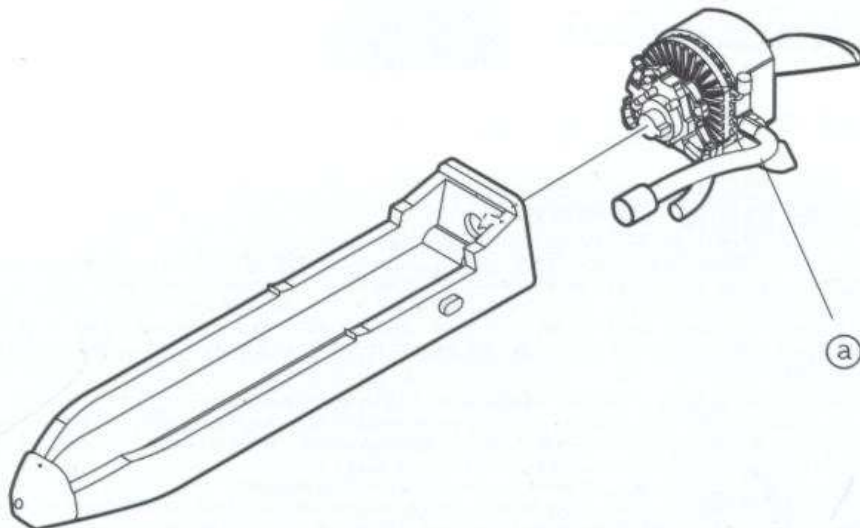
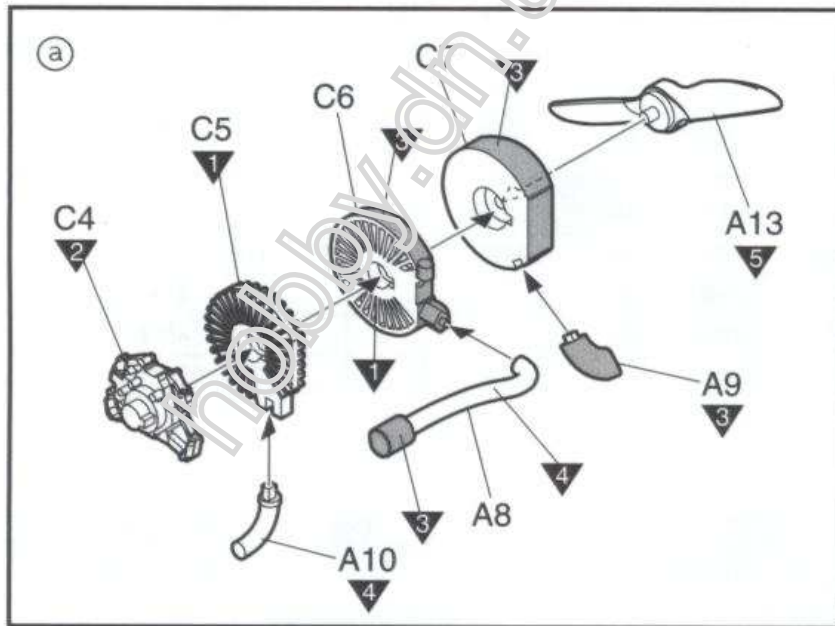


적용 및 검사시 용이하기 번호  
 Parting scheme number  
 Numero de la lista de partes  
 Lackenschemanummer

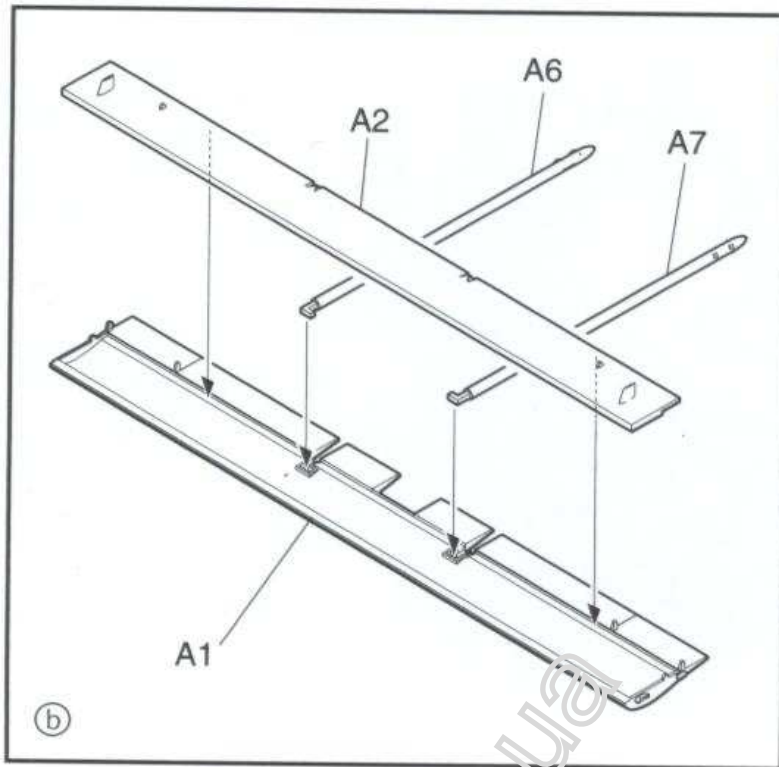
1



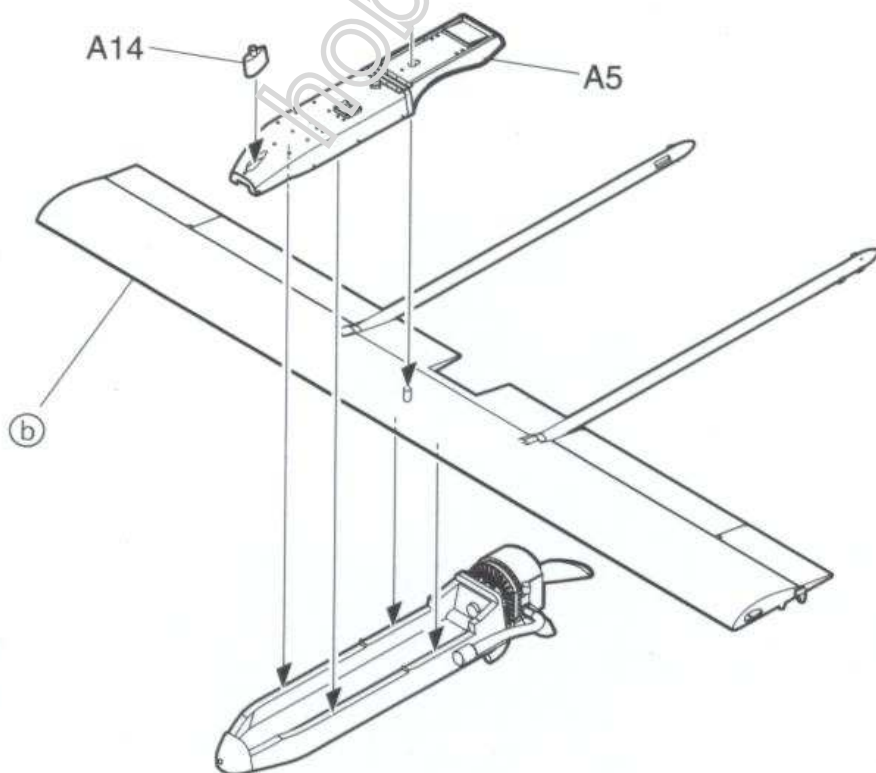
2



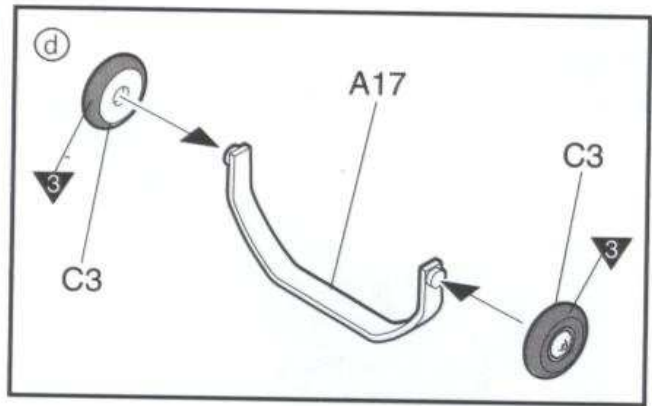
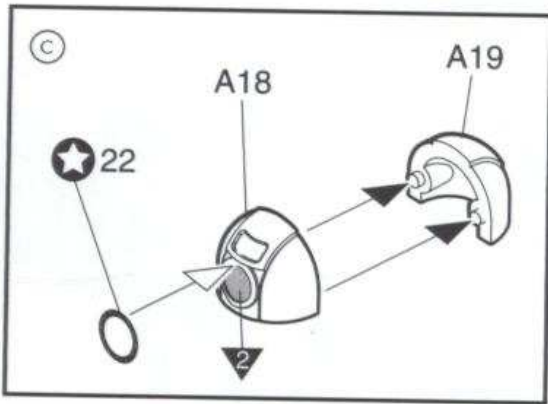
3



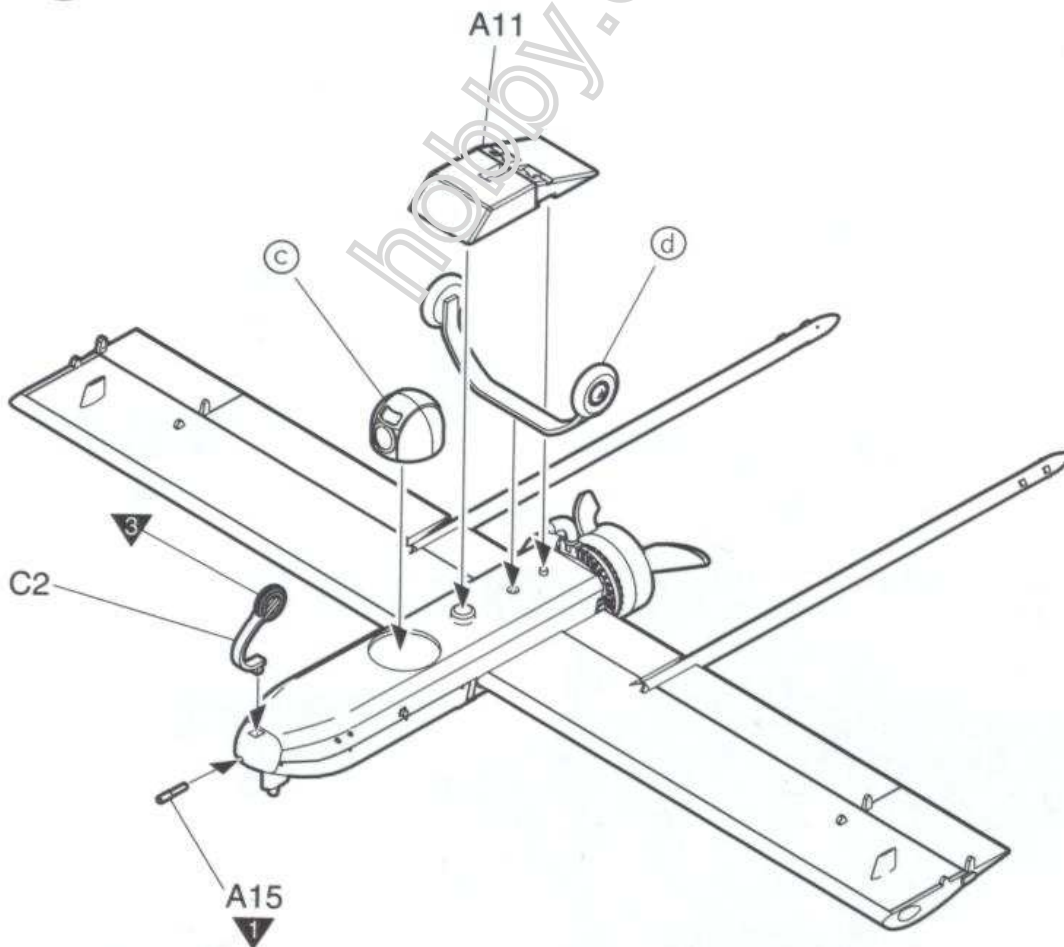
4



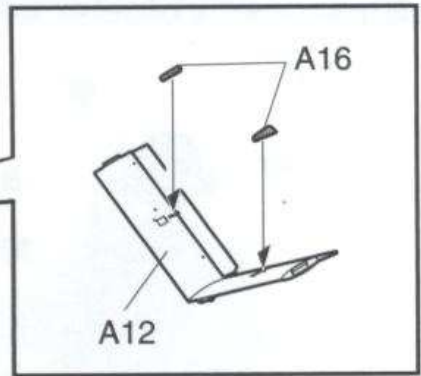
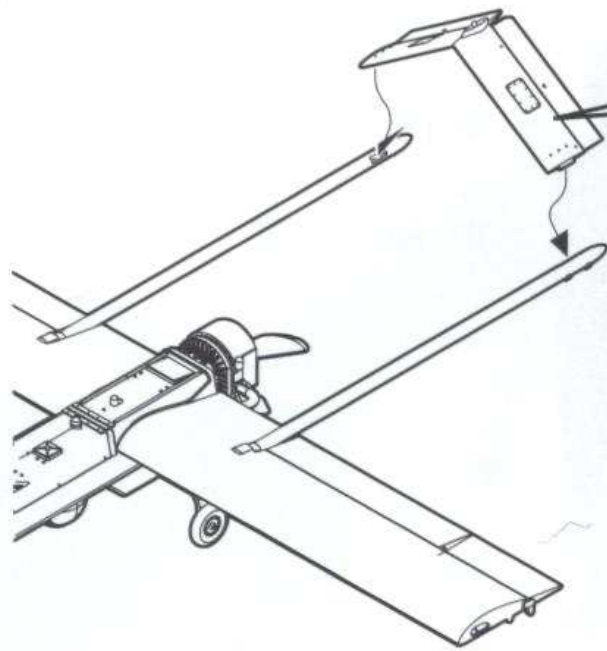
5



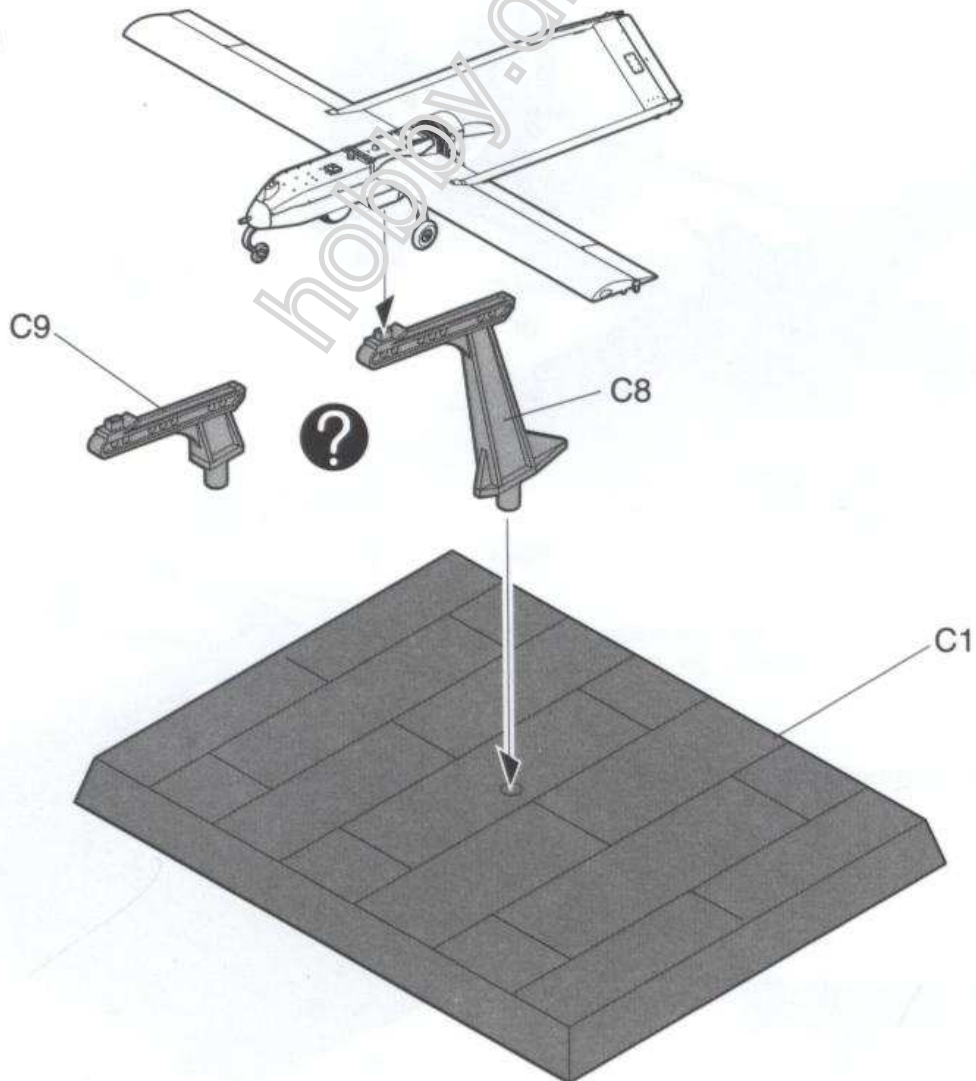
6

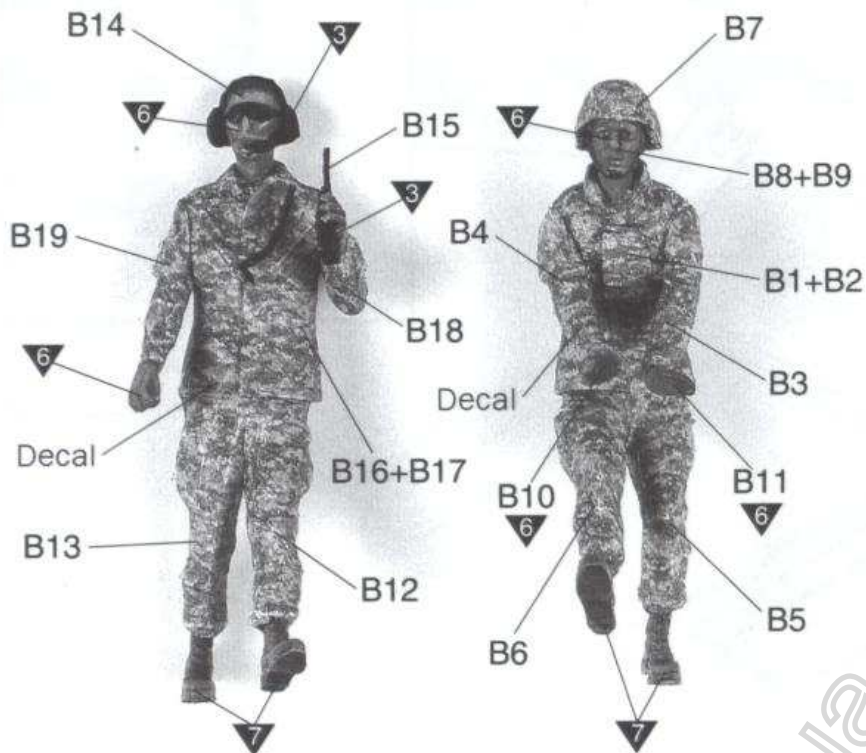


7

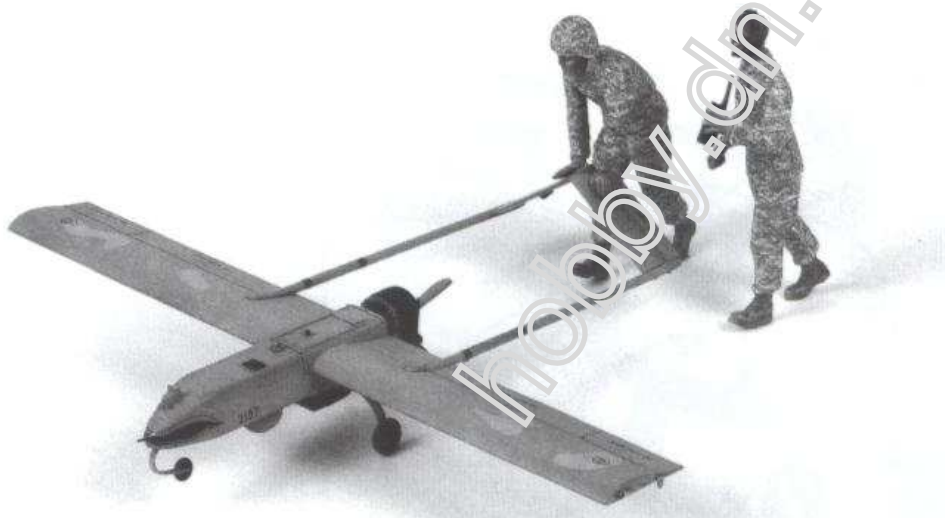


8



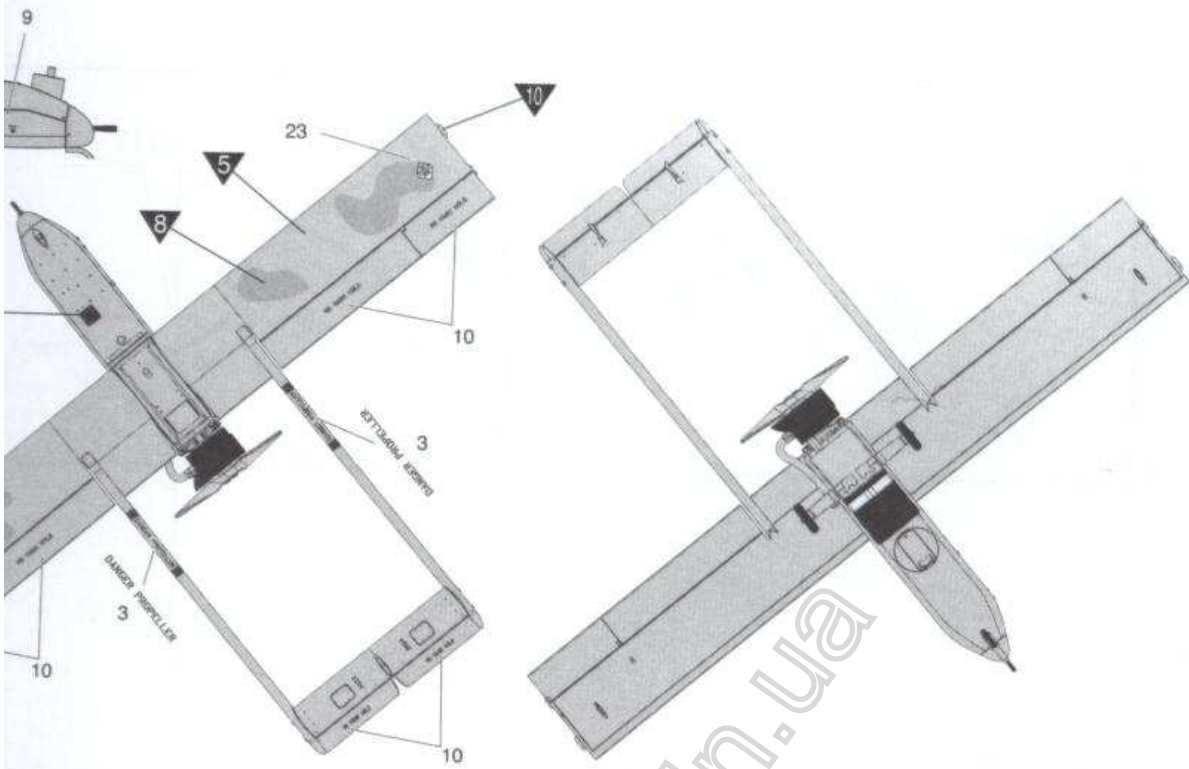


<Decal>



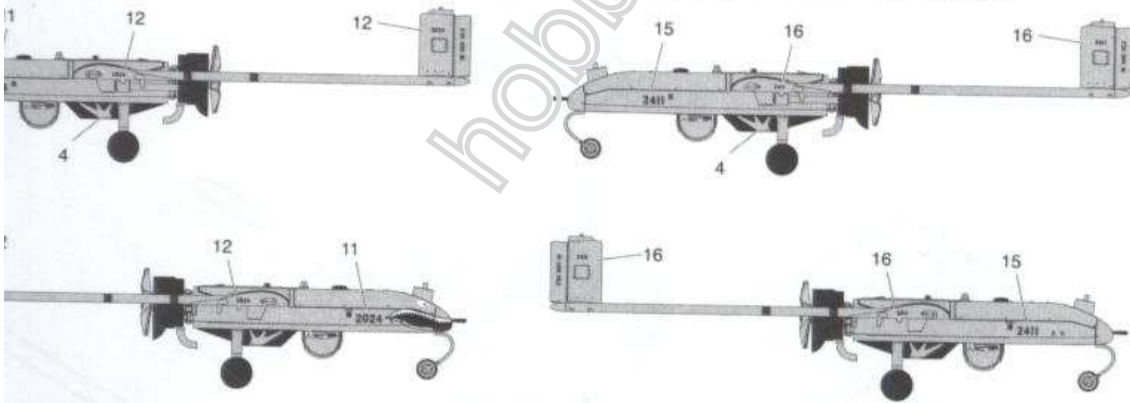
# ARMY RQ-7B UAV

ATA-  
터



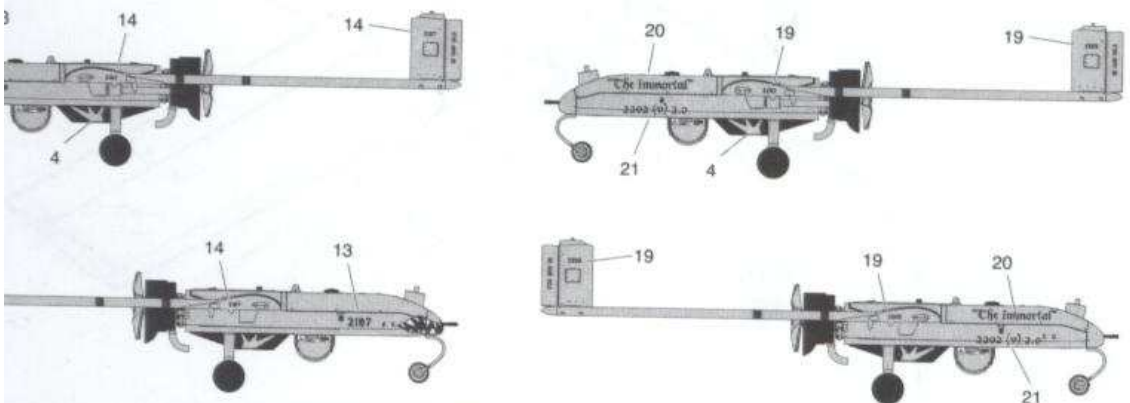
Unknown unit, Iraq, 2011  
명 RQ-7B, 2011년이라크.

**3** RQ-7B, Special Troops Battalion, 1 Brigade,  
2 Infantry Division, Korea, 2011  
주한미육군 제2사단 제1중장비여단전투단  
특수병과대대 소속 RQ-7B, 2011년.

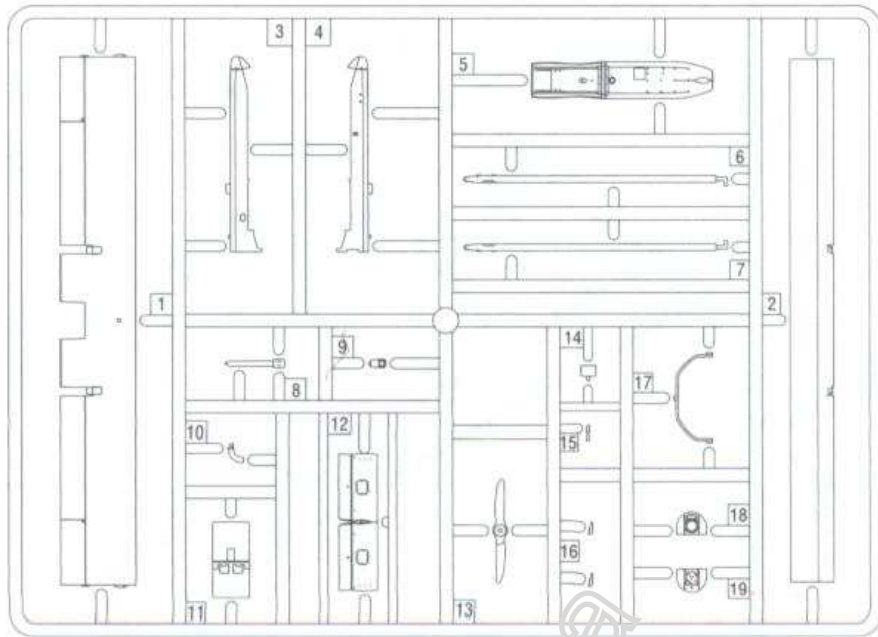


Unknown unit, Iraq, 2011  
명 RQ-7B, 2011년이라크.

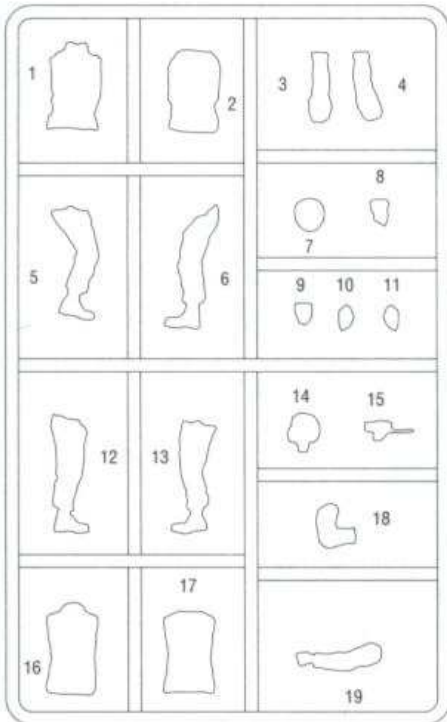
**4** RQ-7B, Unknown unit, Iraq, 2008  
소속불명 RQ-7B, 2008년이라크.



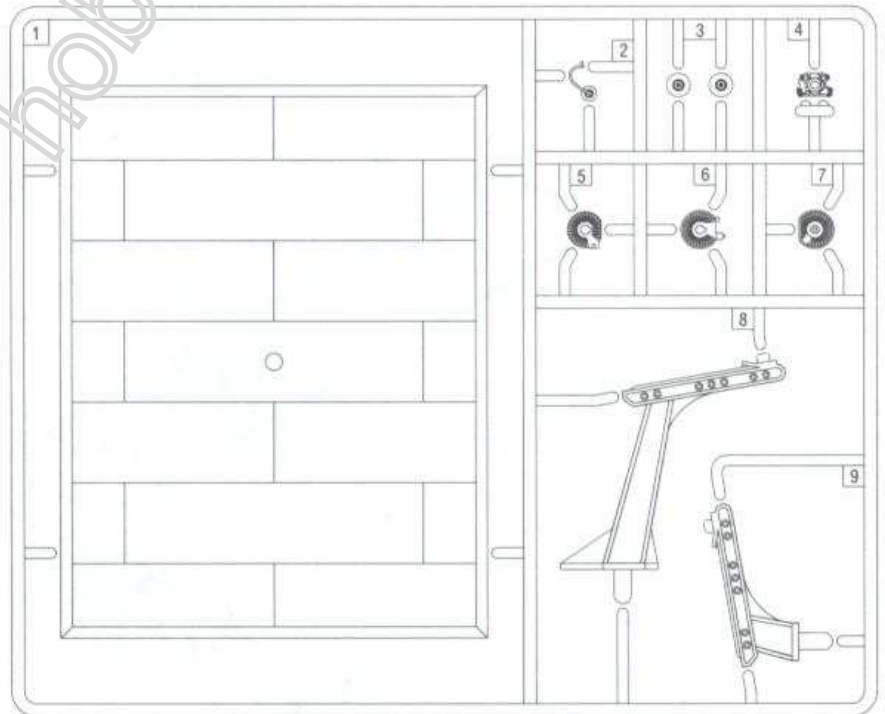
A



B



C



●Decal/전사지

ACADEMY HOBBY MODEL KITS

ACADEMY ACADEMY PLASTIC MODEL CO., LTD. 521-1, Yirongyeon-dong, Ulsongku-si, Gyeonggi-do, Korea 고객상담문의: 080-969-7099