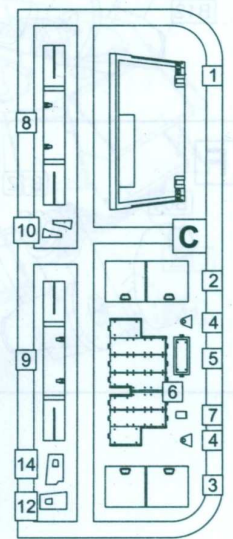
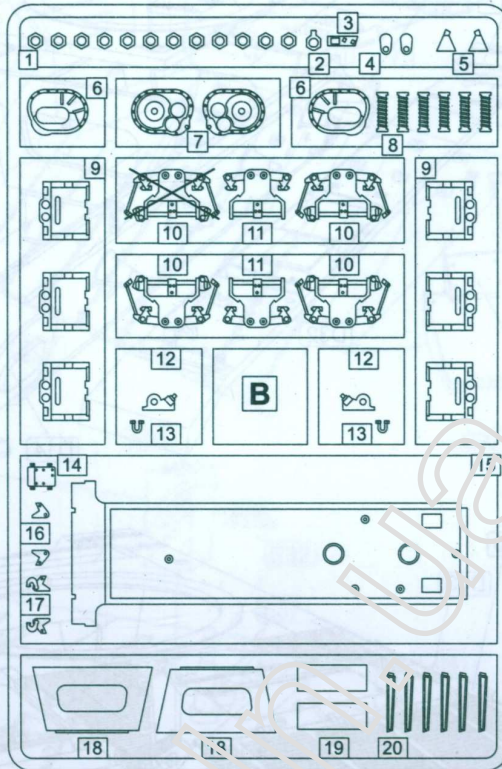
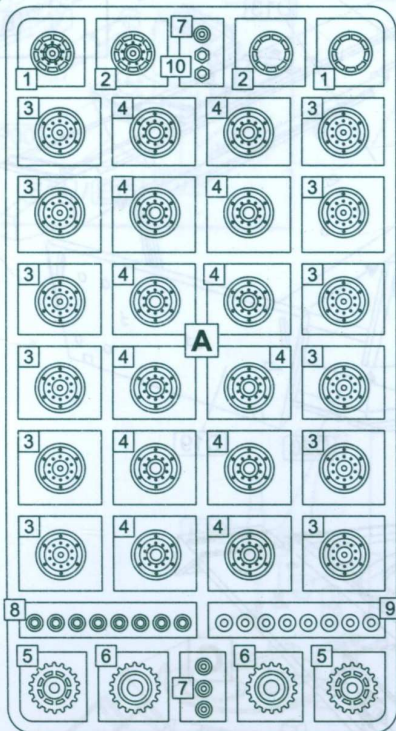




# IDF Nagmashot Heavy APC

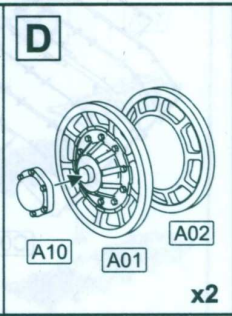
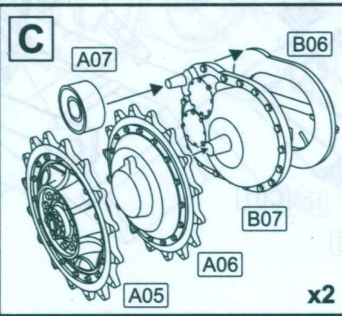
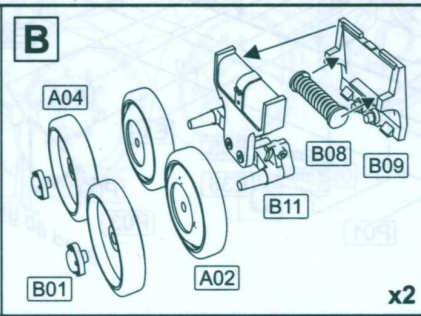
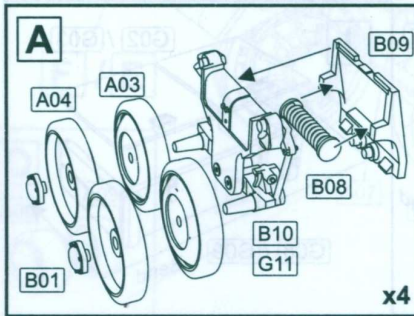
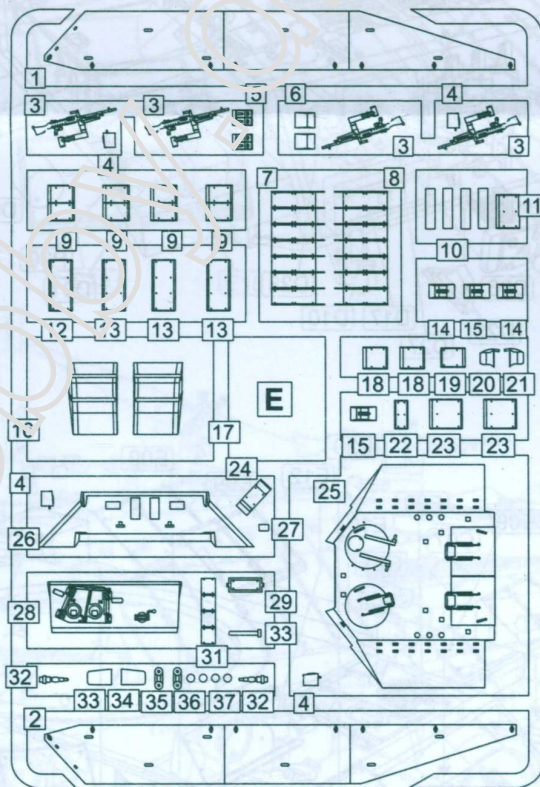
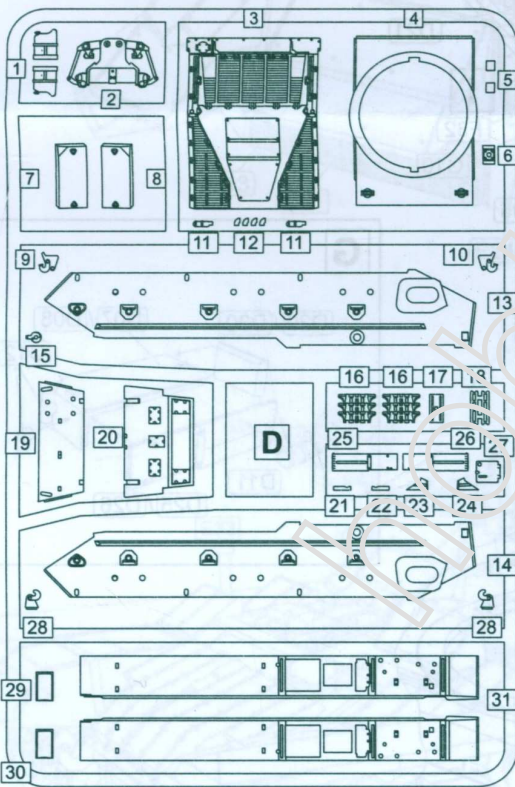
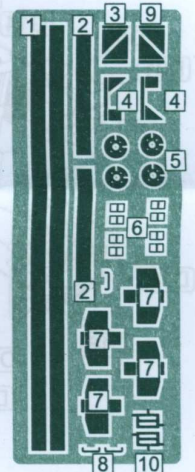
1/72 scale

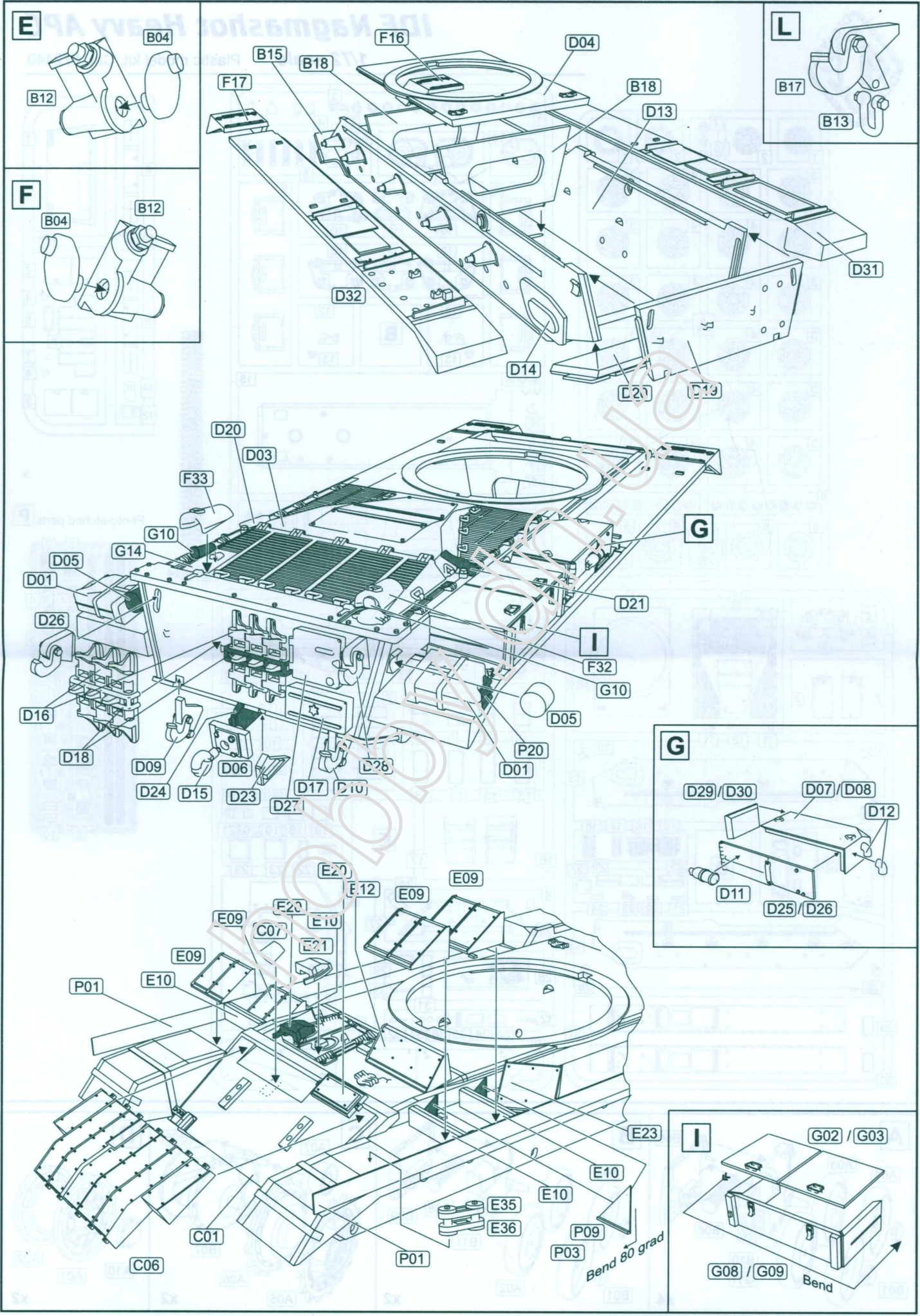
Plastic model kit. Cat. #72440



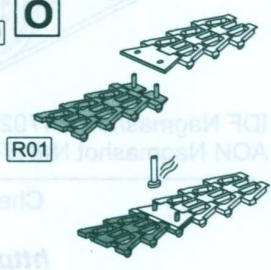
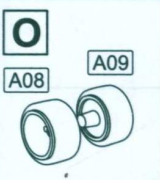
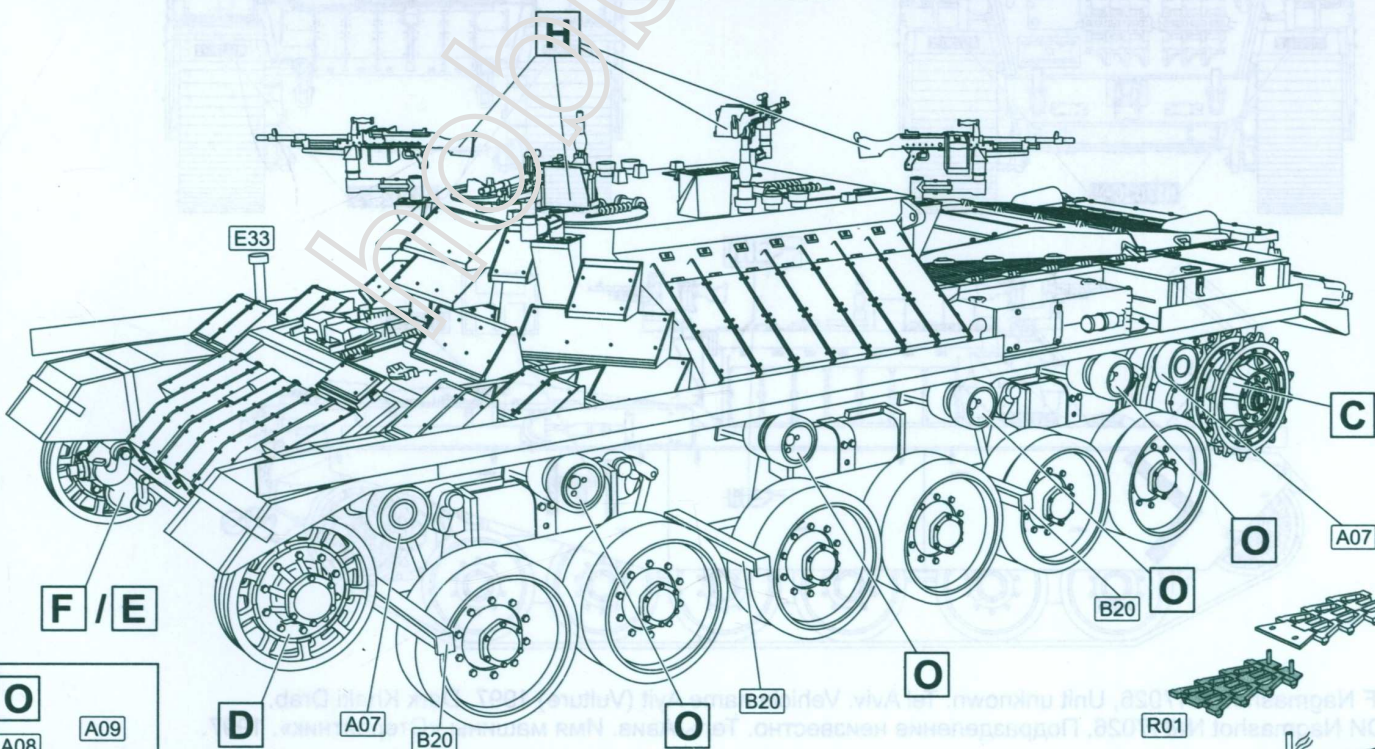
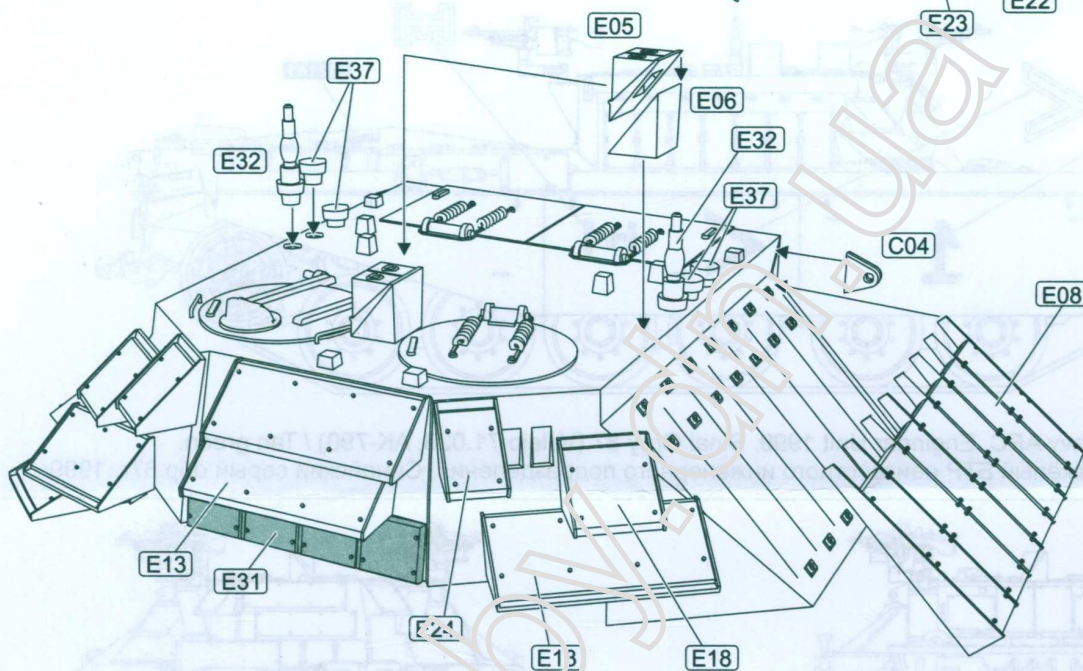
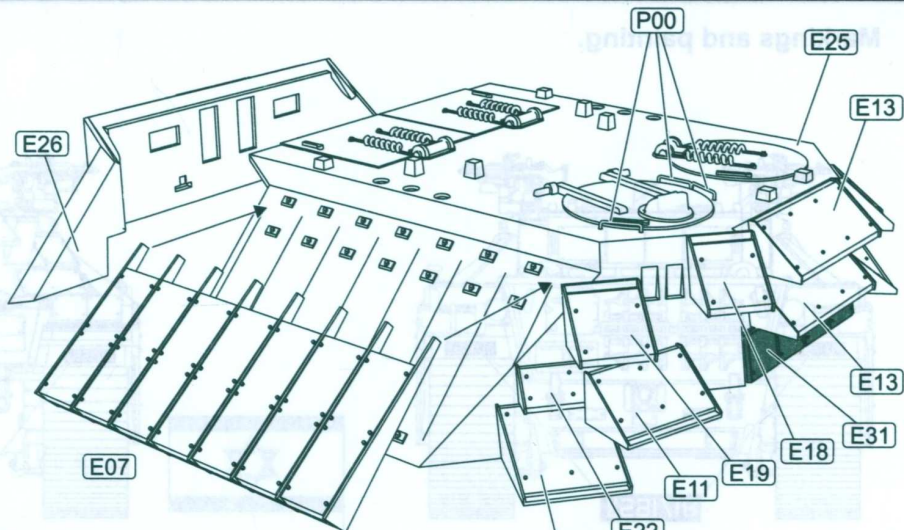
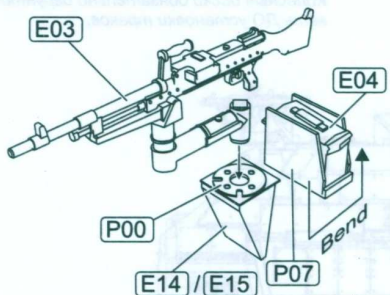
R01x4

Photo-etched parts **P**



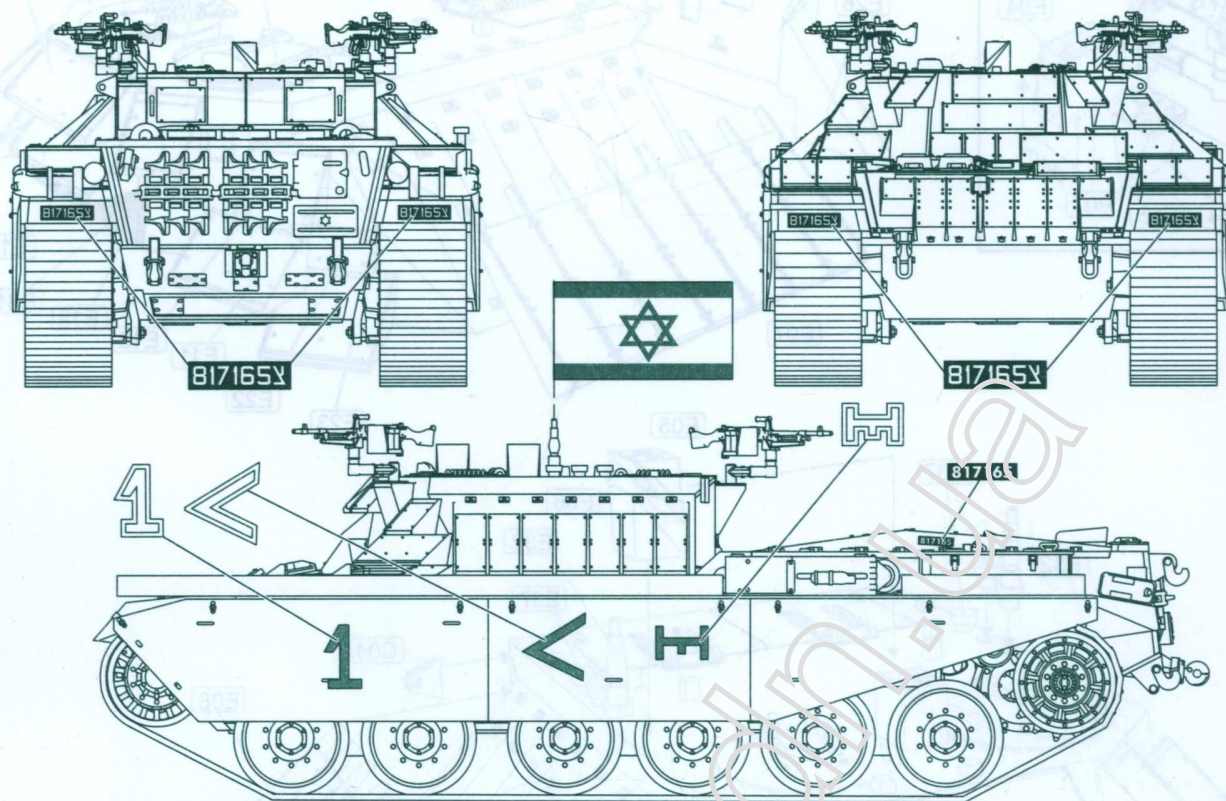


**H** x4

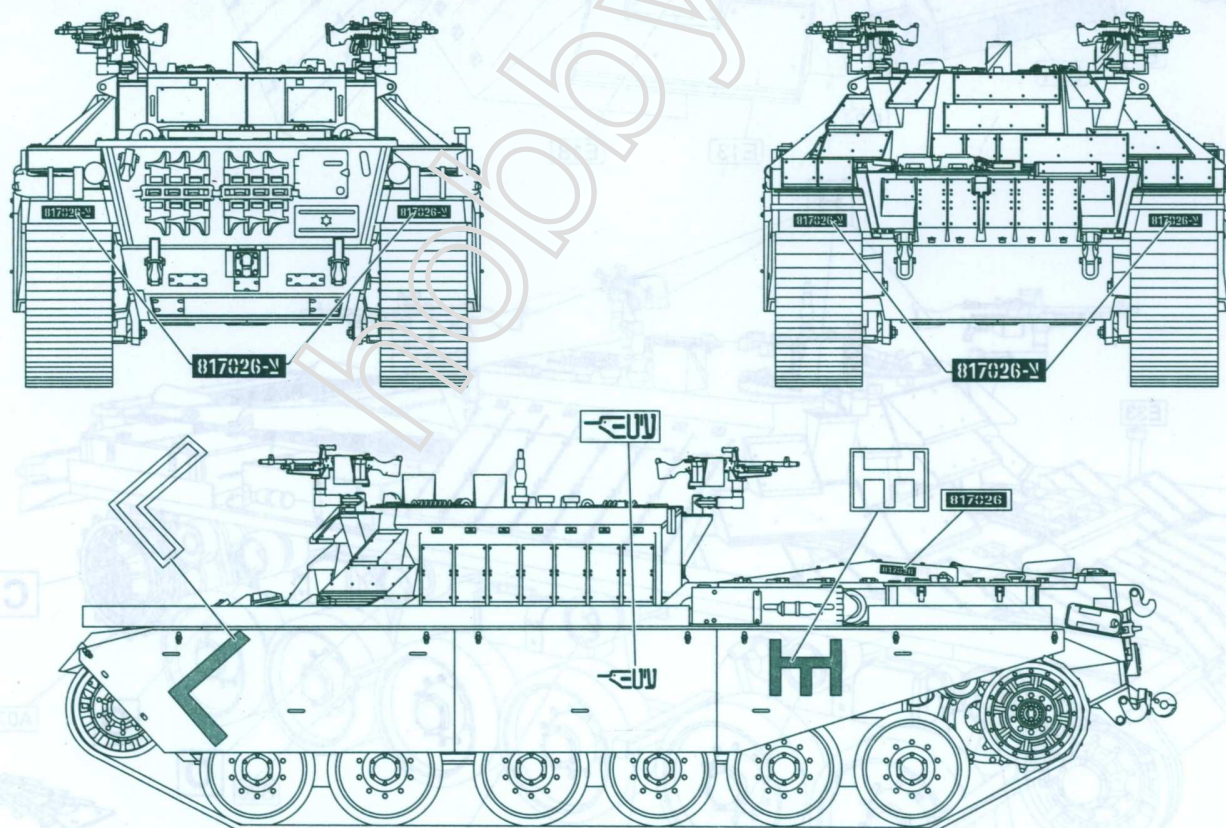


**Markings and painting.**

*Wheels have to be primed prior to adding the rubber tracks.  
Колёсные диски обязательно грунтуются ДО установки траков.*



IDF Nagmashot Heavy APC, Engineer Unit 1999. Sinai Grey 87 (Valejo 71.023, AK-790) / Tan green.  
АОИ Nagmashot, Тяжёлый БТР неизвестного инженерного подразделения. Синайский серый обр.87г. 1999г.



IDF Nagmashot #817026, Unit unknown. Tel Aviv. Vehicle name Ayit (Vulture) 1997. Dark Khaki Drab.  
АОИ Nagmashot №817026, Подразделение неизвестно. Тель-Авив. Имя машины «Стервятник». 1997.