



# 1:48 Albion 3-Point Fueller

A03312 SCALE MODEL CONSTRUCTION KIT | Width: 45 mm Length: 118mm | One Decal Schemes Included | One Build Option Included

**GB** At the outbreak of the Second World War the Royal Air Force utilised one main truck for its refuelling needs; the Albion AM463. This vehicle was chosen after a number of trials in the early 1930s, as the Air Ministry searched for a truck whose chassis would be able to perform a number of roles. The AM463 was therefore used not only as a tanker, but also for a variety of roles including that of ambulance. By the outbreak of the war over 400 were in use with the RAF both in Europe and the Far and Middle East.

**FR** Au commencement des années 1930, le ministère de l'Air recherchait un camion dont le châssis serait capable de jouer un certain nombre de rôles. Après plusieurs essais, l'Albion AM463 fut sélectionné ; lors du déclenchement de la Deuxième Guerre mondiale, la RAF utilisait ce véhicule principalement en tant que camion-citerne pour ses besoins en ravitaillement en carburant mais également pour une variété de rôles, dont notamment celui d'ambulance. Au début de la guerre, plus de 400 Albion AM463 étaient en service au sein de la RAF en Europe, en Extrême-Orient et au Moyen-Orient. En 1940, de

**DE** Zu Beginn des Zweiten Weltkriegs stützte sich die Royal Air Force für das Auftanken von Flugzeugen hauptsächlich auf einen einzigen Lkw-Typ – den Albion AM463. Die Wahl für dieses Fahrzeug war in den frühen 1930er Jahren nach einer Reihe von Testeinsätzen getroffen worden, als das Air Ministry nach einem Lkw suchte, dessen Fahrgestell für mehrere Aufgaben geeignet erschien. Der AM463 wurde daher nicht nur als Tankfahrzeug, sondern auch für unterschiedliche Anwendungen eingesetzt, unter anderem als Rettungswagen. Bei Kriegsausbruch waren über 400 dieser Fahrzeuge von der RAF in den Dienst übernommen worden und waren sowohl in Europa als auch im Nahen und Fernen Osten im Einsatz. Viele waren 1940 auch nach Frankreich abgeordert worden, wo ihnen

**ES** Al comienzo de la Segunda Guerra Mundial, la RAF utilizaba principalmente el mismo camión para el repostaje de sus aviones, el Albion AM463. Este vehículo resultó elegido tras una serie de pruebas realizadas a comienzos de la década de 1930, cuando el Ministerio del Aire buscaba un camión cuyo chasis pudiera realizar distintas tareas. Por tanto, el AM463 no se utilizó solo como camión cisterna, sino para muy diversas tareas, como la de ambulancia. Al estallar la guerra la RAF contaba con más de 400 unidades en uso en Europa y Oriente Medio. Numerosos Albion fueron a Francia con la

**SE** Det brittiska flygvapnet använde sig i huvudsak av en enda typ av tankbil vid det andra världskrigets utbrott: Albion AM463. Man valde detta fordon efter att ha utfört ett antal testkörningar under 1930-talet för att tillfredsställa krigsministeriets behov av en lastbil med ett chassi som lämpade sig för ett antal roller. AM463 användes således inte endast som tankbil utan även för andra roller, till exempel ambulanstransporter. Vid krigsutbrottet nyttjade RAF över 400 fordon både i Europa och i Mellanöstern. Flera av de fordon som användes av RAF i Frankrike 1940 drabbades dock av samma öde som den

Many went to France with the RAF in 1940, and suffered a similar fate to the vehicles of the British Army, being abandoned on the run back to Dunkirk. Those that remained gave sterling service during the Battle of Britain, helping to quickly refuel fighters in between sorties, their three refuelling hoses drastically cutting down the time needed. Phased out for more modern designs just after the Battle, the Albion was however a crucial part of the RAF's inventory during the first two years of the war.

nombreux furent envoyés en France et subirent le même sort que les véhicules abandonnés de l'armée britannique lors de la retraite vers Dunkerque. Les autres rendirent un service exceptionnel pendant la bataille d'Angleterre ; leurs trois tuyaux d'avitaillement réduisaient considérablement le temps nécessaire pour ravitailler rapidement les avions de chasse entre les sorties opérationnelles. Même si remplacé progressivement juste après la bataille par des camions plus modernes, l'Albion était toutefois un élément essentiel de l'inventaire de la RAF au cours des deux premières années de la guerre.

das gleiche Missgeschick widerfuhr wie den Fahrzeugen der British Army – sie wurden auf dem Weg zur Evakuierung von Dünkirchen einfach stehengelassen. Die verbliebenen Fahrzeuge leisteten jedoch im Verlauf der Luftschlacht um England hervorragende Dienste. Zwischen ihren Einsätzen konnten nämlich damit die Kampfflugzeuge schnell aufgetankt werden, wobei mit jeweils drei Tankschläuchen die dazu benötigte Zeit auf ein absolutes Minimum herabgesetzt werden konnte. Nach diesen Einsätzen wurde der Albion jedoch bald aus dem Dienst gezogen und durch modernere Fahrzeuge ersetzt. Er hatte sich aber in den ersten beiden Kriegsjahren als wesentlicher Teil der Ausrüstung der RAF hervorragend bewährt.

RAF en 1940 y sufrieron un destino similar al de los vehículos del ejército británico cuando quedaron abandonados durante la huida hacia Dunquerque. Las unidades restantes prestaron un espléndido servicio durante la Batalla de Inglaterra ayudando a repostar rápidamente los cazas entre vuelos gracias a sus tres mangueras de repostaje, que reducían drásticamente el tiempo necesario. Fue apartado progresivamente del servicio en favor de modelos más modernos justo desde el final de la Batalla de Inglaterra, pero el Albion fue un elemento crucial en el inventario de la RAF durante los dos primeros años de la guerra.

brittiska arméns fordon: de övergavs under reträtten till Dunkirk. De kvarvarande fordonen användes med framgång under Slaget om Storbritannien där deras tre slangar drastiskt reducerade tankningstiden för jaktplan mellan uppdragen. Albion ersattes successivt av mer moderna tankbilar efter slaget, men utgjorde en viktig RAF-resurs under krigets två första år.

Airfix would like to thank Mr R. Robinson and the Albion Registry for their assistance with this model.

**HORNBY HOBBIES**

**FOR BEST RESULTS:**

Surfaces to be painted should be clean – before parts are removed from the sprue, wash in warm, soapy water, rinse and dry thoroughly. Stir paints thoroughly before use.

**PLEASE NOTE:**

Some parts in the kit may not be required to build the model specified.





# ASSEMBLY INSTRUCTIONS

**GB** Study drawings and practice assembly before cementing parts together. Carefully scrape plating and paint from cementing surfaces. All parts are numbered. Paint small parts before assembly. To apply decals cut sheet as required, dip in warm water for a few seconds, slide off backing into position shown. Use in conjunction with box artwork. Not appropriate for children under 36 months of age, due to the presence of small detachable parts.

**FR** Étudier attentivement les dessins et simuler l'assemblage avant de coller les pièces. Gratter soigneusement tout revêtement ou peinture sur les surfaces à coller avant collage. Toutes les pièces sont numérotées. Peindre les petites pièces avant l'assemblage. Pour coller les décalques, découper le motif, le plonger quelques secondes dans de l'eau chaude puis le poser à l'endroit indiqué en décollant le support papier. Utiliser en même temps les illustrations sur la boîte. Ne convient pas à un enfant de moins de 36 mois - présence de petits éléments détachables.

**DE** Vor Verwendung des Klebers Zeichnungen studieren und Zusammenbau üben. Farbe und Plattierung vorsichtig von den Klebeflächen abkratzen. Alle Teile sind numeriert. Vor Zusammenbau kleine Teile anmalen. Um die Abziehbilder aufzukleben, diese ausschneiden, kurz in warmes Wasser tauchen, dann abziehen und wie abgebildet aufkleben. In Verbindung mit Abbildungen auf Schachtel verwenden. Ungeeignet für Kinder unter 36 Monaten. Kleine Teilchen vorhanden die sich lösen können.

**ES** Estudiar los dibujos y practicar el montaje antes de pegar las piezas. Raspar cuidadosamente el plateado y la pintura en las superficies de contacto antes de pegar las piezas. Todas las piezas están numeradas. Es conveniente pintar las piezas pequeñas antes de su montaje. Para aplicar las calcomanías, cortar la hoja, sumergir en agua tibia durante unos segundos y deslizarlas en la posición debida. Ver ilustraciones en la caja. No conviene a un niño menor de 36 meses, contiene pequeñas piezas que pueden soltarse.

**SE** Studera bilderna noggrant och sätt ihop delarna innan du limmar ihop dem. Skrapa noggrant bort förtkröning och färg från limmade delar. Alla delarna är numererade. Mala smadelarna före ihopsättning. Fastsättning av dekaler, klipp arket. Doppa i varmt vatten några sekunder, låt baksidan glida på plats som bilden visar. Används i samband med kartongens handlitografi. Rekommenderas ej för barn under 3 år. Innehåller löstagbara smadelar.

**IT** Studiare i disegni e praticare il montaggio prima di unire insieme i pezzi con l'adesivo. Raschiare attentamente le tracce di smalto e cromatura dalle superfici da unire con adesivo. Tutti i pezzi sono numerati. Colorare i pezzi di piccole dimensioni prima di montarli. Per applicare le decalcomanie, tagliare il foglio secondo il caso, immergere in acqua calda per alcuni secondi, quindi sfilare la decalcomania dalla carta di supporto e piazzarla nella posizione indicata. Usare in congiunzione con l'illustrazione sulla scatola. Non adatto ad un bambino di età inferiore ai 36 mesi dovuto alla presenza di piccoli elementi staccabili.

**NL** Tekeningen bestuderen en delen in elkaar zetten alvorens deze te lijmen. Metaalcoating en lak voorzichtig van lijmvlakken af schrapen. Alle delen zijn genummerd. Kleine delen vóór montage verven. Voor aanbrengen van stickers, gewenste stickers uit vel knippen, een paar seconden in warm water dompelen en dan van schutblad af op afgebeelde plaats schuiven. Hierbij afbeelding op doos raadplegen. Niet geschikt voor kinderen onder 3 jaar, omdat kleine deeltjes gemakkelijk kunnen losraken.

**DK** Tegningerne bør studeres, og man bør øve sig i monteringen, før delene limes sammen. Pladestykker og maling skal omhyggeligt fjernes fra kloebeoverfladerne. Alle dele er nummererede. Små dele skal males før monteringen. Overføringsbillederne anvendes ved at tilklippe arket efter behov. Og dyppe det i varmt vand i nogle få sekunder. Underlaget glides af og anbringes i den viste position. Påføres ifølge brugsanvisningerne på oesken. Ikke til børn under 3 år, forekomst af små løse elementer.

**PT** Estudar atentamente os desenhos e experimentar a montagem. Raspar cuidadosamente as superfícies de modo a eliminar pintura e revestimento antes de colar. Todas as peças estão numeradas. Pintar as pequenas peças antes de colar. Para aplicar as decalcomanias, cortar as folhas e mergulhar em água morna por alguns segundos, depois deslizar e aplicar no respectivo lugar, como indicado nas ilustrações na caixa. Não convém a uma criança de menos de 36 meses devido à presença de pequenos elementos destacáveis.

**FI** Tutustu piirroksiin ja harjoittele kokoamista ennen kuin liimaat osat yhteen. Raaputa metallipäällyste ja maali varovasti pois liimattavilta pinoilta. Kaikki osat on numeroitu. Maalaa pienet osat ennen kokoamista. Siirtokuvien kiinnittämiseksi leikkaa ne arkista tarpeen mukaan. Kasta kuva lämpimään veteen muutaman sekunnin ajaksi, anna takapuolen liukua kovalle osoitettuun kohtaan. Käytetään yhdessä laatikon kuvituksen kanssa. Ei suositella alle kolmivuotiaille lapsille. Paljon irrotettavia pikkuosia.

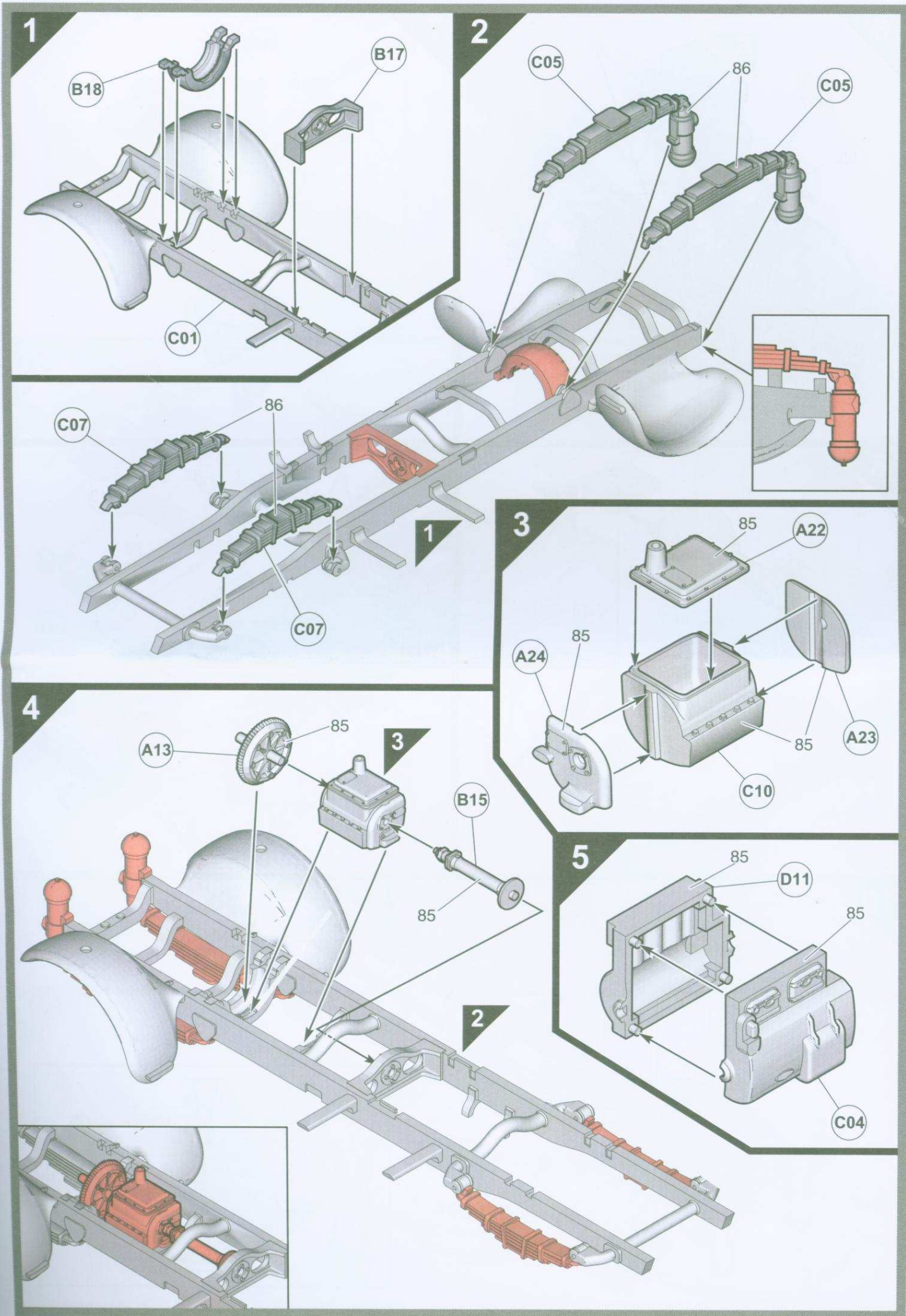
**PL** Przed przystąpieniem do sklejania przestuduj uważnie rysunki i przećwicz składowanie części. Osłóźnie zeskrób ze sklejanych powierzchni powłokę i farbę. Wszystkie części są ponumerowane. Drobne części pomaluj przed ich złożeniem. Celem przeniesienia odbitki wytnij ją z arkusza, zanurz na kilka sekund w letniej wodzie i zsuń z podłoża na wymagane miejsce. Używaj w połączeniu ze wzorami na pudełku. W związku z obecnością wielu drobnych, rozbiernych części, nie stosowne dla dzieci poniżej 3 lat.

**GR** Μελετήστε προσεκτικά τα σχέδια και συναρμολογήστε για πρώτη φορά τα κομμάτια χωρίς να τα συγκολλήσετε. Αφαιρέστε επιμελώς τη μεταλλική μτοιγιά και την πλαστική βαφή από τις επιφάνειες τις οποίες θα συγκολλήσετε ζυμώντας τις προσεκτικά. Όλα τα κομμάτια είναι αριθμημένα. Χρωματίστε τα μικρά κομμάτια πριν από τη συναρμολόγηση. Για να κολλήσετε τις χαλκομανίες, κόψτε γύρω από το σχέδιο όπως απαιτείται, βυθίστε το μερικά δευτερόλεπτα σε χλιαρό νερό και μετά τοποθετήστε το στη θέση που υποδεικνύεται, αφαιρώντας τη μεμβράνη που το καλύπτει. Λάβετε υπόψη σας ταυτόχρονα την εικονογράφηση του κουτιού. Ακατάλληλο για παιδιά ηλικίας κάτω των 36 μηνών λόγω ύπαρξης μικρών κομματιών που αποσπώνται.

# ASSEMBLY ICON INSTRUCTIONS

<p>Assembly phase Phase de montage Montagephase Fase de montaje Montieringsfasen Fase di montaggio Montagefase Fase de montagem Monteringsfase Kokoamisvaihe Faza składowania Φάση συναρμολόγησης</p> 	<p>Cement Coller Kleben Pegar Limma Incollare Lijmen Colar Klebes Liimaa Kleić Συγκολλήστε</p>	<p>Do not cement together No pas coller Nicht kleben No pegar Limma inte Non incollare Niet lijmen Nào colar Skai ikke klebes Älä liimaa Nie kleić Μη συγκολλήσετε</p> 	<p>Indicates final location Indique l'emplacement final Zeigt Endposition Indica la ubicación definitiva Anger slutmonteringsplats Sede di montaggio finale Geeft uiteindelijke locatie aan Indica localização final Viser endelig placering Osoittaa lopullisen sijainnin Oznacza miejsce docelowe Υποδεικνύει τελική τοποθεσία</p> 	<p>Alternative part(s) provided Autre(s) pièce(s) fournie(s) Ersatzteil(e) mitgeliefert Se incluye(n) pieza(s) alternativa(s) Alternativ(a) del(ar) ingår Uno o più componenti alternativi forniti Alternatieve onderdelen meegeleverd Peça(s) alternativa(s) fornecida(s) Alternativ(e) del(e) medfølger Vaihtoehdotset osat pakkauksessa Dostępne części zamiennie Παρέχονται εναλλακτικά κομμάτια</p> 	<p>Repeat this operation Répéter l'opération Vorgang wiederholen Repitir la operación Upprepa åtgärden Ripetere l'operazione De verrichting herhalen Repitir a operação Manevren gentages Toista toimenpide Powtórzyć operację Επανάλαβε τη διαδικασία</p> 	
<p>Decals Decalcomanias Abziehbild Calcomanias Dekaler Decalcomanie Stickers Decalcomania Billedoverføring Siirtokuvat Kalkomanie Χαλκομανίες</p> 	<p>Crystal part Pièce cristal Kristallteil Pieza de cristal Kristallidel Pezzo cristallo Kristallen onderdeel Peça de cristal Kryształtyłka Kryształosa Część kryształowa Κομμάτι κρυστάλλου</p> 	<p>Weight Lester Beschweren Lastrar Belasta Applicare un peso Verzwaren Lastrar Påfør vægt Aseta vastapaino Obciążyć balastem Επιθέστε βάρος</p> 	<p>Remove by filing Enlever avec une lime Abfeilen Eliminar con lima Ta bort genom att fila Rimovetere con la lima Verwijderen door afvijlen Remove limando Fjern ved at file væk Poista viilaamalla Usunąć przy użyciu pilnika □ αφαιρέστε λυμόντες με λίμα</p> 	<p>Drill or pierce Percer Durchbohren Perforar Borra Trapanare o forare Boren of doorboren Furar Geniembor Poraa tai puhkaise Wywierć lub przedziurawić Τρυπήστε</p> 	<p>Cut Découper Schneiden Cortar Skär Tagliare Snijden Cortar Skær Leikkaa Przeciąć Κόψτε</p> 	<p>Humbrol paint number No peinture Humbrol Humbrol-Farbnnummer No de pintura Humbrol Humbrol färg nummer No vernice Humbrol Humbrol verfnummer No de pintura Humbrol Humbrol malingnummer Humbrol-maalin numero Nr farby Humbrol Νούμερο χρώματος Humbrol</p> 





1

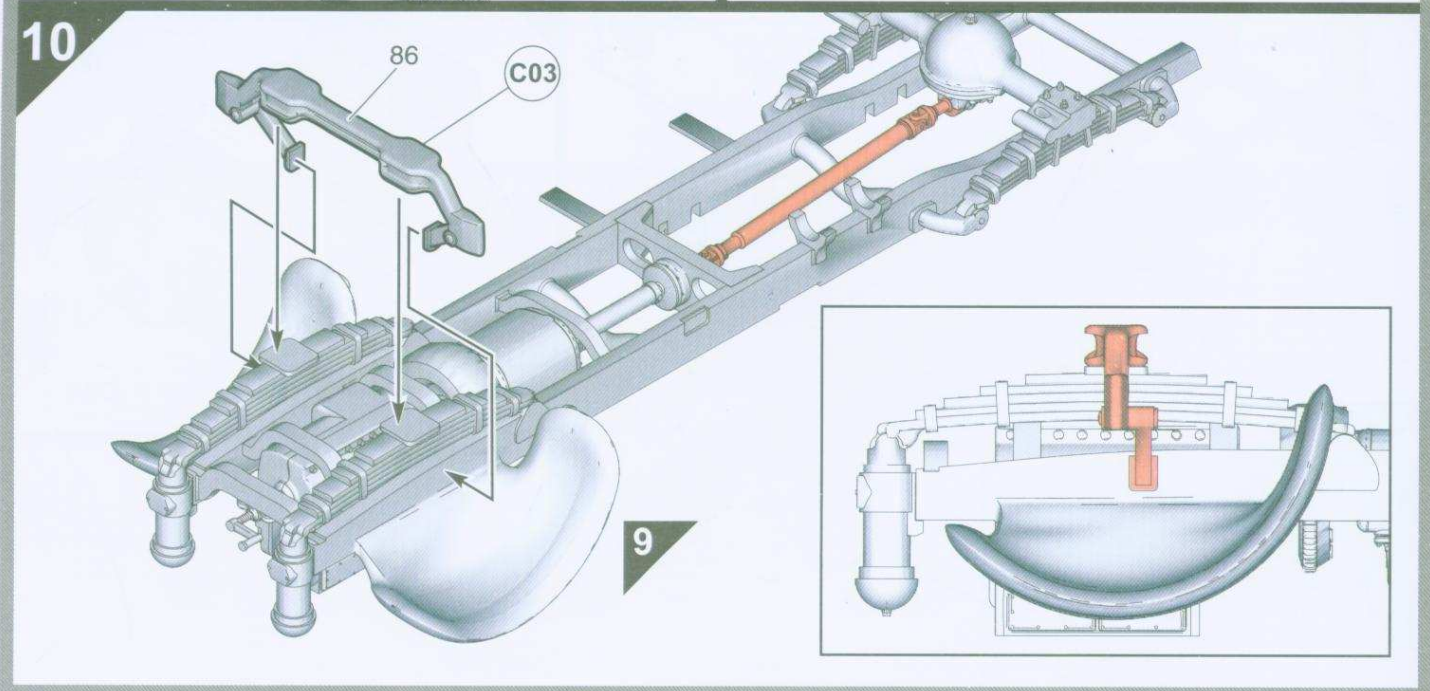
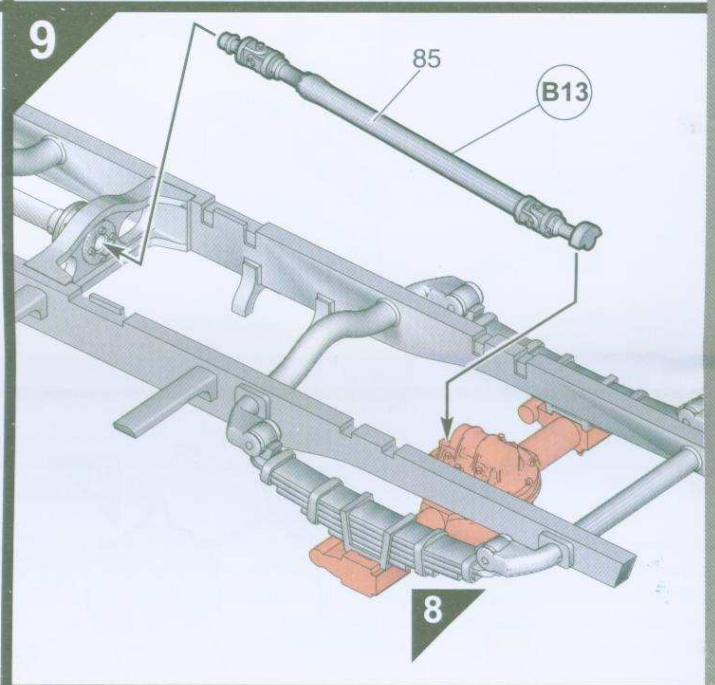
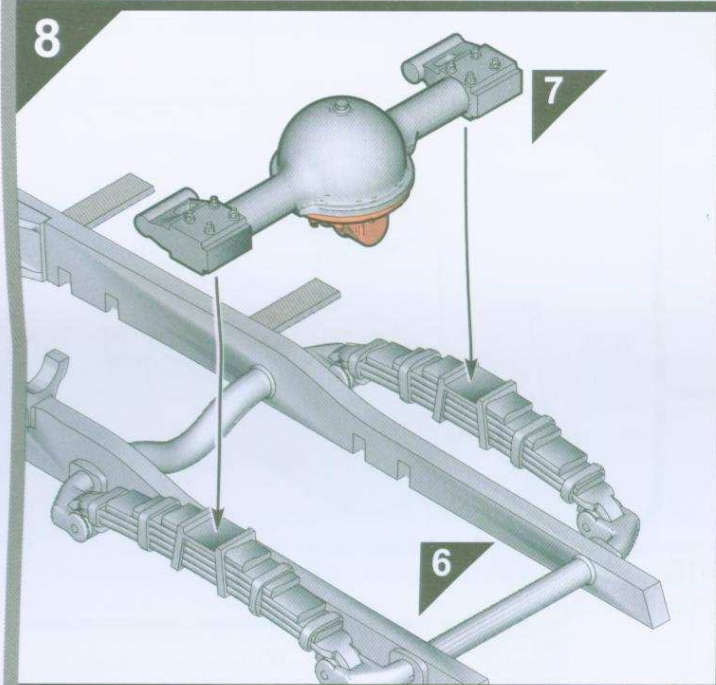
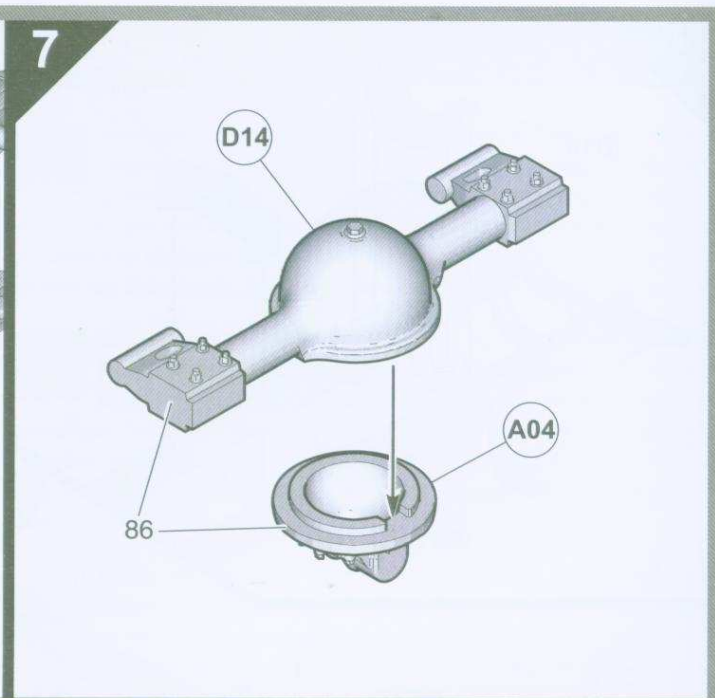
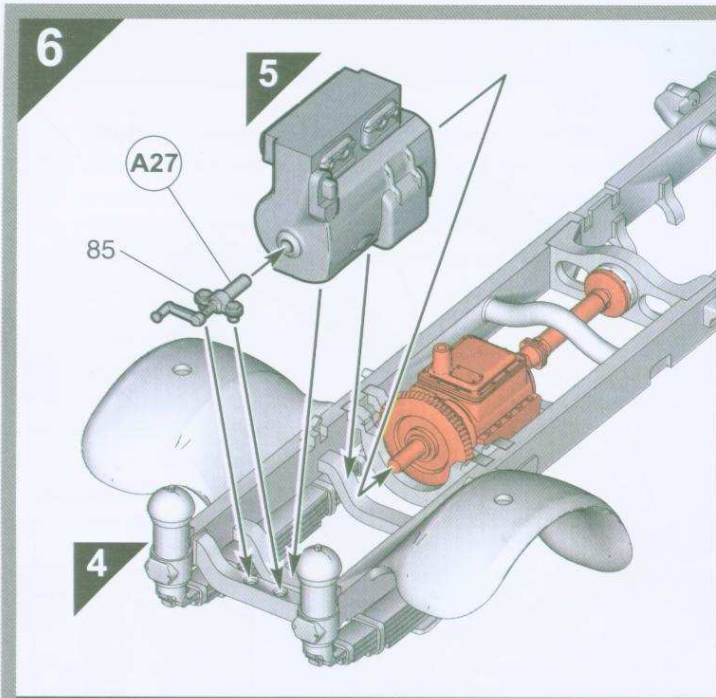
2

3

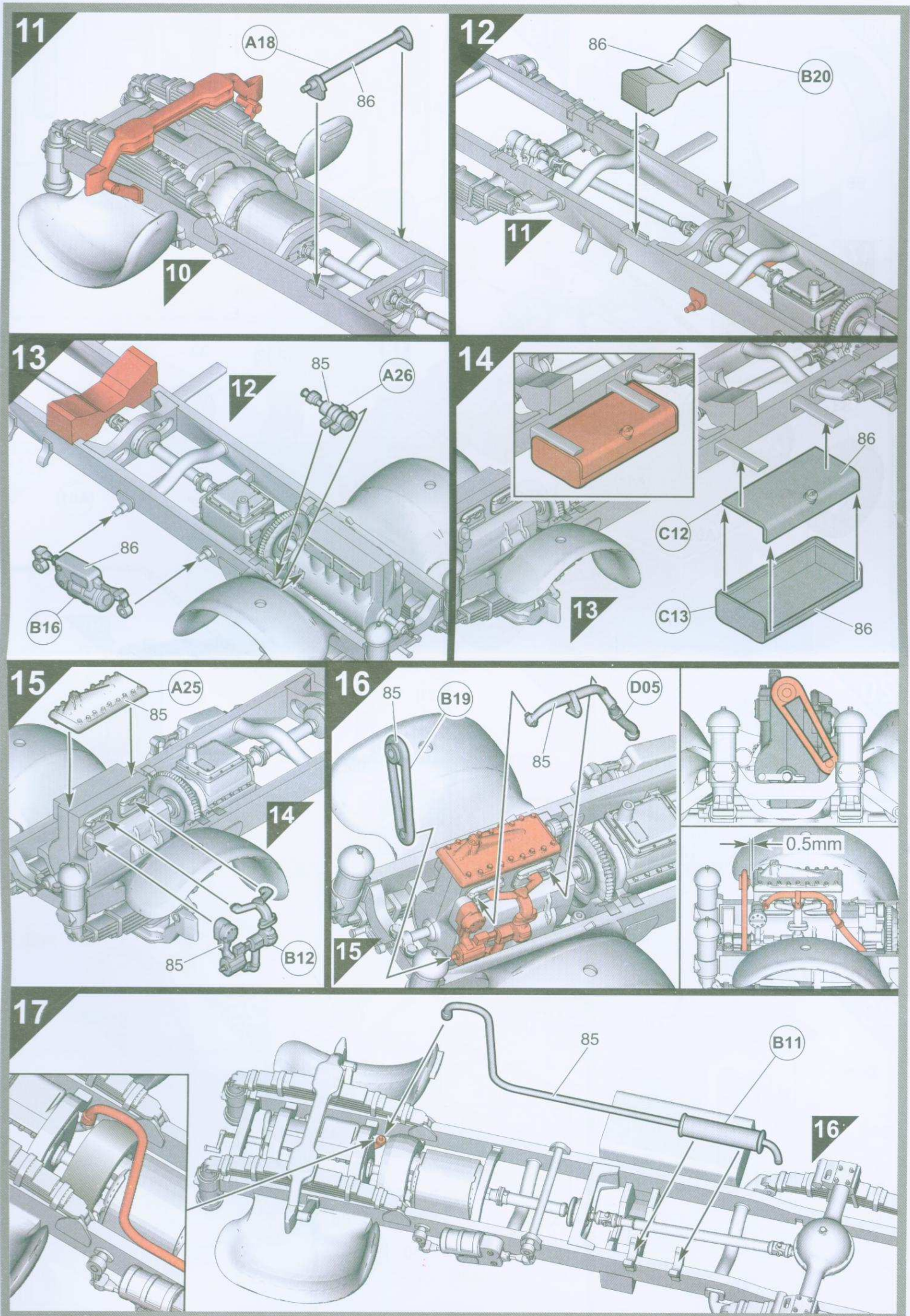
4

5



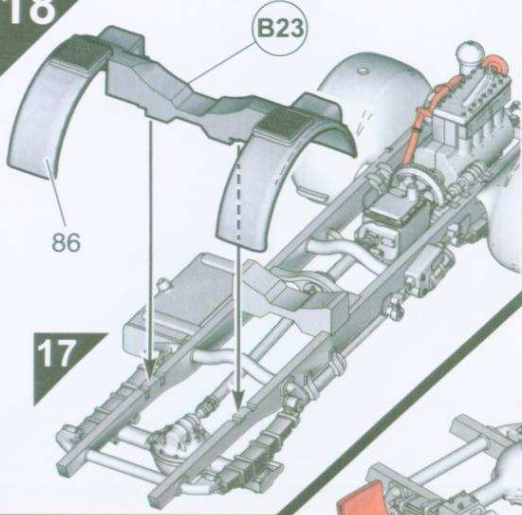




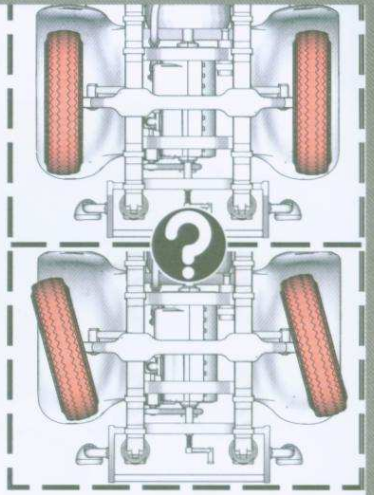
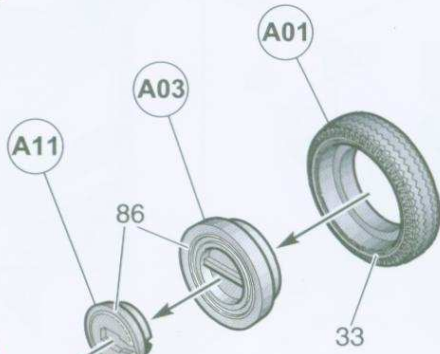




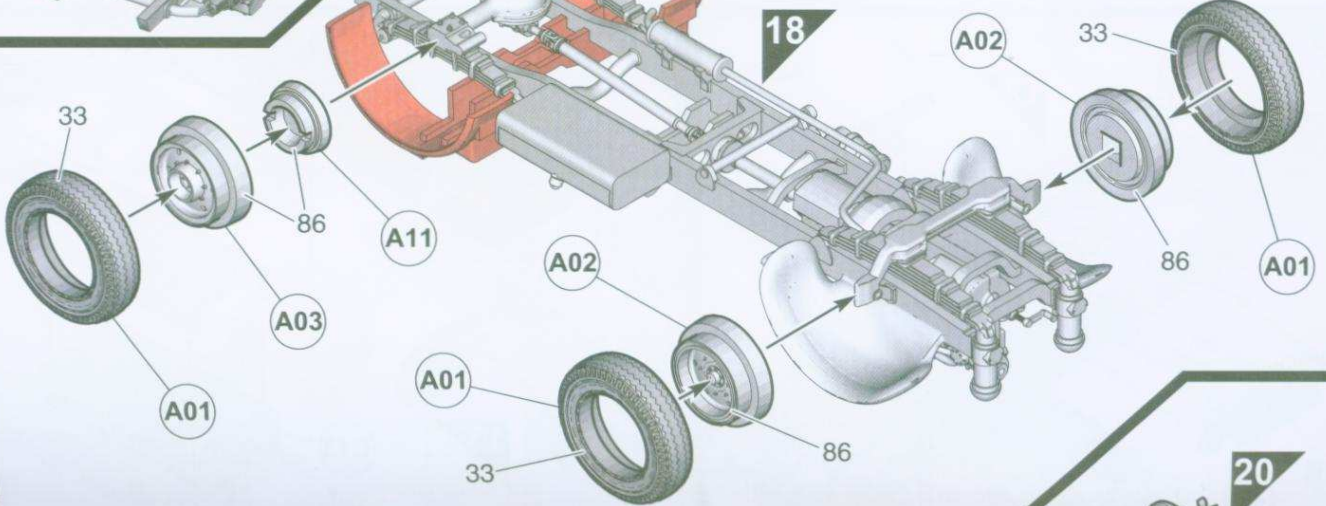
18



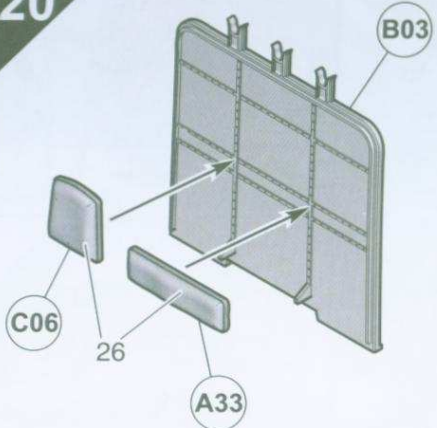
19



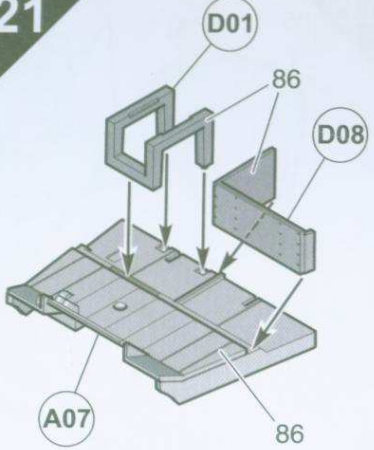
17



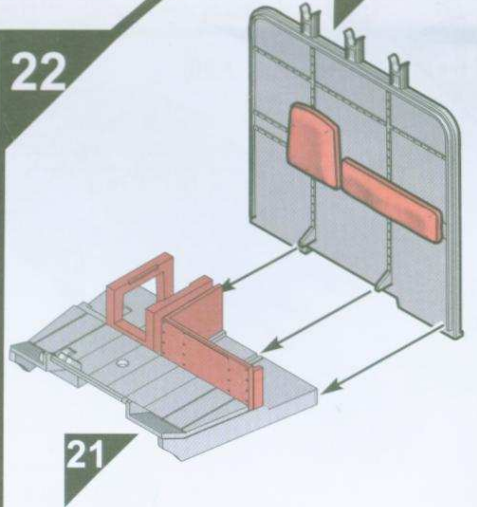
20



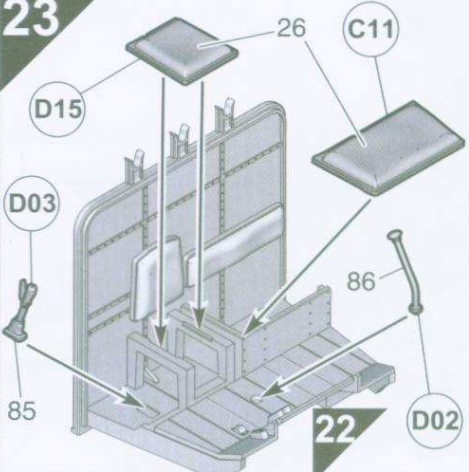
21



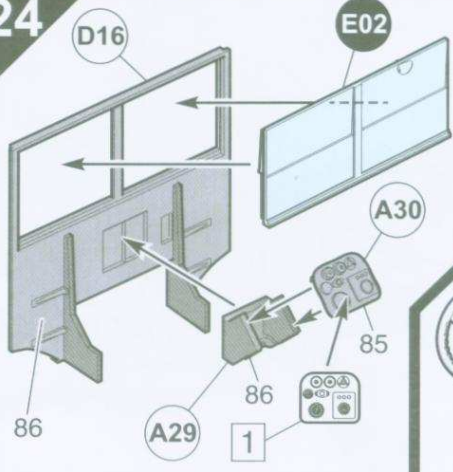
22



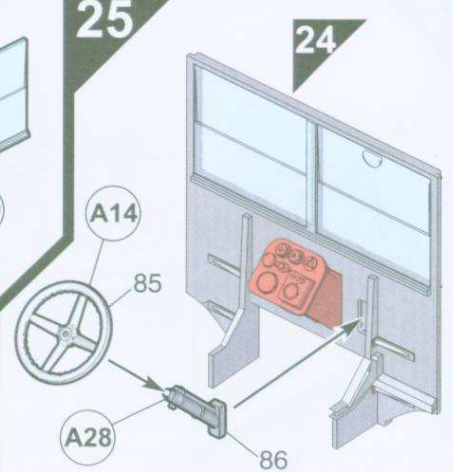
23



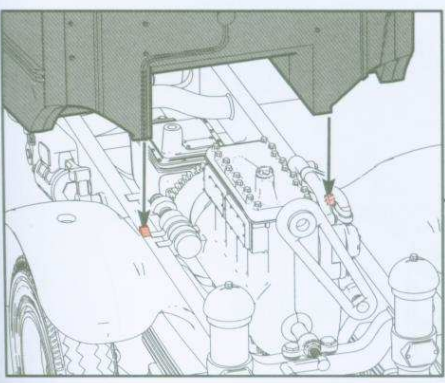
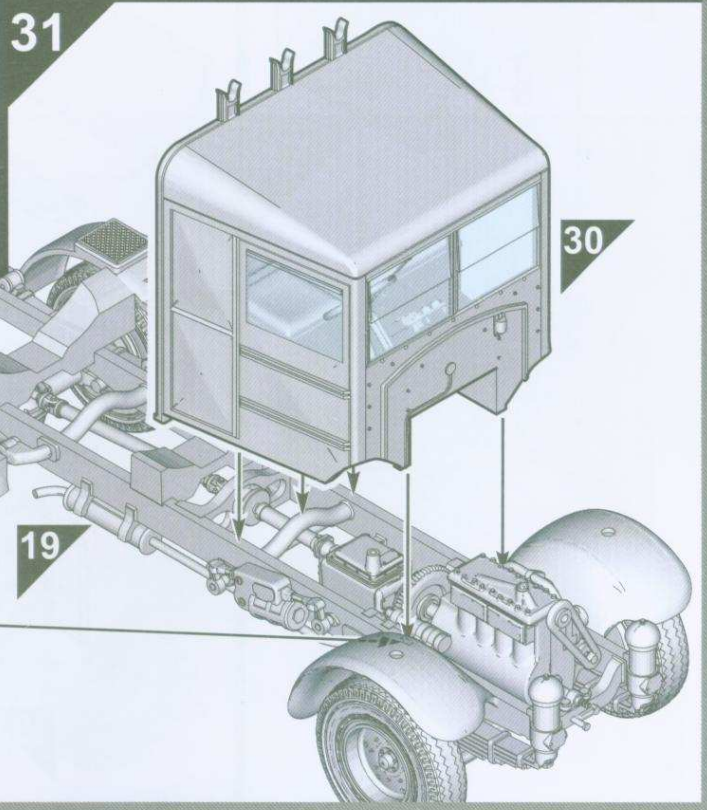
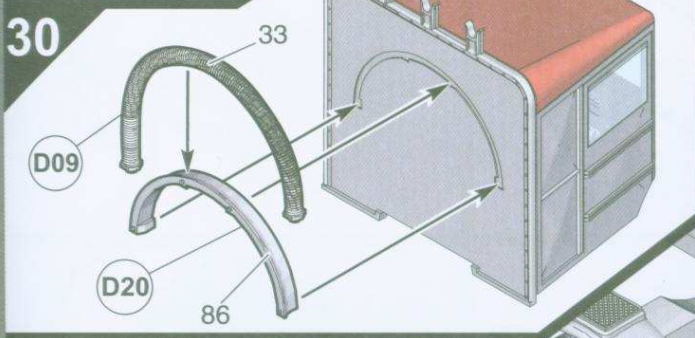
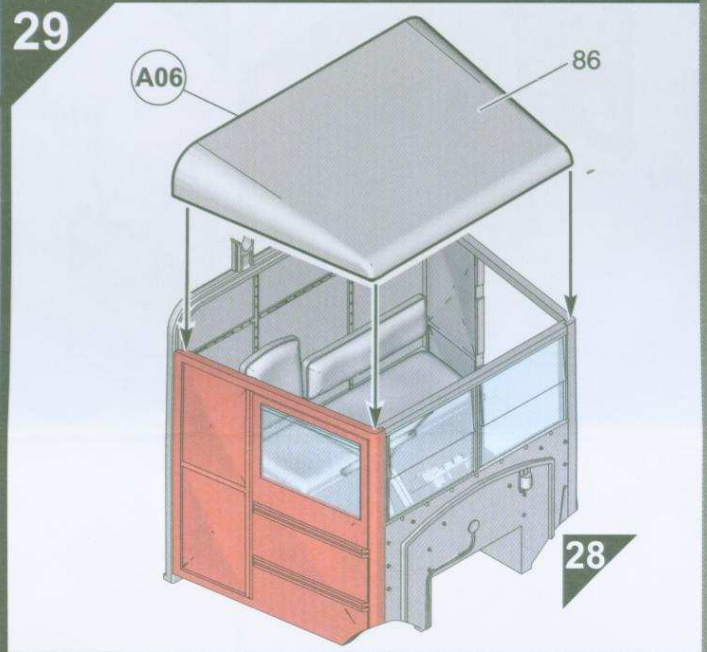
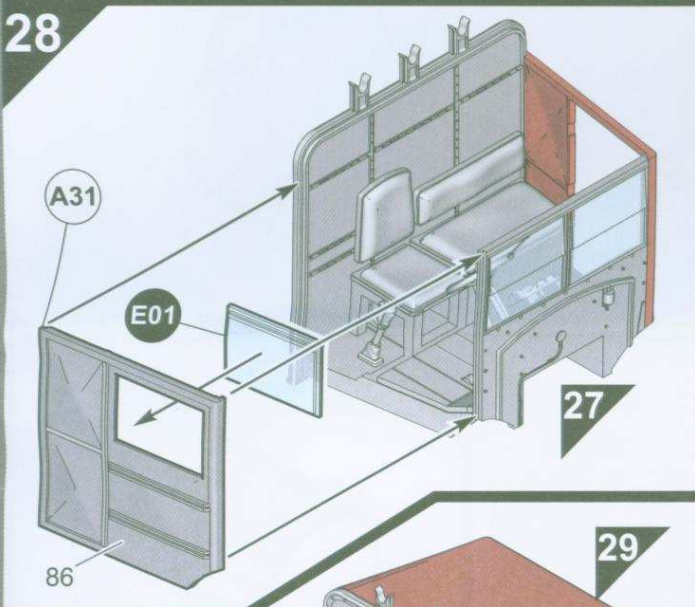
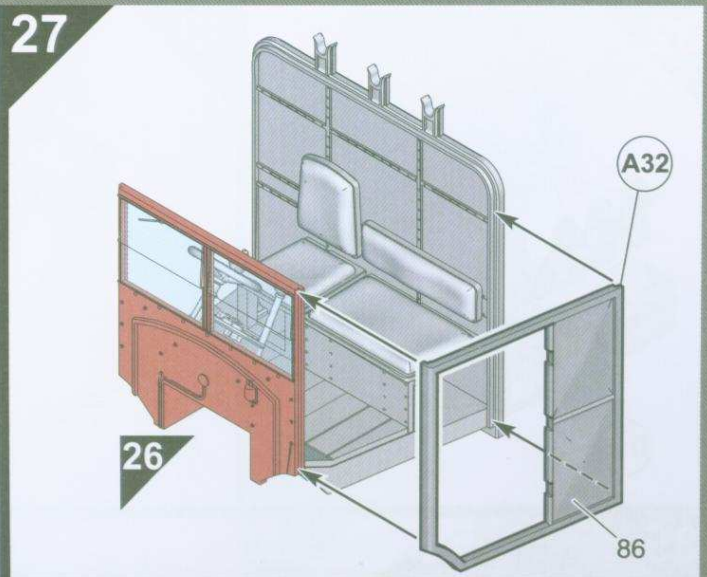
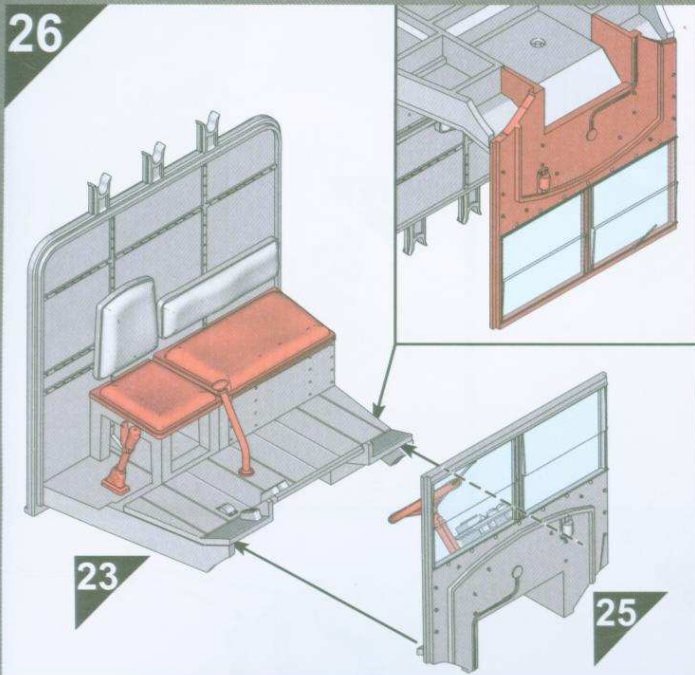
24



25

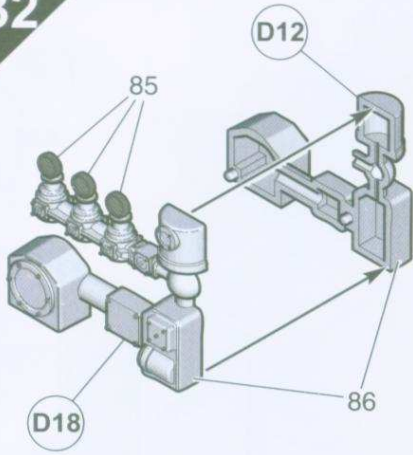




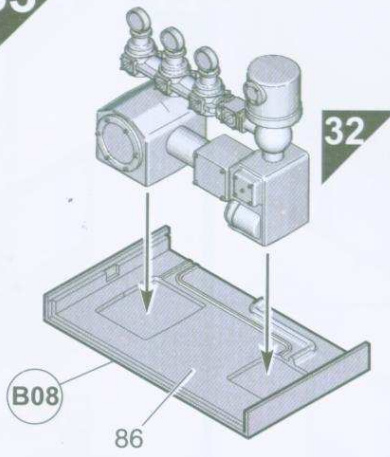




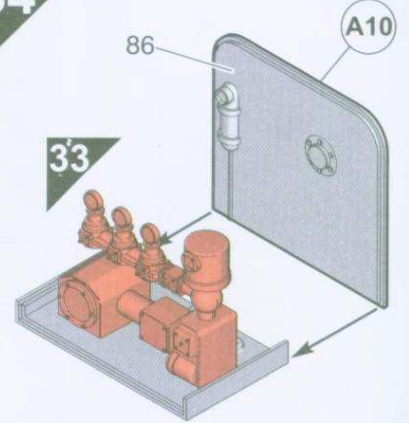
32



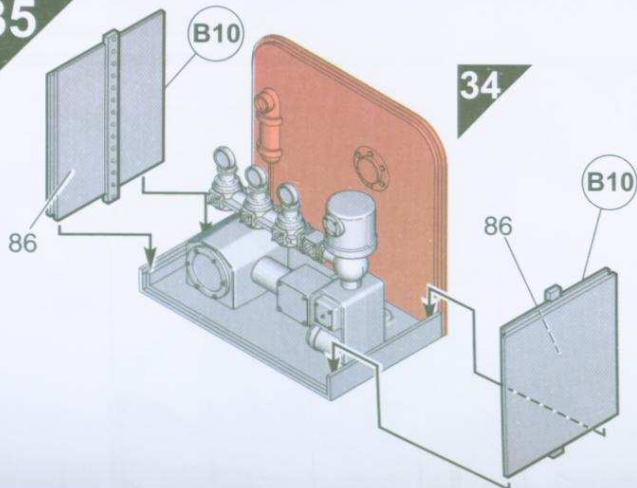
33



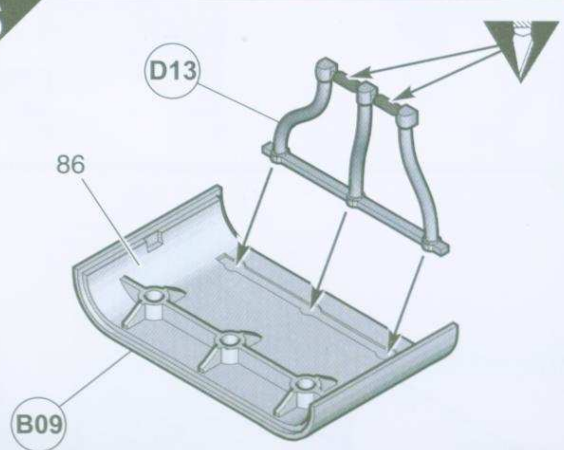
34



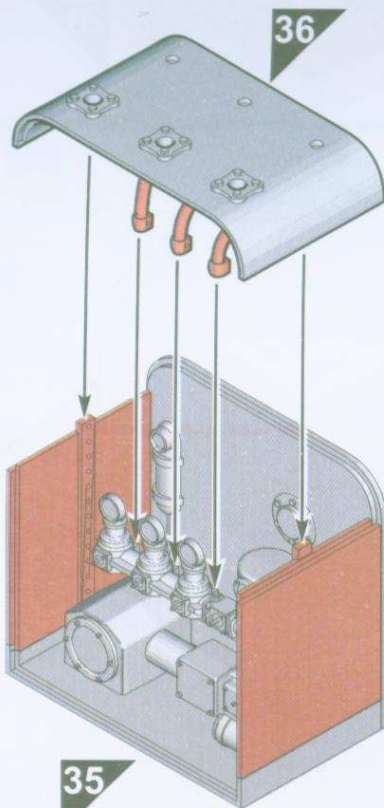
35



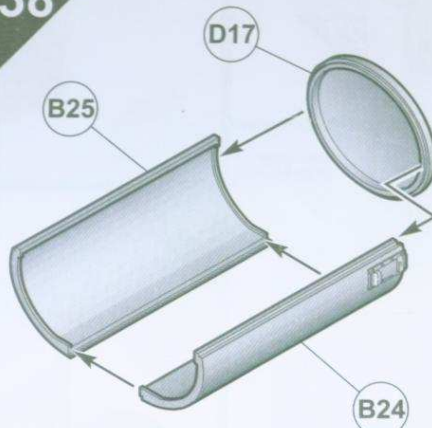
36



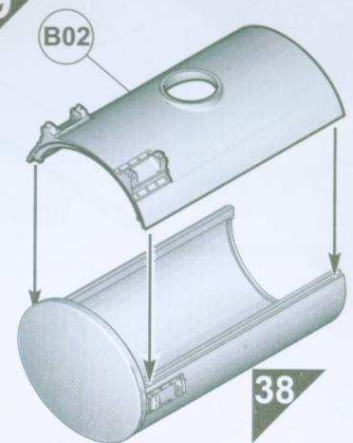
37



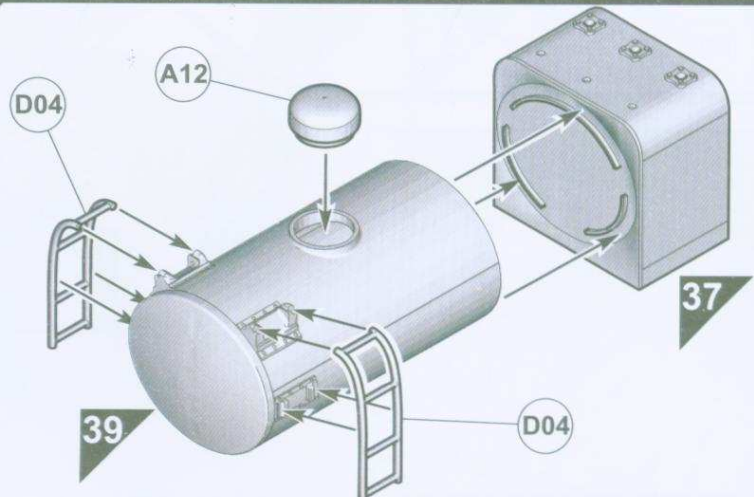
38



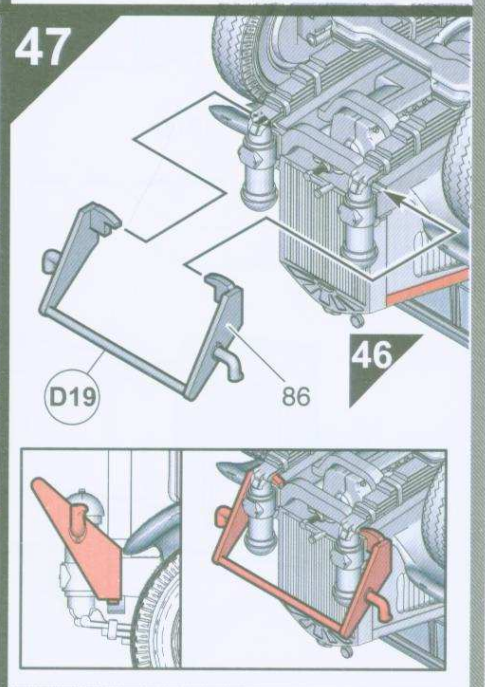
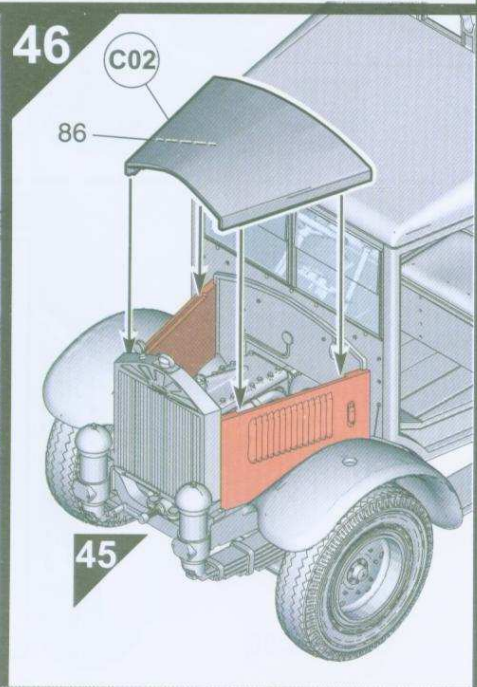
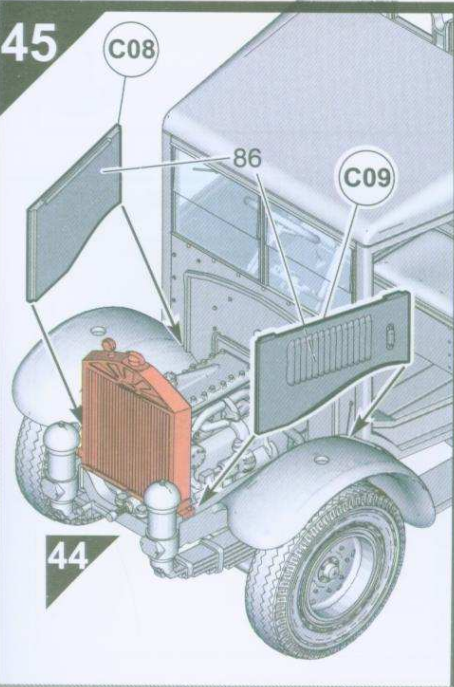
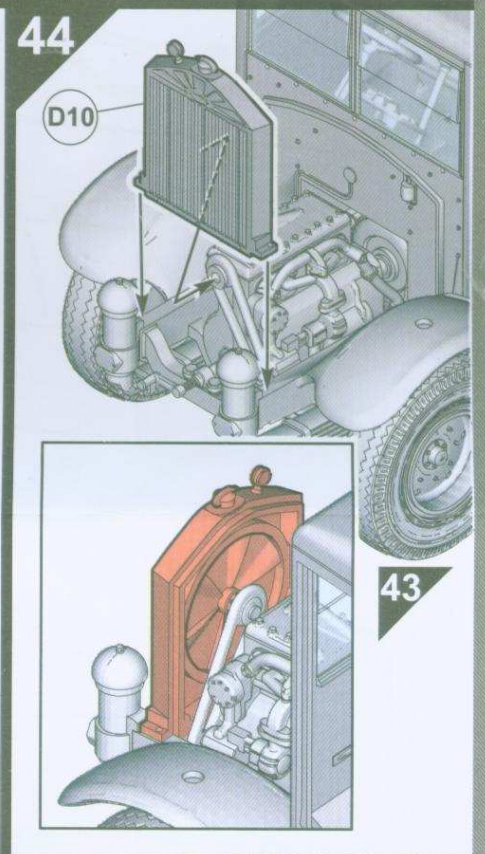
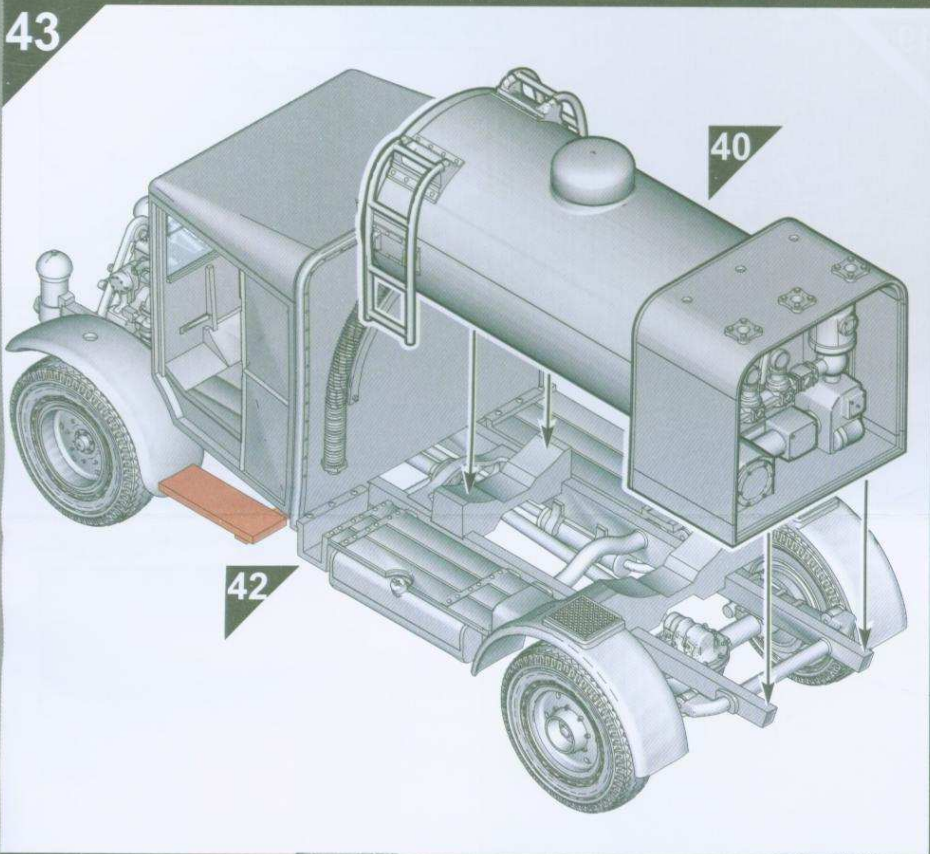
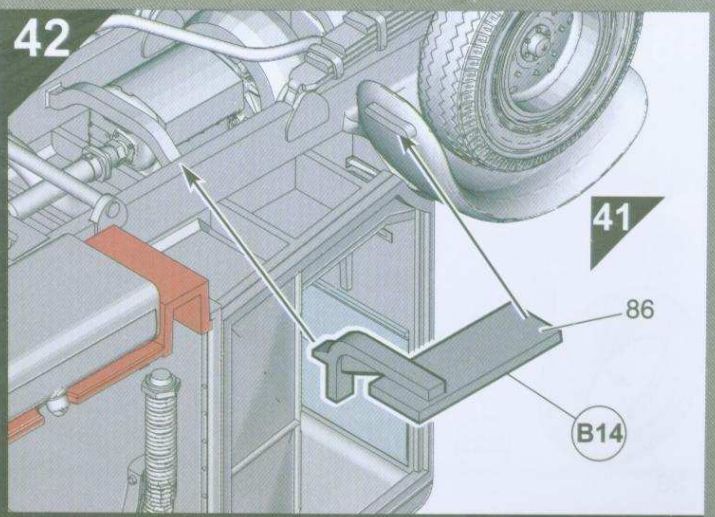
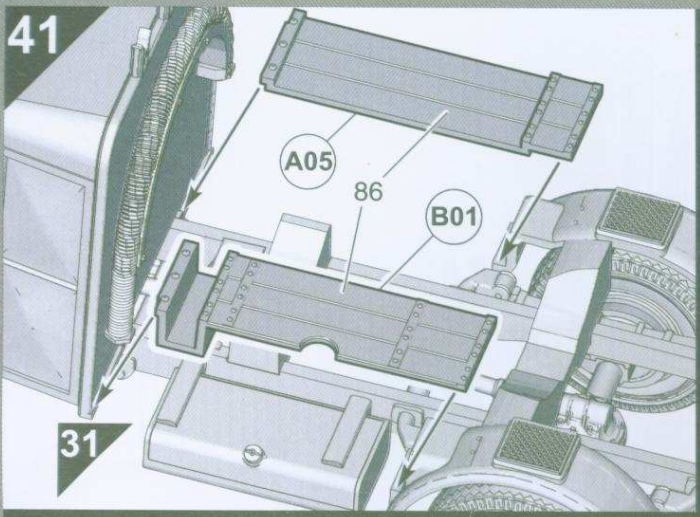
39



40

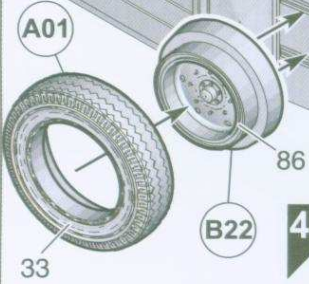






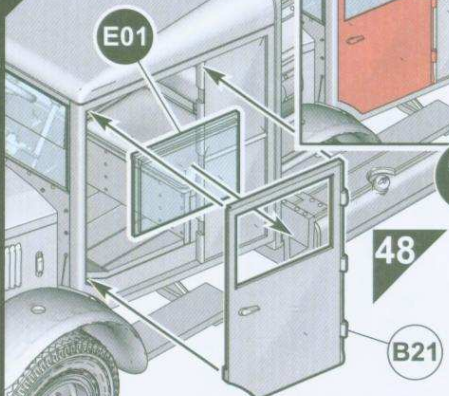


48

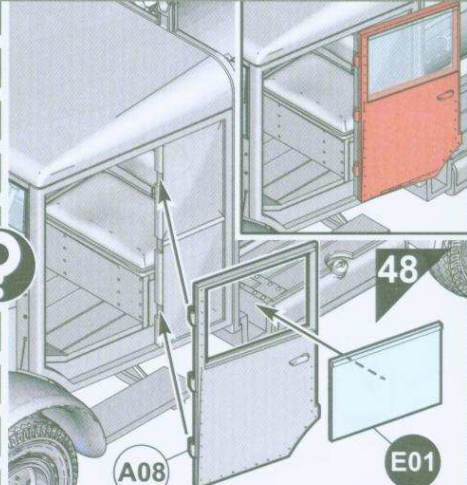


47

49

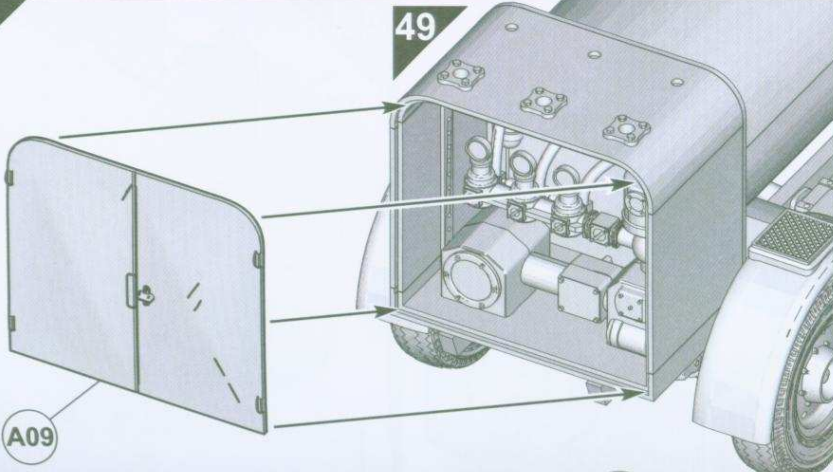


48

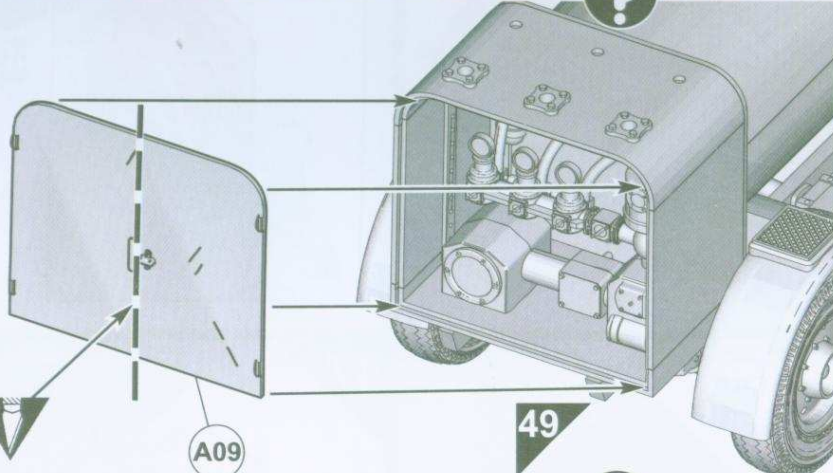
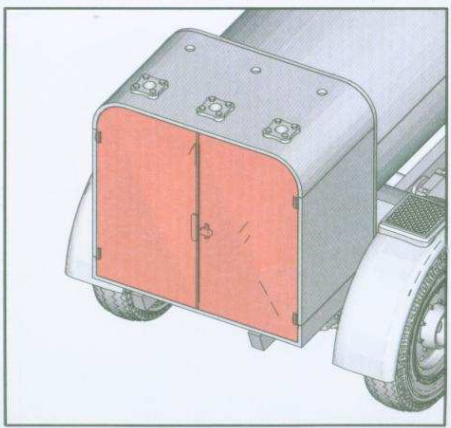


48

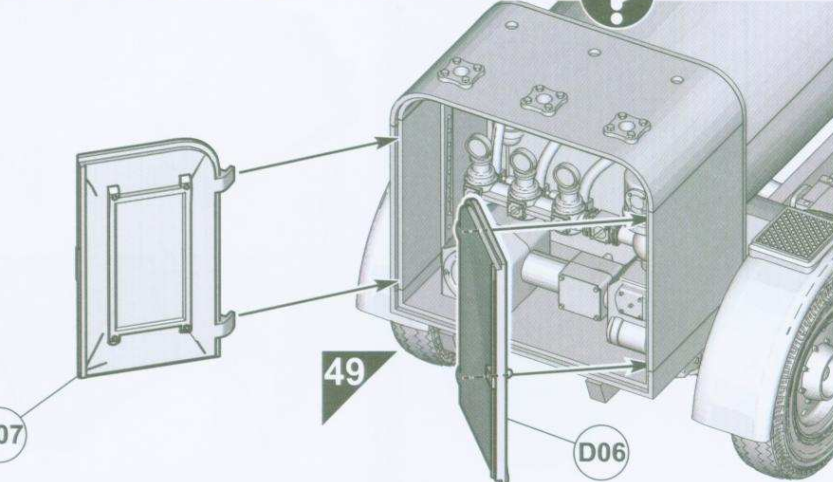
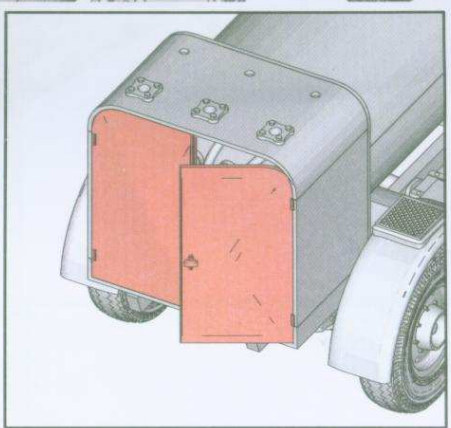
50



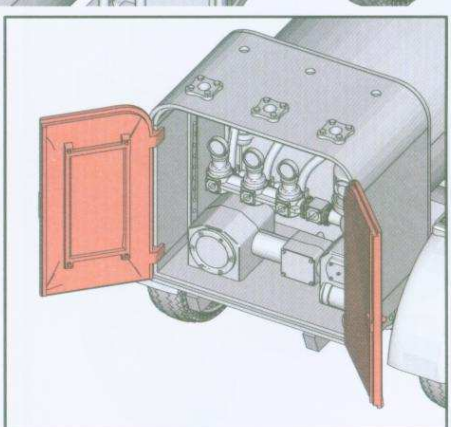
49



49



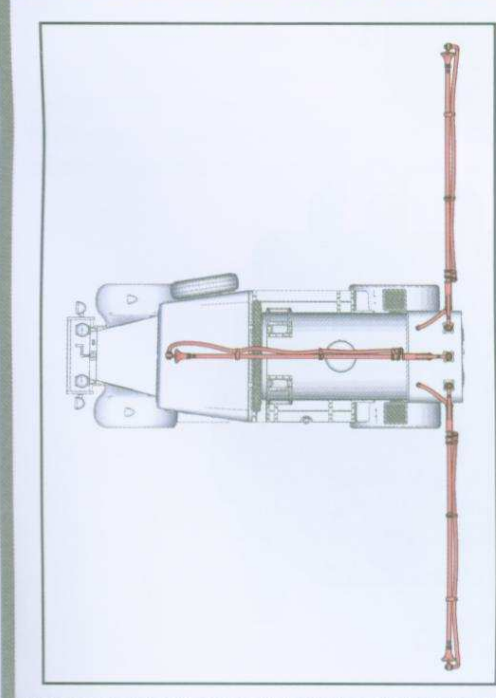
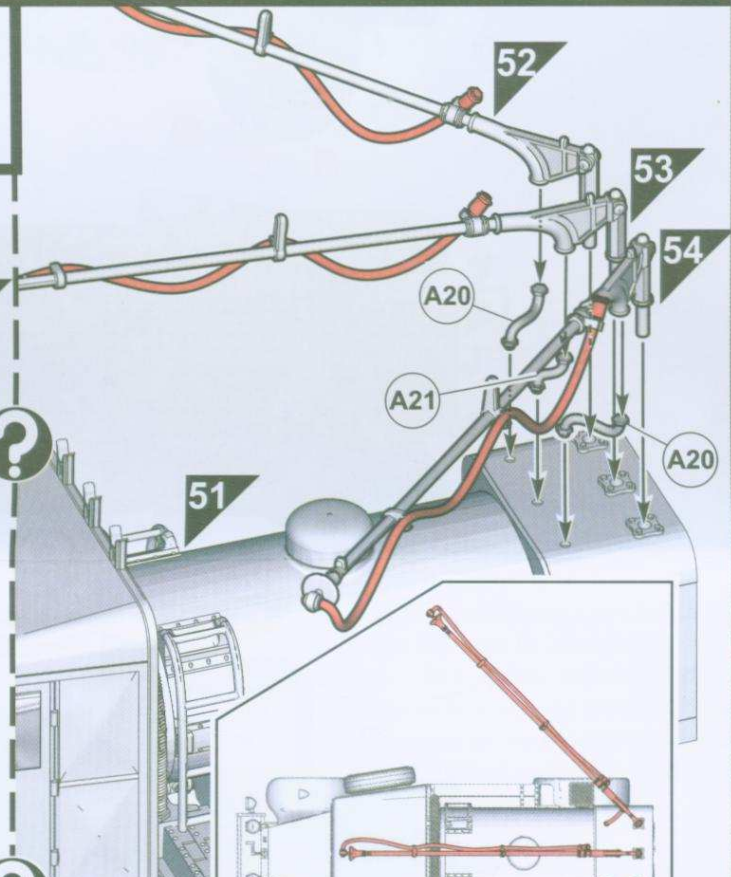
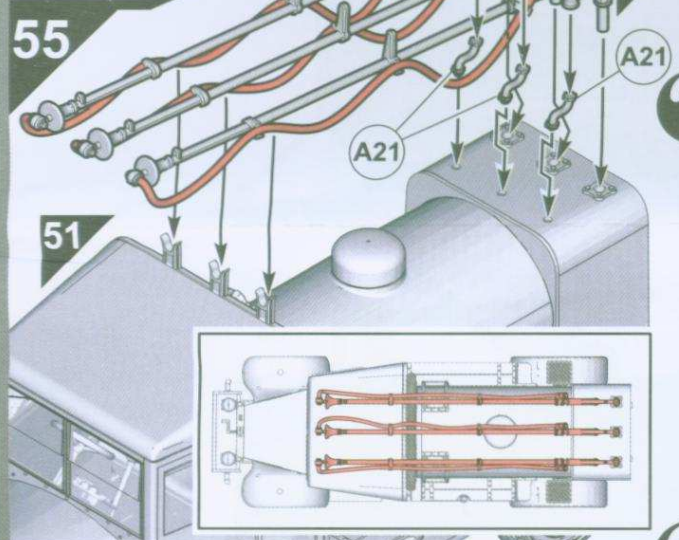
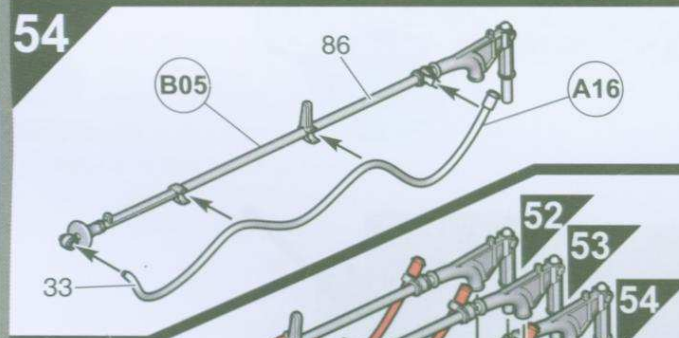
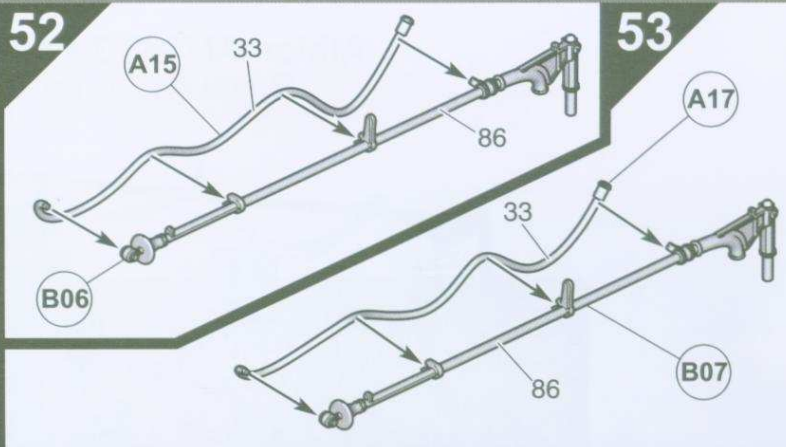
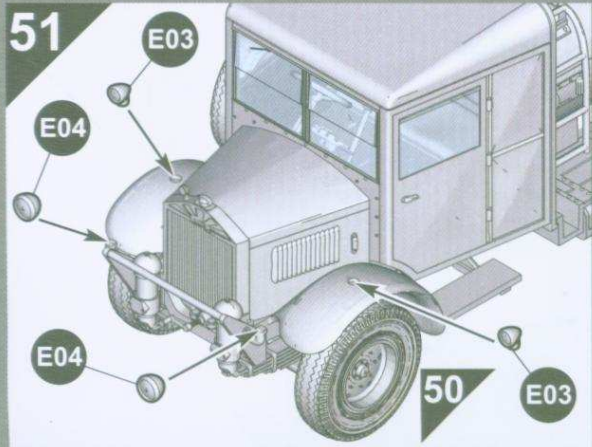
49



D07

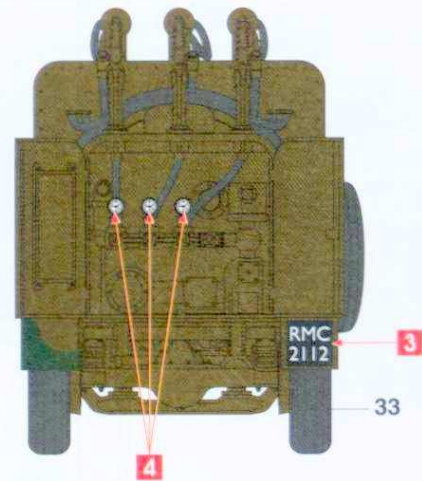
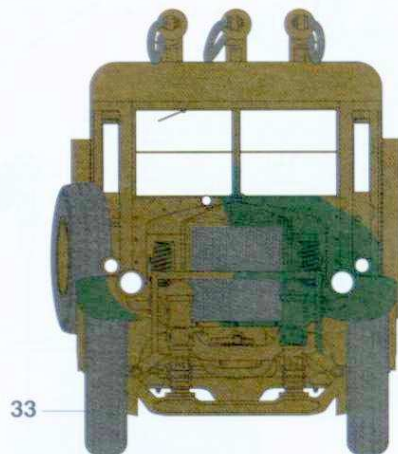
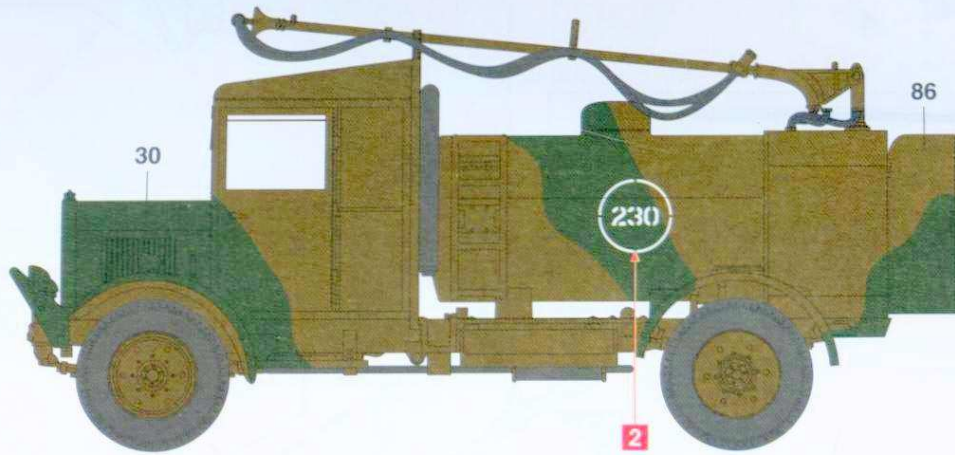
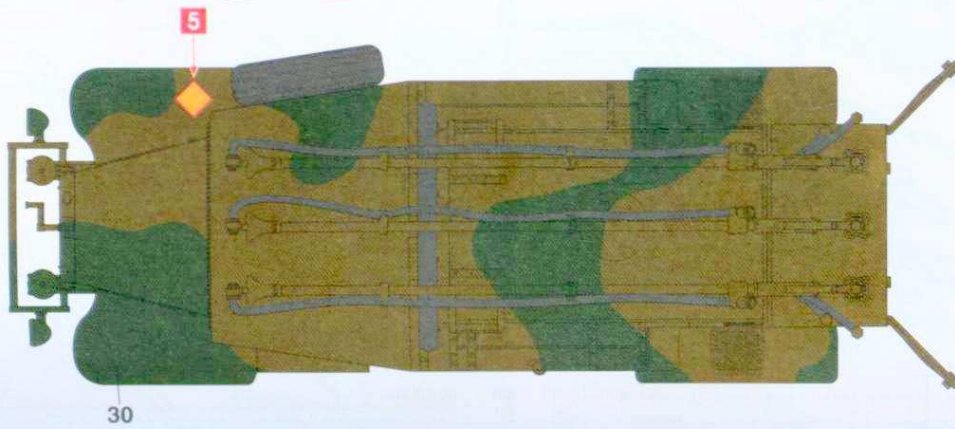
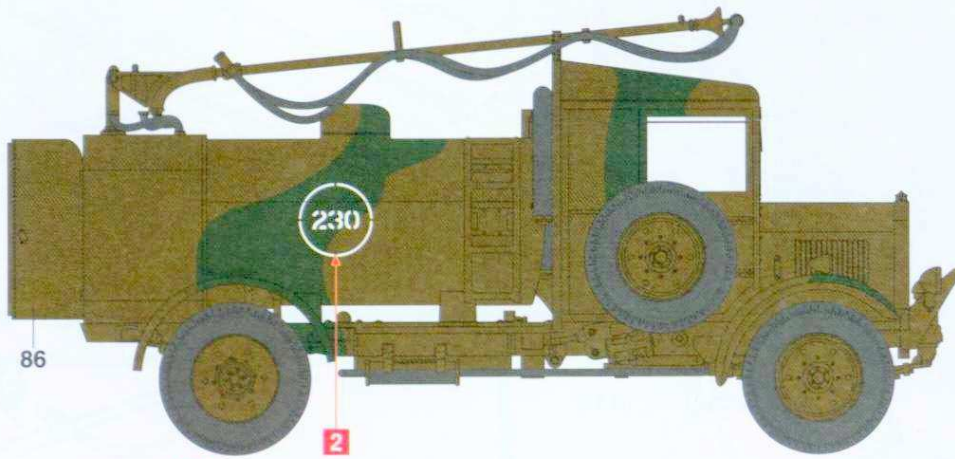
D06







# Albion AM463 3-Point Fueller Royal Air Force, 1940.



- 30  
Matt Dark Green
- 33  
Matt Black
- 86  
Matt Light Olive