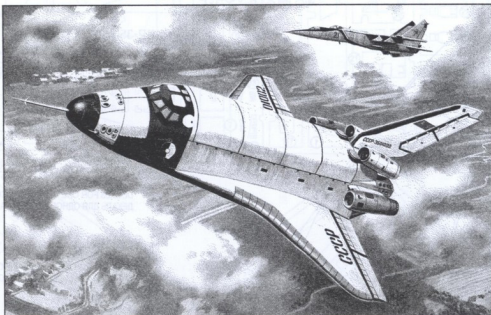




PLASTIC MODEL KITS
LIMITED EDITION
CAT.NO.72027



SPAN : 330 mm
LENGTH : 520 mm
PARTS : 239 pieces
SCALE:1/72

 BTS-02 was produced in 1984 (serial number: USSR-3501002) for flight tests and landing practice in autoland mode by "Energy-Buran" program. Differences between "Buran" version and BTS-02 analogue layout, in the case when mass and inertial characteristics are corresponded, consist in four Lyulka "AL-31" 40 tones overall thrust engines and in prolonged nose landing gear. The length of BTS-02 is more than 36 m and the height is 17.5 m. The wingspan is 24 m. The maximum speed in Earth's atmosphere is 600 km/h. 24 flights and 19 approach landings in autoland mode were carried out under the flight test program. Starting with 8th flight all approach landings were performed in autoland mode. The total flight of BTS-02 is about 8 hours. After closing the program in 1993, BTS-02 was performed at International Air Show in Zhukovskiy. In 2008, BTS-02 was sold to the Technique Museum Speyer in Germany.

 BTS-02 был построен в 1984 году (серийный номер СССР-3501002) для летных испытаний и отработки посадки в автоматическом режиме по программе "Энергия-Буран". Отличия в компоновке аналога BTS-02 от версии "Буран" при соответствии массовых и инерционных характеристик, заключаются в установке четырех двигателей "АЛ-31" ОКБ имени Ломоноса с суммарной тягой в 40 тонн, а также удлинении передней стойки шасси. BTS-02 имеет длину более 36 м и высоту 17,5 метров. Размах крыла составляет 24 метра. Максимальная скорость при движении в атмосфере Земли - 600 км/ч.



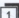









В рамках программы летных испытаний было выполнено 24 полета и реализовано 19 заходов на посадку в режиме автоматического управления. Начиная с 8-го полета, все посадки корабля выполнялись в автоматическом режиме. Общий налет BTS-02 составляет около 8 часов. После закрытия программы в 1993 году BTS-02 был представлен на Международном авиасалоне в Жуковском. В 2008 году BTS-02 был продан в музей техники в городе Шпайер (Speyer) Германия.

The model is executed on technology short run and is intended only for experienced modelers
World-wide distributor for AMODEL kits : IBG, Warszawa, Poland
Fax:(4822)842-56-29 ; E-Mail:ibgsc@ibg.com.pl

Модель выполнена по технологии short run и предназначена только для опытных моделеров
Дистрибутор моделей AMODEL : IBG, Варшава, Польша
Факс:(4822) 842-56-29 ; E-Mail:ibgsc@ibg.com.pl



USED SYMBOLS / ИСПОЛЬЗУЕМЫЕ СИМВОЛЫ

- | | | | | | |
|--|--|--|---|---|---|
|  STAGES OF ASSEMBLY
ЭТАПЫ СБОРКИ |  NUMBER PARTS
НОМЕР ДЕТАЛИ |  APPLY DECALS
НАНЕСТИ ДЕКАЛЬ |  TO PAINT
ОКРАСИТЬ |  GLUE
КЛЕИТЬ |  TO USE SUPERGLUE™
ИСПОЛЬЗОВАТЬ КЛЕЙ SUPERGLUE™ |
|  DON'T GLUE
НЕ КЛЕИТЬ |  OPTIONAL
НА ВЫБОР |  MAKE A HOLE
ВЫПОЛНИТЬ ОТВЕРСТИЕ |  DETACH WITH KNIFE
ОТДЕЛИТЬ НОЖОМ |  QUANTITY OF OPERATIONS(PARTS)
КОЛИЧЕСТВО ОПЕРАЦИЙ(ДЕТАЛЕЙ) |  VERSION
ВАРИАНТ |

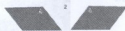


USED PAINTS / ИСПОЛЬЗУЕМЫЕ КРАСКИ

- | | | | | |
|---|--|--|--|--|
|  HUMBROL 34
WHITE
БЕЛЫЙ |  HUMBROL 33
BLACK
ЧЕРНЫЙ |  HUMBROL 47
SEA BLUE
ГОЛУБОЙ |  HUMBROL 40
PALE GREY
СЕРЫЙ |  HUMBROL 32
DARK GREY
ТЕМНО СЕРЫЙ |
|  HUMBROL 87
STEEL GREY
СТАЛЬНОЙ СЕРЫЙ |  HUMBROL 64
LIGHT GREY
СВЕТЛО СЕРЫЙ |  HUMBROL 158
INTERIOR GREEN
ИНТЕРЬЕРНЫЙ ЗЕЛЕНый |  HUMBROL 101
MID GREEN
СРЕДНЕ ЗЕЛЕНый |  HUMBROL 145
MEDIUM GREY
СРЕДНЕ-СЕРЫЙ |



СССР-3501002



СССР-3501002

СССР

3501002

СССР

3501002

Kat № 72027 BTS-002

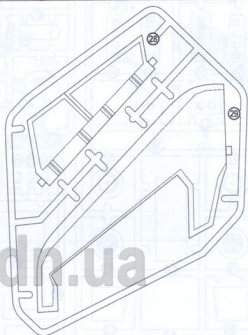
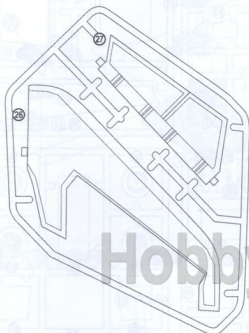
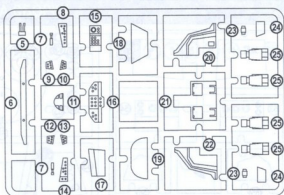
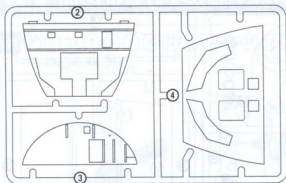
①

DECALS FOR ONE VERSION OF COLOURING
ДЕКАЛЬ ДЛЯ ОДНОГО ВАРИАНТА ОКРАСКИ

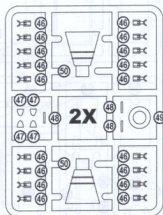
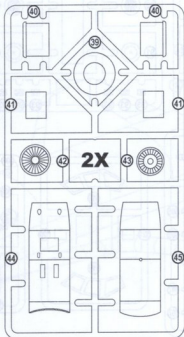
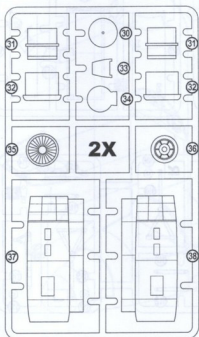
239 DETAILS FOR ASSEMBLY OF ONE MODEL
239 ДЕТАЛЕЙ ДЛЯ СБОРКИ ОДНОЙ МОДЕЛИ

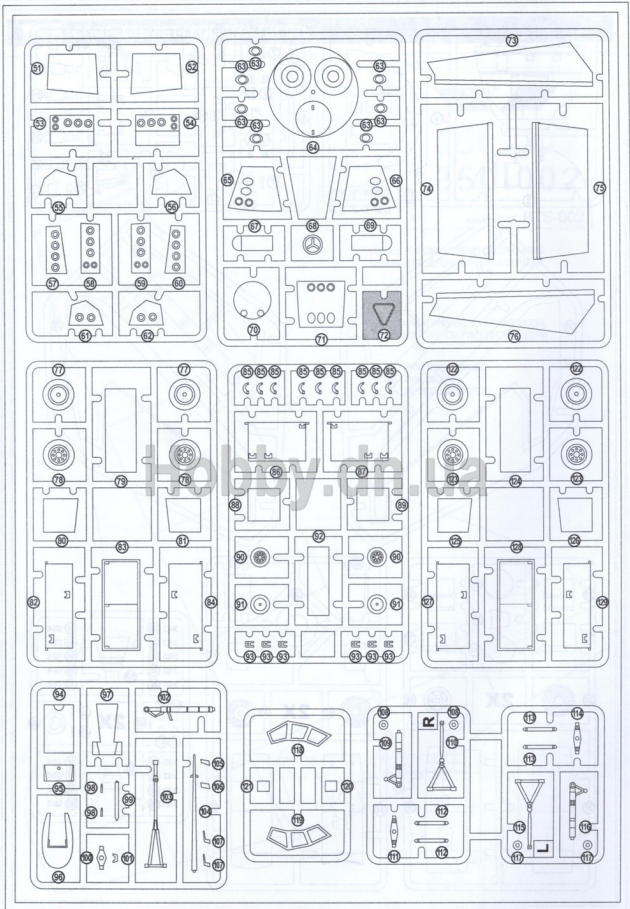
PARTS NOT FOR USE
ПРИ СБОРКЕ
НЕ ИСПОЛЪЗУЮТСЯ

Hobby.dn.ua



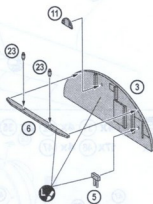
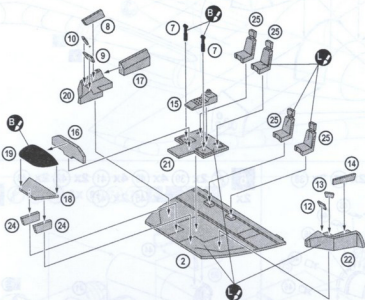
Hobby.dp.ua



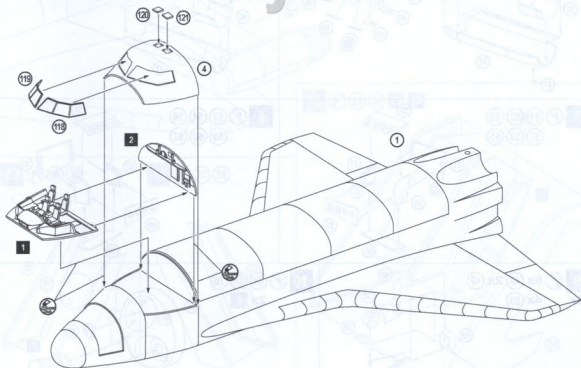


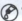
1 2 2x 7 8 9 10 12 13 14 15 16 17 18 19 20 21 22
2x 24 4x 25

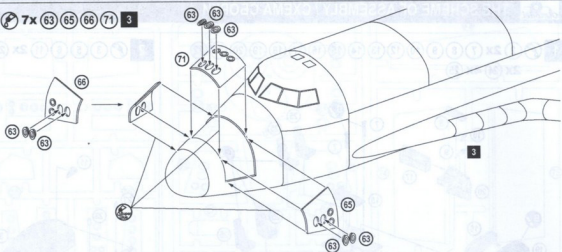
2 3 5 6 11 2x 23




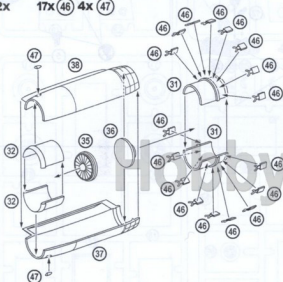
3 1 4 118 119 120 121 1 2




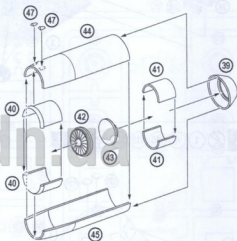
4  7x 63 65 66 71 3



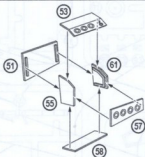
5  4x 31 4x 32 2x 35 2x 36 2x 37 2x 38
2x 17x 46 4x 47




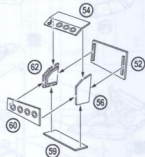
6  2x 39 4x 40 4x 41 2x 42 2x 43
2x 2x 44 2x 45 2x 47



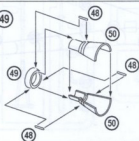
7  51 53 55
57 58 61




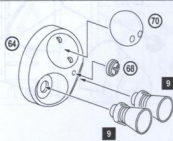
8  52 54 56
59 60 62



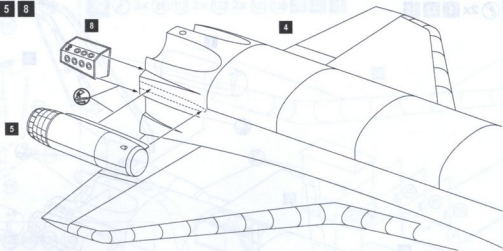
9  6x 48 2x 49
2x 4x 50



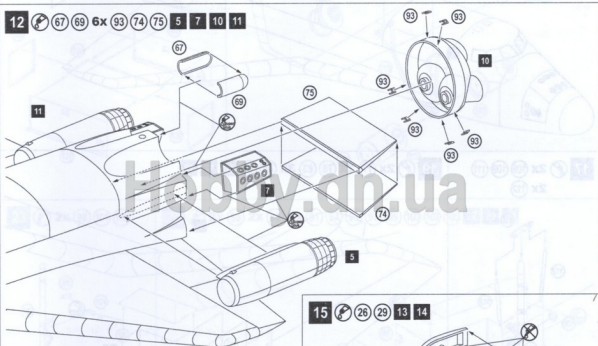
10  64 68 70
2x 9



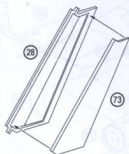
11  4 5 8



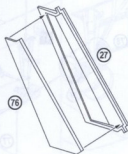
12  67 69 6x 93 74 75 5 7 10 11



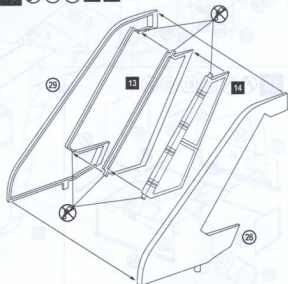
13  28 73



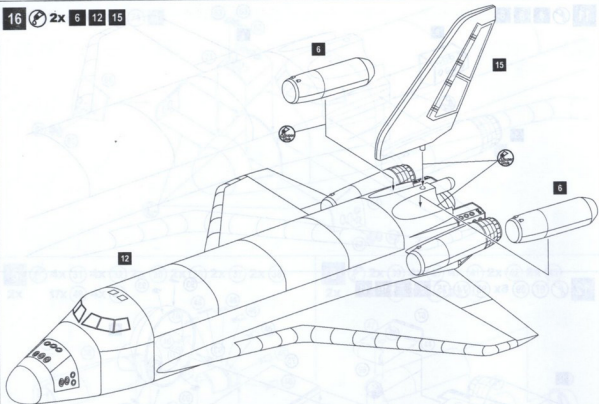
14  27 76



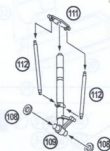
15  26 29 13 14



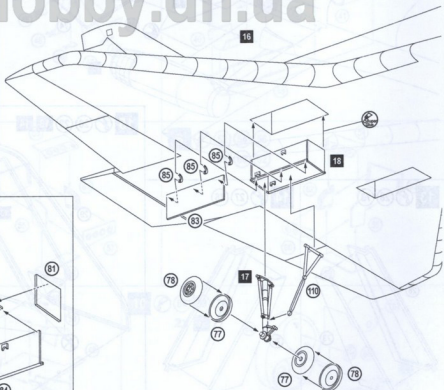
16 2x 6 12 15



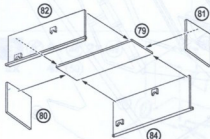
17 2x (108) (109) (111)
2x (112)



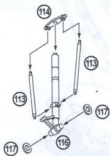
19 2x (77) 2x (78) (83) 3x (85) (110) 16 17 18



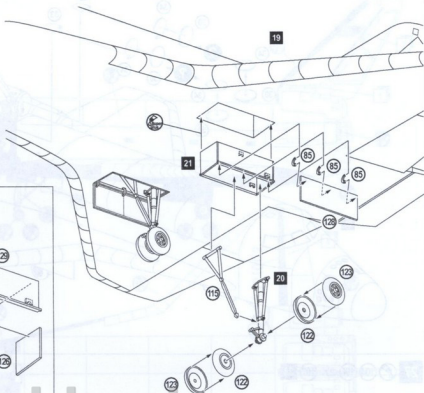
18 (79) (80) (81) (82) (84)



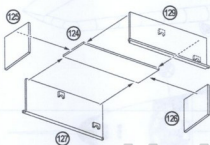
20 2x (113) (114) (116)
2x (117)



22 3x (85) (115) 2x (122) 2x (123) (128) 19 20 21



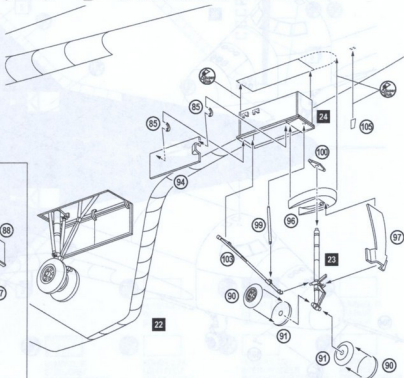
21 124 (125) (126) (127) (129)



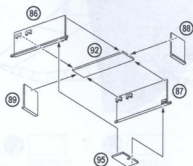
23 2x 98 (101) (102)




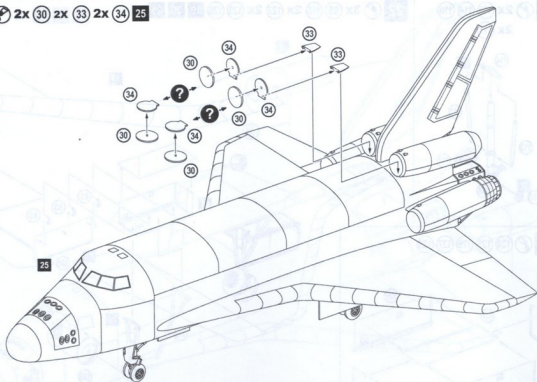
25 2x 85 2x 90 2x 91 94 96 97 99 100 103 105 22 23 24



24 86 (87) (88) (89) (92) (95)

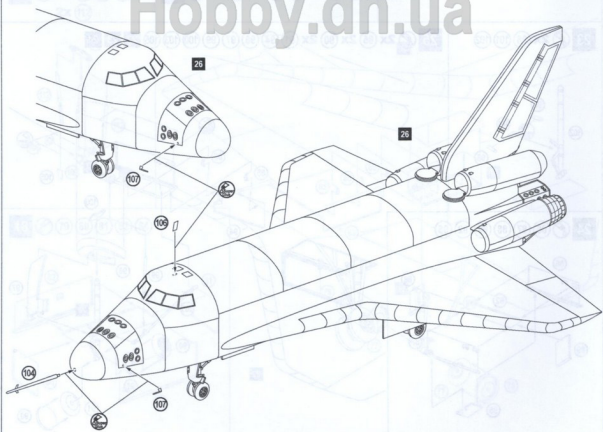


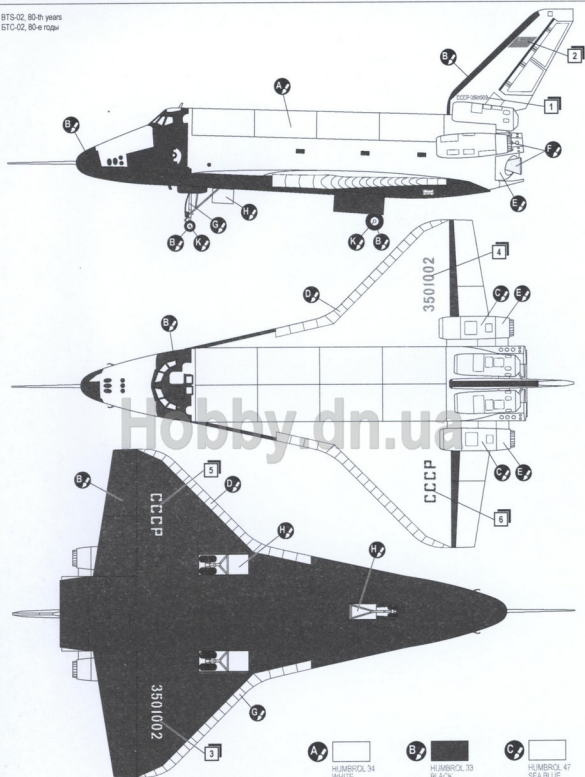
26  2x (30) 2x (33) 2x (34) 25



27  104 106 2x 107 26

Hobby.dn.ua



BTS-02, 80-th years
 БТС-02, 80-е годы

D HUMBROL 40
PALE GREY
СЕРЫЙ

E HUMBROL 32
DARK GREY
ТЕМНО СЕРЫЙ

F HUMBROL 87
STEEL GREY
СТАЛЬНОЙ СЕРЫЙ

A HUMBROL 34
WHITE
БЕЛЫЙ

B HUMBROL 33
BLACK
ЧЕРНЫЙ

C HUMBROL 47
SEA BLUE
ГОЛУБОЙ

G HUMBROL 64
LIGHT GREY
СВЕТЛО СЕРЫЙ

H HUMBROL 158
INTERIOR GREEN
ИНТЕРЬЕРНЫЙ ЗЕЛЕНЬКИЙ

K HUMBROL 101
MID GREEN
СРЕДНЕ ЗЕЛЕНЬКИЙ