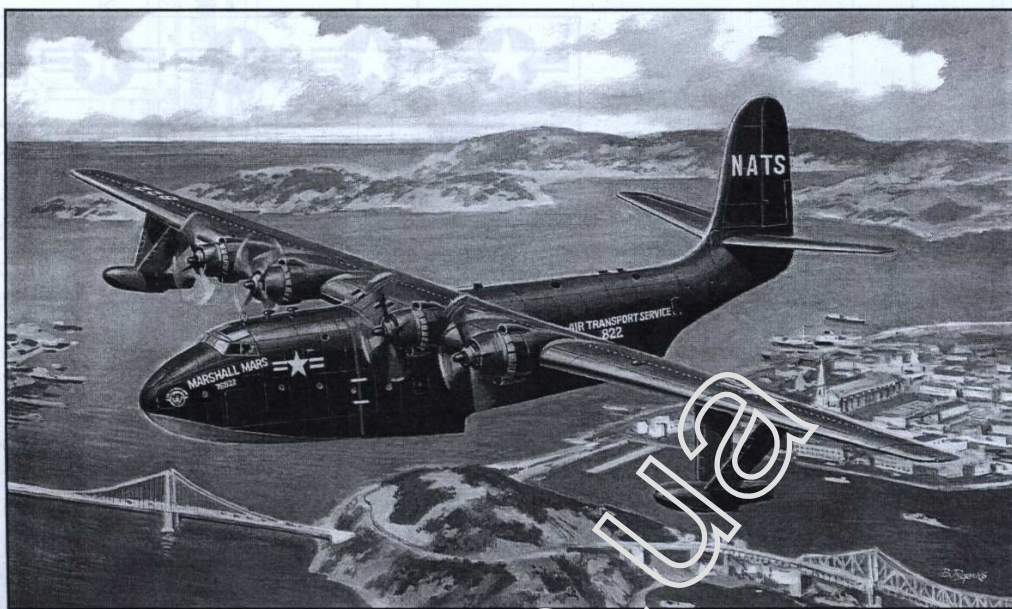




PLASTIC MODEL KITS
LIMITED EDITION
CAT.NO.72038



SPAN : 844 mm
LENGTH : 512 mm
PARTS : 214 pieces
SCALE:1/72

 The Martin JRM Mars is a large, four-engined cargo transport seaplane originally designed and built in limited numbers for the U.S. Navy during the World War II era. It was the largest Allied flying boat to enter production, although only seven were built. The United States Navy contracted the development of the XPB2M-1 Mars in 1938 as a long range ocean patrol flying boat, which later entered production as the JRM Mars long range transport. Four of the surviving aircraft were later converted for civilian use to firefighting water bombers. One example of the aircraft still remains in limited service based out of Sproat Lake just outside of Port Alberni, British Columbia.

 Martin JRM Mars — czterómotorna latająca łódka, zaprojektowana w 1938—1943 po zamówieniu USA jako «latający drednot» — daleki oceaniczny patrolowy samolot. W 1945—1947 zostało wyprodukowanych pięć seryjnych «Marsów», postawionych na uzbrojenie US Navy; do września 2012 roku ostatni z nich nadal służy jako cywilna przeciwpożarowa maszyna. «Mars» — największy w historii samolot hydroplanowy.

The model is executed on technology short run and is intended only for experienced modelers.
Word-wide distributor for AMODEL: IBG Warszawa, Poland
Fax: (4822)842-56-29; E-Mail: ibgsc@ibg.com.pl

Model wykonana po technologii short run i przeznaczona tylko dla doświadczonych modelarzy.
Dystrybutor modeli AMODEL: IBG, Warszawa, Polska
Faks: (4822) 842-56-29; E-Mail: ibgsc@ibg.com.pl



USED SYMBOLS / ИСПОЛЬЗУЕМЫЕ СИМВОЛЫ

1

STAGES OF ASSEMBLY
ЭТАПЫ СБОРКИ

1

NUMBER PARTS
КОЛИЧЕСТВО ДЕТАЛЕЙ

1

APPLY DECALS
НАНЕСТИ ДЕКАЛЬ

A

TO PAINT
ОКРАСИТЬ



GLUE
КЛЕИТЬ



TO USE SUPERGLUE™
ИСПОЛЬЗОВАТЬ КЛЕЙ SUPERGLUE™



DONT GLUE
НЕ КЛЕИТЬ

A/B

OPTIONAL
НА ВЫБОР



MAKE A HOLE
ВЫПОЛНИТЬ ОТВЕРСТИЕ



DETACH WITH KNIFE
ОТДЕЛИТЬ НОЖОМ

2x

QUANTITY OF OPERATIONS(PARTS)
КОЛИЧЕСТВО ОПЕРАЦИЙ(ДЕТАЛЕЙ)



TO MAKE A DETAIL
ИЗГОТОВИТЬ ДЕТАЛЬ



USED PAINTS / ИСПОЛЬЗУЕМЫЕ КРАСКИ

A

HUMBROL 182
SEA BLUE
ТЕМНО СИНИЙ

B

HUMBROL 33
BLACK
ЧЕРНЫЙ

C

HUMBROL 69
YELLOW
ЖЕЛТЫЙ

D

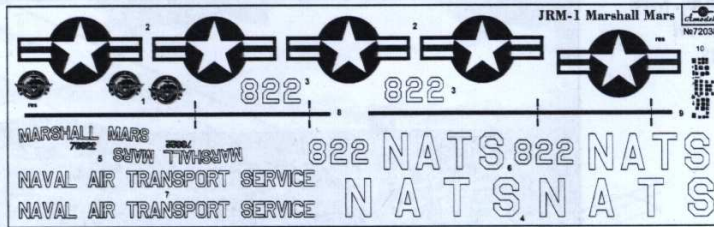
HUMBROL 11
SILVER
СЕРЕБРИСТЫЙ

E


HUMBROL 145
MEDIUM GREY
СРЕДНЕ-СЕРЫЙ

F

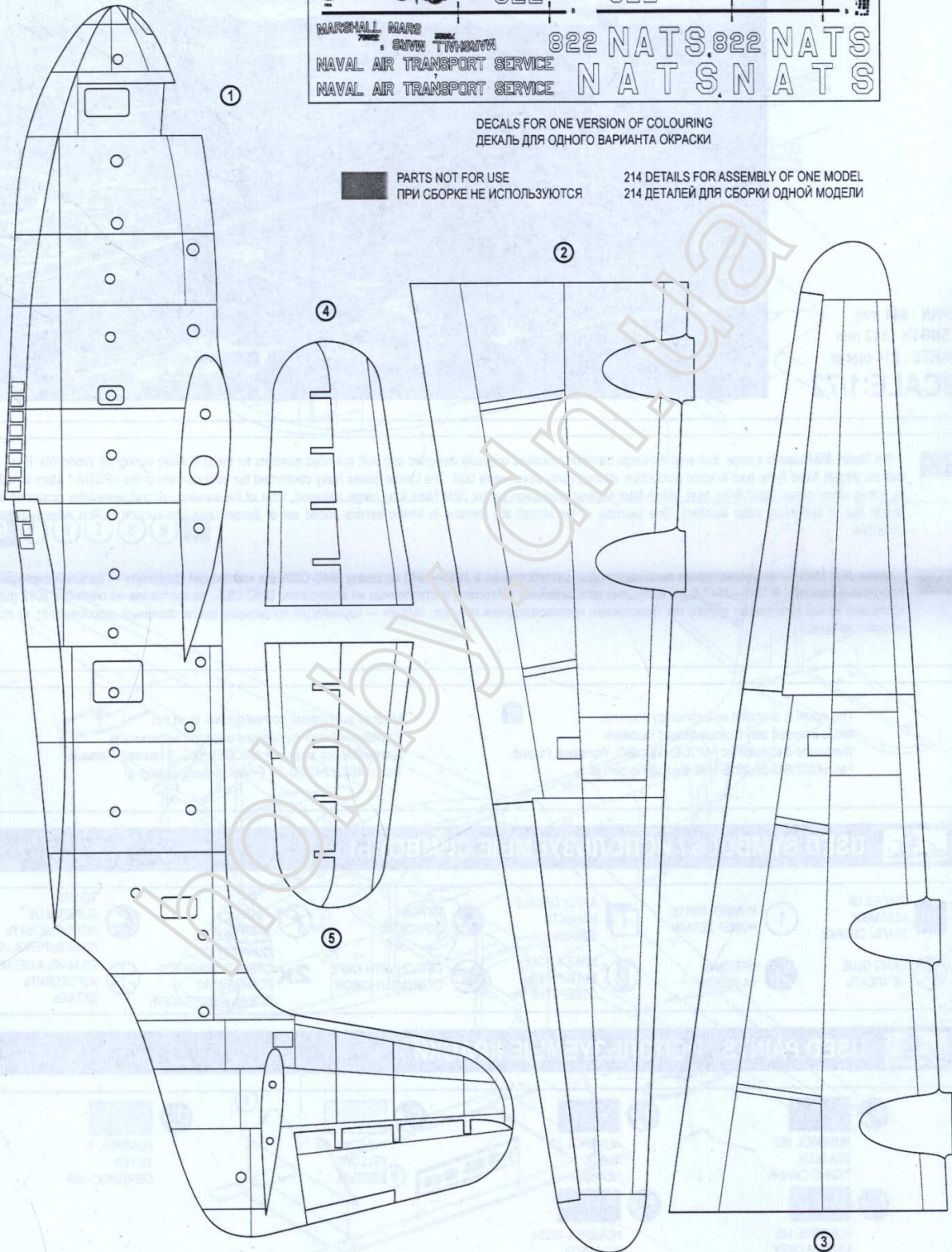
HUMBROL 27004
GUN METAL
СТАЛЬНОЙ СЕРЫЙ

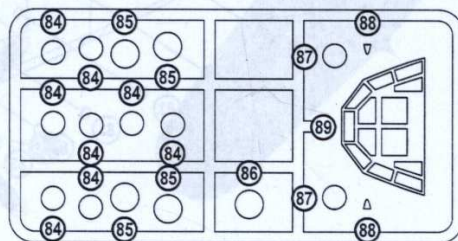
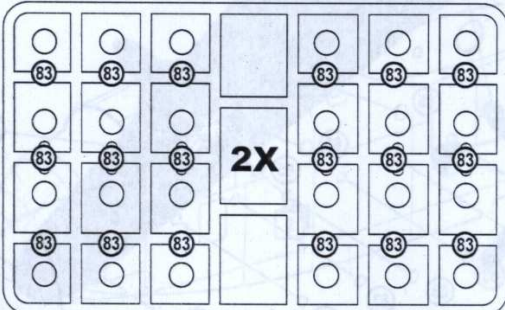
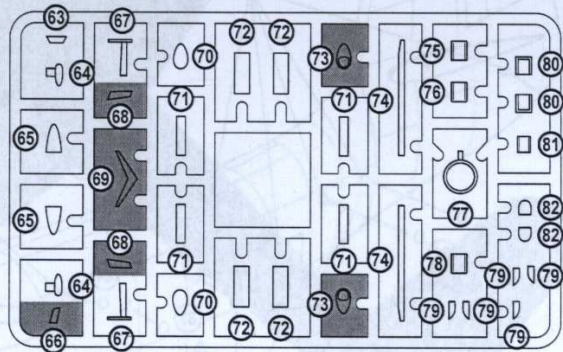
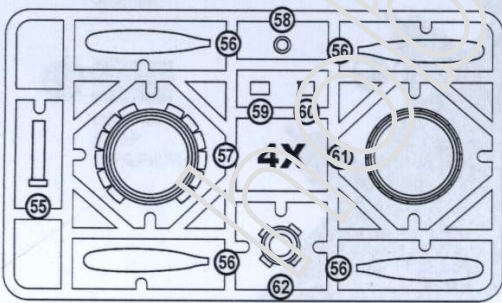
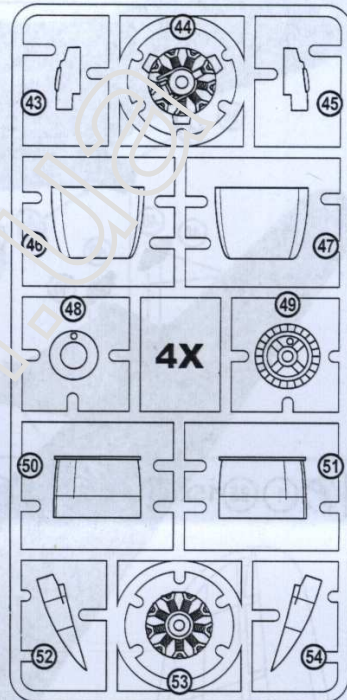
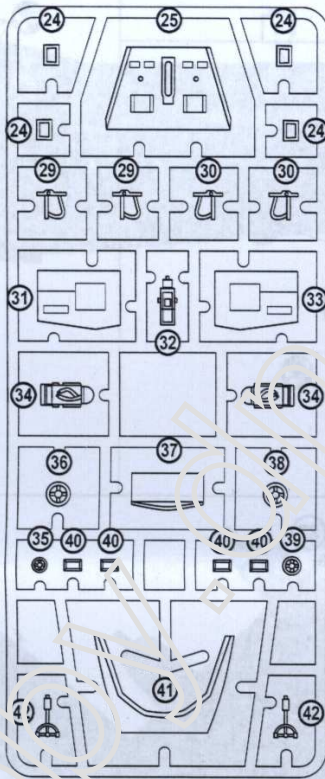
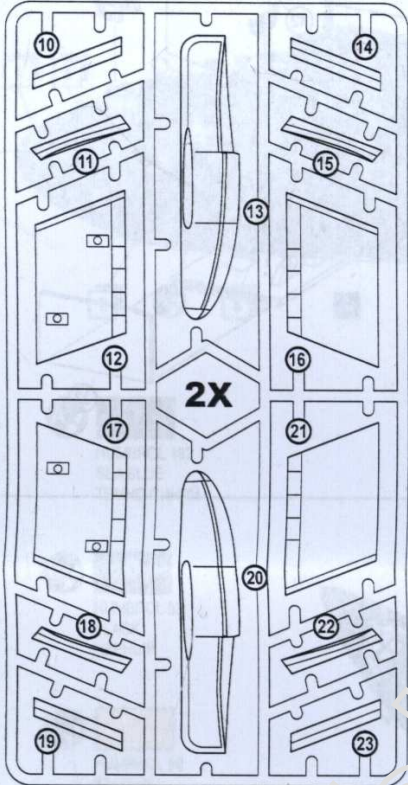
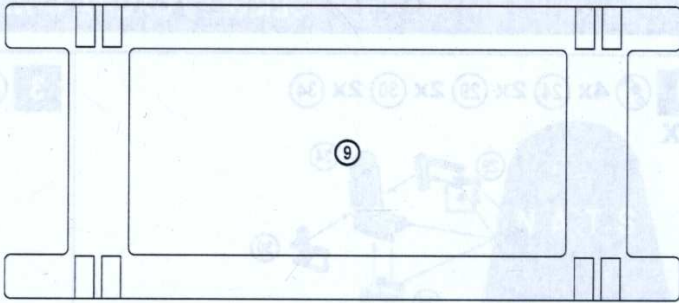
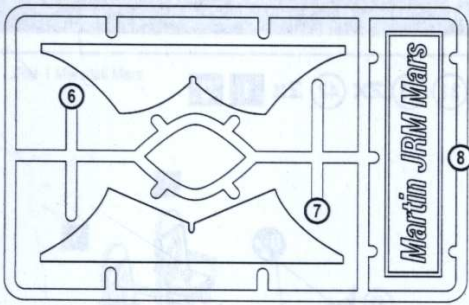


DECALS FOR ONE VERSION OF COLOURING
ДЕКАЛЬ ДЛЯ ОДНОГО ВАРИАНТА ОКРАСКИ

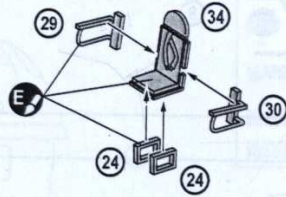
 PARTS NOT FOR USE
ПРИ СБОРКЕ НЕ ИСПОЛЗУЮТСЯ

214 DETAILS FOR ASSEMBLY OF ONE MODEL
214 ДЕТАЛЕЙ ДЛЯ СБОРКИ ОДНОЙ МОДЕЛИ

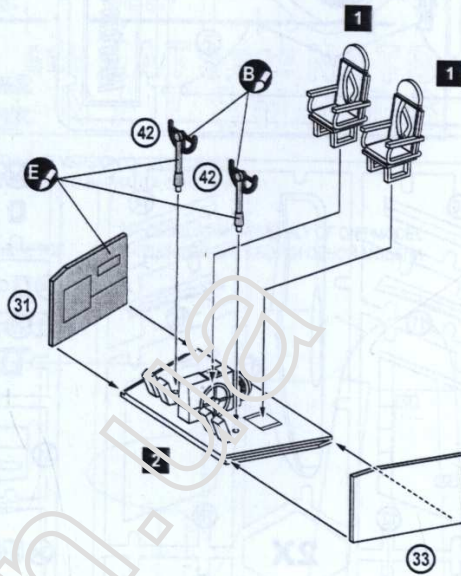




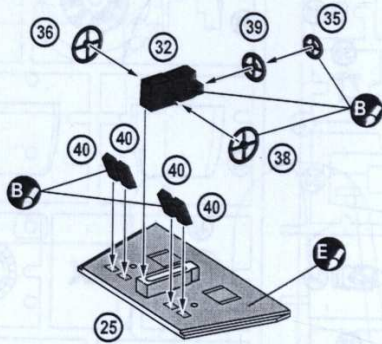
1 4x 24 2x 29 2x 30 2x 34
2X



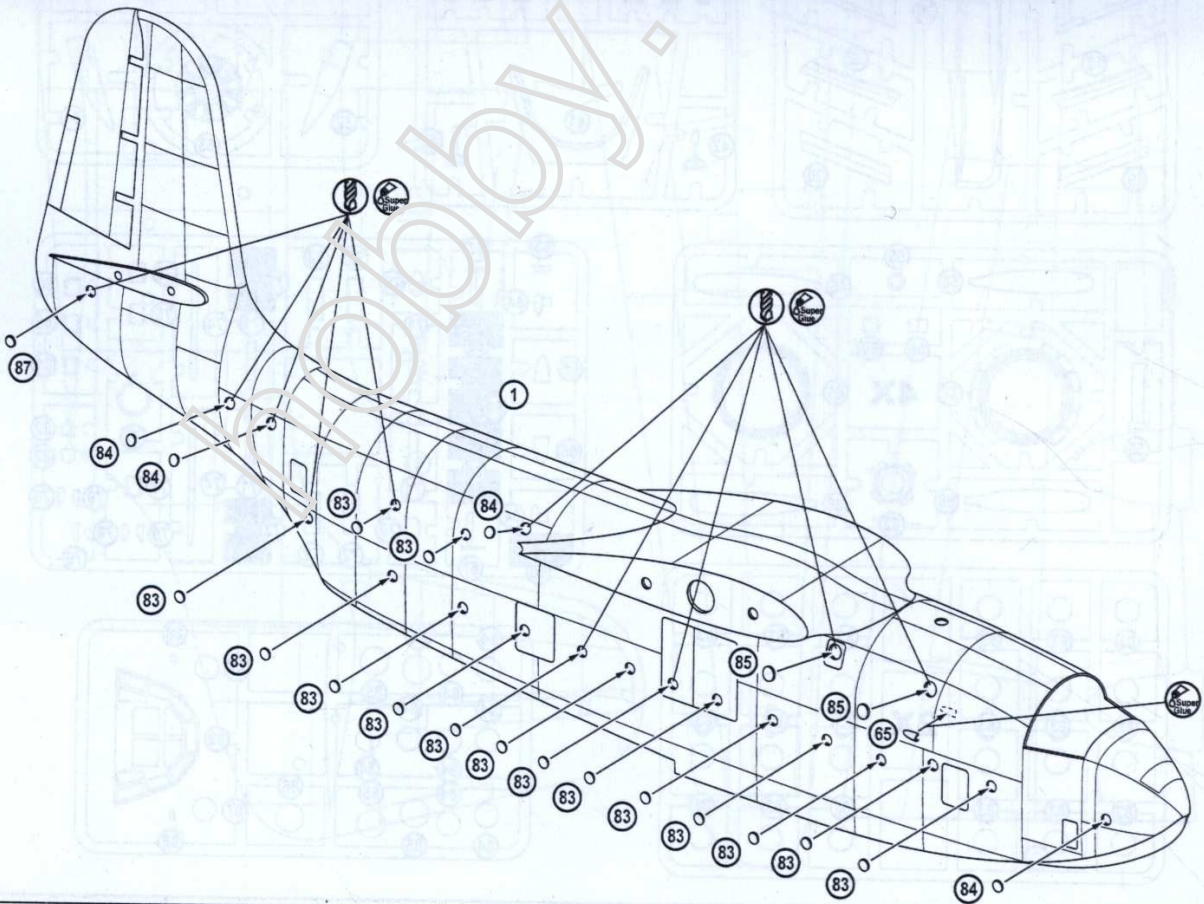
3 31 33 2x 42 2x **1** **2**



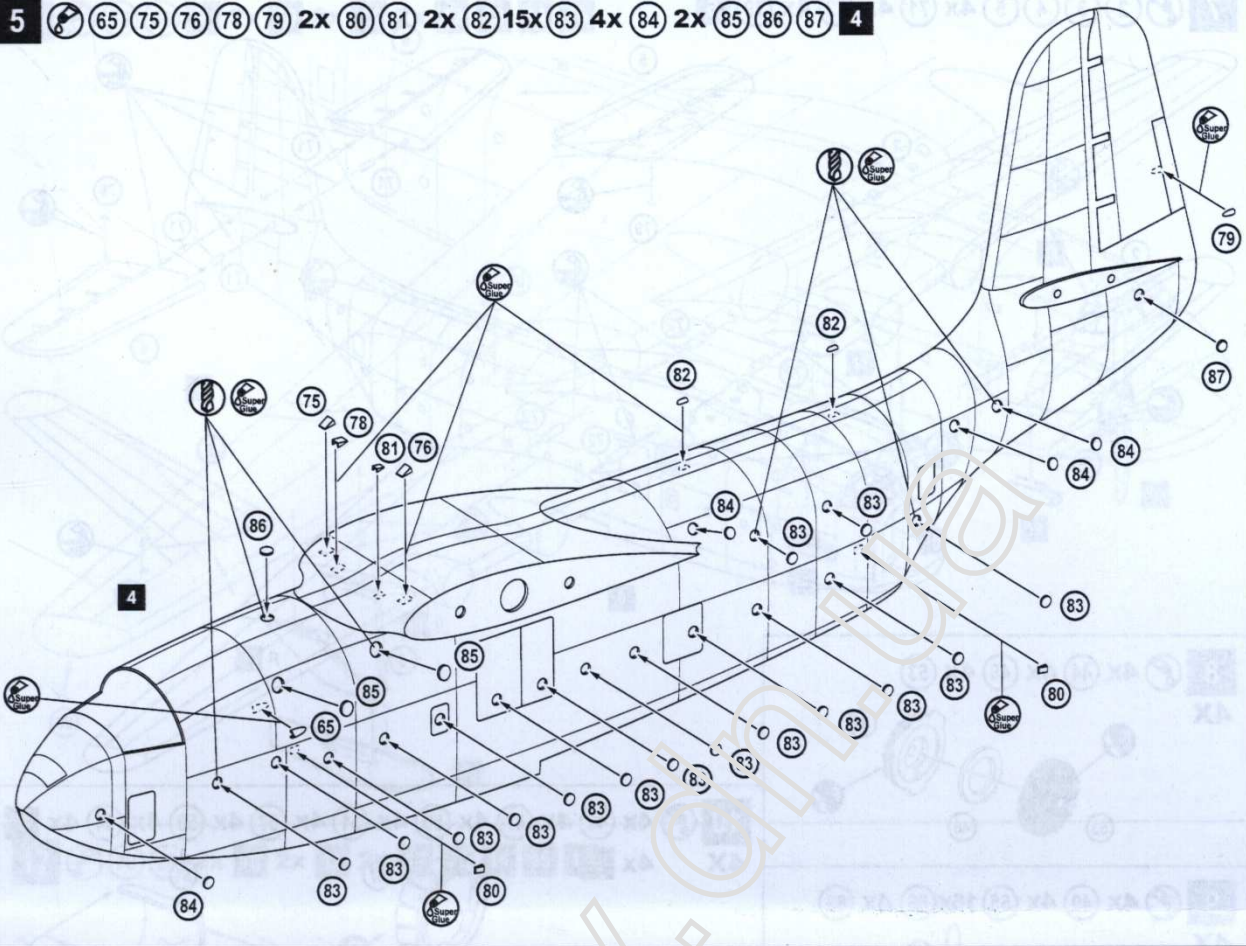
2 25 32 35 36 38 39 4x 40



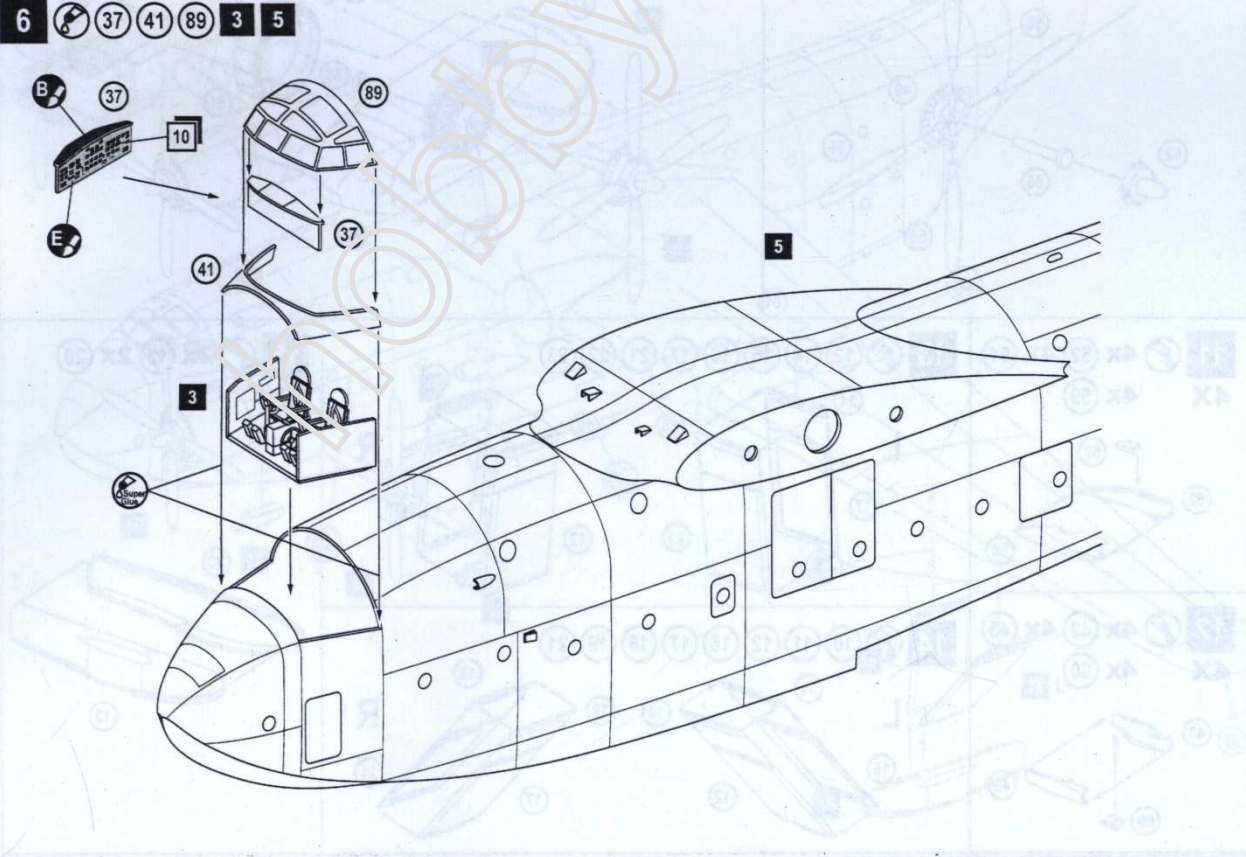
4 **1** 65 15x 83 4x 84 2x 85 87



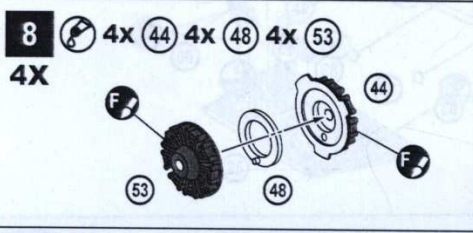
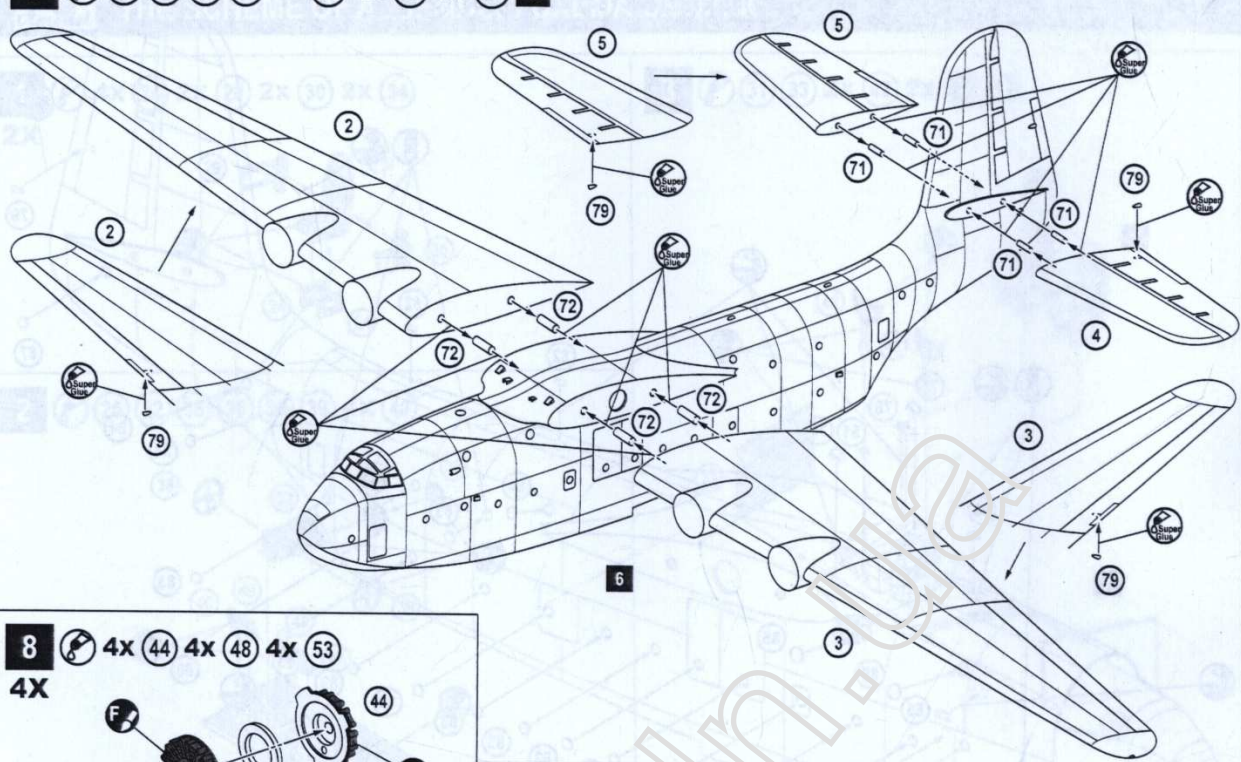
5 65 75 76 78 79 2x 80 81 2x 82 15x 83 4x 84 2x 85 86 87 4



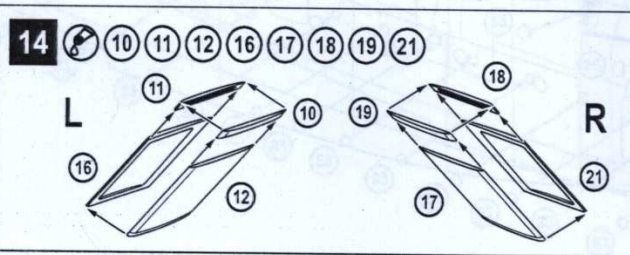
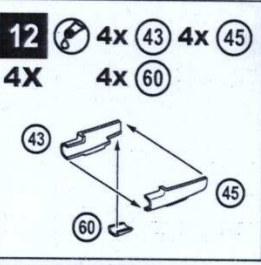
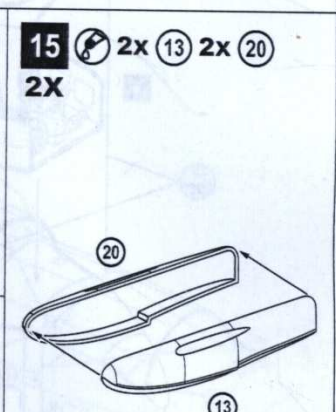
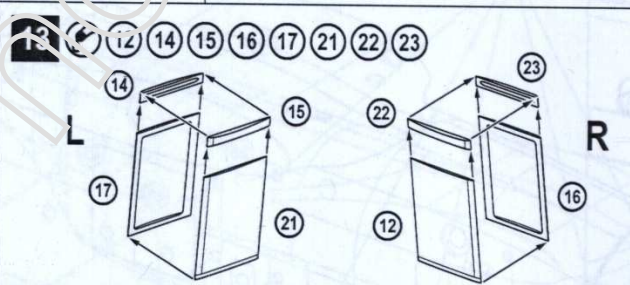
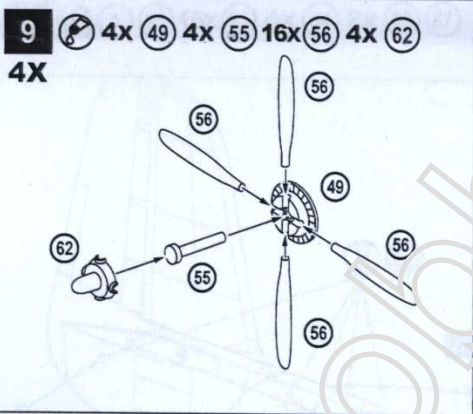
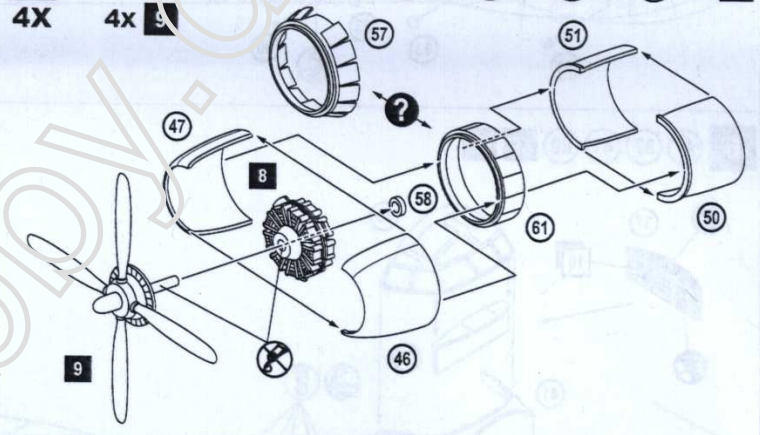
6 37 41 89 3 5



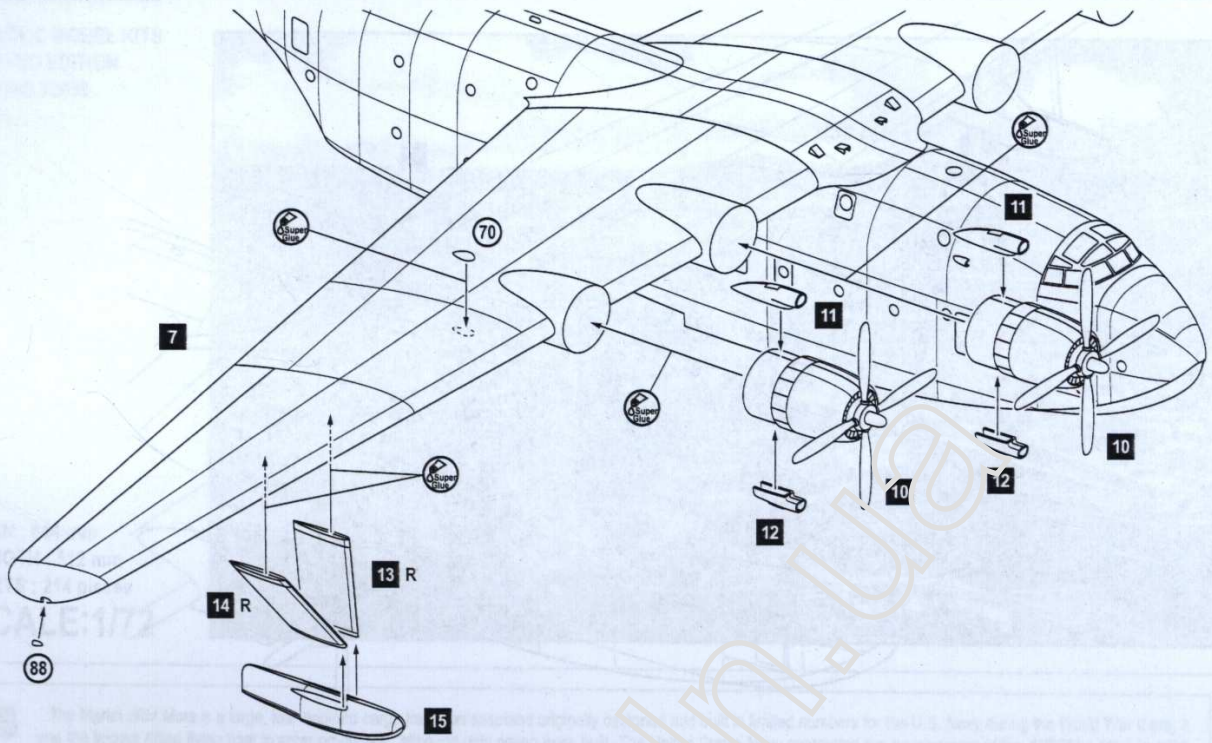
7 2 3 4 5 4x 71 4x 72 4x 79 **6**



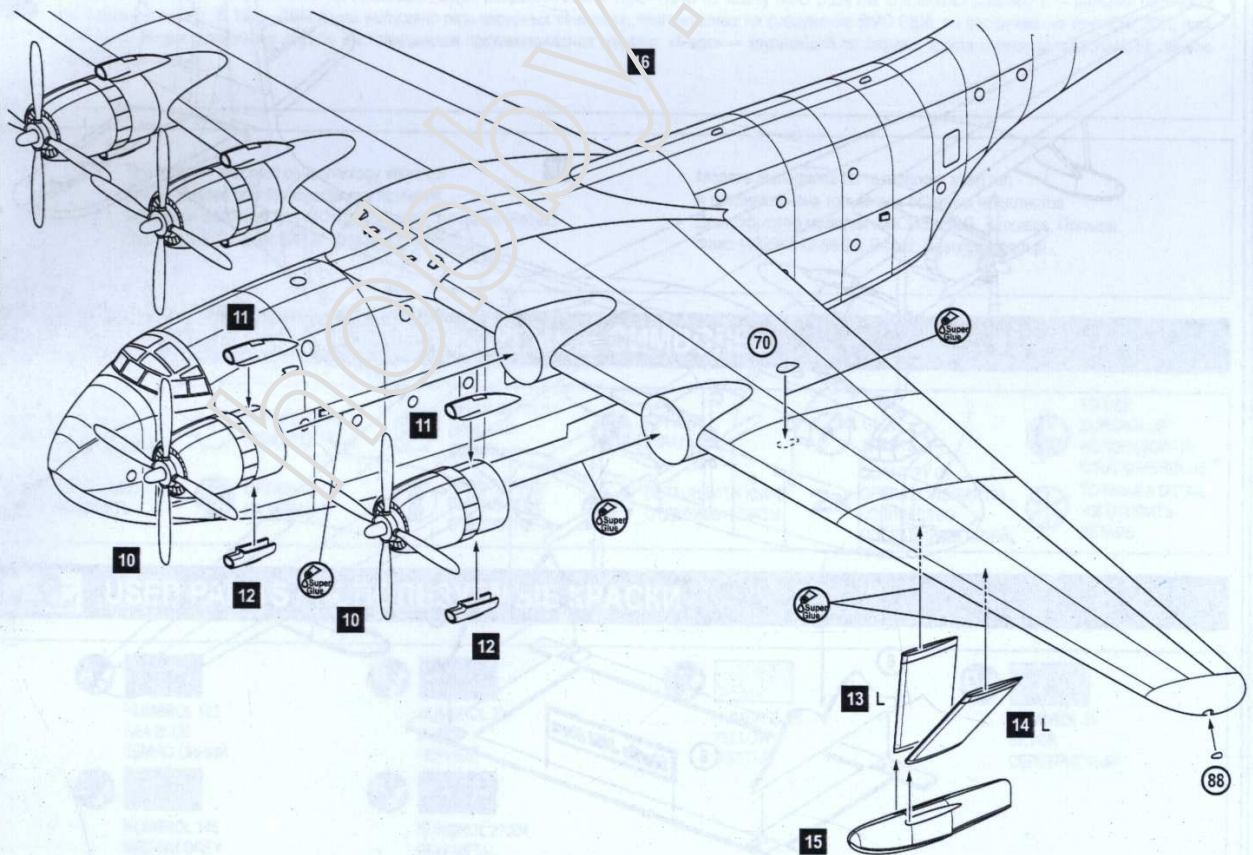
10 4x 46 4x 47 4x 50 4x 51 4x 57 4x 58 4x 61 4x **8**
4X 4x **9**




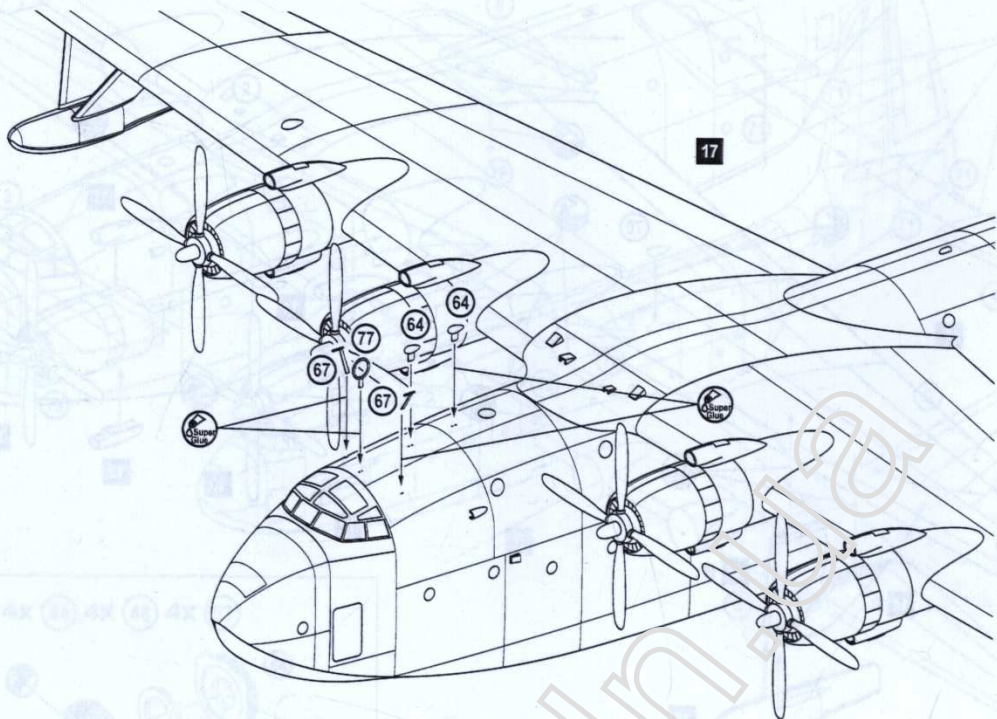
16 70 88 7 2x 10 2x 11 2x 12 13 14 15




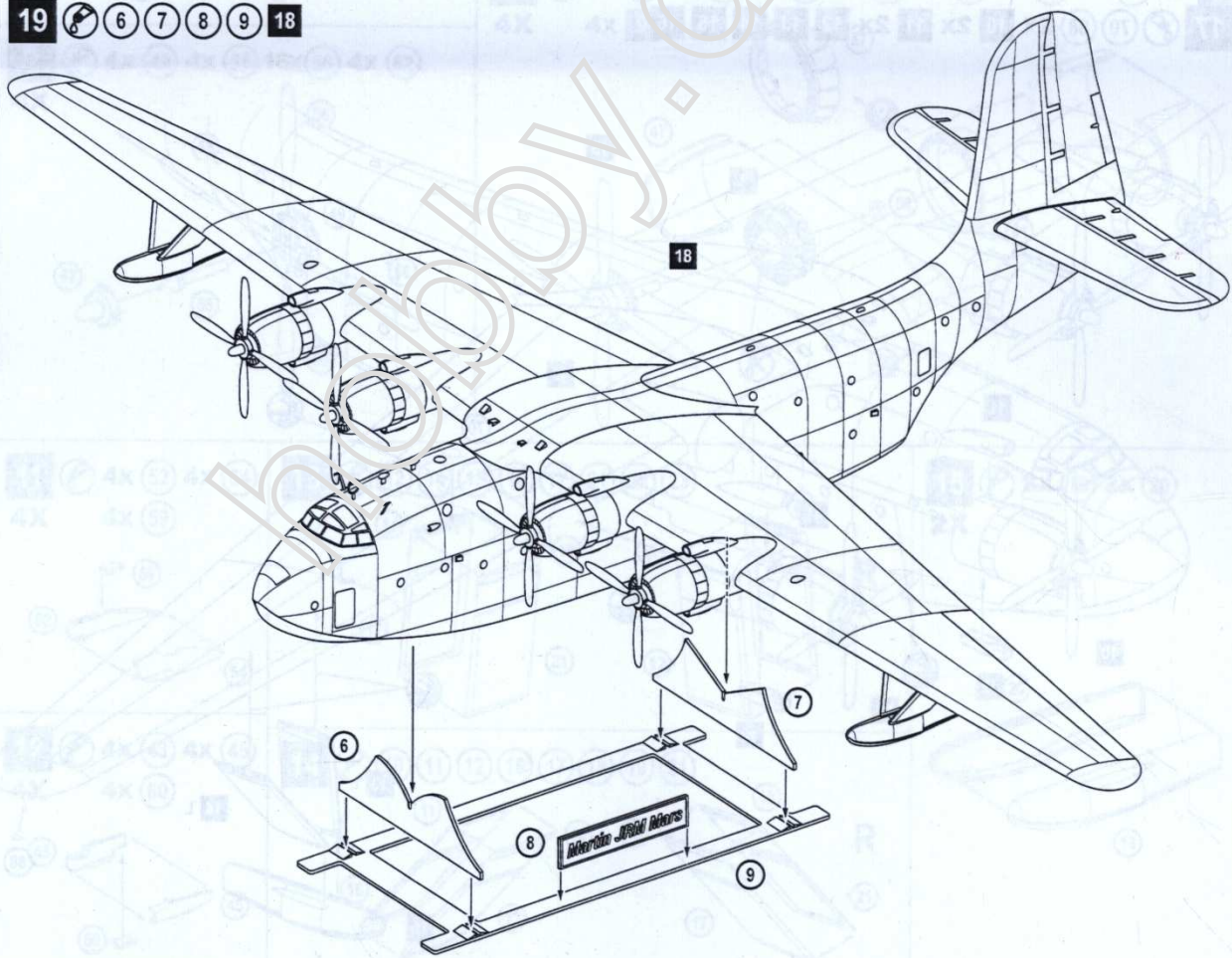
17 70 88 2x 10 2x 11 2x 12 13 14 15 16



18  2x 64 2x 67 77 17



19  6 7 8 9 18





THE SCHEME OF COLOURING / CXEMA OKPAKИ

JRM-1 Marshall Mars



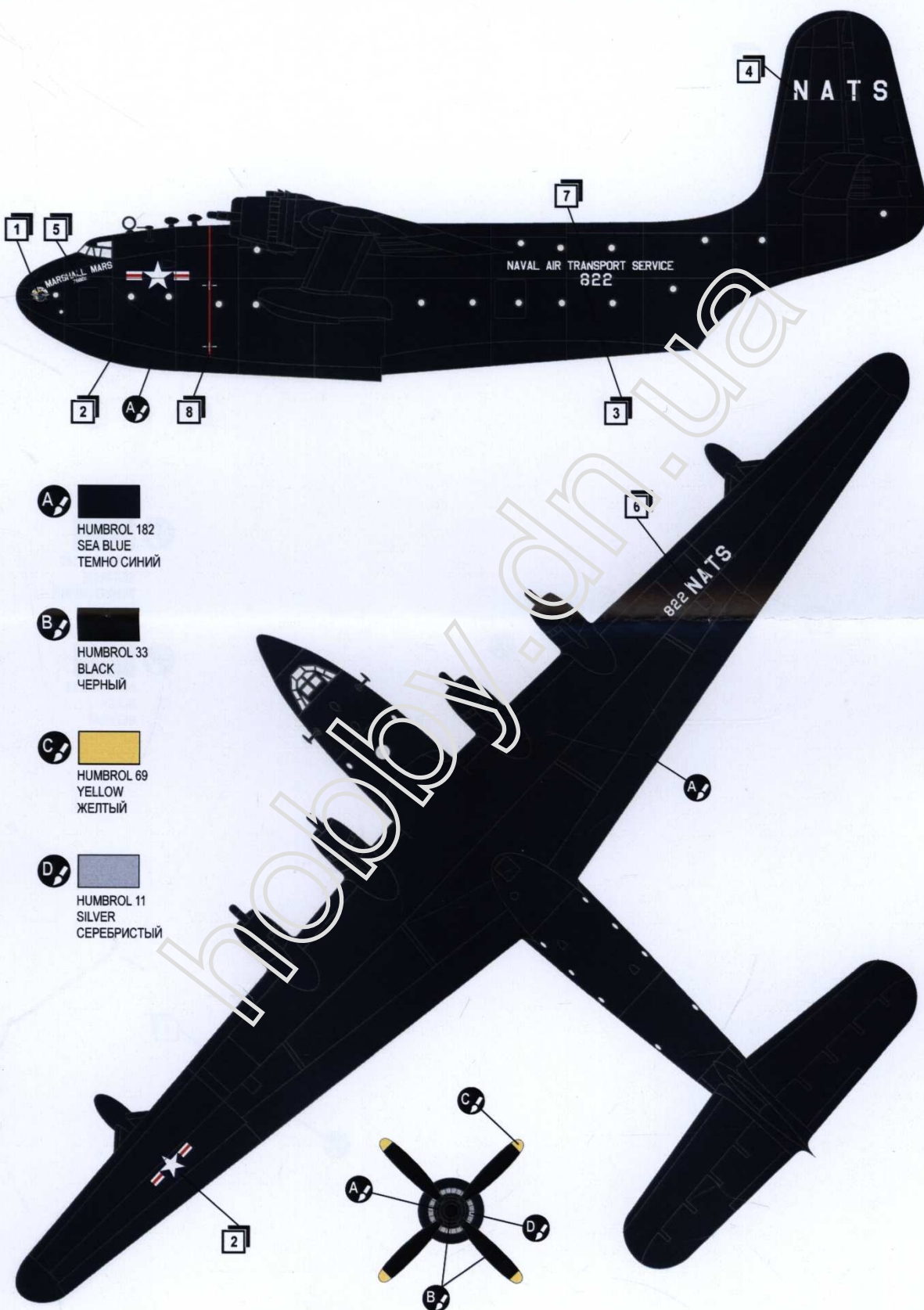
A
HUMBROL 182
SEA BLUE
ТЕМНО СИНИЙ

B
HUMBROL 33
BLACK
ЧЕРНЫЙ



THE SCHEME OF COLOURING / СХЕМА ОКРАСКИ

JRM-1 Marshall Mars



A
HUMBROL 182
SEA BLUE
ТЕМНО СИНИЙ

B
HUMBROL 33
BLACK
ЧЕРНЫЙ

C
HUMBROL 69
YELLOW
ЖЕЛТЫЙ

D
HUMBROL 11
SILVER
СЕРЕБРИСТЫЙ