



Bombardier Learjet 60XR

PLASTIC MODEL KITS
LIMITED EDITION
CAT.NO.72245



SPAN : 185 mm
LENGTH : 245 mm
PARTS : 151 pieces
SCALE:1/72



The Learjet 55 is a business aircraft designed by American manufacturer Learjet (from Bombardier Aerospace Corporation). One of two Learjet 55 prototypes first flew on 19 April 1979. In 1987 the company announced the production of the Learjet 55C aircraft with "delta fins" mounted each side of the rear fuselage for better longitudinal stability. About 150 Learjet 55 aircrafts of different modifications were manufactured by the end of 1990. In 1989 "Bombardier" announced Learjet 60 in succession to Learjet 55. The fuselage of the Learjet 60 was longer and the power plant consisted of two PW305 turbofan engines. The first aircraft N60XL first flew on 13 June 1991.



Learjet 55 - административный самолет, разработанный американской фирмой Learjet (входящей в корпорацию Bombardier Aerospace). Первый из двух опытных самолетов Learjet 55 поднялся в воздух 19 апреля 1979 года. В 1987 году компания объявила о создании самолета Learjet 55C, снабженного сзади под фюзеляжем "килями Дельта" ("Delta Fins"), обеспечивающими лучшую устойчивость. К концу 1990 г. было построено около 150 экземпляров различных модификаций самолета Learjet 55. В 1989 году фирма "Bombardier" анонсировала в качестве преемника Learjet 55 самолет Learjet 60. Фюзеляж Learjet 60 удлиннили, силовая установка состояла из двух ТРДД PW305. Первый экземпляр N60XL совершил полет 13 июня 1991 года.

The model is executed on technology short run and is intended only for experienced modelers
Word-wide distributor for AMODEL kits: IBG, Warsaw, Poland
Fax: (4822)842-56-29; E-Mail: ibgsc@ibg.com.pl

Модель выполнена по технологии short run и предназначена только для опытных моделистов
Дистрибьютор моделей AMODEL: IBG, Варшава, Польша
Факс: (4822) 842-56-29; E-Mail: ibgsc@ibg.com.pl



USED SYMBOLS / ИСПОЛЬЗУЕМЫЕ СИМВОЛЫ

1

STAGES OF ASSEMBLY
ЭТАПЫ СБОРКИ

1

NUMBER PARTS
НОМЕР ДЕТАЛИ

1

APPLY DECALS
НАНЕСИ
ДЕКАЛЬ

A

TO PAINT
ОКРАСИТЬ

GLUE
КЛЕИТЬ

DON'T GLUE
НЕ КЛЕИТЬ

?

OPTIONAL
НА ВЫБОР

MAKE A HOLE
ВЫПОЛНИТЬ
ОТВЕРСТИЕ

DETACH WITH KNIFE
ОТДЕЛИТЬ НОЖОМ

2x

QUANTITY OF OPERATIONS(PARTS)
КОЛИЧЕСТВО ОПЕРАЦИЙ(ДЕТАЛЕЙ)



USED PAINTS / ИСПОЛЬЗУЕМЫЕ КРАСКИ

A

HUMBROL 22
WHITE
БЕЛЫЙ

B

HUMBROL 69
YELLOW
ЖЕЛТЫЙ

C

HUMBROL 33
BLACK
ЧЕРНЫЙ

D

HUMBROL 27002
POLISHED ALUMINIUM
ПОЛИР. АЛЮМИНИЙ

E

HUMBROL 145
MEDIUM GREY
СРЕДНЕ-СЕРЫЙ

F

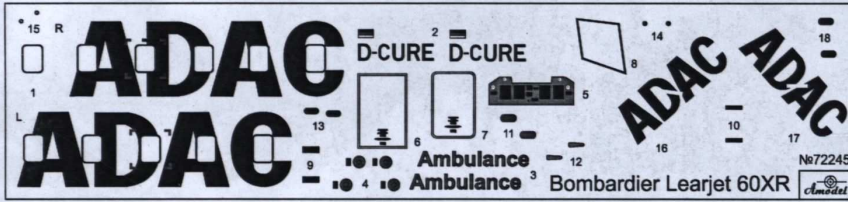
HUMBROL 27004
GUN METAL
СТАЛЬНОЙ СЕРЫЙ

G

HUMBROL 11
SILVER
СЕРЕБРИСТЫЙ



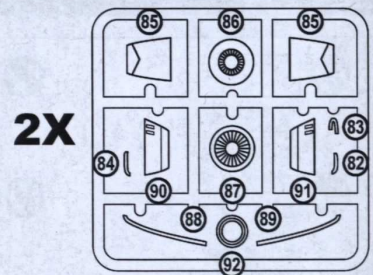
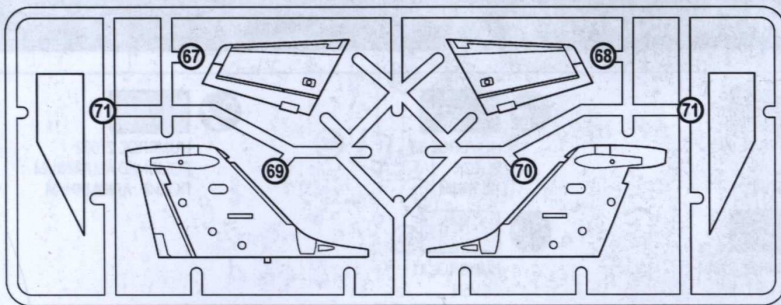
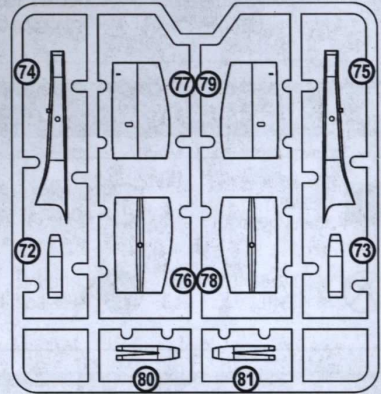
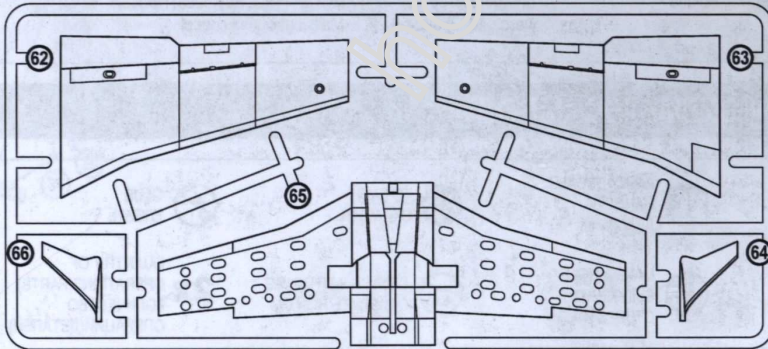
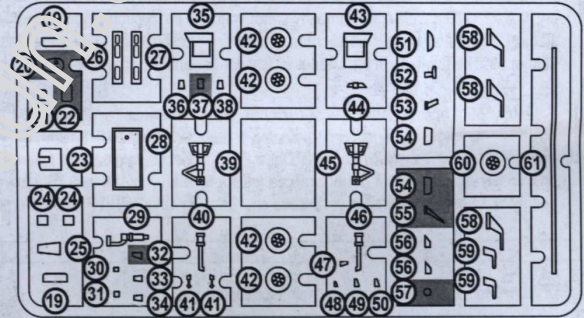
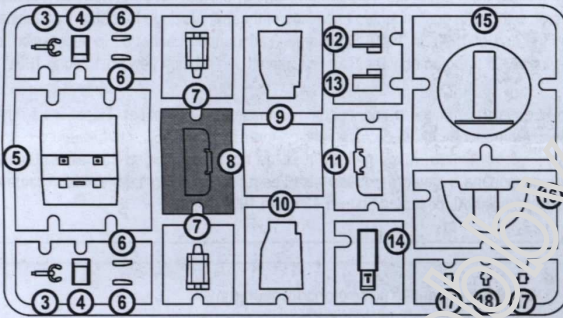
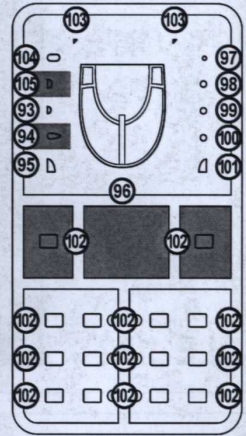
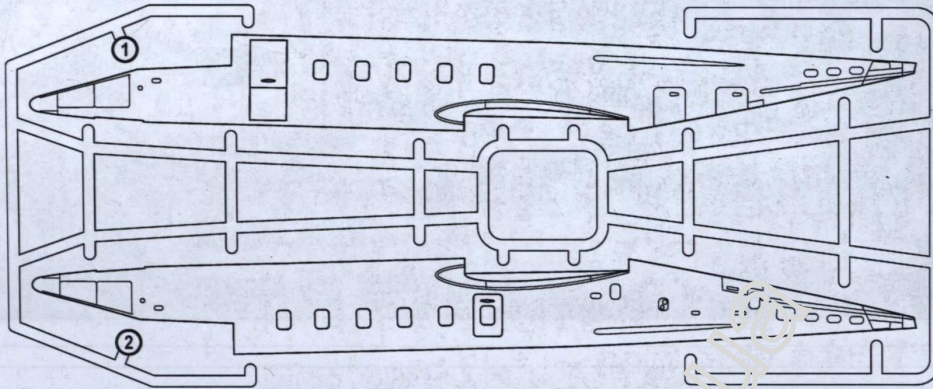
COMPLETE SET / КОМПЛЕКТНОСТЬ



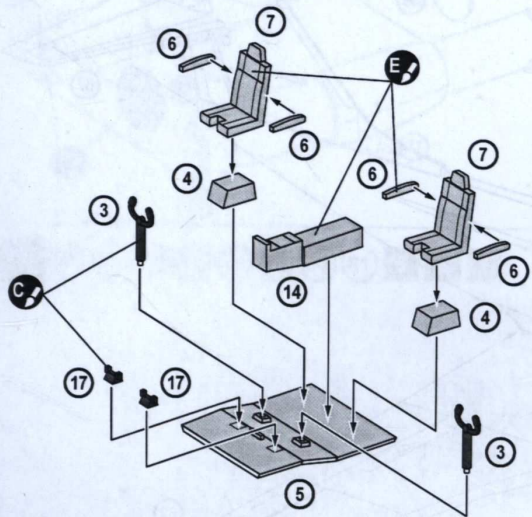
151 DETAILS FOR ASSEMBLY OF ONE MODEL
151 ДЕТАЛЬ ДЛЯ СБОРКИ ОДНОЙ МОДЕЛИ

PARTS NOT FOR USE
ПРИ СБОРКЕ НЕ ИСПОЛЗУЮТСЯ

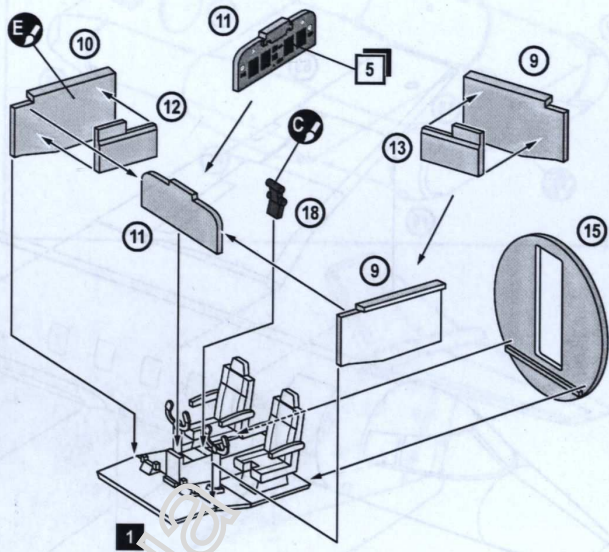
DECALS FOR ONE VERSION OF COLOURING
ДЕКАЛЬ ДЛЯ ОДНОГО ВАРИАНТА ОКРАСКИ



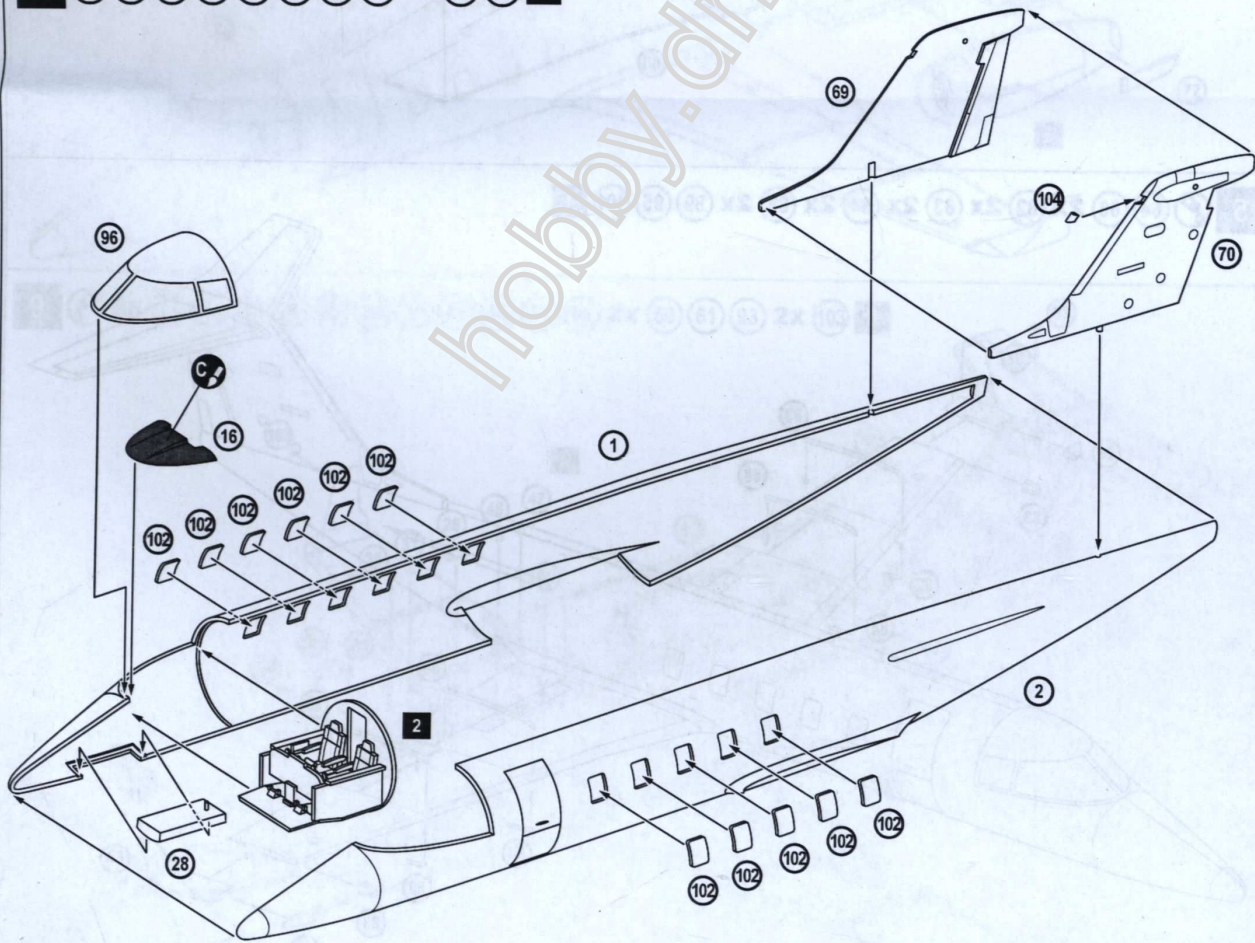
- 1 2x 3 2x 4 5 4x 6 2x 7
 14 2x 17



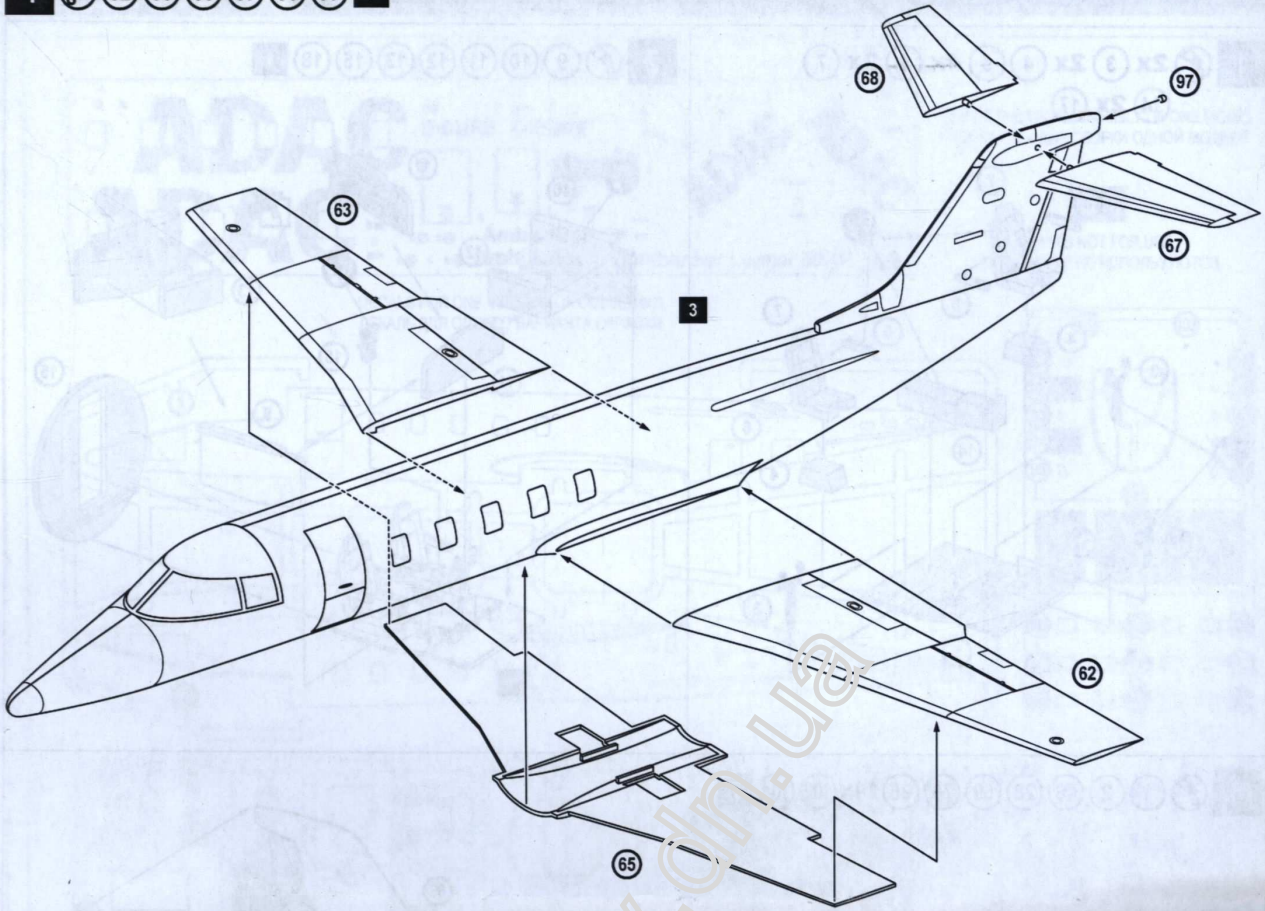
- 2 9 10 11 12 13 15 18 1




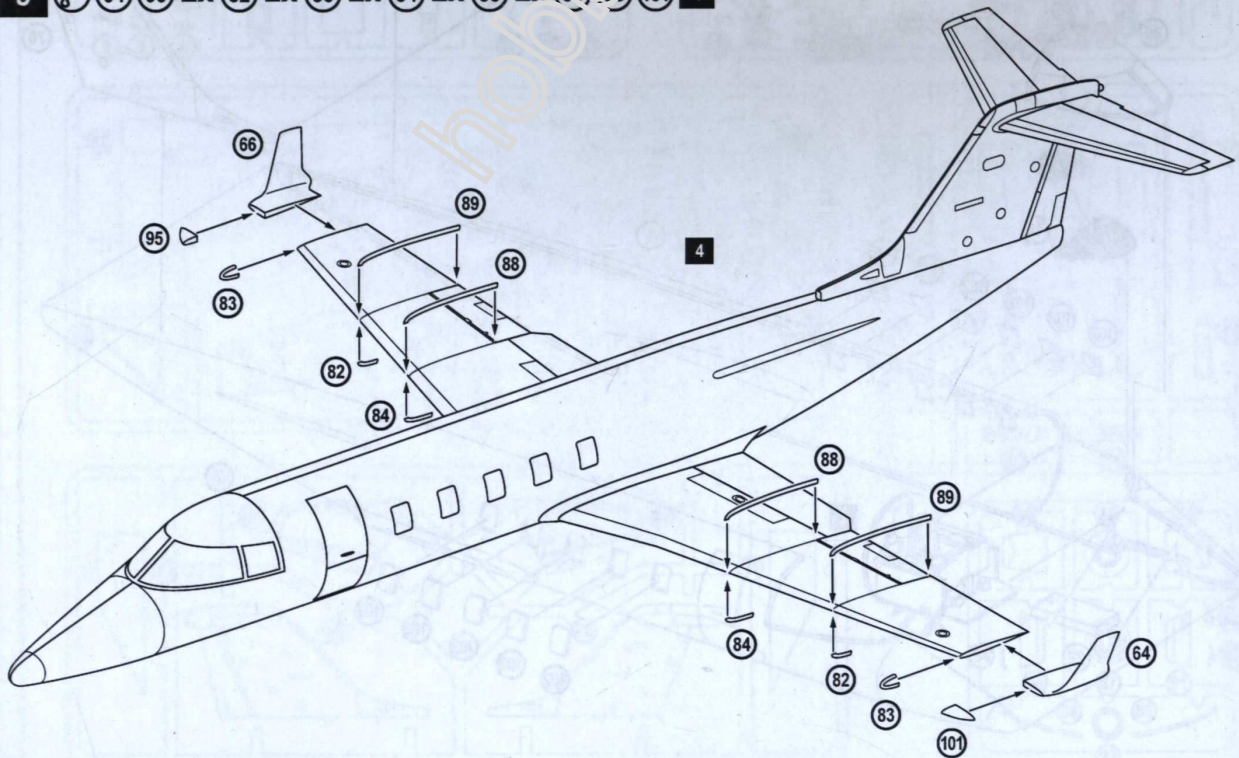
- 3 1 2 16 28 69 70 96 11x 102 104 2



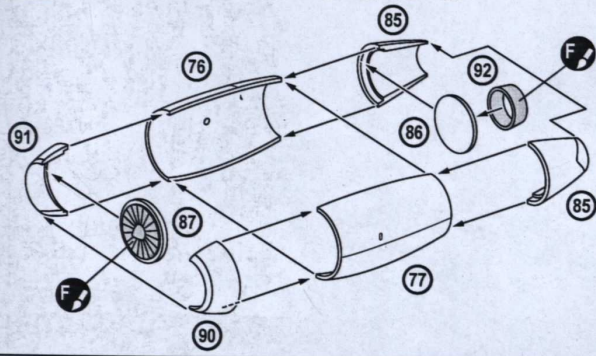
4  62 63 65 67 68 97 3



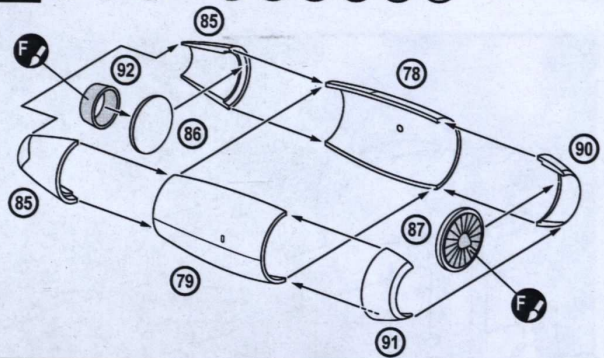
5  64 66 2x 82 2x 83 2x 84 2x 88 2x 89 101 4



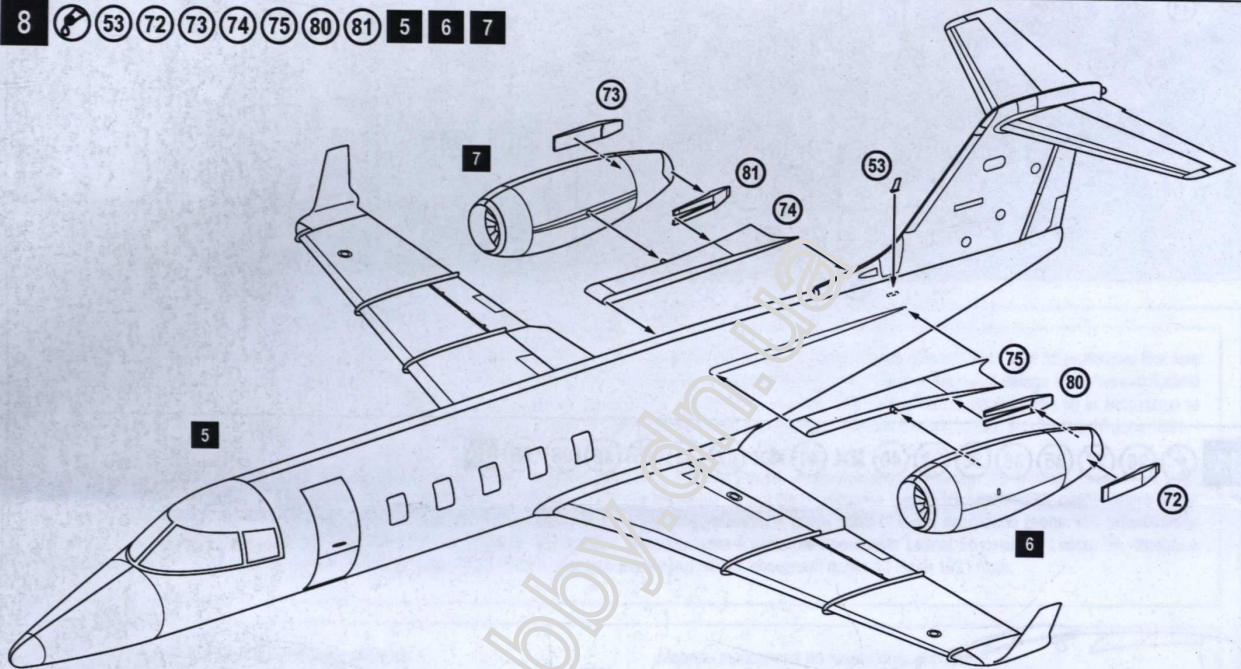
6 76 77 2x 85 86 87 90 91 92



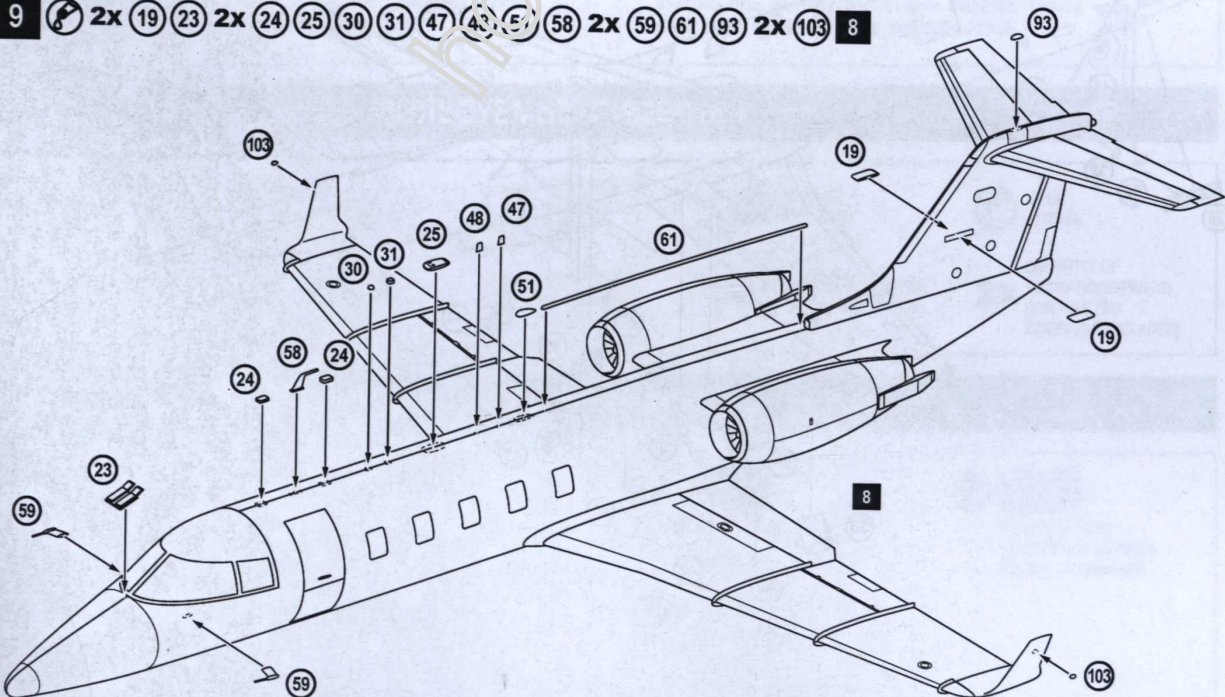
7 78 79 2x 85 86 87 90 91 92



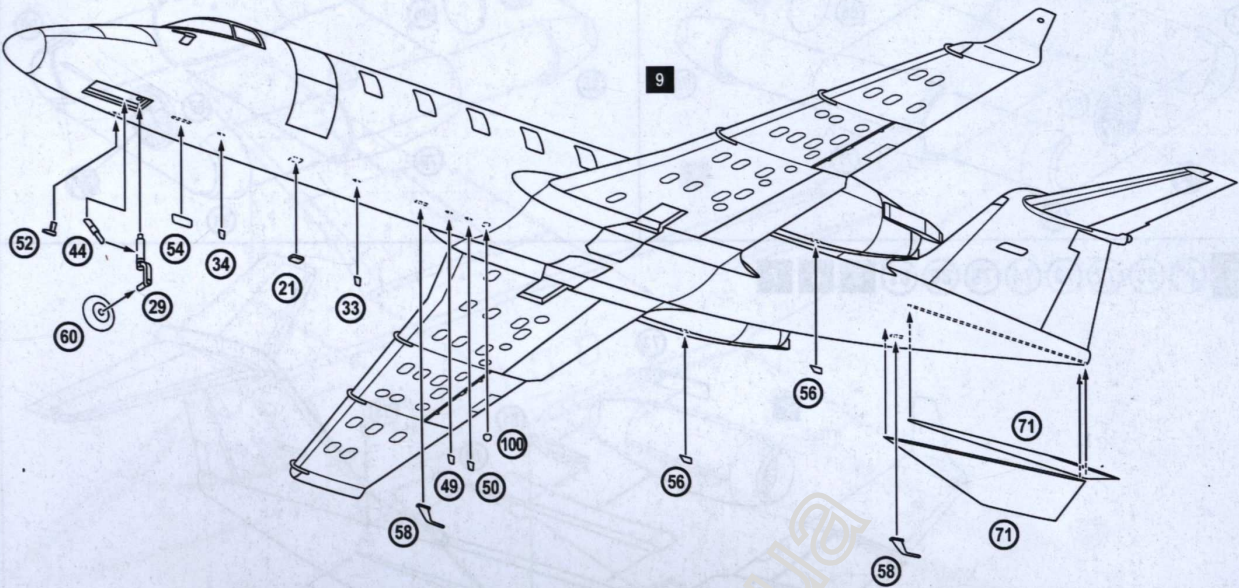
8 53 72 73 74 75 80 81 5 6 7



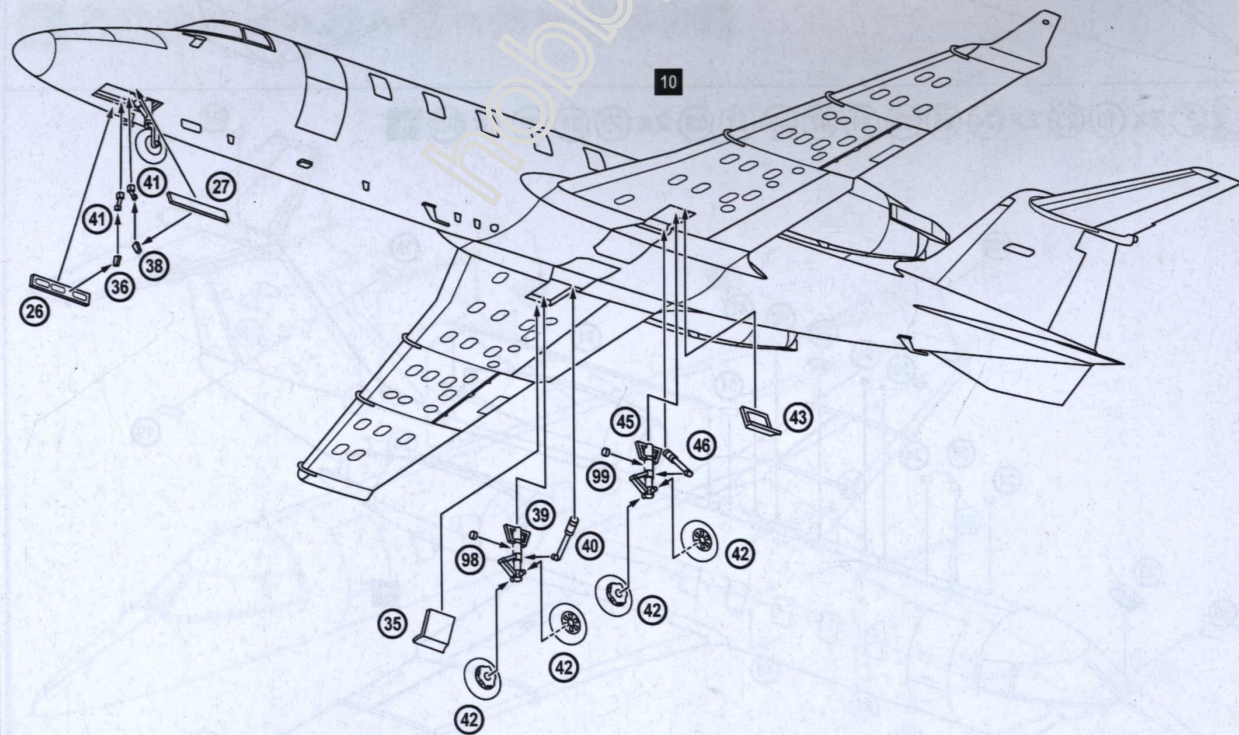
9 2x 19 23 2x 24 25 30 31 47 48 51 58 2x 59 61 93 2x 103 8



10 21 29 33 34 44 49 50 52 54 2x 56 2x 58 60 2x 71 100 9



11 26 27 35 36 38 39 40 2x 41 4x 42 43 45 46 47 48 49 10





THE SCHEME OF COLOURING / СХЕМА ОКРАСКИ

Bombardier Learjet 60XR



A 
HUMBROL 22
WHITE
БЕЛЫЙ

B 
HUMBROL 69
YELLOW
ЖЕЛТЫЙ

C 
HUMBROL 33
BLACK
ЧЕРНЫЙ

D 
HUMBROL 27002
POLISHED ALUMINIUM
ПОЛИРОВАННЫЙ АЛЮМИНИЙ

G 
HUMBROL 11
SILVER
СЕРЕБИСТЫЙ