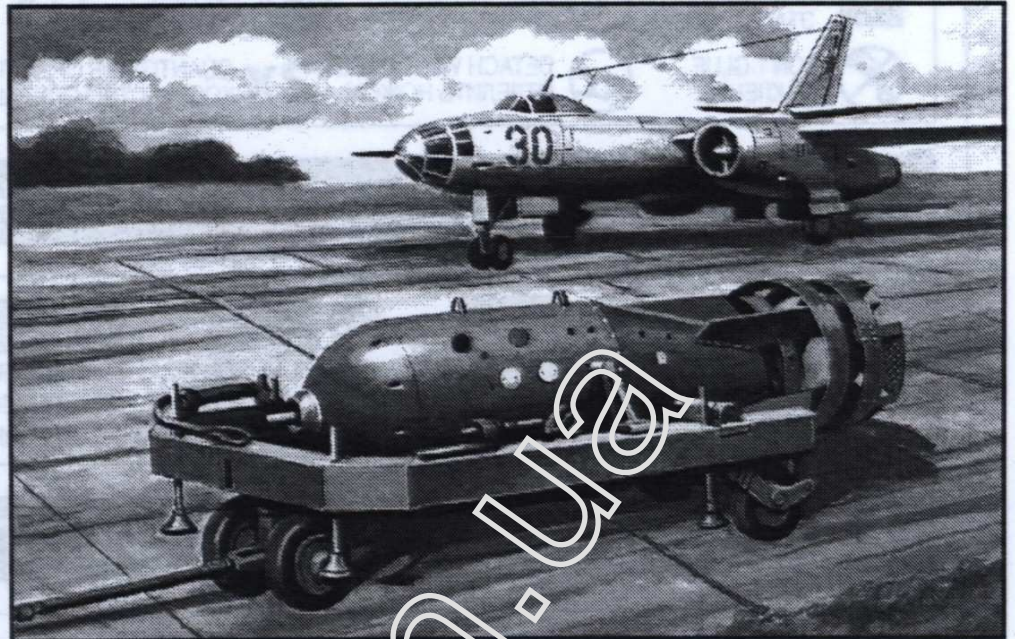


PLASTIC MODEL KITS
LIMITED EDITION
CAT.NO.NA72004

WIDTH : 13 mm
LENGTH : 48 mm
PARTS : 42 pieces

SCALE:1/72



RDS-4 («Tatyana»), was a Soviet nuclear bomb that was first tested at Semipalatinsk Test Site, on August 23, 1953. The device weighed approximately 1200 kg (2646 lb). The Soviet Union's first mass-produced tactical nuclear weapon was based on the RDS-4 and remained in service until 1966.



Советская ядерная бомба РДС-4 «Татьяна», была впервые испытана на Семипалатинском полигоне 23 августа 1953 года. Бомба была сброшена с самолёта Ил-28 на высоте 11 километров, взрыв произошёл на высоте 600 метров. На вооружении состояла до 1966 года.

The model is executed on technology short run and is intended only for experienced modelers

Word-wide distributor for AMODEL kits:

IBG, Warsawa, Poland

Fax: (4822) 842-56-29;

E-Mail: ibgsc@ibg.com.pl

Модель выполнена по технологии short run и предназначена только для опытных моделлистов

Дистрибьютор моделей AMODEL:

IBG, Варшава, Польша

Факс: (4822) 842-56-29;

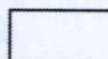
E-Mail: ibgsc@ibg.com.pl



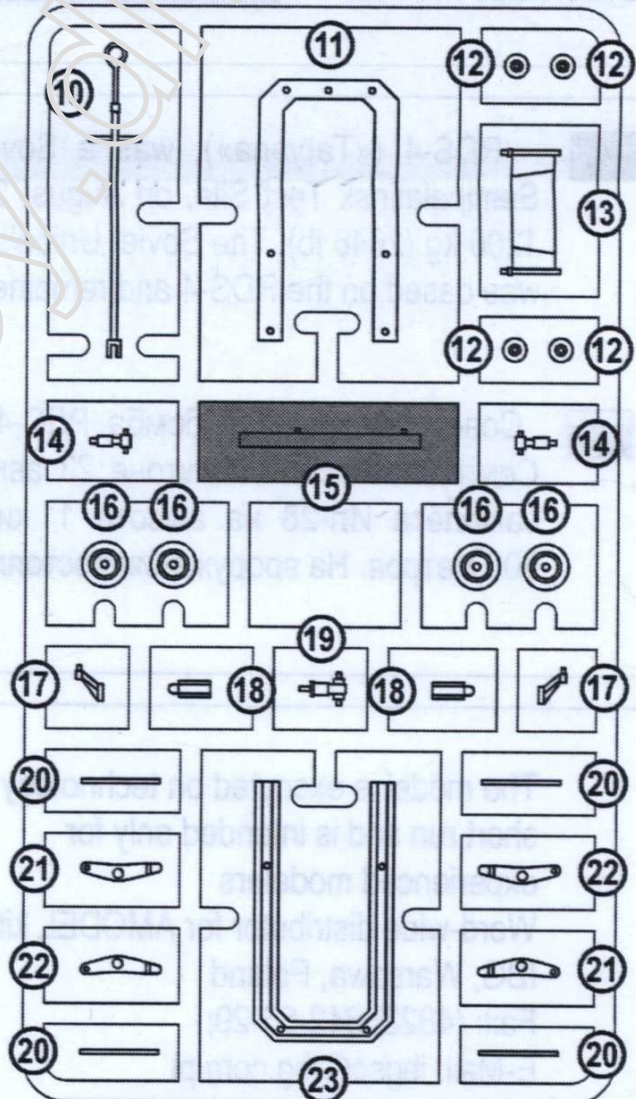
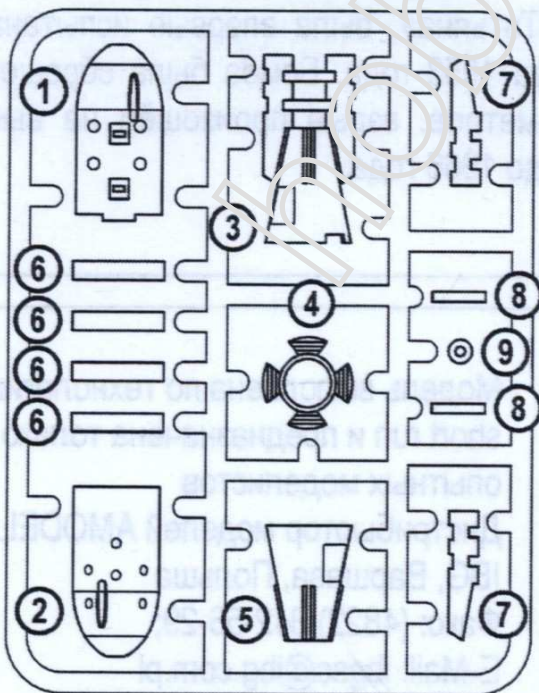
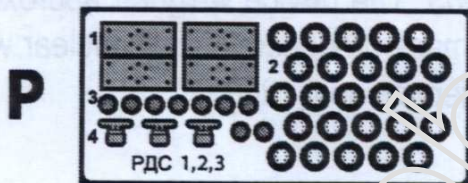
USED SYMBOLS / ИСПОЛЬЗУЕМЫЕ СИМВОЛЫ

1STAGES OF
ASSEMBLY
ЭТАПЫ СБОРКИ**1**NUMBER PARTS
НОМЕР ДЕТАЛИ**A**TO PAINT
ОКРАСИТЬ**1**APPLY DECALS
НАНЕСТИ
ДЕКАЛЬGLUE
КЛЕИТЬDON'T GLUE
НЕ КЛЕИТЬDETACH WITH KNIFE
ОТДЕЛИТЬ НОЖОМ**2x**QUANTITY OF OPERATIONS (PARTS),
КОЛИЧЕСТВО ОПЕРАЦИЙ (ДЕТАЛЕЙ)OPTIONAL
НА ВЫБОР

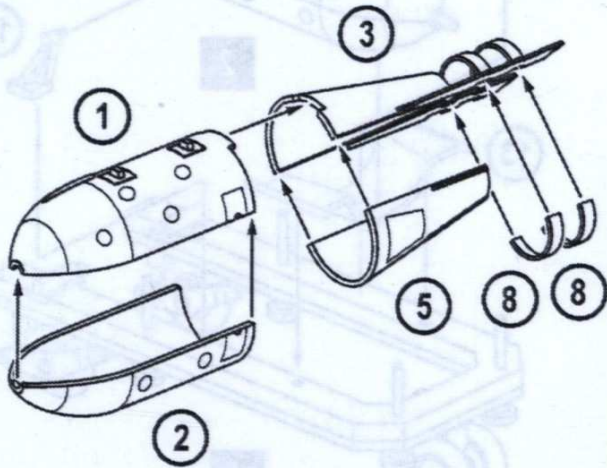
USED PAINTS / ИСПОЛЬЗУЕМЫЕ КРАСКИ

AHUMBROL 33
BLACK
ЧЕРНЫЙ**B**HUMBROL 145
GREY
СЕРЫЙ**C**HUMBROL 102
OLIVE GREEN
ОЛИВ.-ЗЕЛЕНый**D**HUMBROL 162
RUBBER
РЕЗИНА**E**HUMBROL 27003
POLISHED STEEL
ПОЛИР. СТАЛЬ

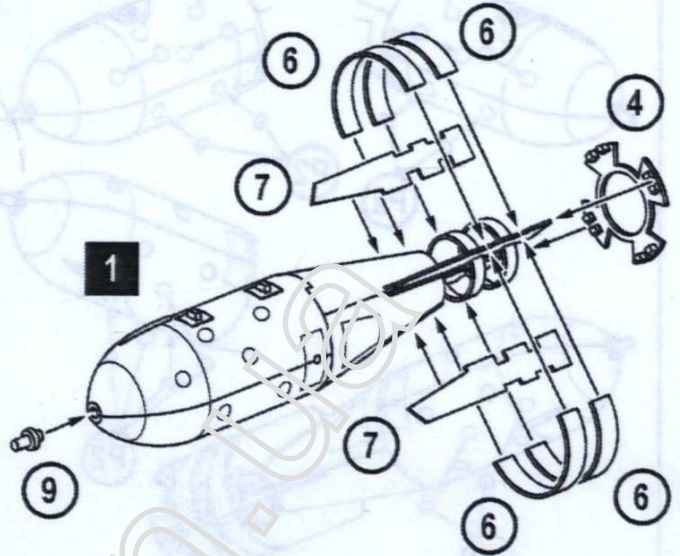
COMPLETE SET / КОМПЛЕКТНОСТЬ

42 DETAILS FOR ASSEMBLY OF ONE MODEL
42 ДЕТАЛИ ДЛЯ СБОРКИ ОДНОЙ МОДЕЛИ PARTS NOT FOR USE
ПРИ СБОРКЕ НЕ ИСПОЛЬЗУЮТСЯ

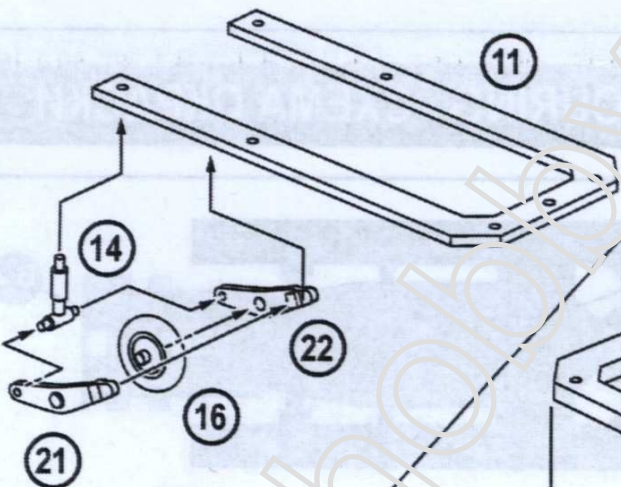
1 1 2 3 5 2x 8



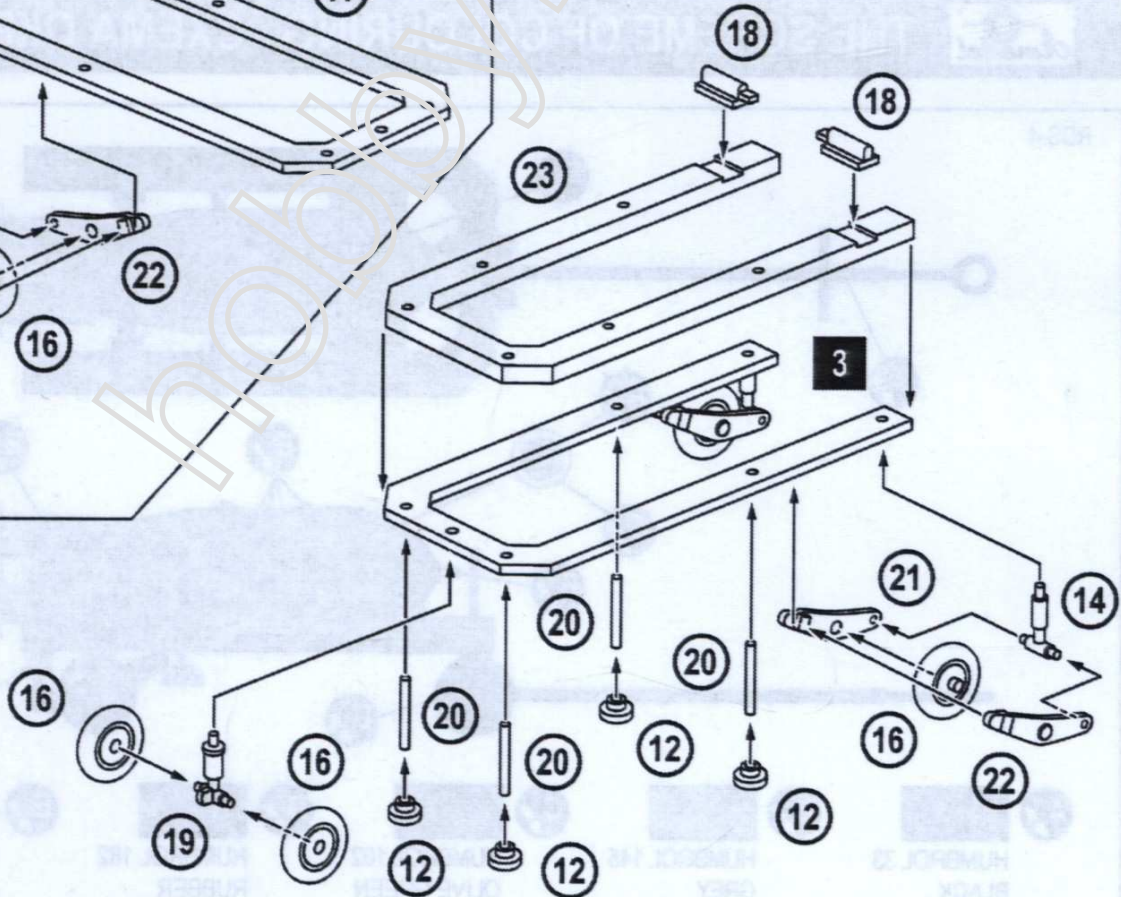
2 4 4x 6 2x 7 9 1



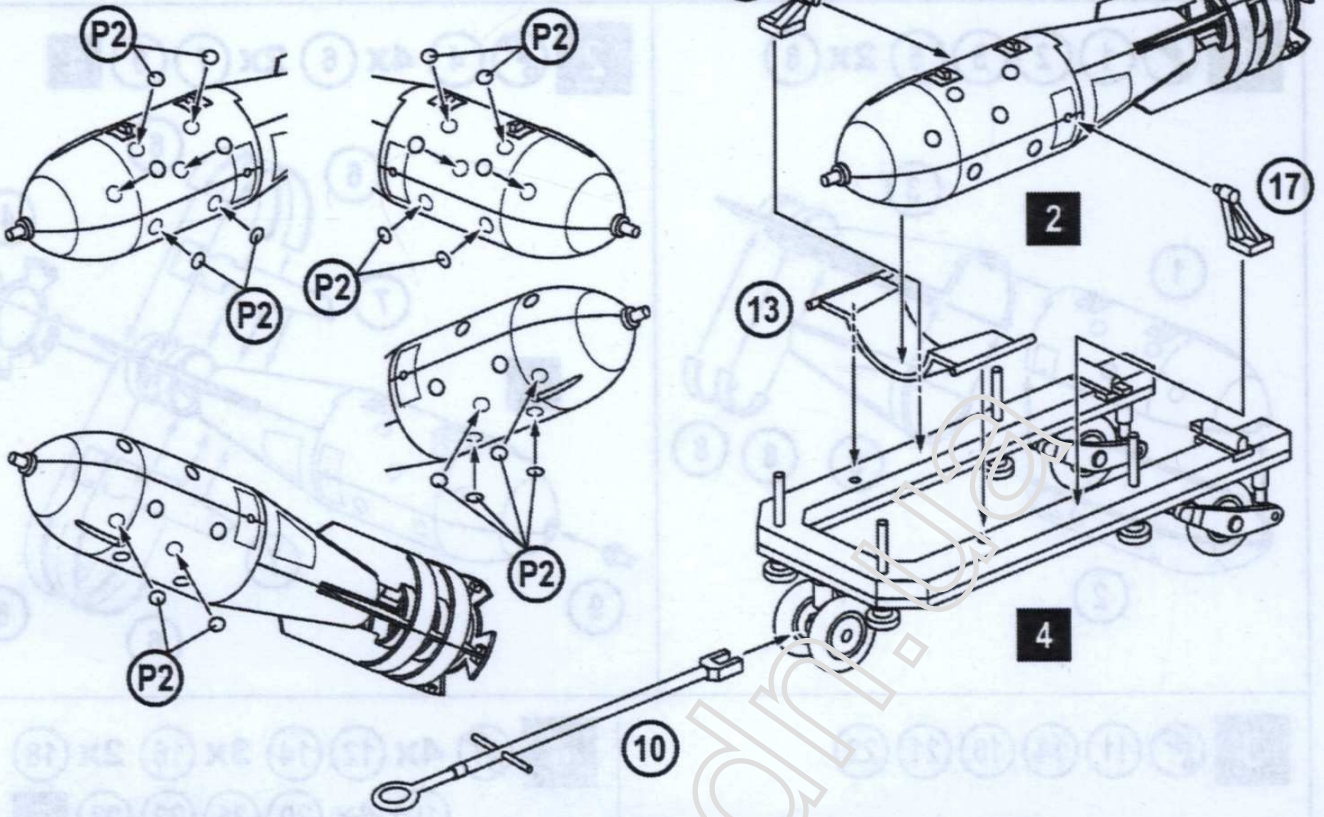
3 11 14 16 21 22



4 4x 12 14 3x 16 2x 18 19 4x 20 21 22 23 3

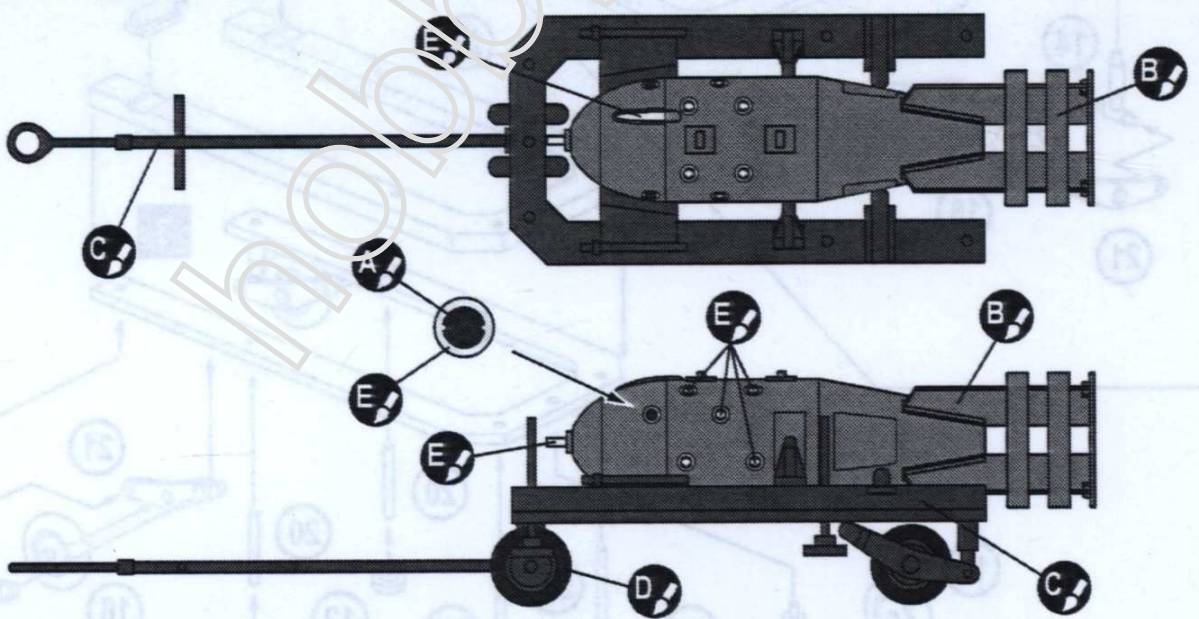


5 (6) (10) (13) 2x (17) 18x (P2) 2 4



Amodel THE SCHEME OF COLOURING / CXEMA OKPASKI

RDS-4



- A** HUMBROL 33
BLACK
ЧЕРНЫЙ
- B** HUMBROL 145
GREY
СЕРЫЙ
- C** HUMBROL 102
OLIVE GREEN
ОЛИВ.-ЗЕЛЕНЫЙ
- D** HUMBROL 182
RUBBER
РЕЗИНА
- E** HUMBROL 27003
POLISHED STEEL
ПОЛИР. СТАЛЬ