



**Amodel**

## FAB-9000 M-54

PLASTIC MODEL KITS  
LIMITED EDITION  
CAT.NO.NA72009

WIDTH : 28 mm  
LENGTH : 148 mm  
PARTS : 87 pieces  
**SCALE:1/72**



In 1954, the USSR Air Force put into service FAB-5000M-54 and FAB-9000M-54 high explosive demolition bombs, thus obtaining modernized weapons capable to destroy large military-industrial facilities with one blow from the air. As carriers of such powerful heavy bombs were used: Tu-95, Tu-16, Tu-22, 3M, M4 bombers. These large demolition bombs were intensively used during Afghanistan Wars. For example, only in one quarter of 1988, Tu-16 bombers dropped 289 FAB-5000M-54 bombs and FAB-9000M-54.



Для поражений военно-промышленных сооружений в 1954 году были приняты на вооружения новые варианты крупнокалиберных фугасных авиабомб ФАБ-5000М-54 и ФАБ-9000М-54. Носителями выступали бомбардировщики Ту-95, Ту-16, Ту-22, 3М и М4. Тяжелые фугасные бомбы довольно интенсивно применялись в афганской войне. Так, только за три месяца 1988 года бомбардировщики Ту-16 сбросили 289 бомб ФАБ-5000М-54 и ФАБ-9000М-54.










The model is executed on technology short run and is intended only for experienced modelers  
Word-wide distributor for AMODEL kits:  
IBG, Warsawa, Poland  
Fax: (4822) 842-56-29;  
E-Mail: [ibgsc@ibg.com.pl](mailto:ibgsc@ibg.com.pl)

Модель выполнена по технологии short run и предназначена только для опытных моделлистов  
Дистрибьютор моделей AMODEL:  
IBG, Варшава, Польша  
Факс: (4822) 842-56-29;  
E-Mail: [ibgsc@ibg.com.pl](mailto:ibgsc@ibg.com.pl)





# USED SYMBOLS / ИСПОЛЬЗУЕМЫЕ СИМВОЛЫ

-  STAGES OF ASSEMBLY  
ЭТАПЫ СБОРКИ
-  NUMBER PARTS  
НОМЕР ДЕТАЛИ
-  TO PAINT  
ОКРАСИТЬ
-  APPLY DECALS  
НАНЕСТИ  
ДЕКАЛЬ
-  GLUE  
КЛЕИТЬ
-  DON'T GLUE  
НЕ КЛЕИТЬ
-  DETACH WITH KNIFE  
ОТДЕЛИТЬ НОЖОМ
-  QUANTITY OF OPERATIONS (PARTS)  
КОЛИЧЕСТВО ОПЕРАЦИЙ (ДЕТАЛЕЙ)
-  OPTIONAL  
НА ВЫБОР



# USED PAINTS / ИСПОЛЬЗУЕМЫЕ КРАСКИ



**HUMBROL 33**  
BLACK  
ЧЕРНЫЙ



**HUMBROL 64**  
LIGHT GREY  
СВЕТЛО СЕРЫЙ



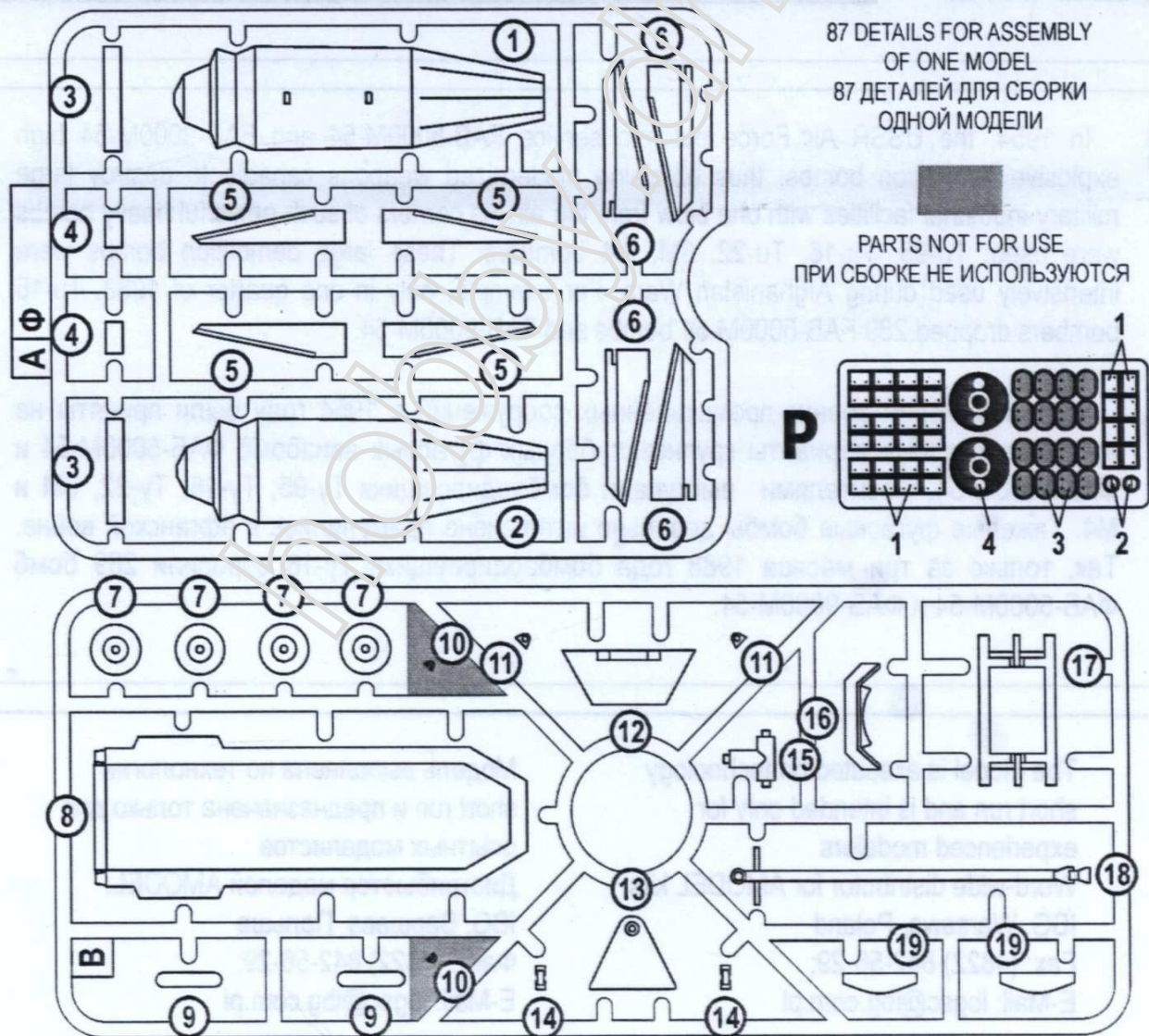
**HUMBROL 150**  
DARK GREEN  
ТЕМНО ЗЕЛЕНЫЙ



**HUMBROL 182**  
RUBBER  
РЕЗИНА

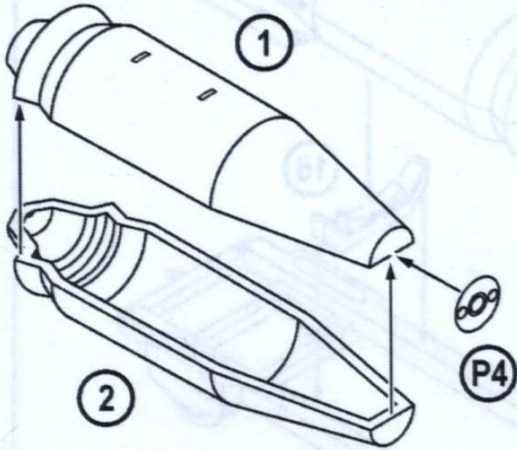


# COMPLETE SET / КОМПЛЕКТНОСТЬ



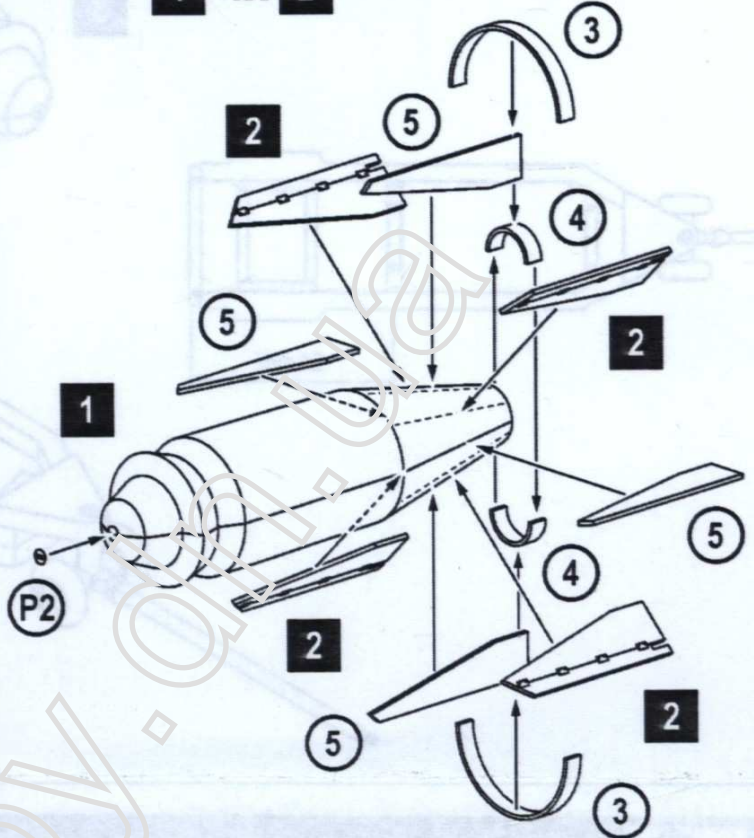


**1** 1 2 (P4)



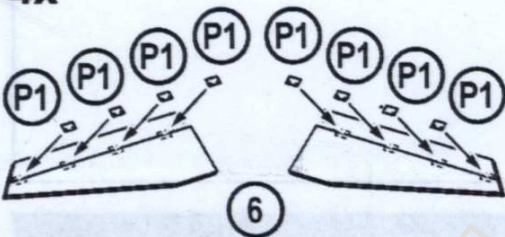
**3** 2x 3 2x 4 4x 5 (P2)

1 4x 2



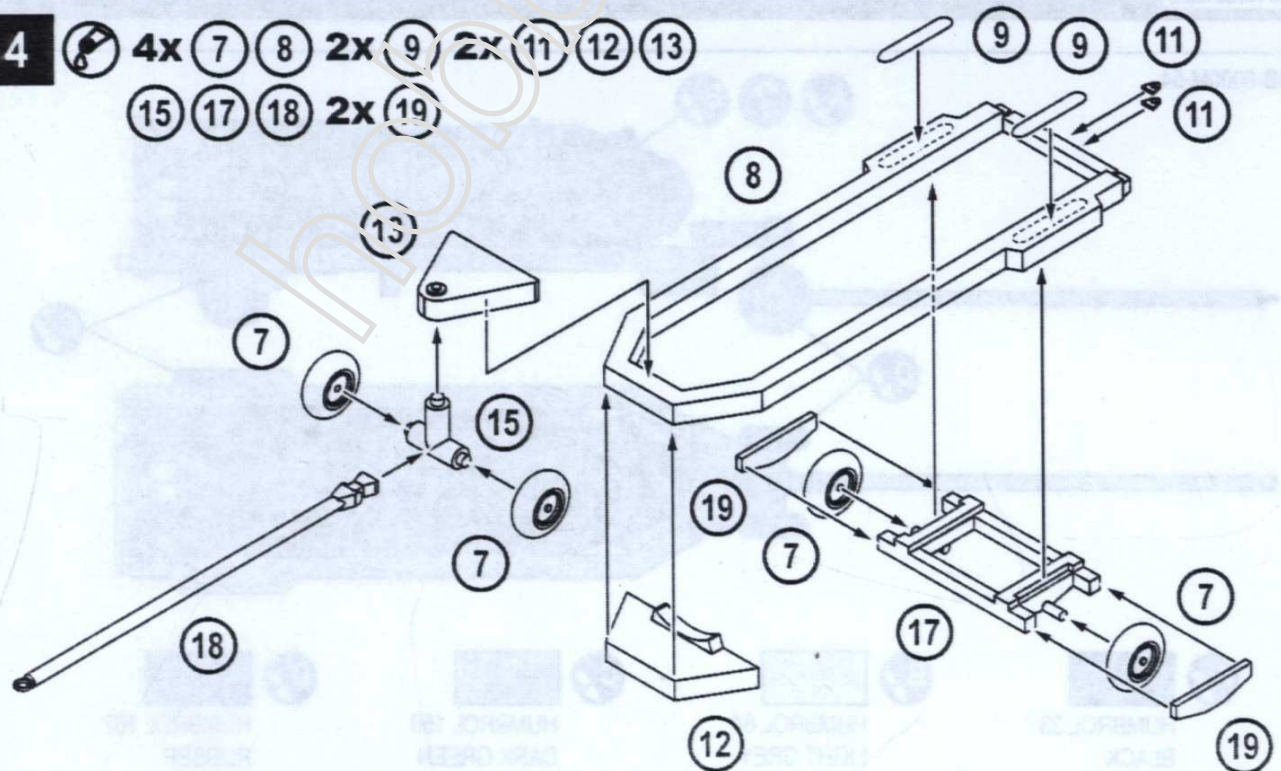
**2** 4x 6 32x (P1)

4x



**4** 4x 7 8 2x 9 2x 11 12 13

15 17 18 2x 19





5



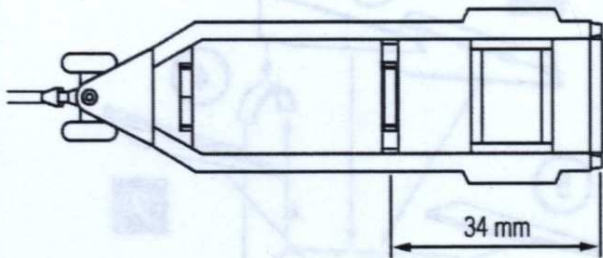
2x

14

16

3

4



3

14

14

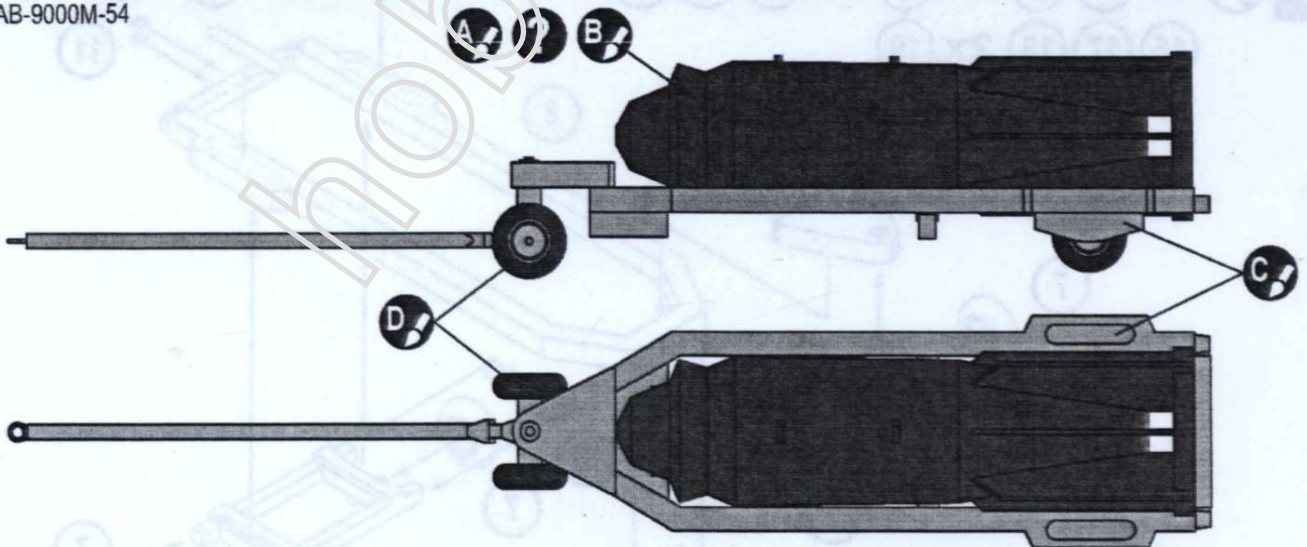
16

4



# THE SCHEME OF COLOURING / СХЕМА ОКРАСКИ

FAB-9000M-54



HUMBROL 33  
BLACK  
ЧЕРНЫЙ



HUMBROL 64  
LIGHT GREY  
СВЕТЛО СЕРЫЙ



HUMBROL 150  
DARK GREEN  
ТЕМНО ЗЕЛЕНЫЙ



HUMBROL 182  
RUBBER  
РЕЗИНА