



# 1/144 Scale Plastic Model Kit / Масштабна пластикова збирна модель Airbus A310 MRTT/CC-150 Polaris

1:144



Made in UKRAINE 144006, 07, 08

The Airbus CC-150 Polaris is the designation for the civilian Airbus A310-300s which have been converted into multi-purpose, long-range jet aircraft for passenger, freight or medical transport and mid-air refueling for the Royal Canadian Air Force.

The five Airbus aircraft that make up the fleet were originally civilian airliners purchased and operated by Wardair. First delivered in 1987 and 1988, they were transferred to Canadian Airlines when the two airlines merged in 1989.

Four of the five aircraft were converted to the Combi-Freighter standard with a reinforced floor and side opening cargo door. The fifth was modified as a VIP transport aircraft for government executive transport.

The CC-150 replaced the Boeing CC-137 (converted Boeing 707) as a strategic transport when the final transport-configured CC-137s were retired in 1997.

In 2008, two of the five CC-150s were converted to air-to-air refuelling tankers with a new military mission avionics package for the CF-18 fleet as part of the Multi Role Tanker Transport (MRTT) program. The Polaris tankers are capable of ferrying a flight of four CF-18 Hornets non-stop across the Atlantic Ocean.

The RCAF uses converted C-130s, RCAF designation CC-130H(T) for tactical air-to-air refuelling but is limited when deploying CF-18s overseas, as they are better served by a strategic AAR platform. As a result of the CC-150's MRTT conversion, Canada regained its strategic air-to-air refuelling capability, lost when the final tanker-configured CC-137s were retired in 1997 (13703 & 13704 were modified with Beech refuelling kits in mid-1972 in support of the CF-5 tactical fighter).

The first converted CC-150T completed its acceptance trials in May 2008.

Airbus CC-150 Polaris є військовим літаком на базі переобладнаного цивільного літака Airbus A310-300. У 1997 році Airbus CC-150 замінив Boeing CC-137 (військовий варіант Boeing 707). Спочатку п'ять переобладнаних літаків були куплені авіакомпанією Wardair, що потім стала Canadian Airlines. Потім вони були викуплені ЦСР Канади. Контракт передбачав обслуговування літаків. Два з п'яти CC-150 були переобладнані для дозаправки винищувачів CF-18, яка стала неможливою після зняття з озброєння заправників CC-137, і отримали позначення CC-150T. Переобладнання літаків є частиною програми MRTT (Multi Role Tanker Transport - «багатоцільовий заправник»), розпочатої з ініціативи Luftwaffe і стало згідним варіантом для канадських збройних сил.

Канадська армія використовувала переобладнані Lockheed C-130 Hercules (мають в ЦСР Канади позначення CC-130H) для навчання пілотів CF-18, проте потім змушені були відмовитися від такого варіанту і повністю покластися на заправників по НАТО в питаннях забезпечення дозаправки в повітрі. Здійснення програми CC-150 MRTT дозволило Канаді отримати власні кошти для дозаправки на випадок участі в бойових діях. Перший переобладнаний CC-150T закінчив приймальні випробування в травні 2008 року.

Чотири з п'яти літаків були переобладнані в варіант Combi-Freighter (комбінований транспортний літак) з посиленою підлогою і бічними вантажними дверима. П'ятий був перероблений в VIP-літак для урядовців. Канадські ВПС класифікують Polaris як стратегічний військово-транспортний літак. Він здатний перевозити вантажі і людей на великі відстані, проте не може сідати на ґрунтових аеродромах, що є звичайними вимогами до військово-транспортних літаків.

Всі п'ять CC-150 перебувають на озброєнні 437-ї ескадрильї на базі Канадських ВПС Трентон. У 2011 році два заправника CC-150T були задіяні в ході бойових дій в Лівії.

## Technical Data

Length	46.66 m
Wingspan	43.90 m
Height	15.80 m
Max. takeoff weight	157000 kg
Crew	2

## Технічні характеристики

Довжина	46.66 м
Розмах	43.90 м
Висота	15.80 м
Максимальна злітна маса	157000 кг
Екіпаж	2

## Special Symbols / Спеціальні символи



cement  
клеїти



don't cement  
не клеїти



cut  
відрізати



AA  
симетрично



x2  
multiple  
кратно



bend  
загнути



drill  
свердли

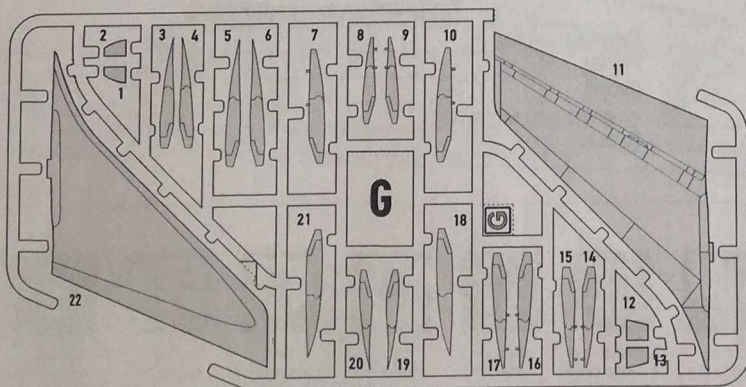
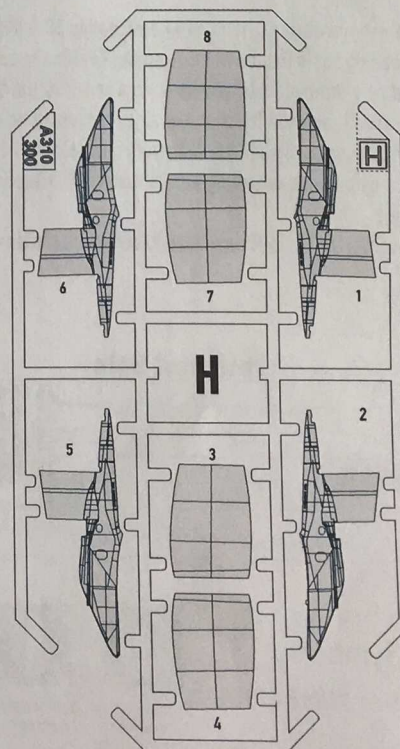
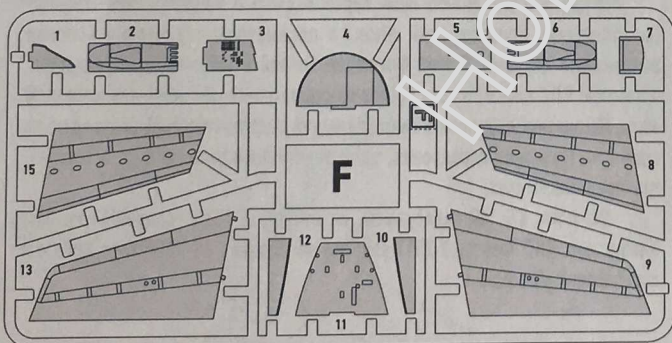
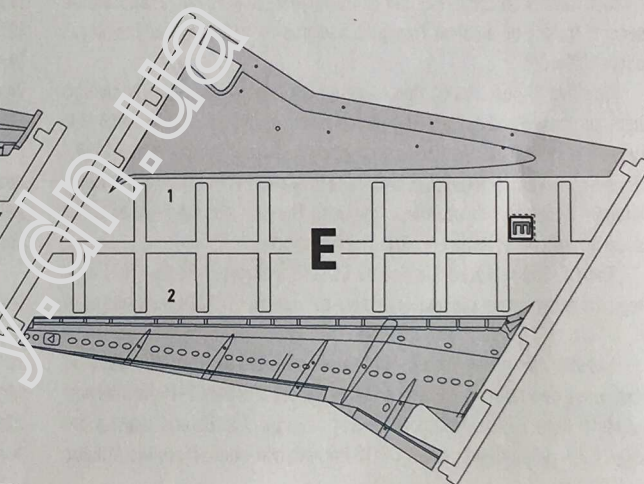
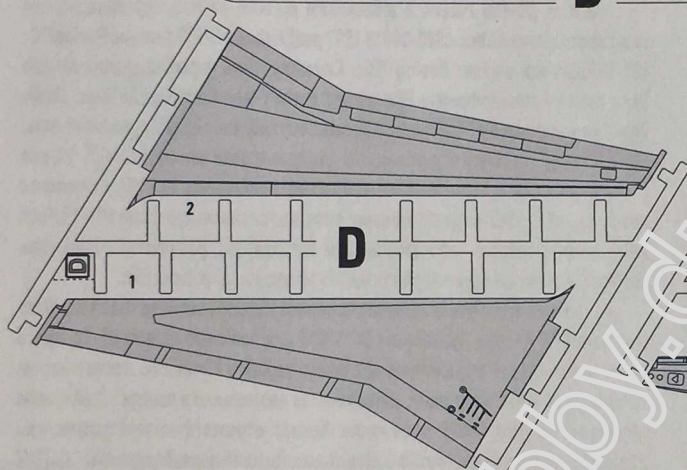
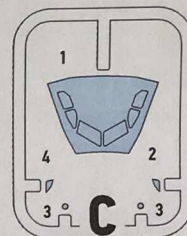
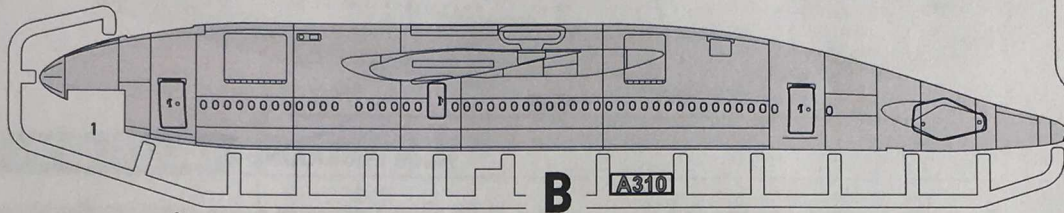
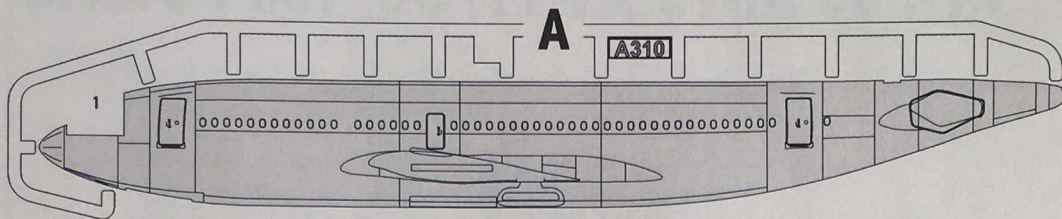


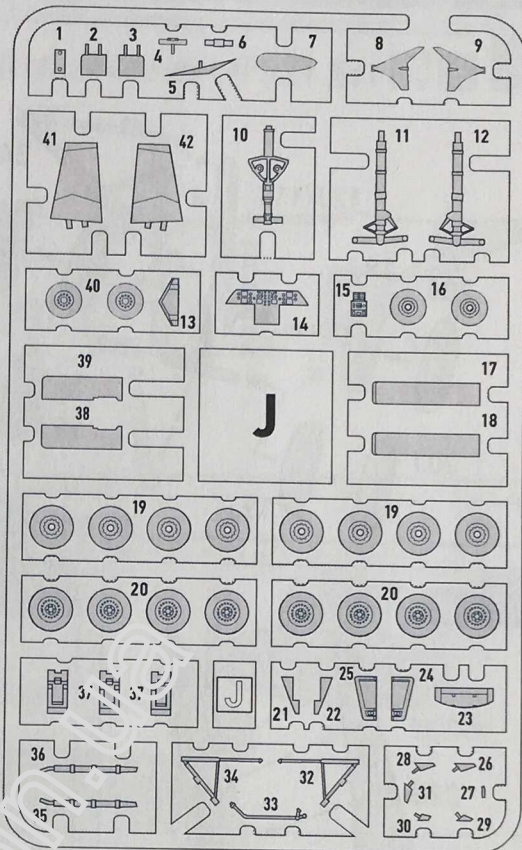
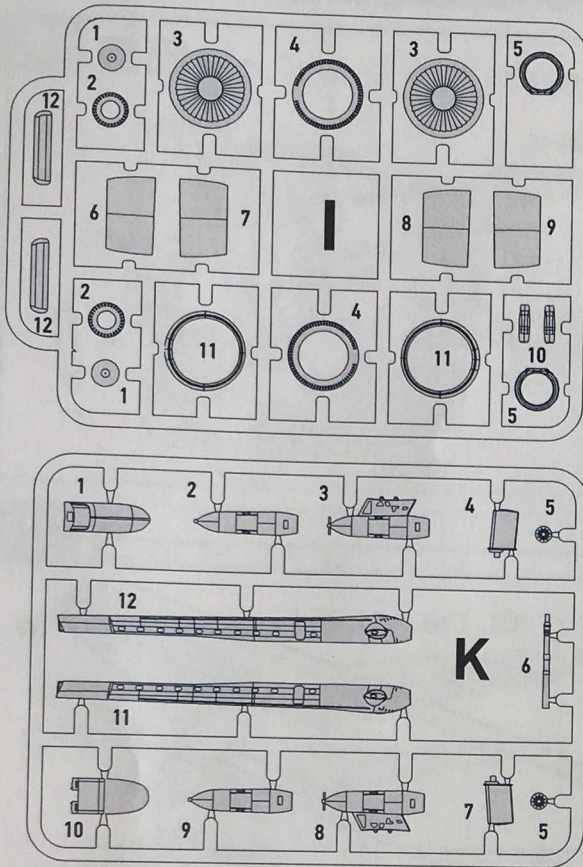
A/B  
variants  
варіанти



paint  
фарбувати

# Parts of the Model / Детали

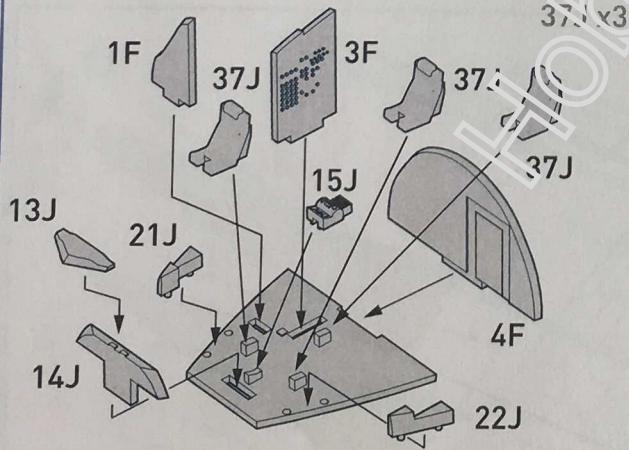




Assembly Instruction / Інструкція зі збирання

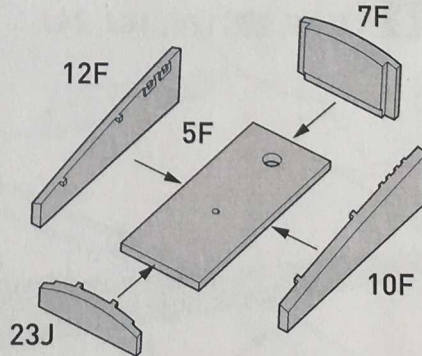
1

1F, 3F, 4F, 13J, 14J, 15J, 21J, 22J, 37J x3



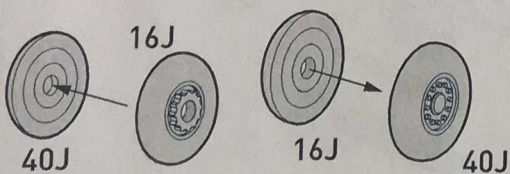
2

5F, 7F, 10F, 12F, 23J



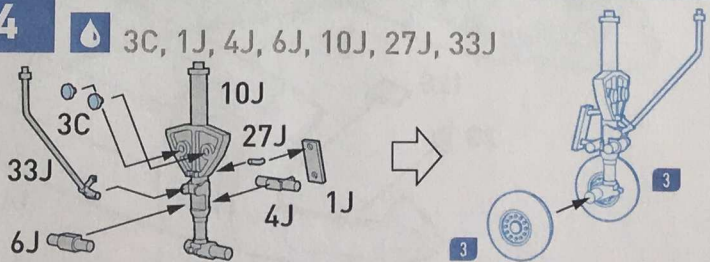
3

16J x2, 40J x2



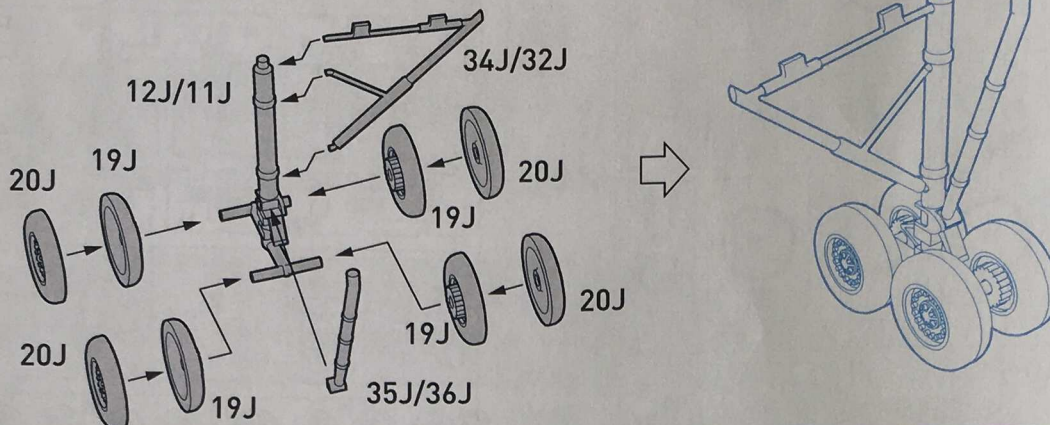
4

3C, 1J, 4J, 6J, 10J, 27J, 33J



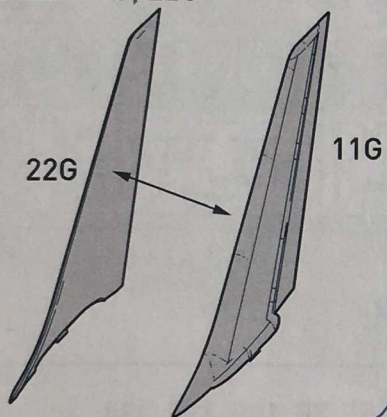
5

AA 11J, 12J, 19J x8, 20J x8, 32J, 34J, 35J, 36J



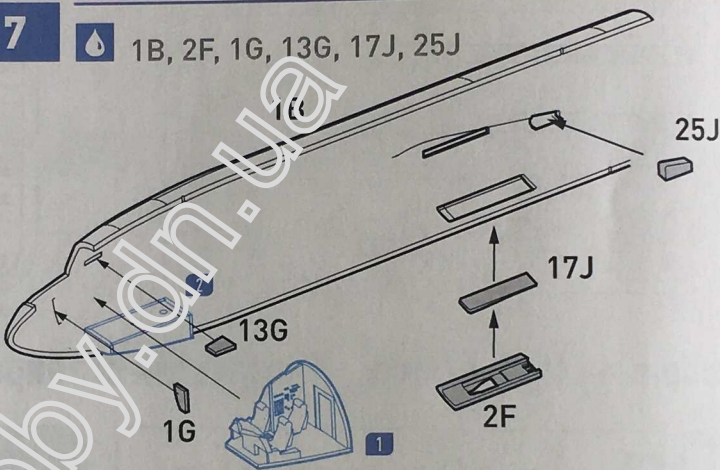
6

11G, 22G



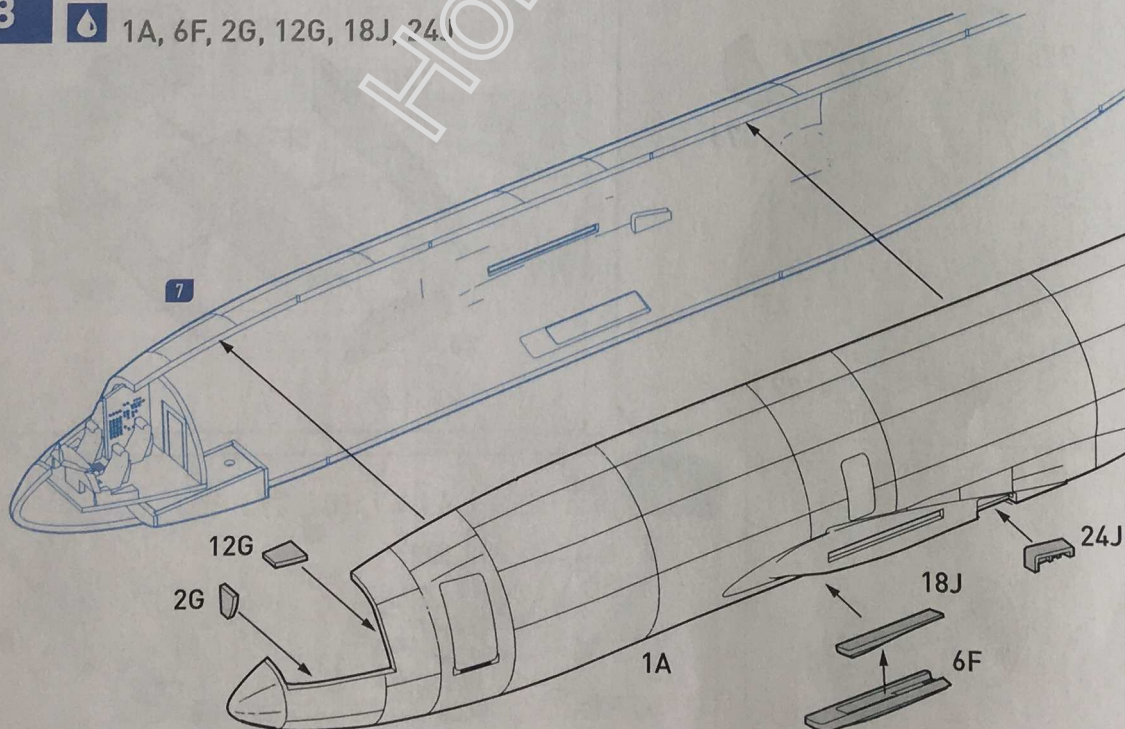
7

1B, 2F, 1G, 13G, 17J, 25J



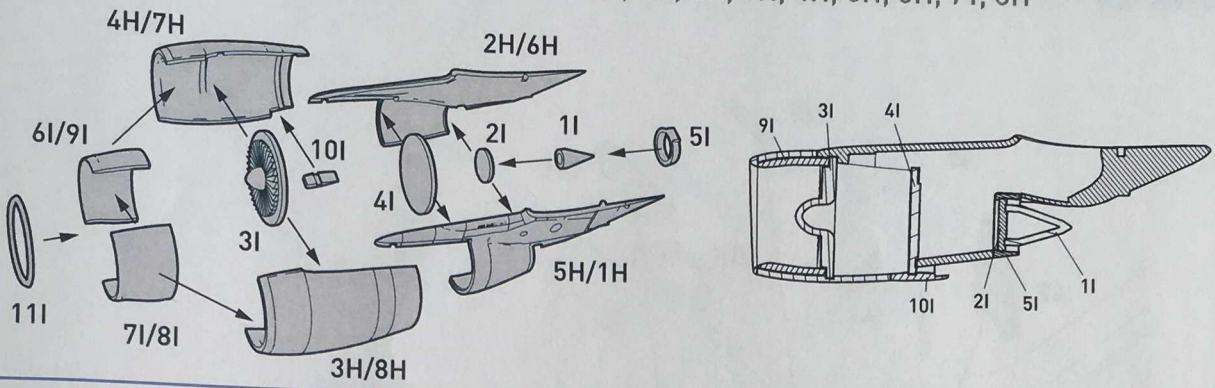
8

1A, 6F, 2G, 12G, 18J, 24J



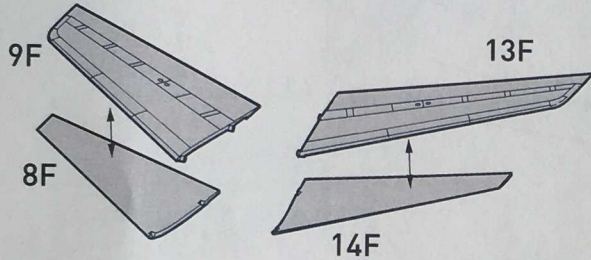
9

AA 1I, 2I, 3I, 4I, 5I, 6I, 7I, 8I, 9I, 10I, 11I, 1H, 2H, 3H, 4H, 5H, 6H, 7Y, 8H



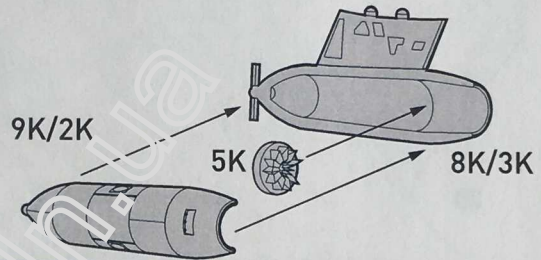
10

8F, 9F, 13F, 14F



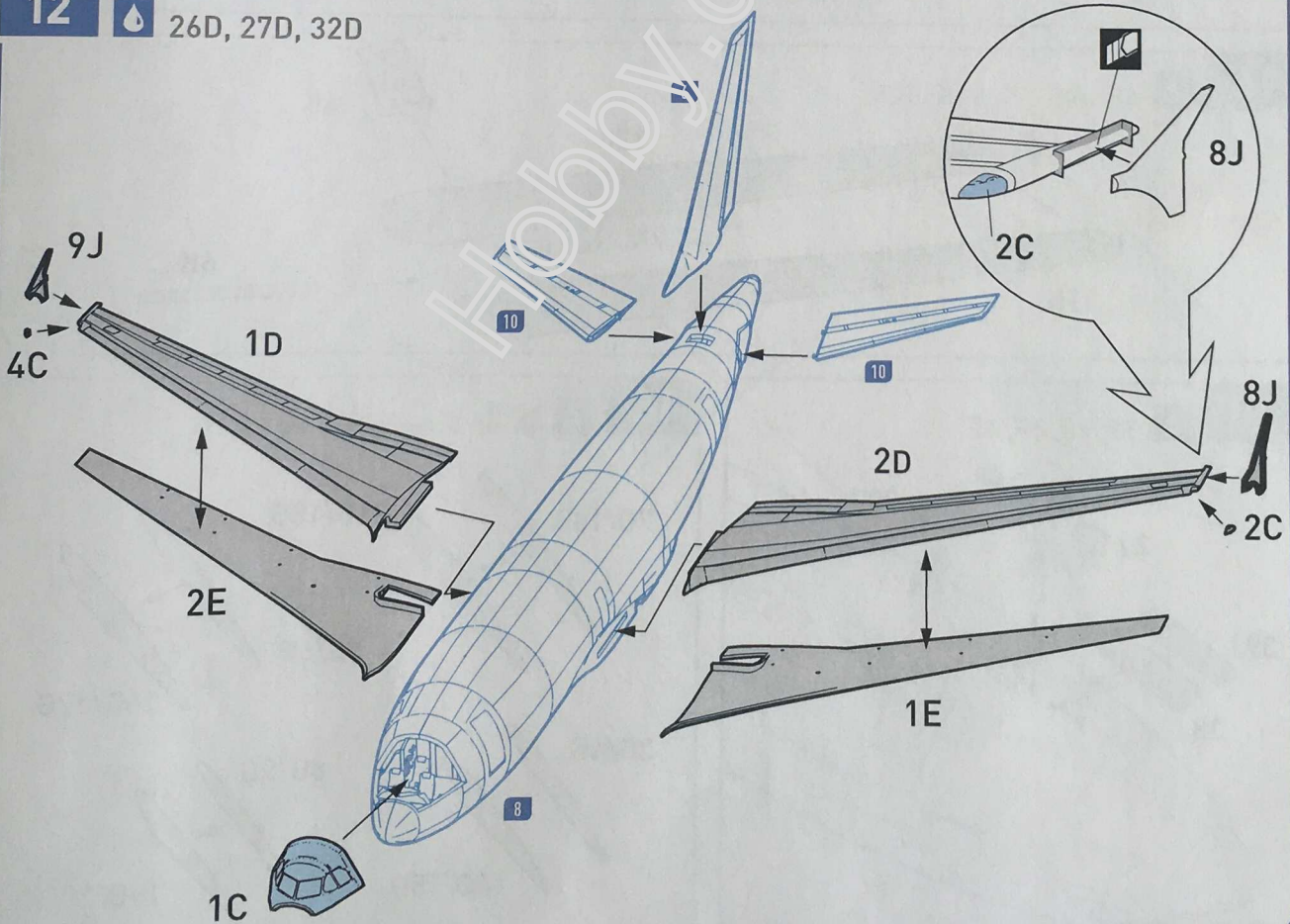
11

AA 2K, 3K, 5K x2, 8K, 9K



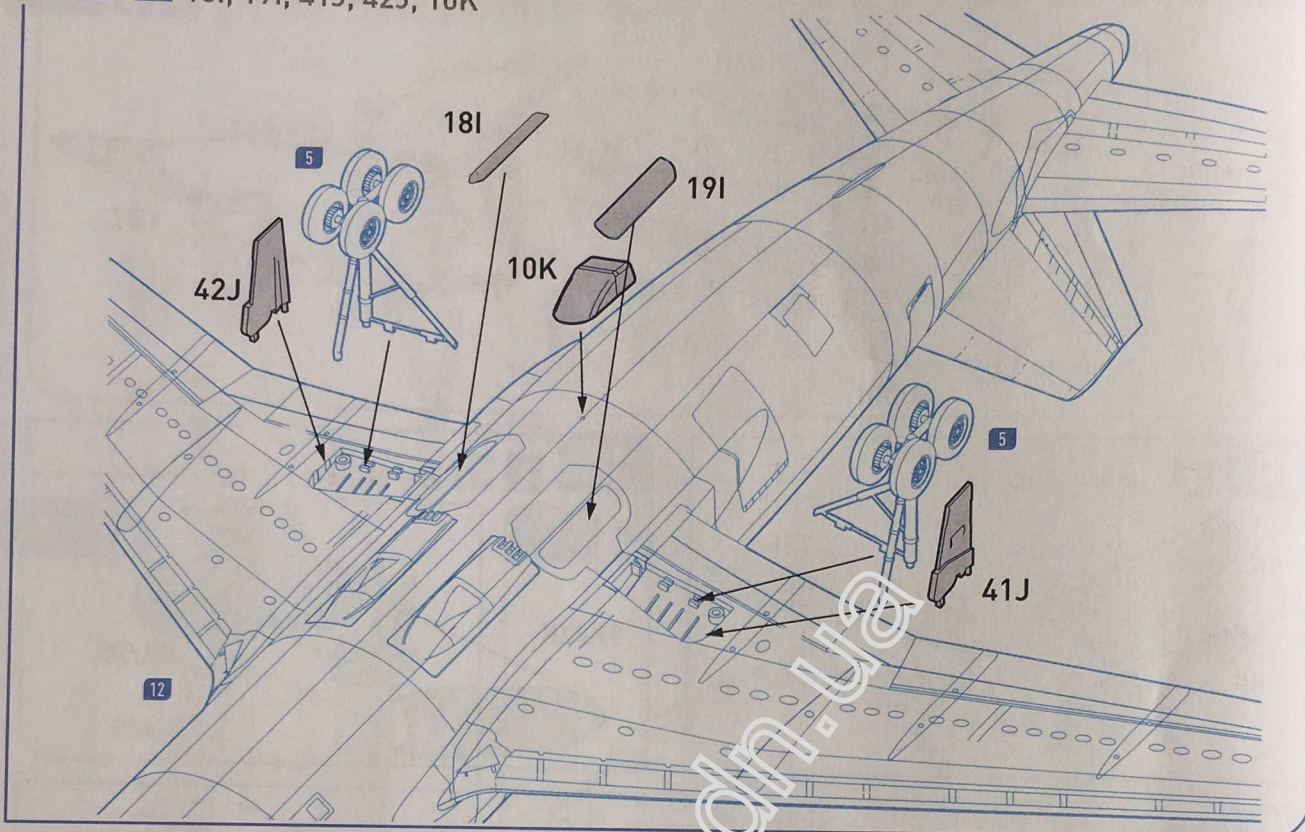
12

26D, 27D, 32D



13

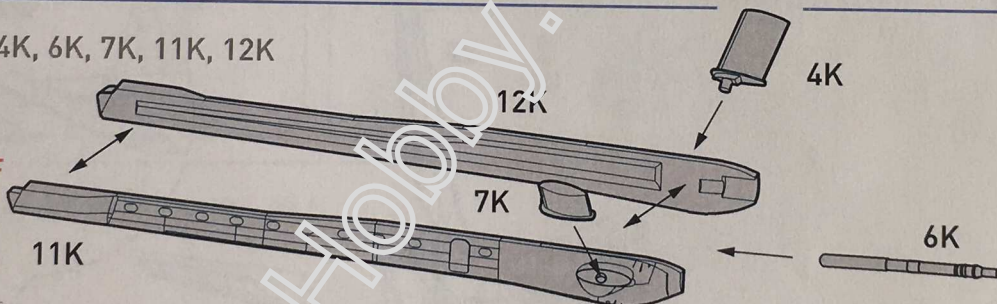
18I, 19I, 41J, 42J, 10K



14

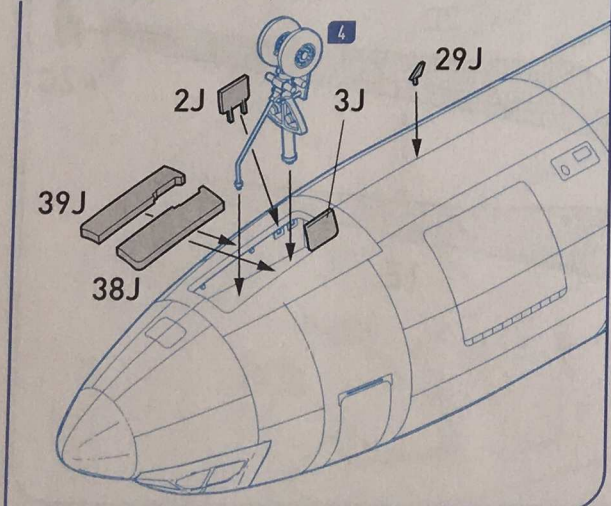
4K, 6K, 7K, 11K, 12K

ONLY Spanish AF



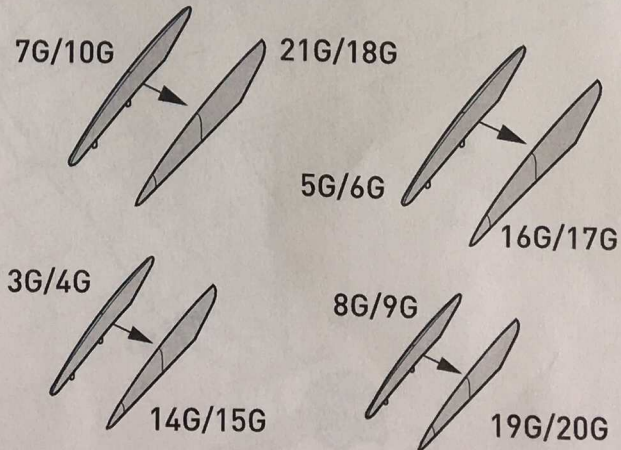
15

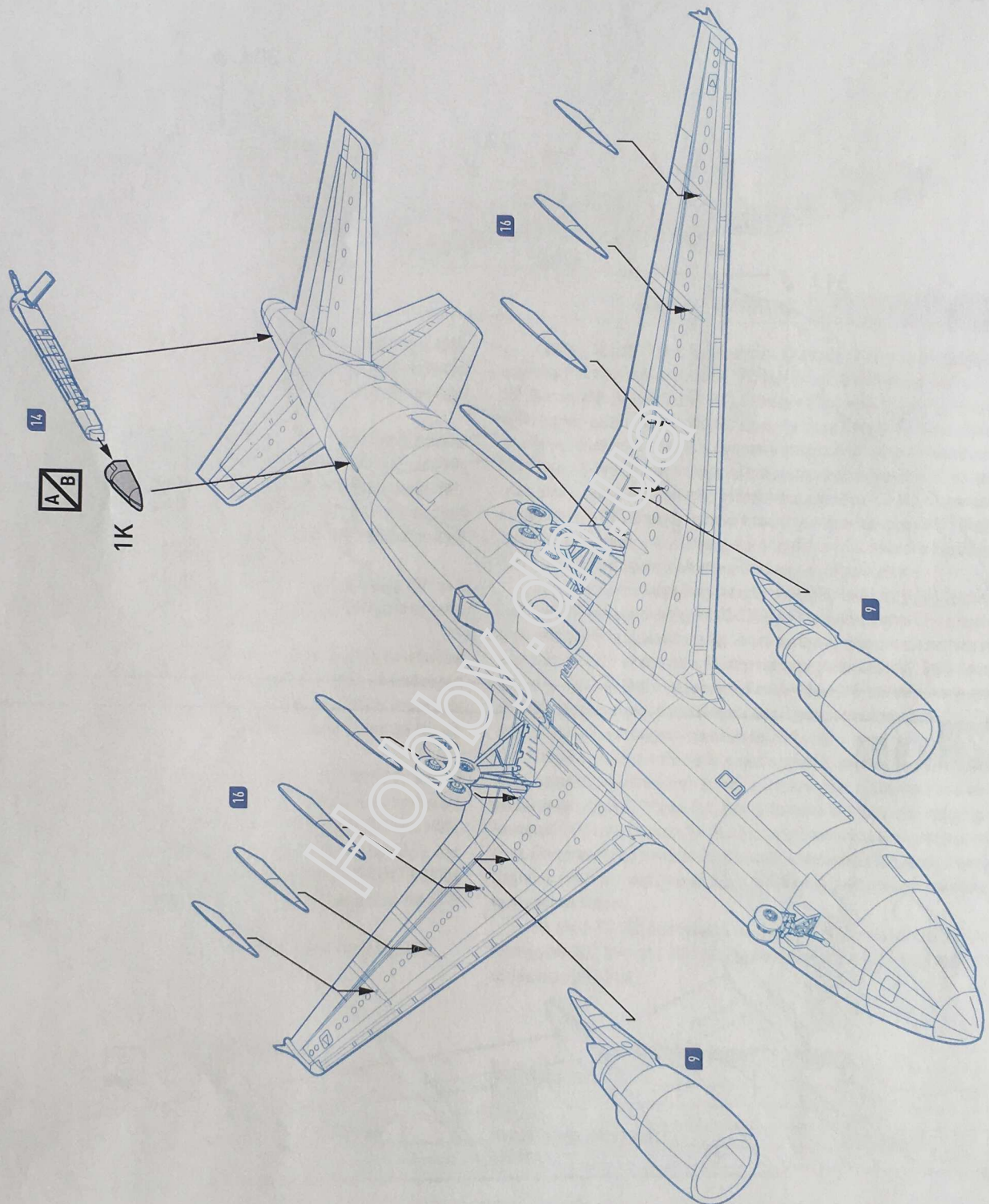
1F, 2F, 3F, 4F



16

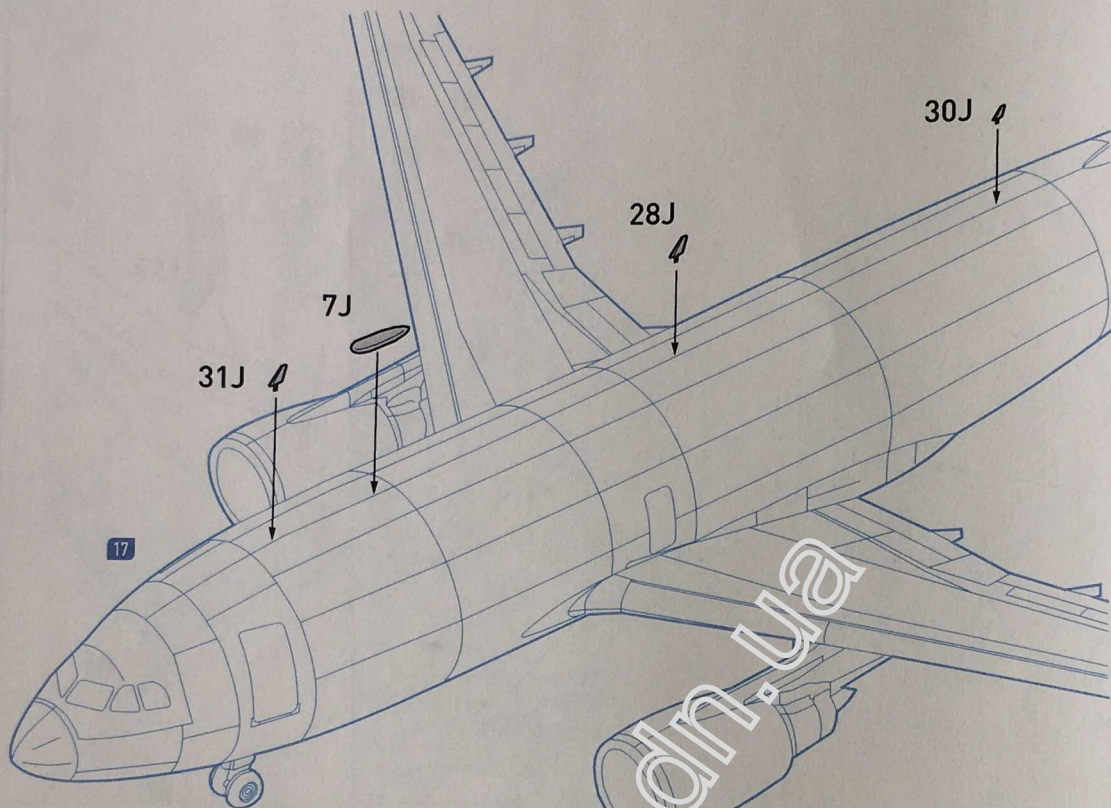
x2 3G - 10G, 14G - 21G





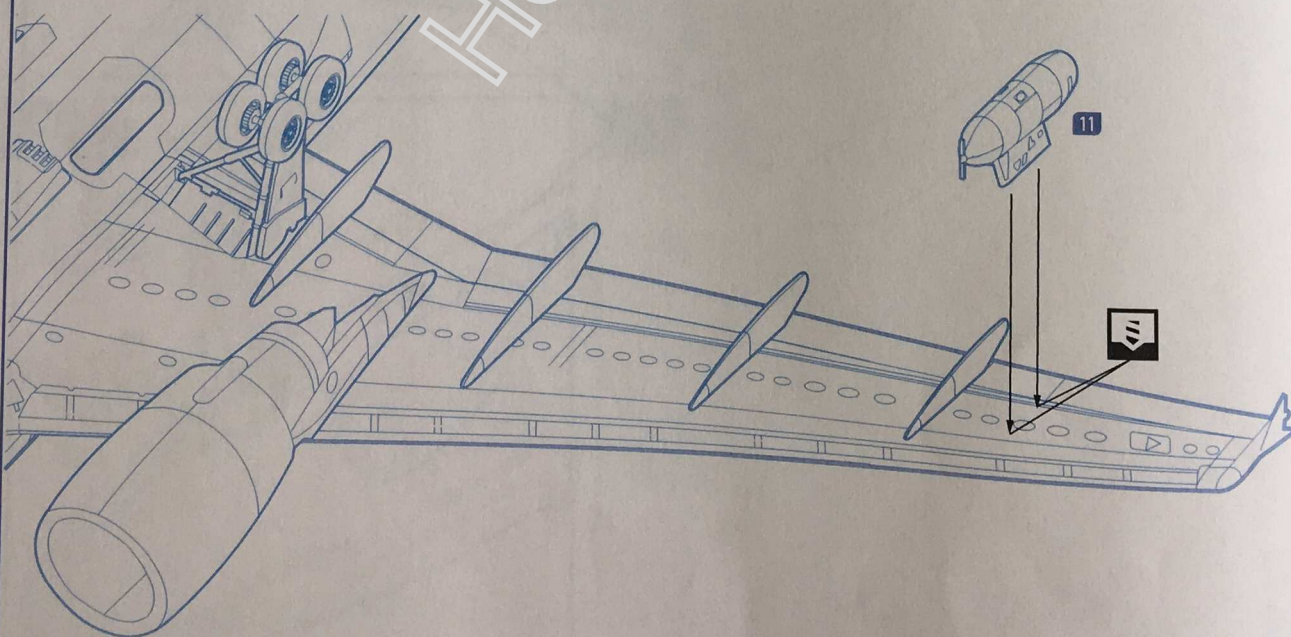
18

7J, 28J, 30J, 31J



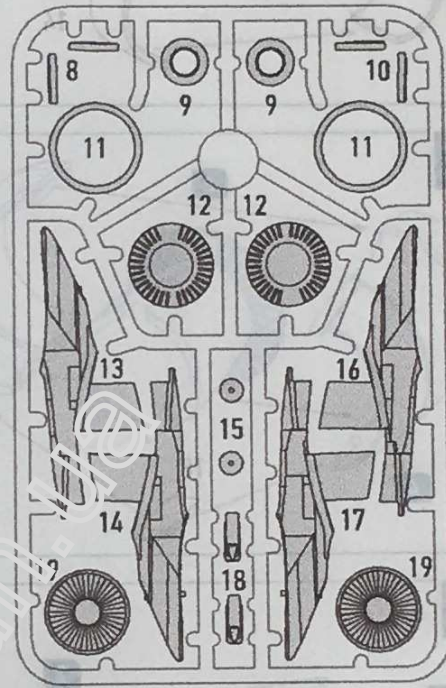
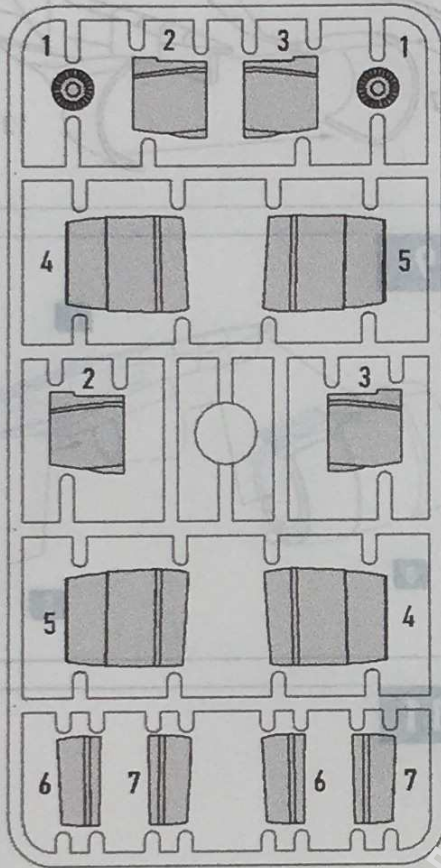
19

AA

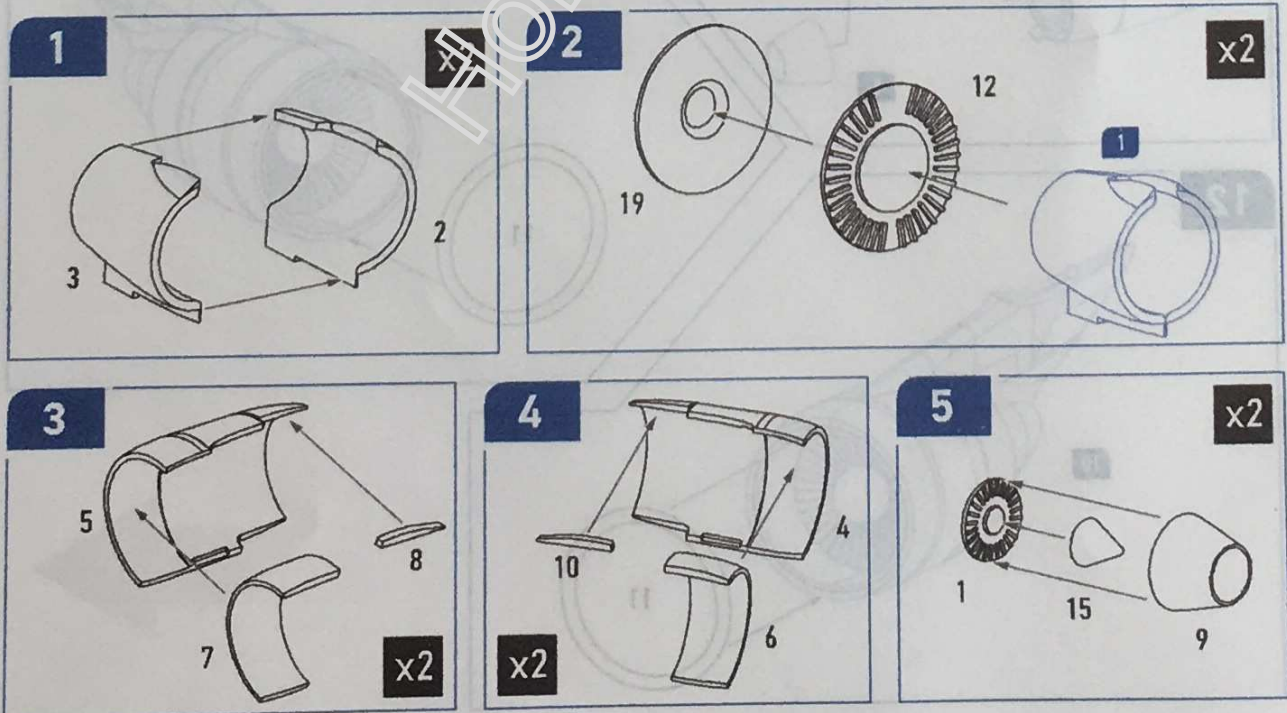


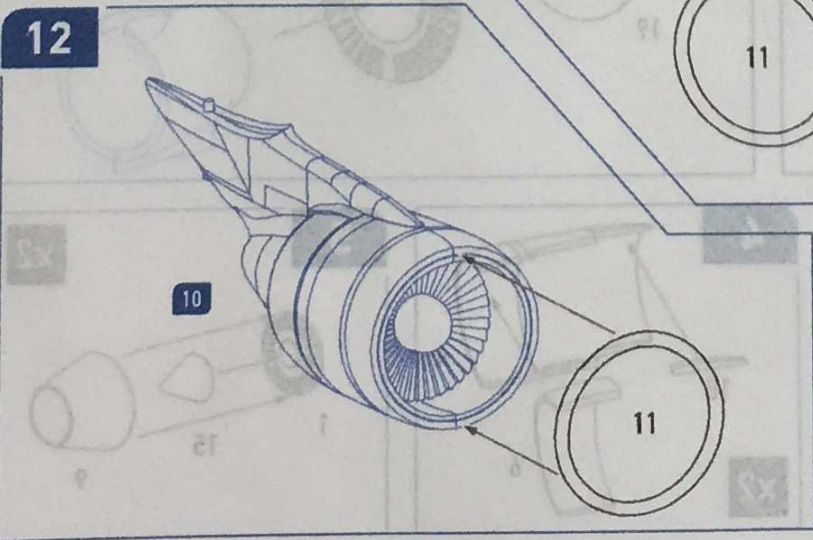
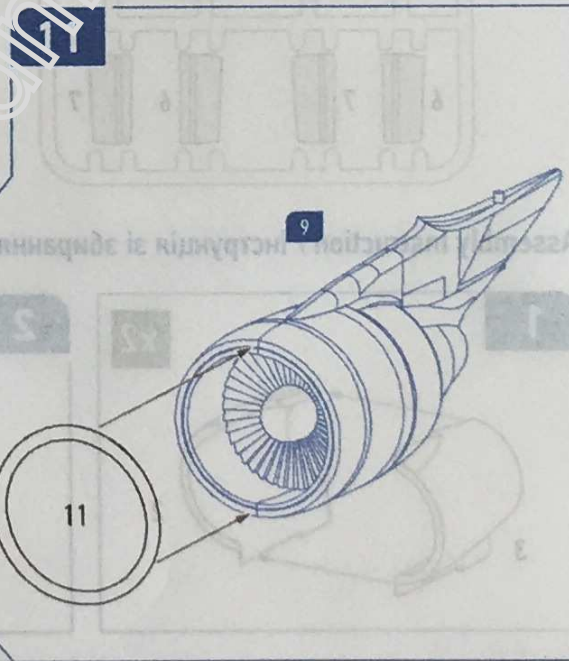
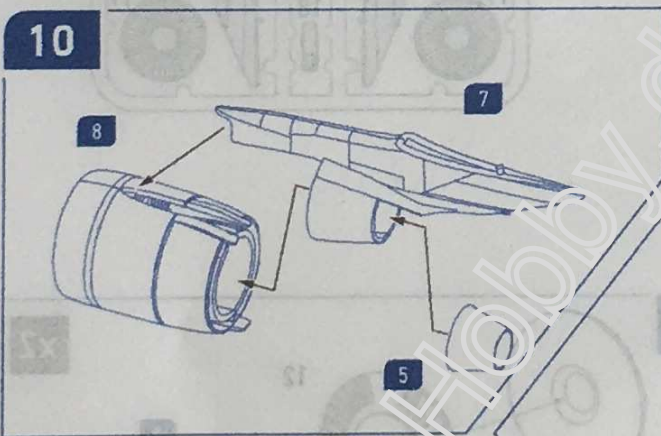
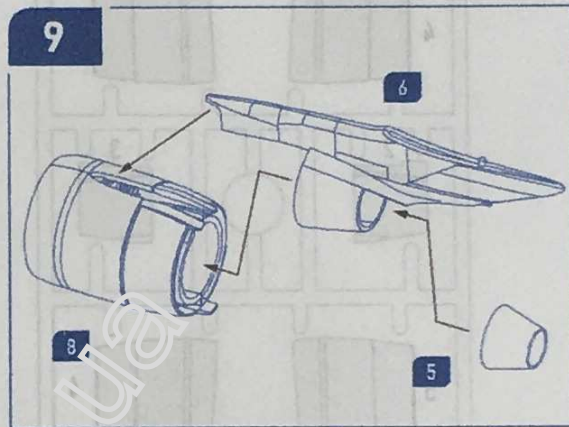
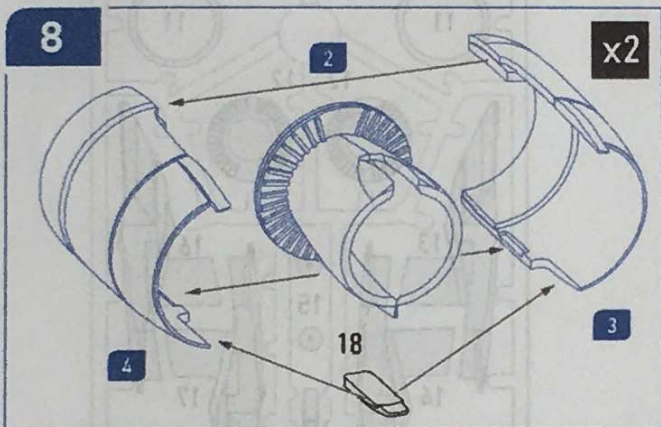
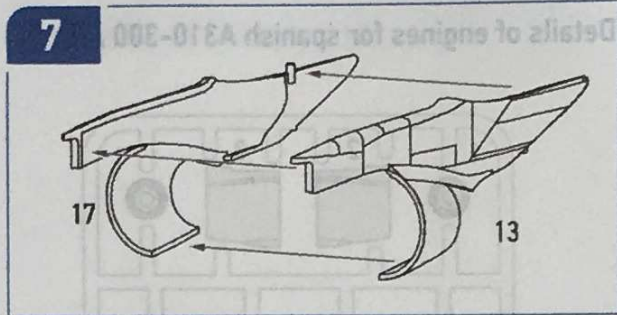
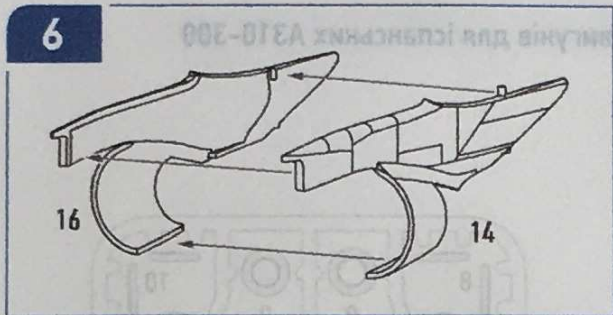


## Details of engines for spanish A310-300 / Деталі двигунів для іспанських A310-300



## Assembly Instruction / Інструкція зі збирання



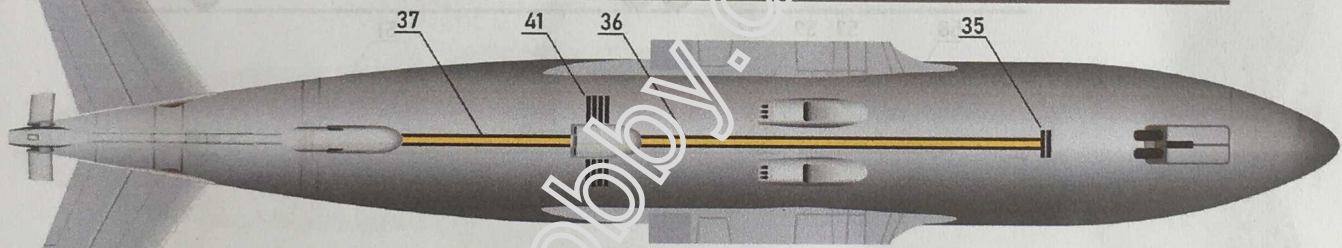




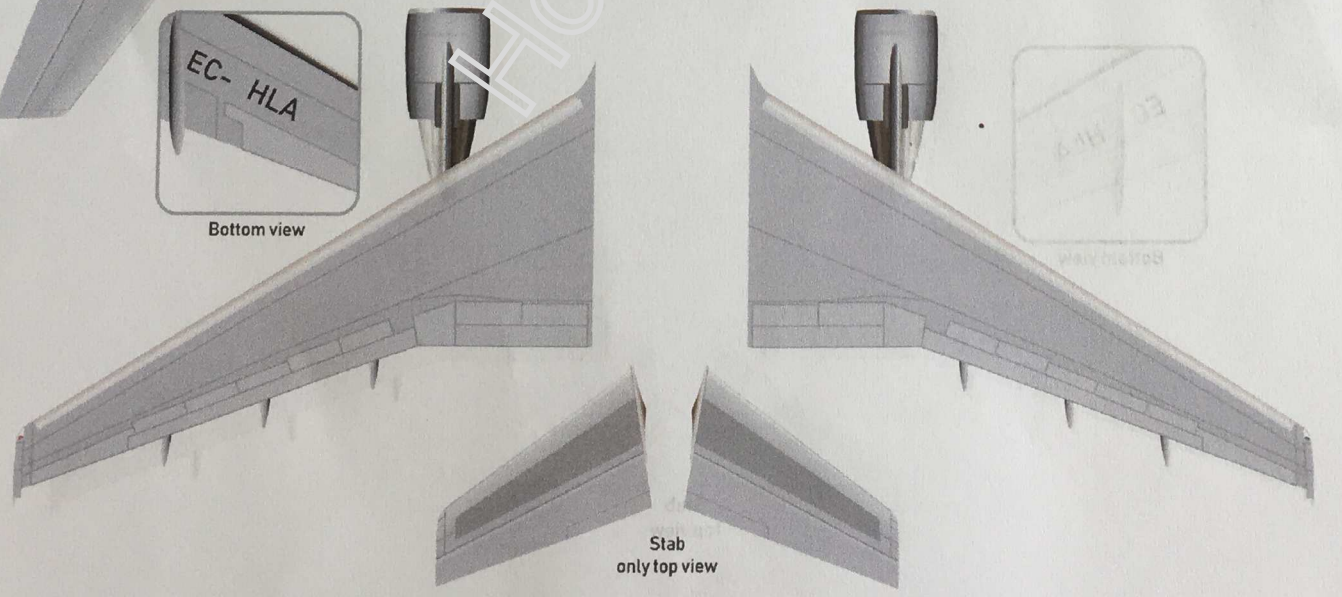
Cat.no #14008

# Airbus A310MRTT

## Spanish Air Force



Bottom view



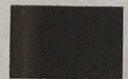
Medium Gunship Gray

Chrome Silver

Tire Black

Alluminium

Aircraft Gray

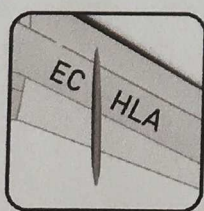
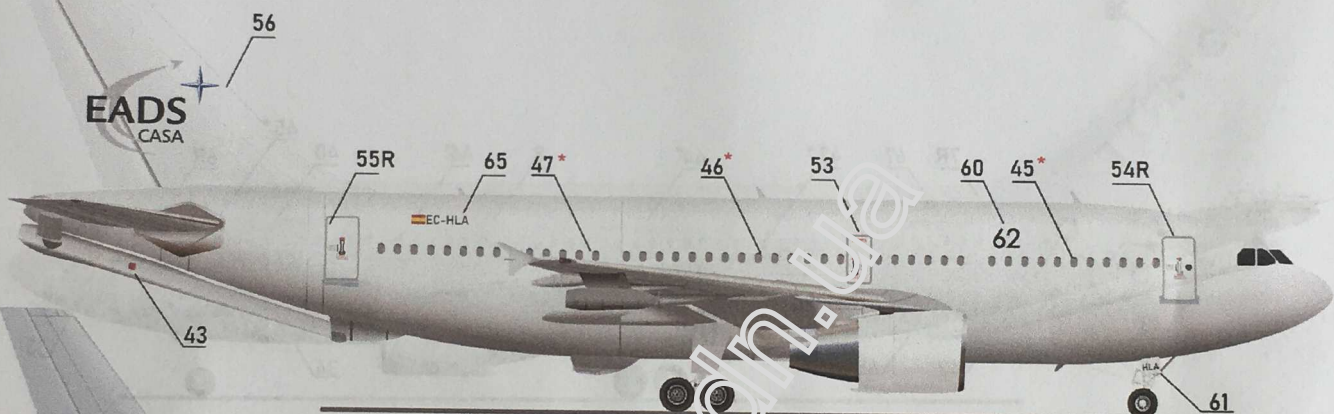
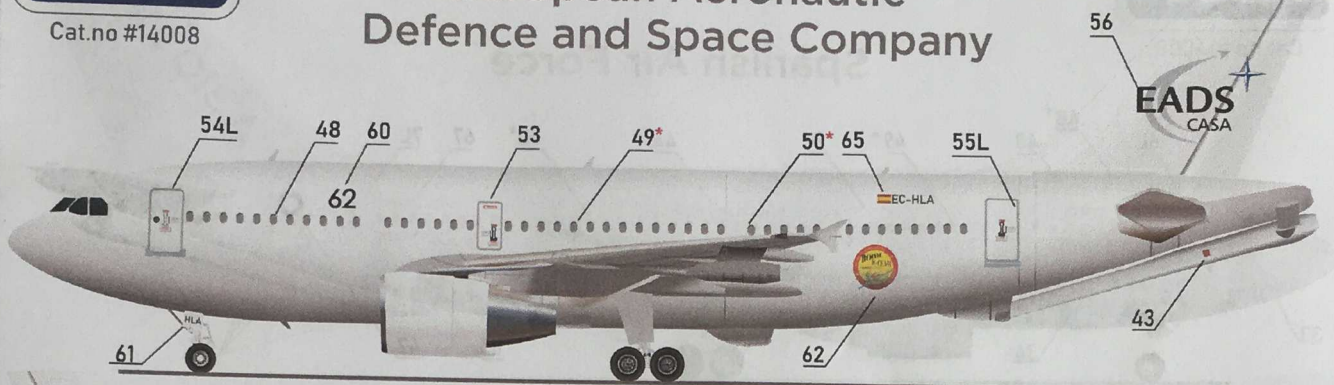


\* windows on the fuselage should be puttied

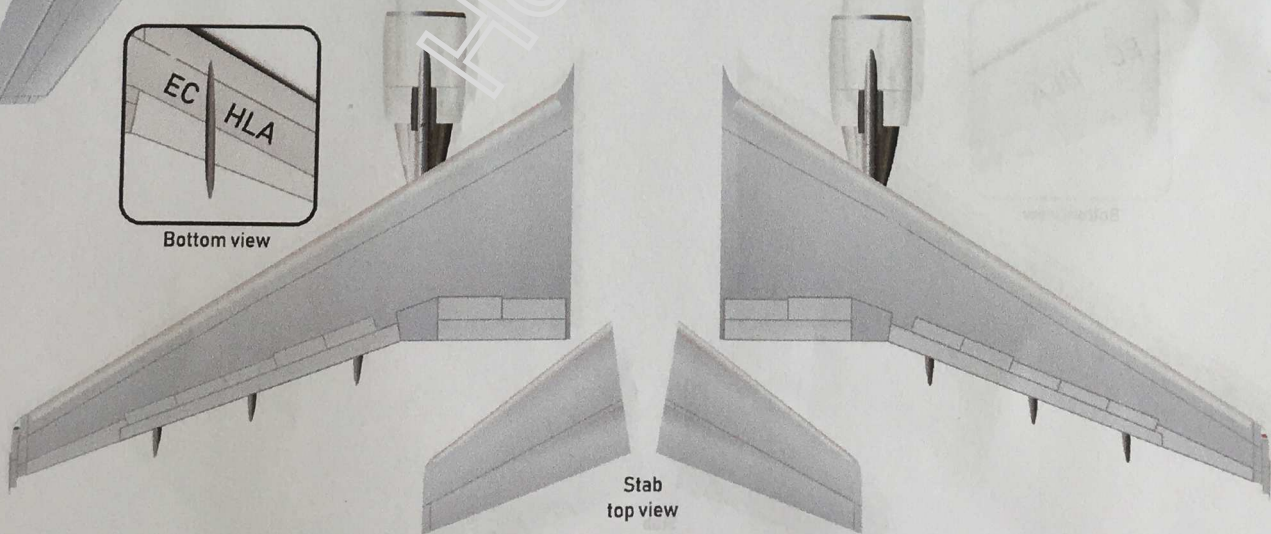


Cat.no #14008

# EADS European Aeronautic Defence and Space Company



Bottom view



Gloss White Chrome Silver Tire Black Aluminium Burnt Iron Exhaust Aircraft Gray



\* windows on the fuselage should be puttied