

AMP

1/48 Scale Plastic Model Kit / Масштабна пластикова збирна модель

Kaman HH-43B Huskie



Made in UKRAINE 48019

Work on the design of the Kaman HH-43 Huskie helicopter model began in 1945. As a basis, developers from the United States used the model of the German Flettner FL.282 Kolibri helicopter. The main purpose of the Kaman HH-43 Huskie helicopter was to need multipurpose use, including as reconnaissance aircraft, search and rescue equipment, as well as fire-fighting equipment.

Kaman HH-43B Huskie - a modification of the Kaman H-43A Huskie version, equipped with a power plant that includes a Lycoming T-53-L-1B gas-turbine aircraft engine with an HP 860 power.

The Kaman HH-43 Huskie helicopter was most widely used in the US Air Force, US Navy, and also in the US Marine Corps, however, later, this aircraft also found application in the armed forces of countries such as Thailand, Colombia, Pakistan, etc.

Technical Data

Length	7.67 m	Maximum speed	193 km/h
Height	4.74 m	Range	446 km
Rotor diameter	14.33 m	Service ceiling	6400 m
Max. takeoff weight	4150 kg	Crew	2 men

Роботи над проектуванням моделі гелікоптера Kaman HH-43 Huskie почалися у 1945 р. У якості основи розробники із США використали модель німецького гелікоптера Flettner FL.282 Kolibri. Головною метою створення гелікоптера Kaman HH-43 Huskie була необхідність його багатозадачного використання, у тому числі як літального апарата-розвідника, пошуково-рятувальної техніки, а також протипожежного засобу.

Kaman HH-43B Huskie - модифікація версії Kaman H-43A Huskie, оснащена силовою установкою Лайкомінг Т-53-Л-1В, яка являє собою газотурбінний авіаційний двигун потужністю 860 кс.

Гелікоптер Kaman HH-43 Huskie найбільше застосовувався в Повітряних силах США, ВМС США, а також у Корпусі морської піхоти США, втім, пізніше цей літак також знайшли застосування в збройних силах таких країн, як Таїланд, Колумбія, Пакистан та ін.

Технічні характеристики

Довжина	7.67 м	Максимальна швидкість	193 км/год
Висота	4.74 м	Дальність польоту	446 км
Діаметр гвинта	14.33 м	Практична стеля	6400 м
Максимальна злітна вага	4150 кг	Екіпаж	2 люд

Color / Колір	Name / Назва	Hobby Color / Mr. Hobby
A	Flat Black / Чорний матовий	H12 33
B	Tire Black / Гума	H77 137
C	Gray / Сірий	H317 317
D	Hull red / Темний червоний	H17 29
E	White / Біла	H1 1
F	Khaki green / Хакі	H80 54
G	Red / Червоний	H13 3
H	Aluminium / Алюміній	Mr.Metal Color 218
I	Burnt Iron / Палений метал	H76 61
J	Chrome Silver / Сріблястий хром	Mr.Metal Color 211
K	Insignia Yellow / Сигнальний Жовтий	H329 329

Special Symbols / Спеціальні символи



use CA glue
суперклей



don't cement
не клеїти



cut
відрізати



symmetrical
симетрично



multiple
кратно



bend
загнути



drill
свердити

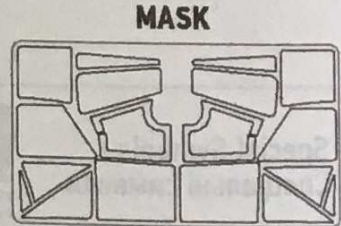
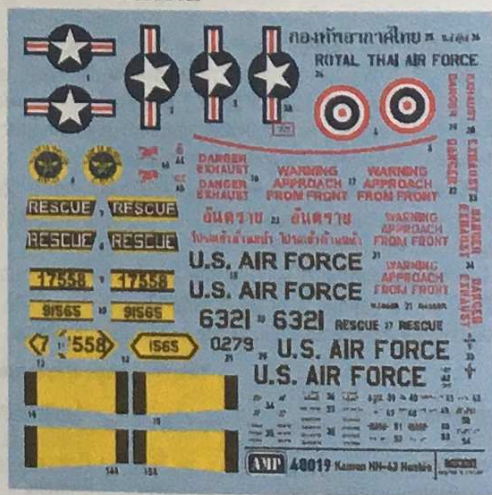
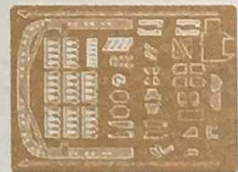
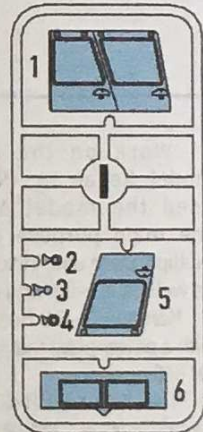
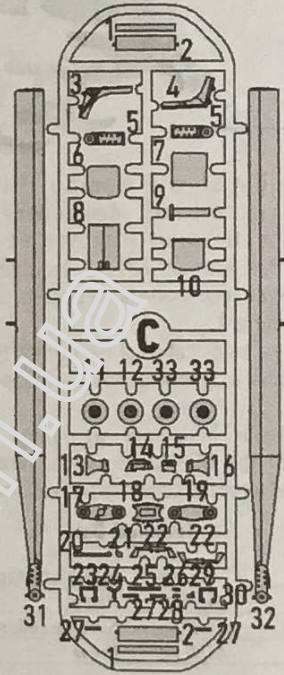
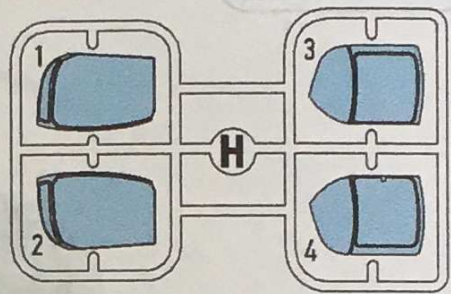
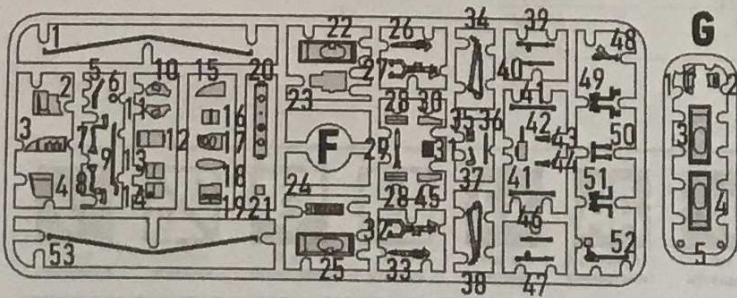
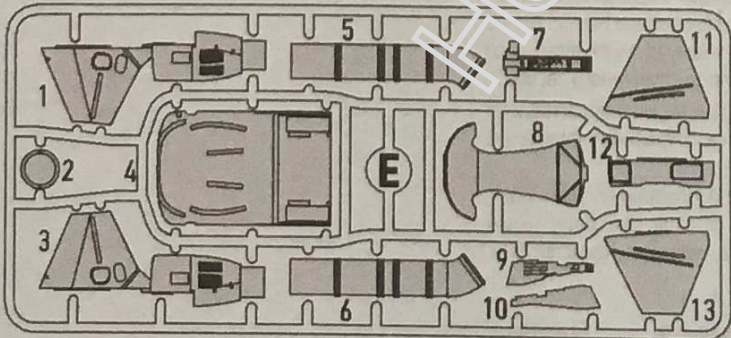
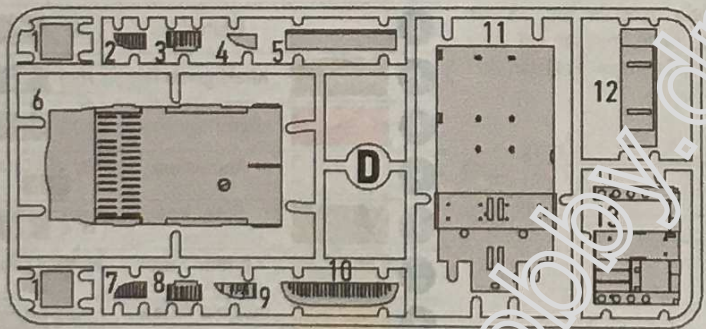
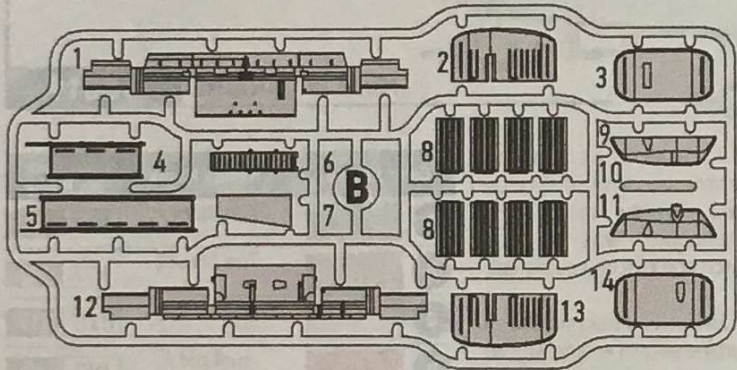
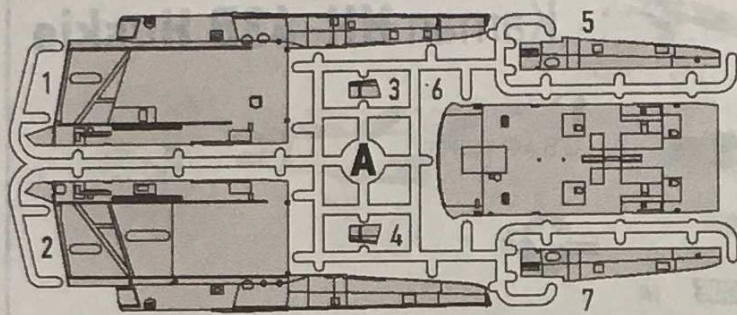


variants
варіанти

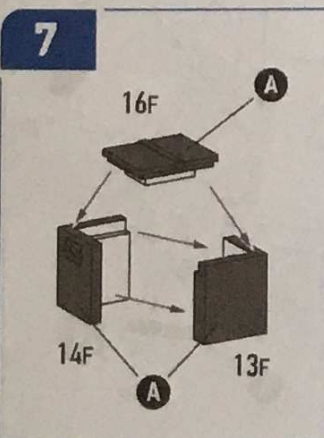
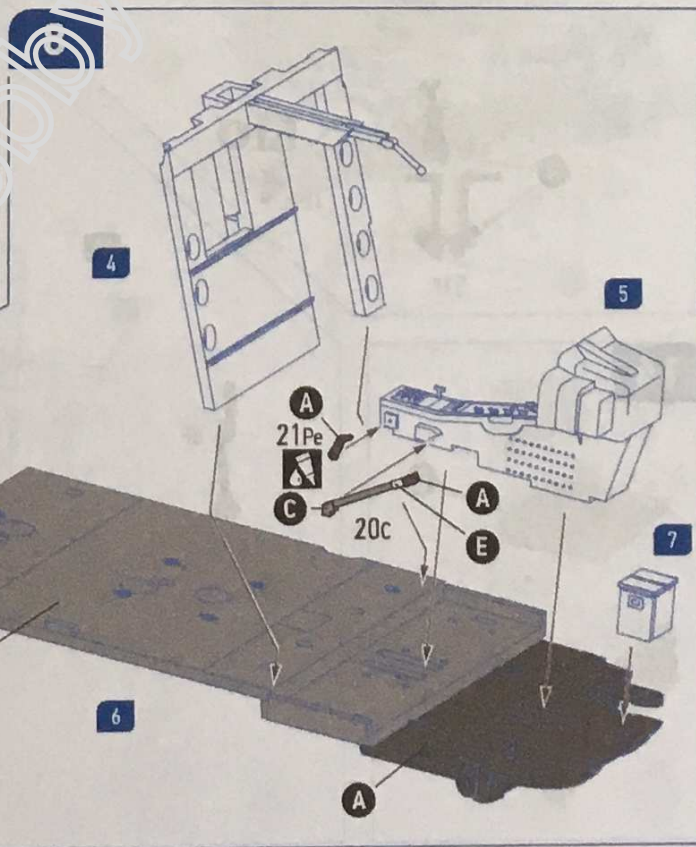
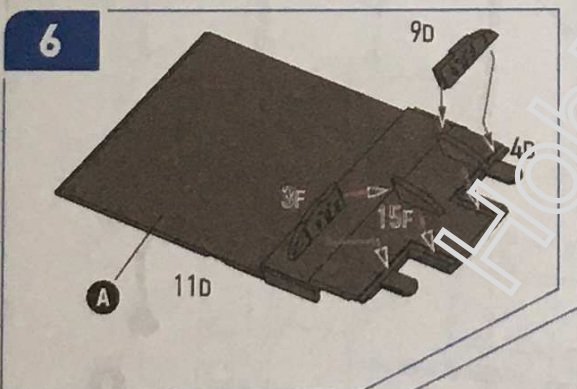
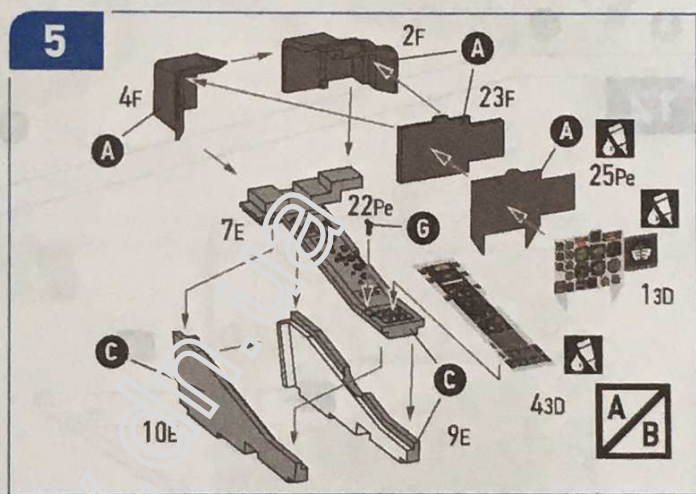
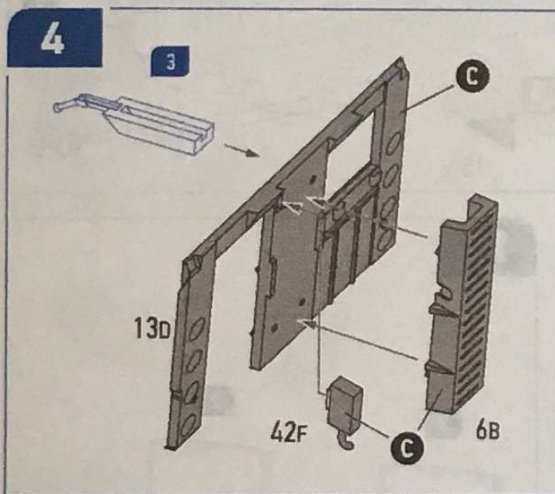
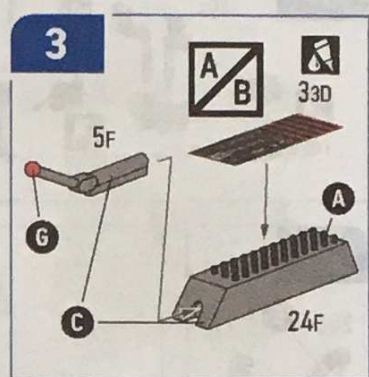
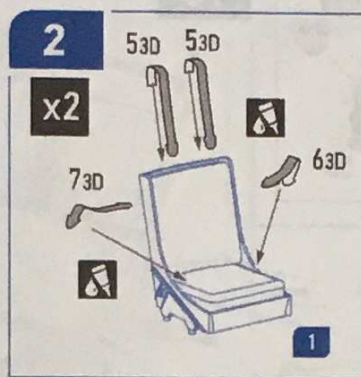
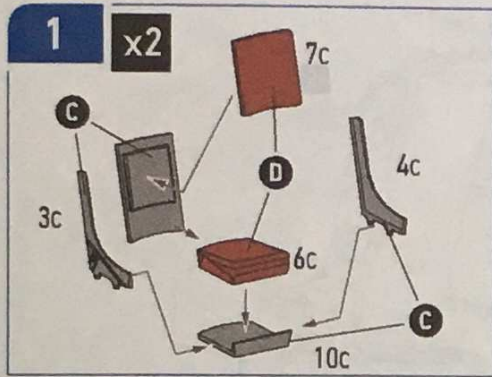


paint
фарбувати

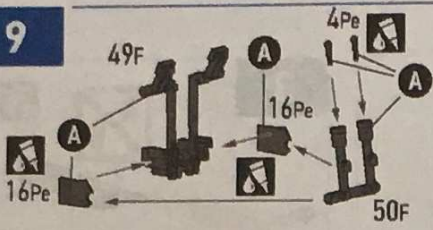
Parts of the Model / Детали



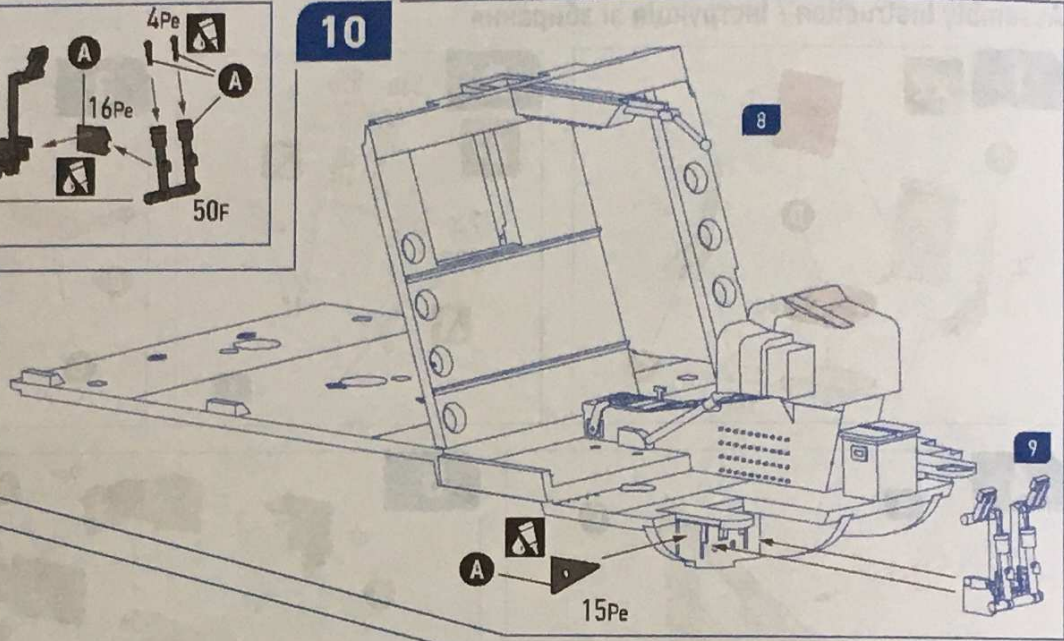
Assembly Instruction / Інструкція зі збирання



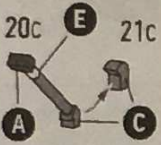
9



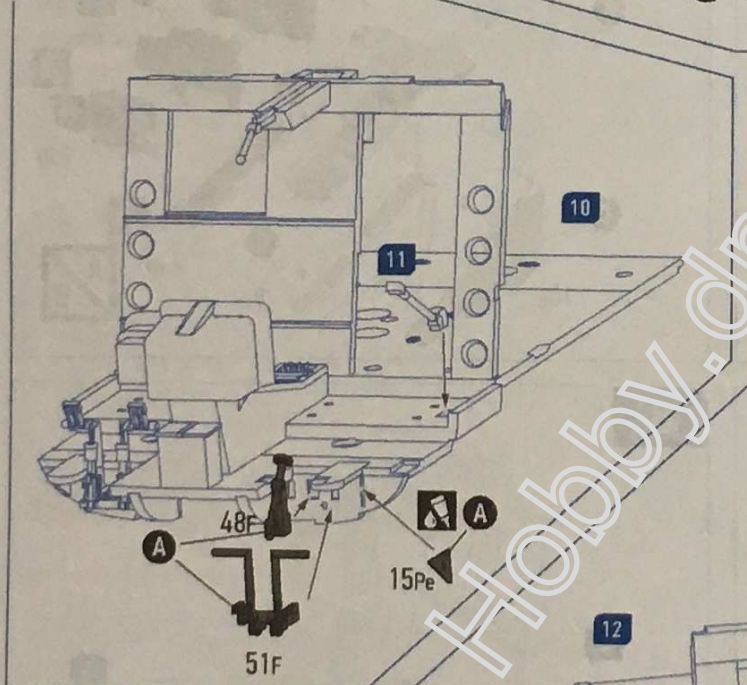
10



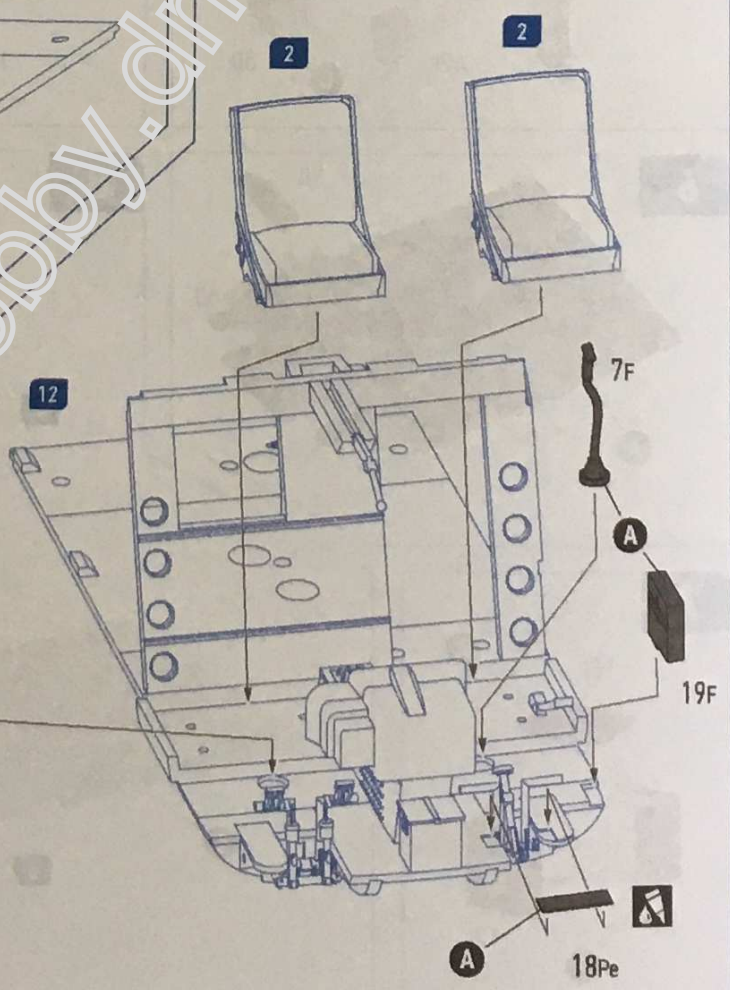
11



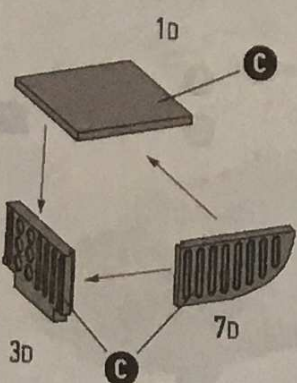
12



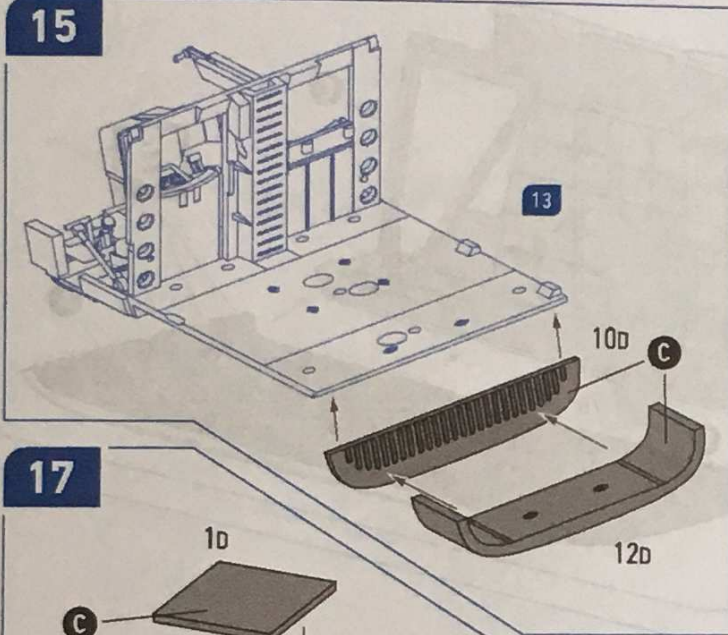
13



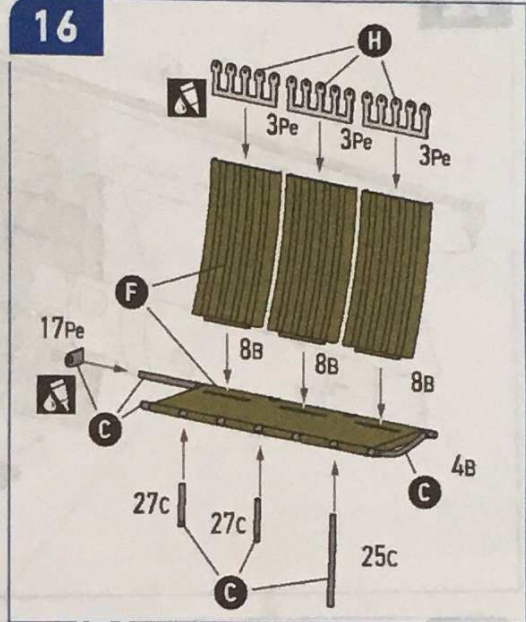
14



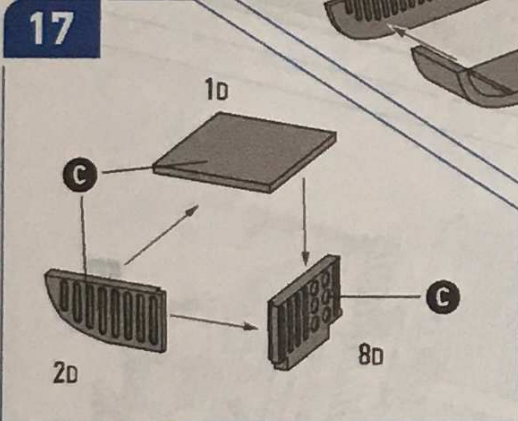
15



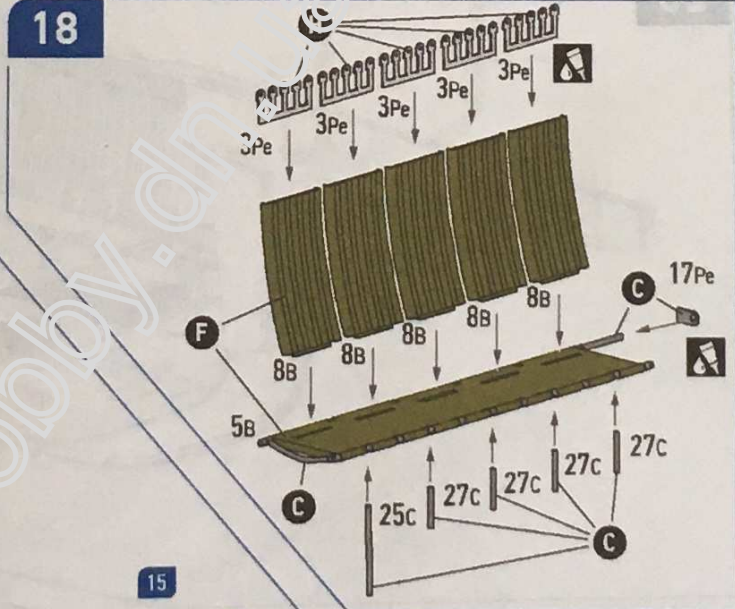
16



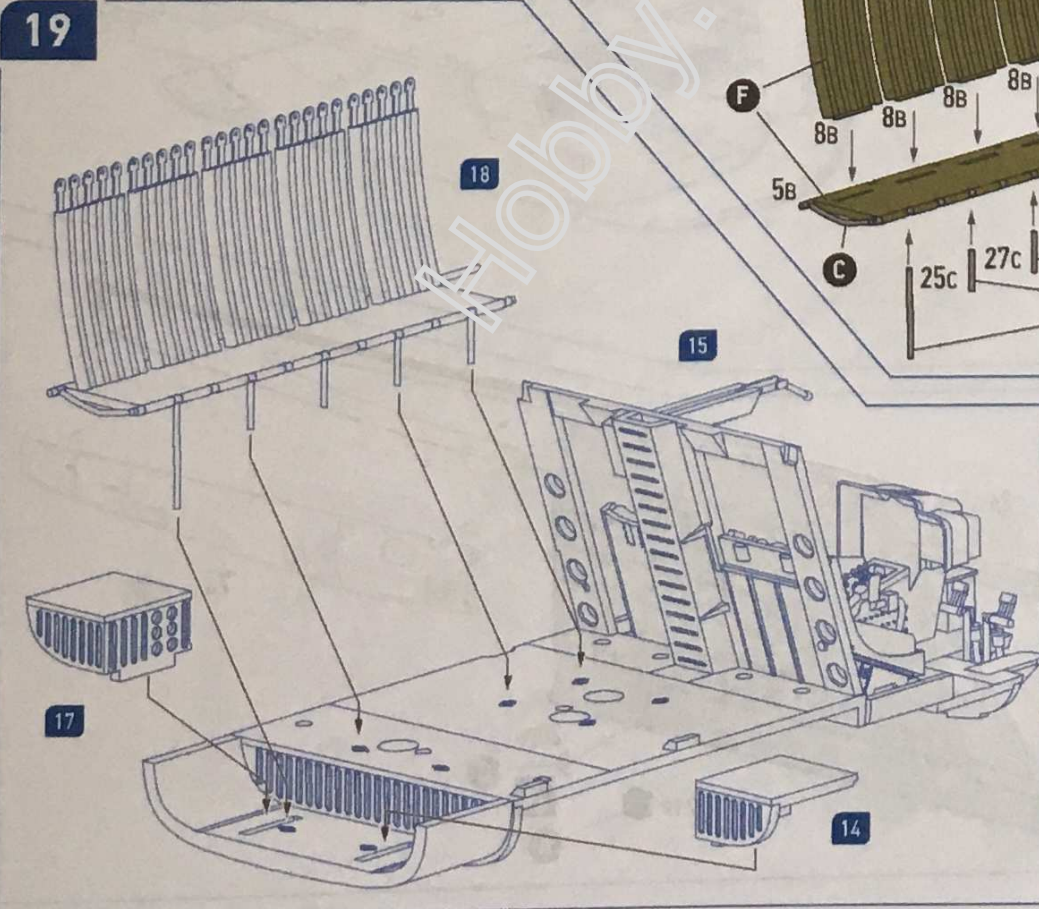
17



18



19



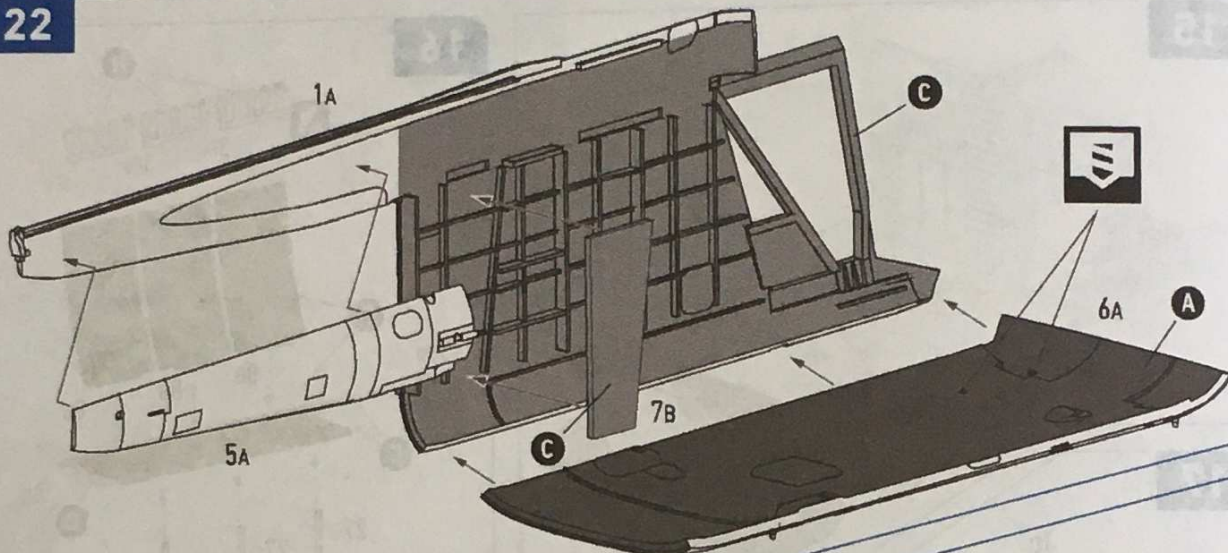
20



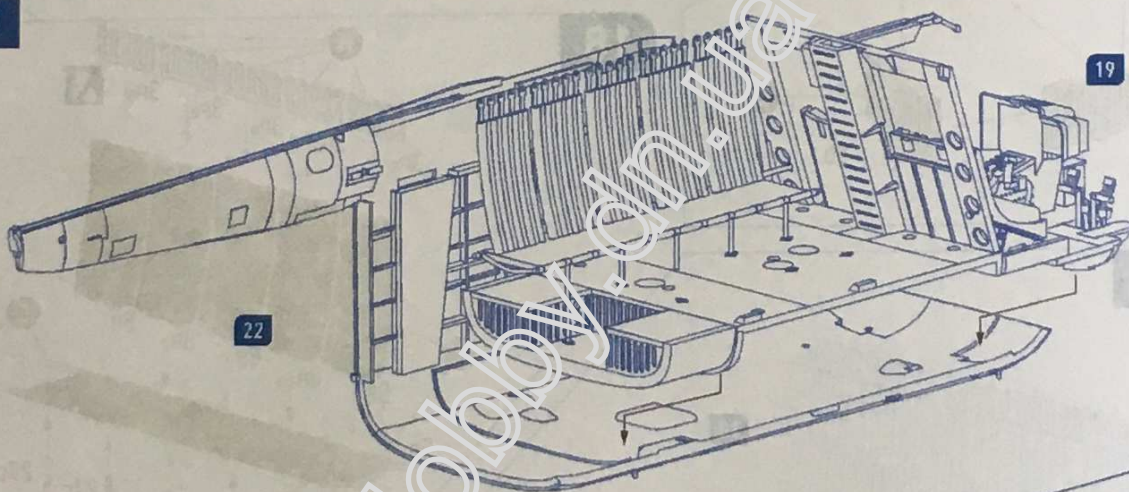
21



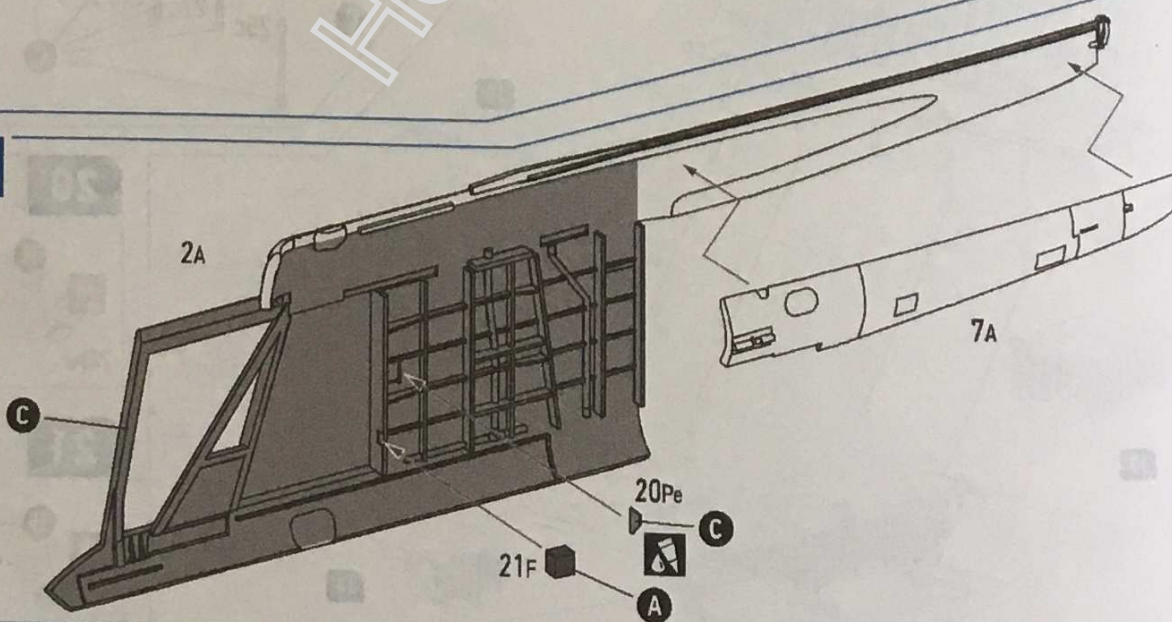
22



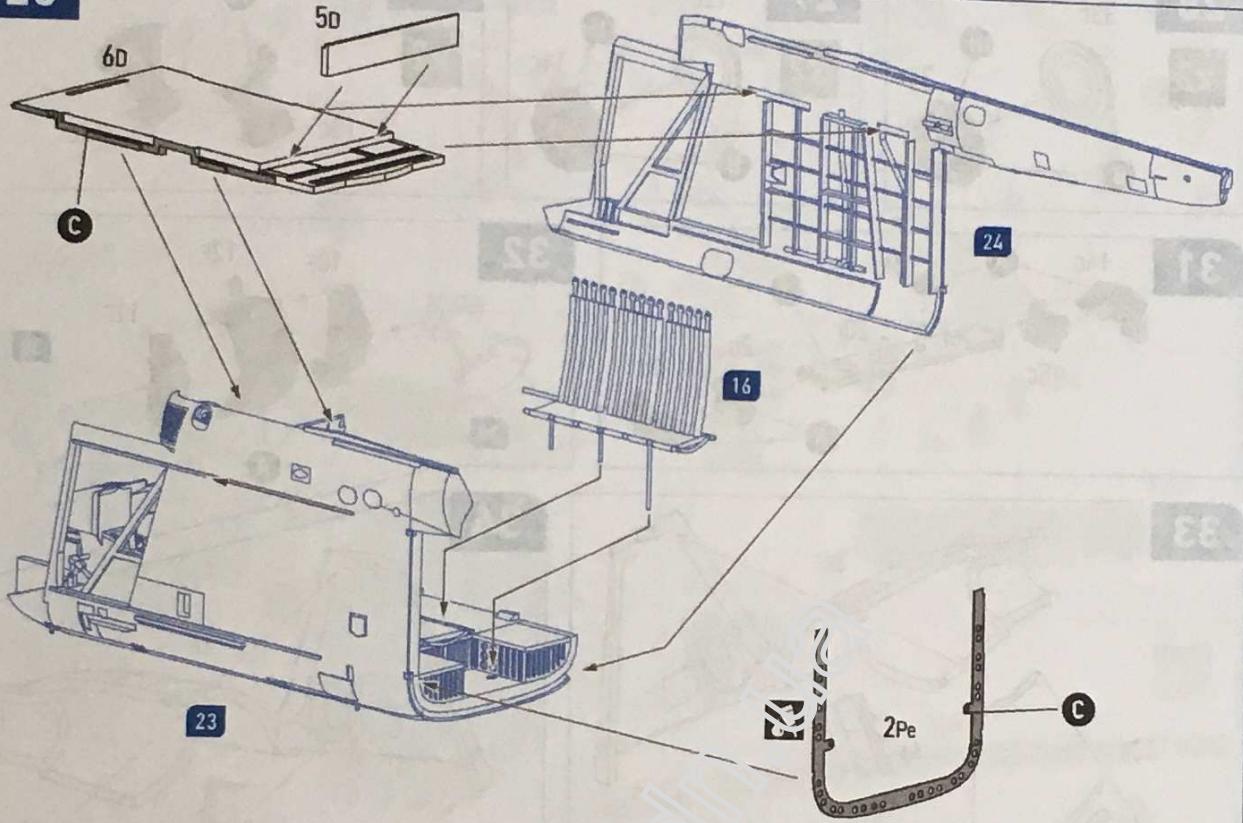
23



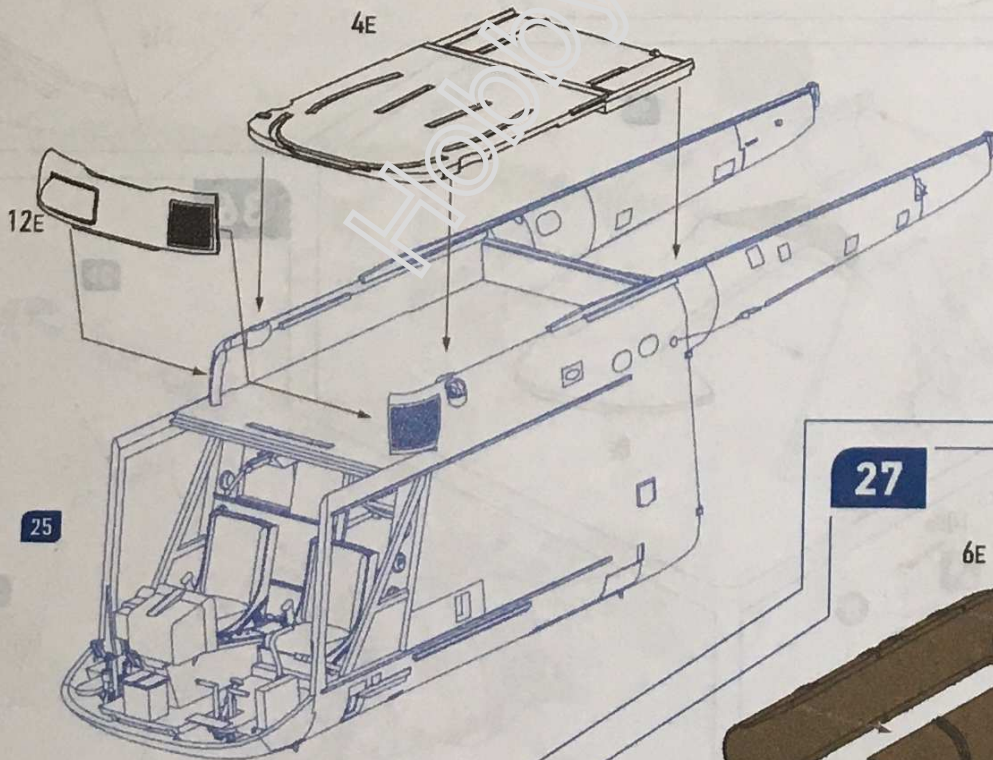
24



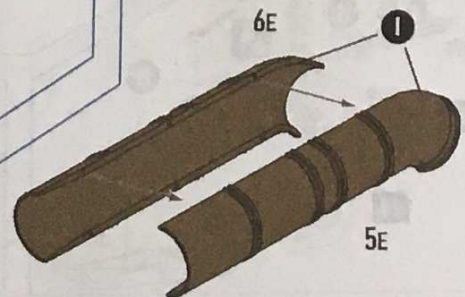
25

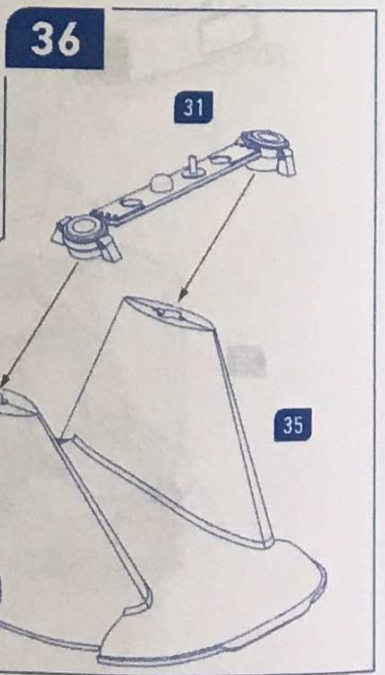
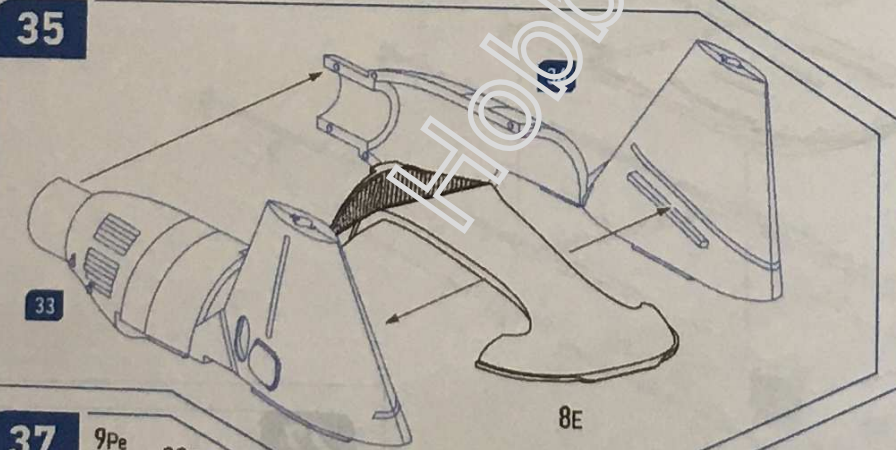
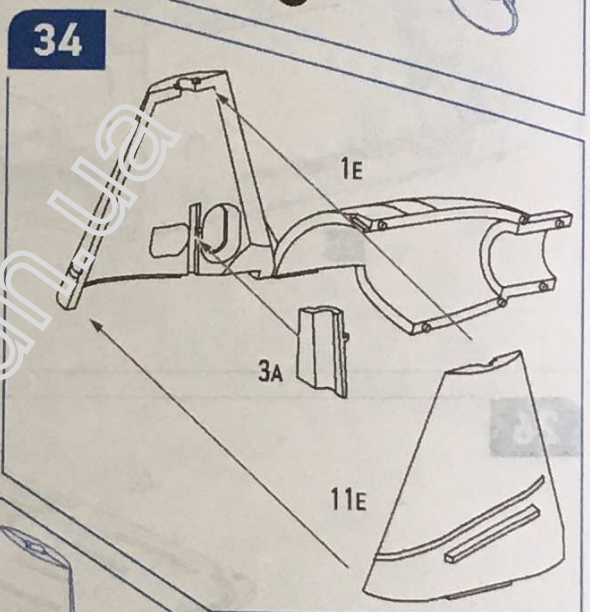
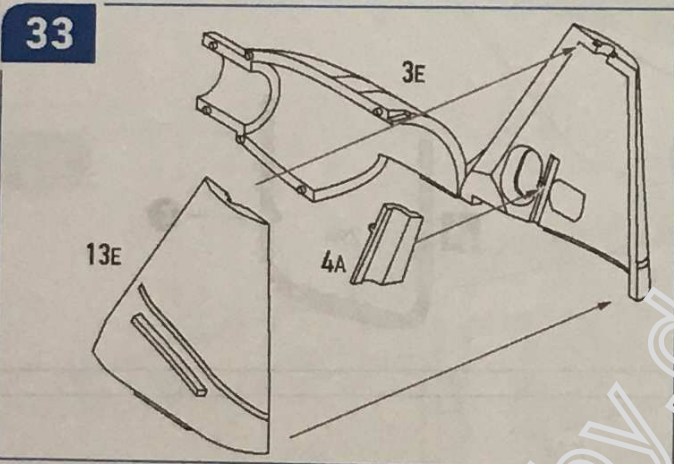
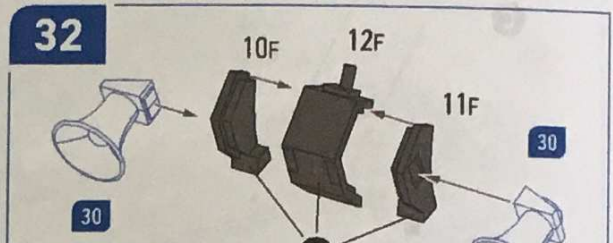
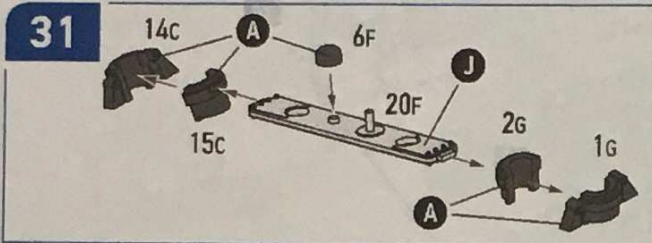
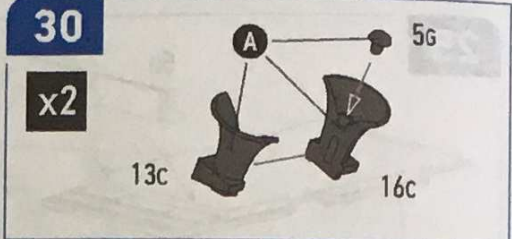
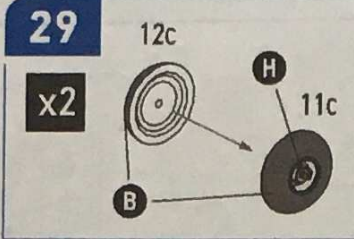
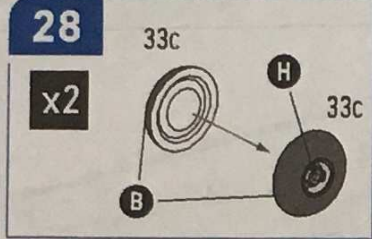


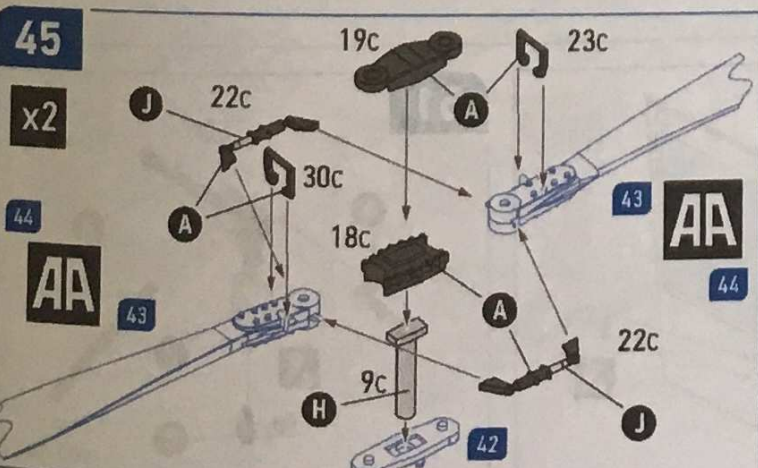
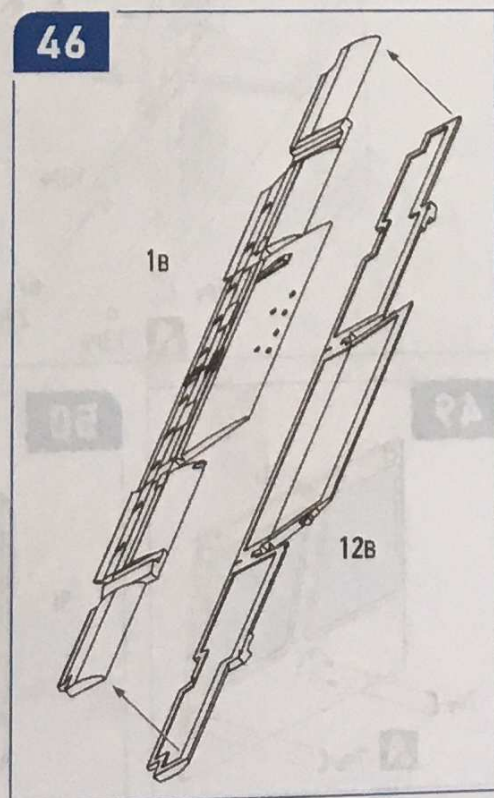
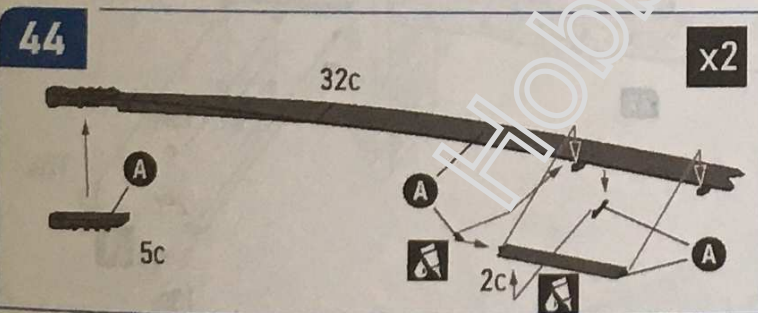
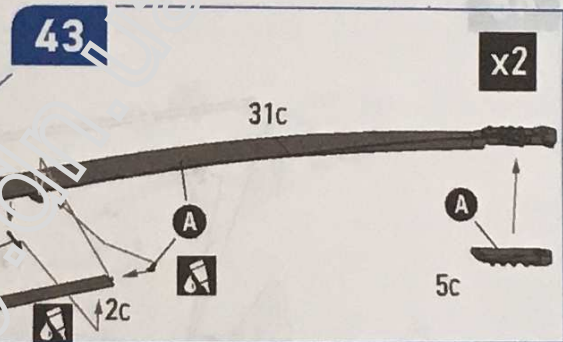
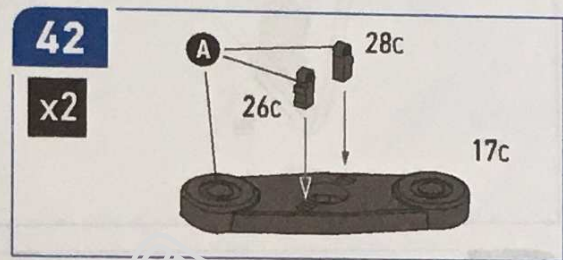
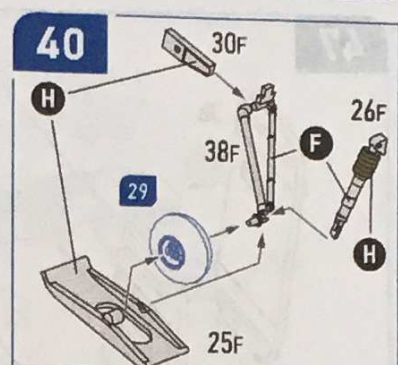
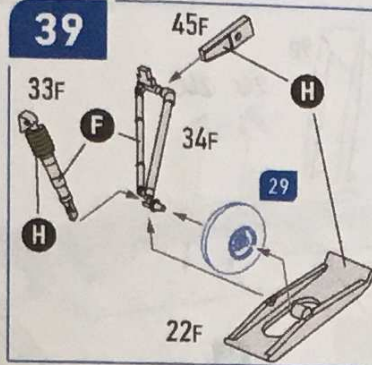
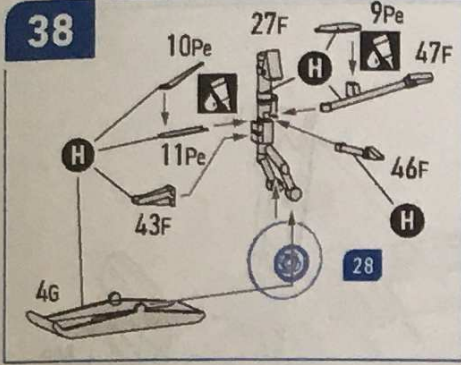
26



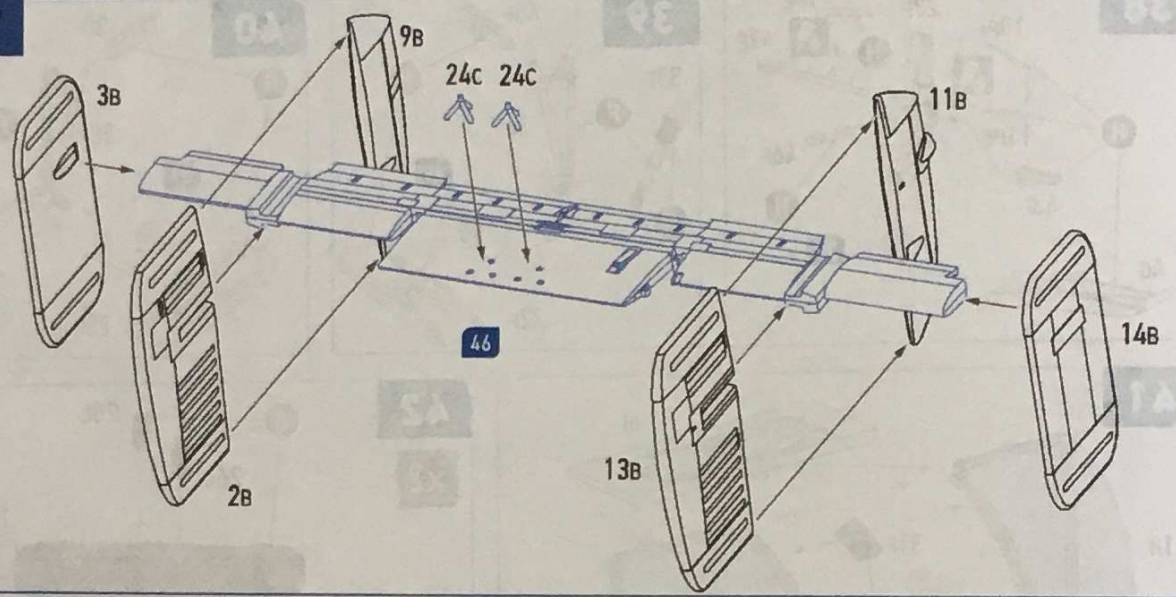
27



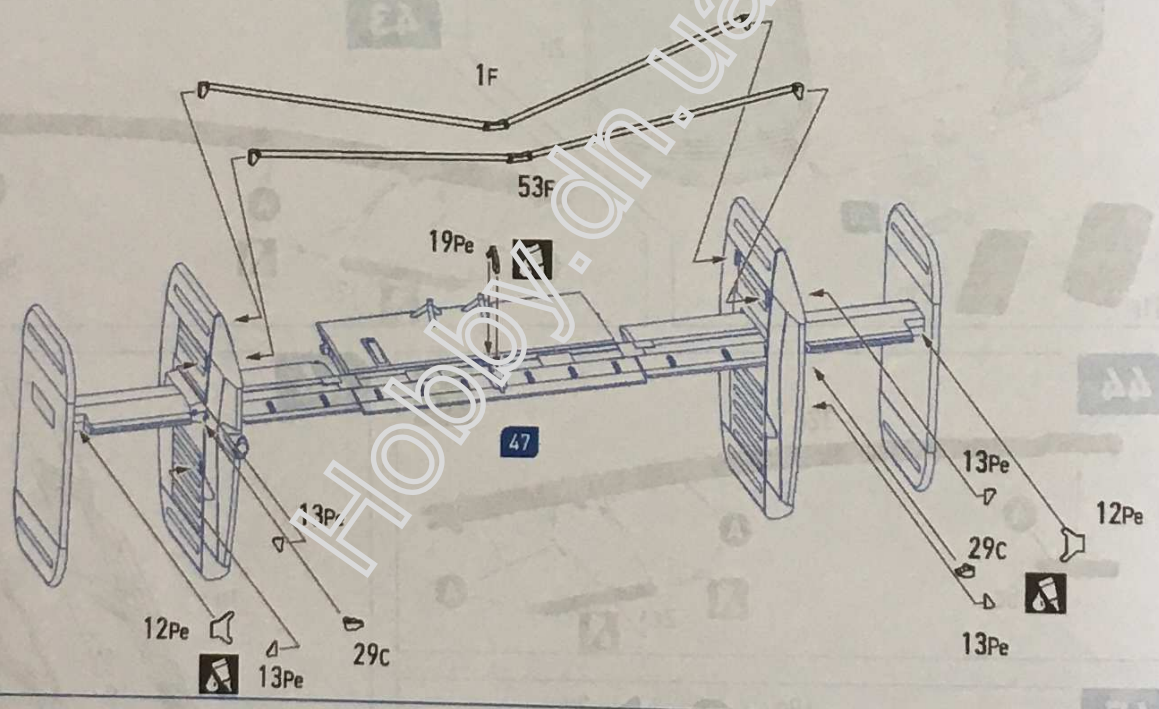




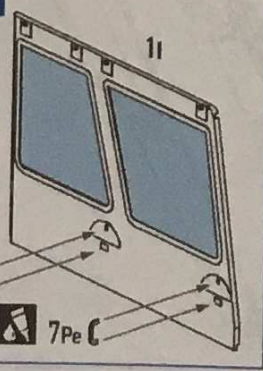
47



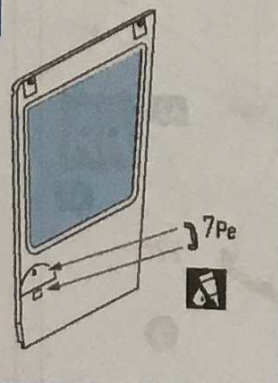
48



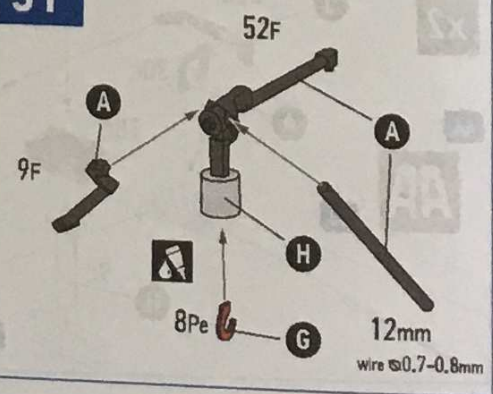
49



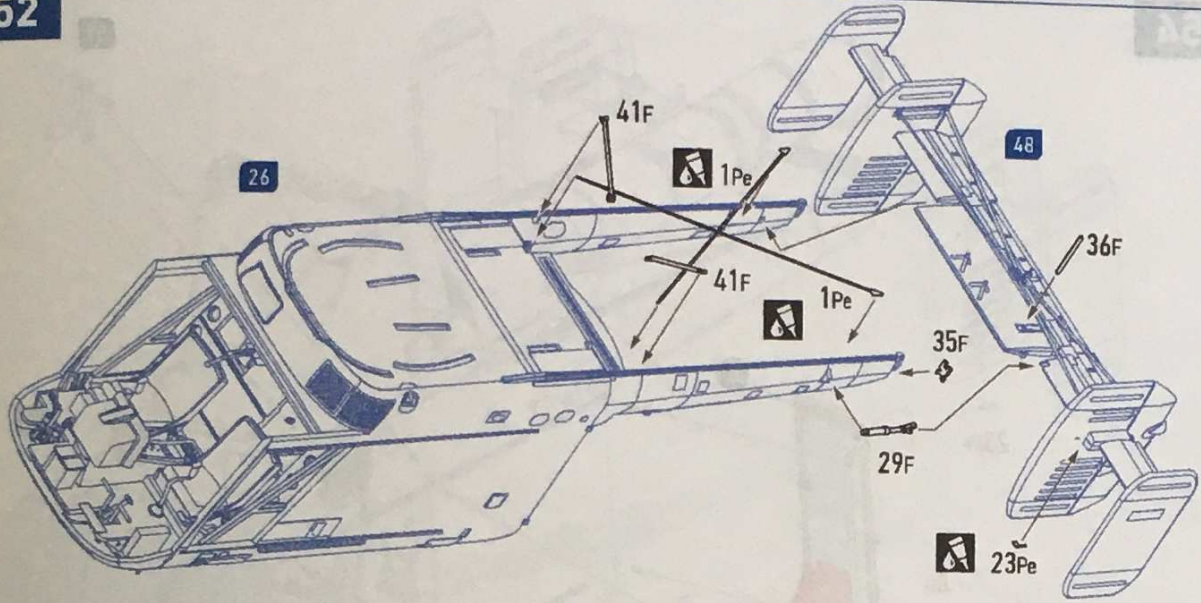
50



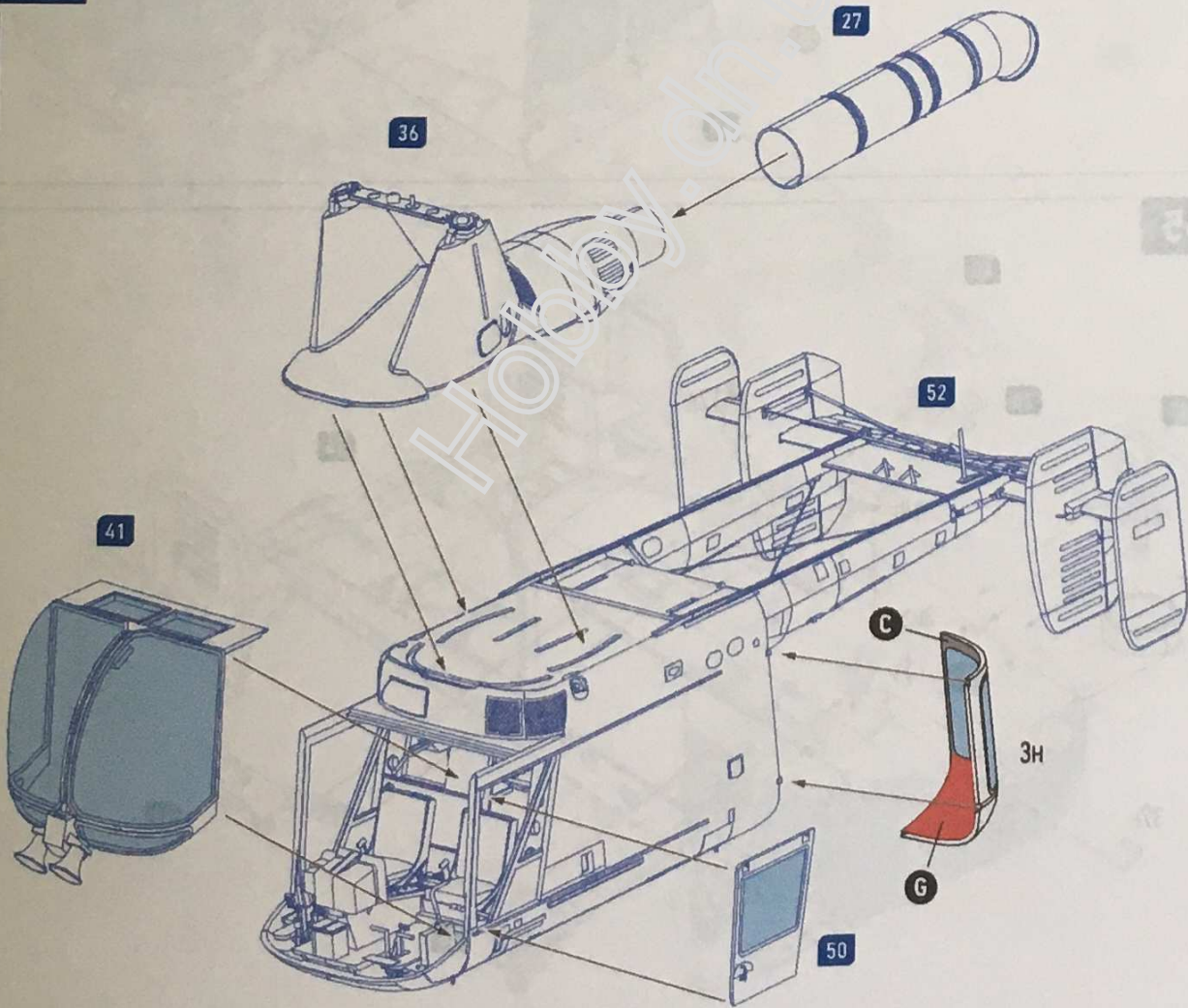
51



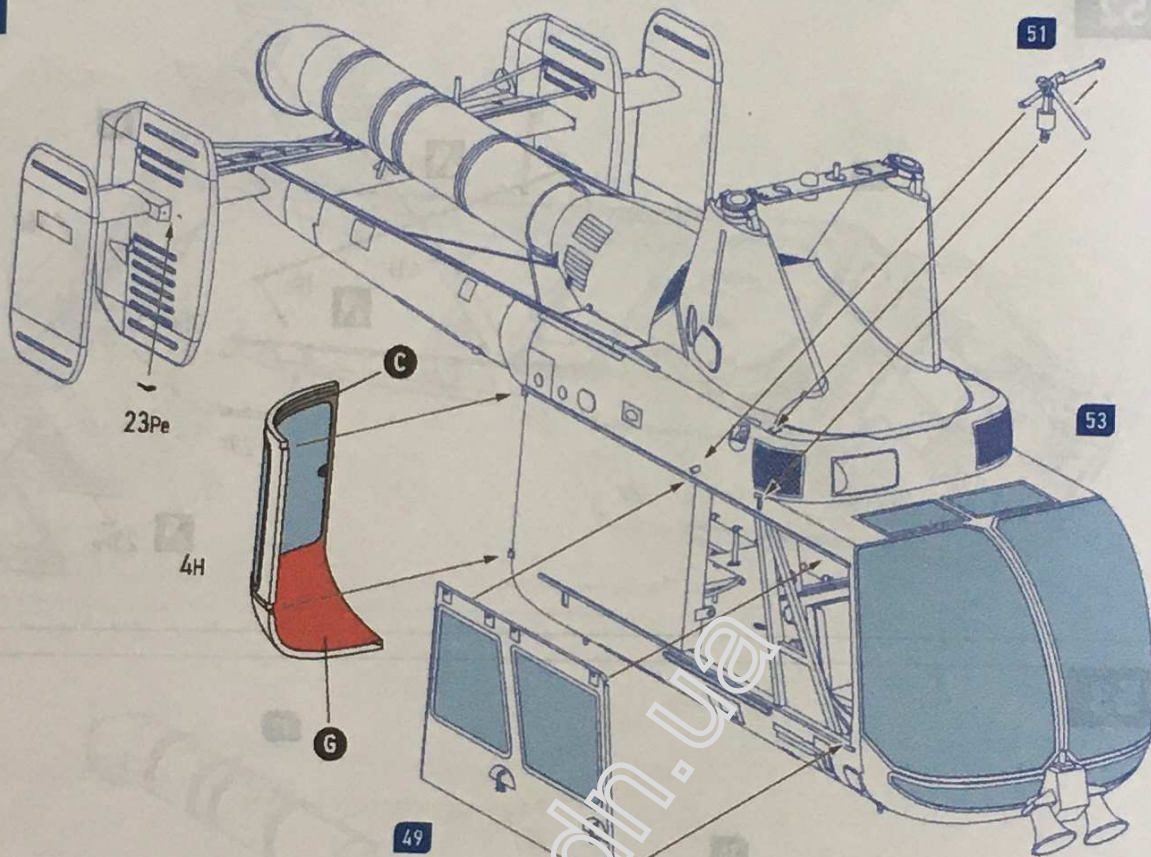
52



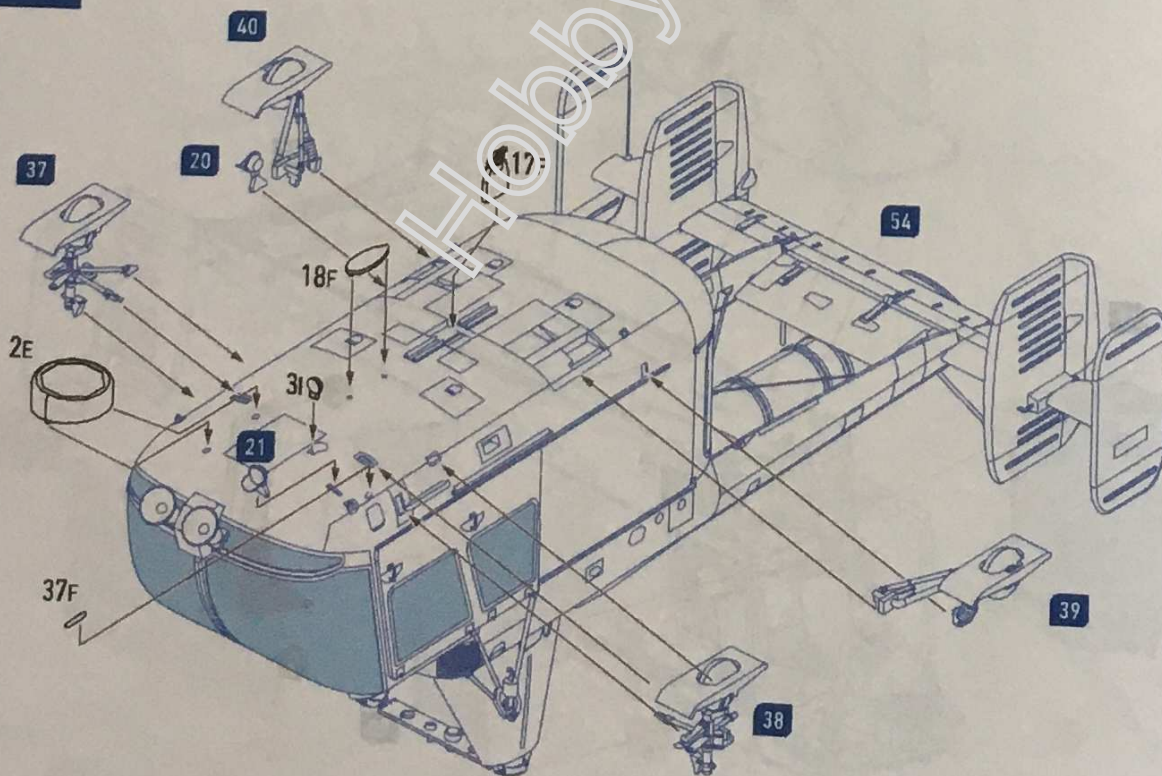
53



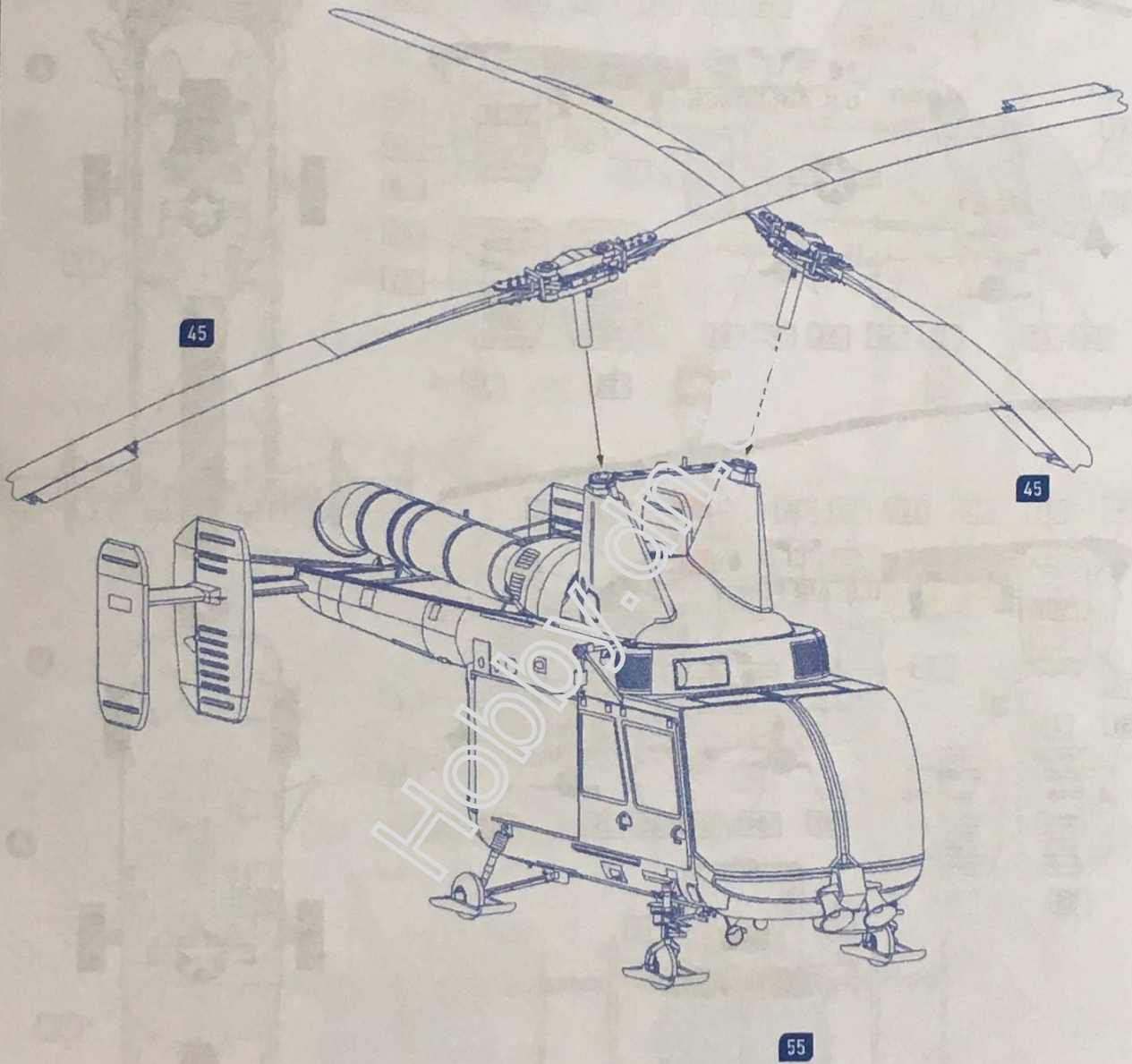
54



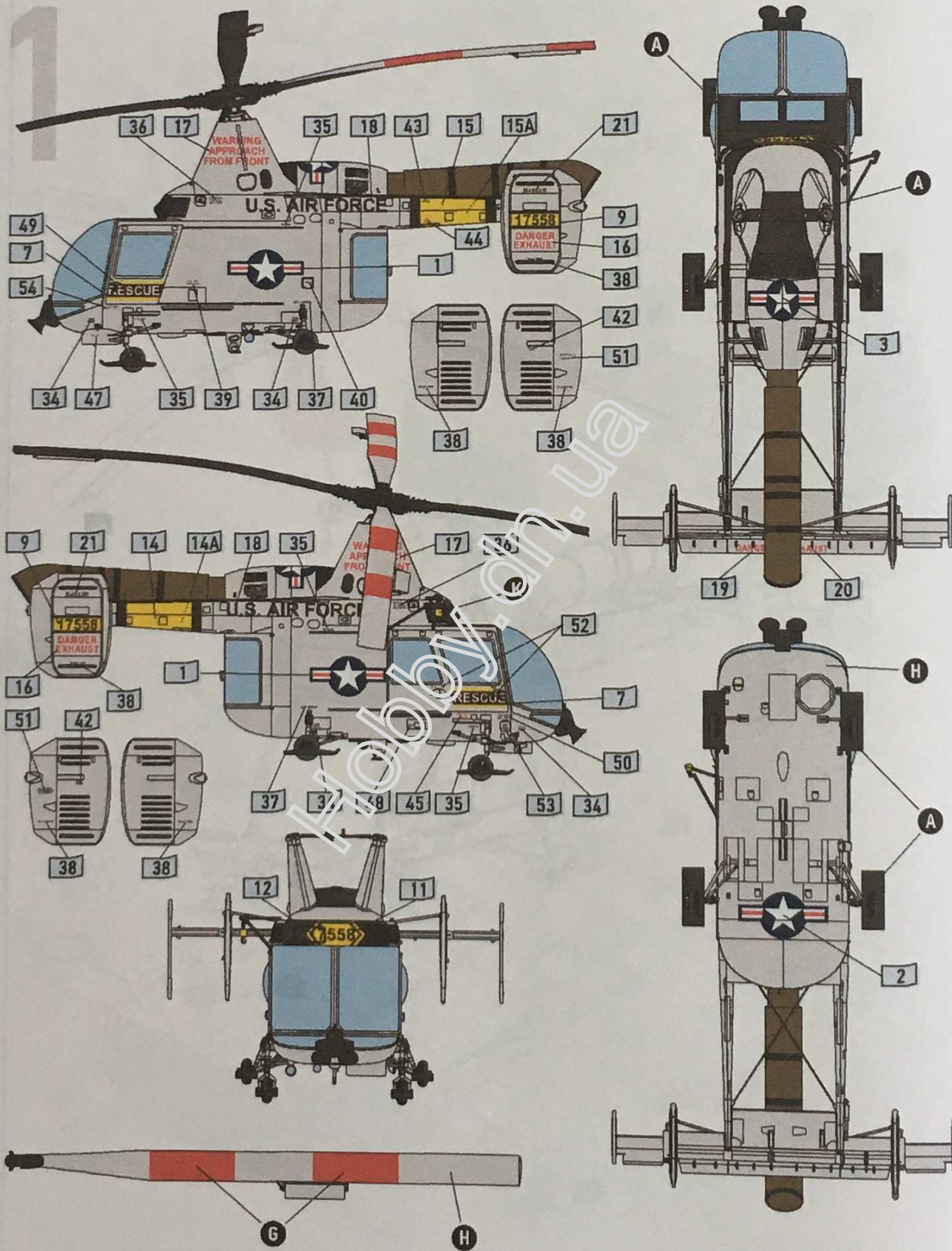
55

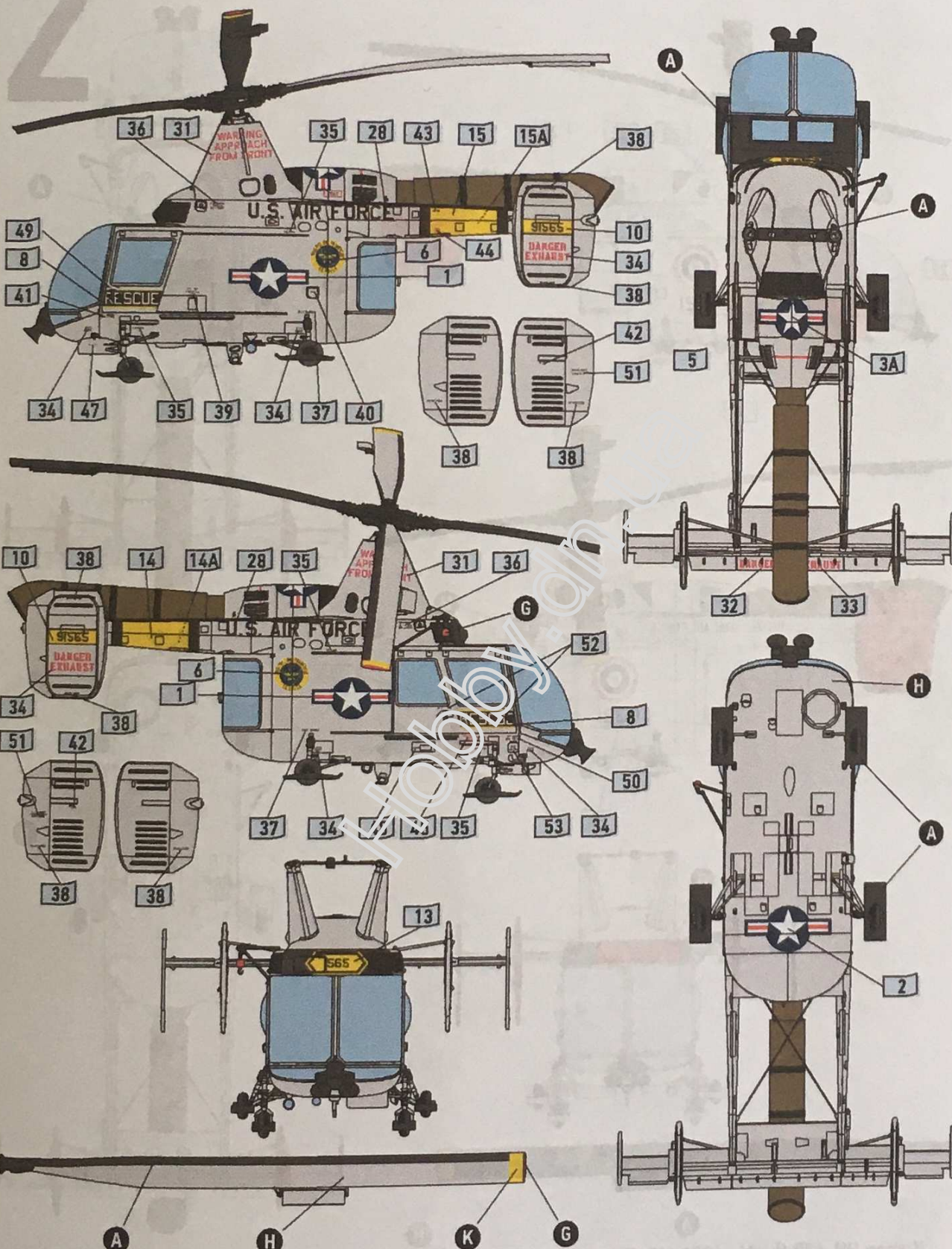


56



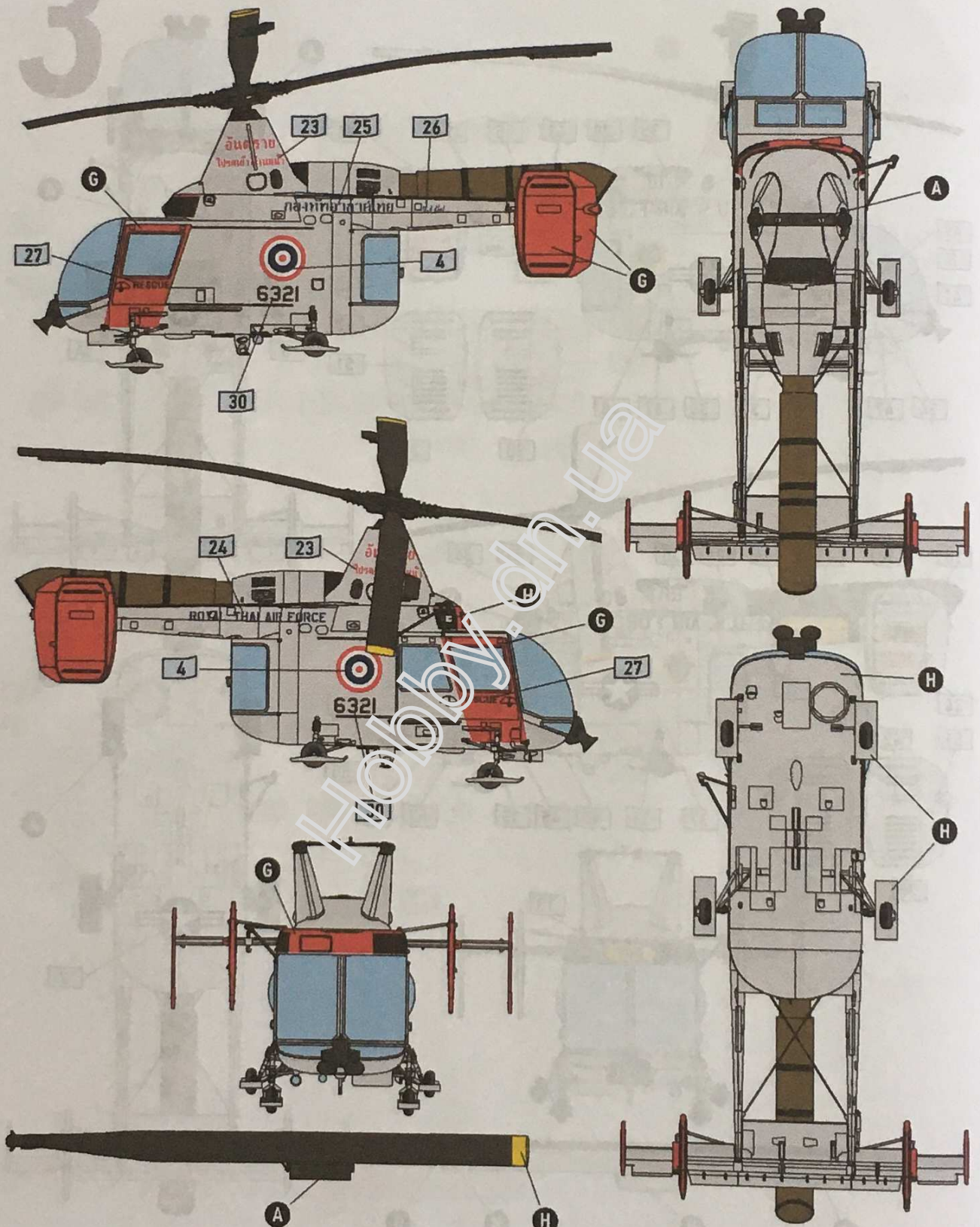
Decalling Instruction & Painting Guide /
Інструкція з нанесення декалей та пофарбування





Kaman HH-43B Huskie 59-1565 (cn 91565), US Air Force, MATS Rescue
Berlin - Tempelhof, Germany, 1965

3



Kaman HH-43B Huskie 6321 (60-0291), Royal Thai Air Force Bangkok Don Mueang, Thailand, 2014