



1/48 Scale Plastic Model Kit / Масштабна пластикова збирна модель

# Supermarine S.6/6A



Made in UKRAINE 48025/48026

## Technical Data

Length	8.79 m	Maximum speed	655.8 km/h
Height	3.73 m	Alighting speed	153 km/h
Wingspan	9.14 m	Max. engine power	2350 hp
Max. takeoff weight	2761 kg	Crew	1 pers.

## Технічні характеристики

Довжина	8,79 м	Макс. швидкість	655,8 км/год
Висота	3,73 м	Посадкова швидкість	153 км/год
Розмах крил	9,14 м	Макс. потужність	2350 кс
Макс. злітна вага	2761 кг	Екіпаж	1 людина

## Special Symbols / Спеціальні символи



use CA glue  
суперклей



don't cement  
не клеїти



cut  
відрізати



AA  
symmetrical  
симетрично



x2  
multiple  
кратно



bend  
загнути



drill  
свердити



A/B  
variants  
варіанти



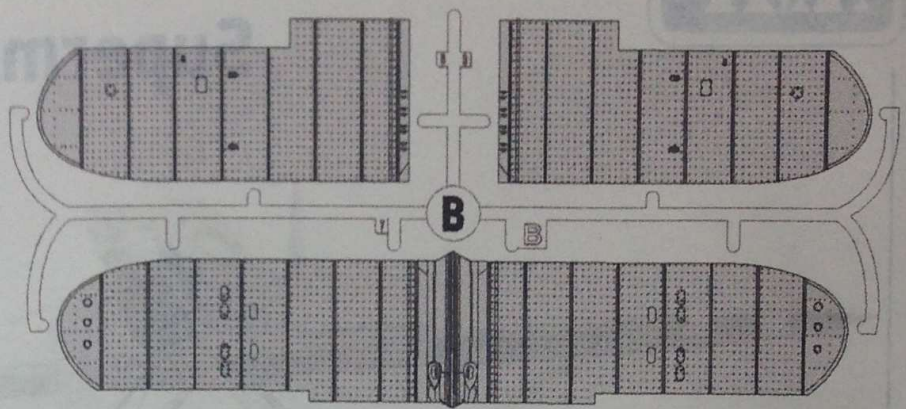
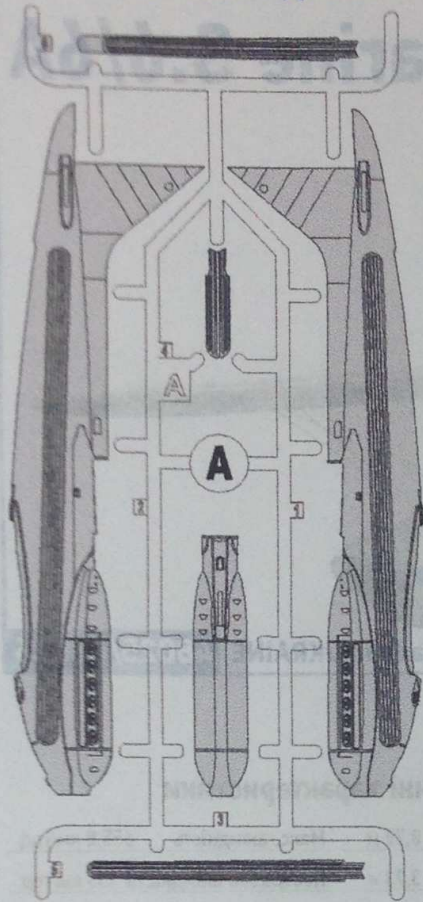
A  
paint  
фарбувати

## Color guide / Використані кольори

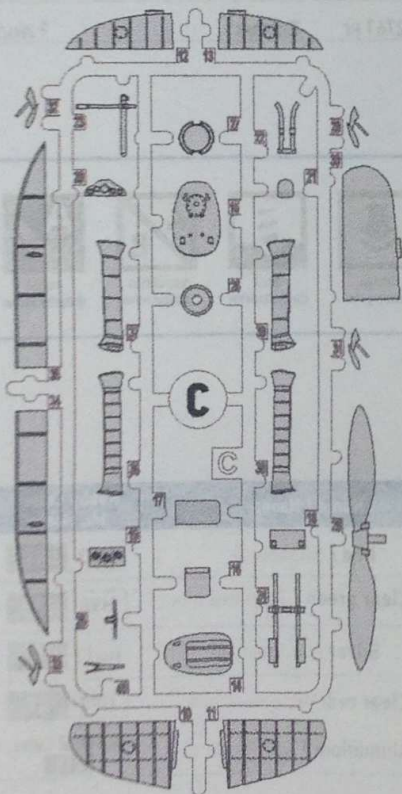
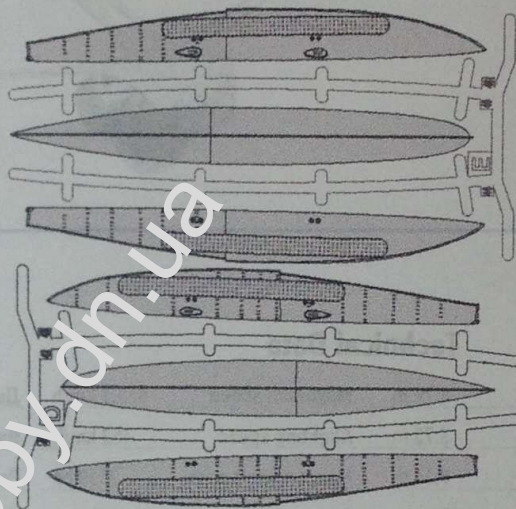
Color / Колір	Name / Назва	Hobby Color / Mr. Hobby
A	Flat Black / Чорний матовий	H12 33
B	Tire Black / Гума	H77 137
C	White / Біла	H1 1
D	Interior green / Інтер'єрний зелений	- 364
E	Blue / Сірий	H35 80

Color / Колір	Name / Назва	Hobby Color / Mr. Hobby
F	Red / Червоний	H33 81
G	Clear green / Зелений лак	H94 138
H	Silver / Сріблястий	H413 8
I	Clear red / Червоний лак	H90 47
J	Aluminium / Алюміній	Mr. Metal Color 318

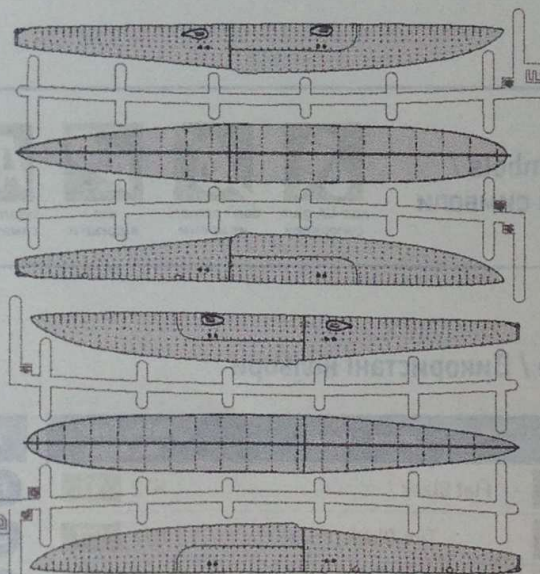
Parts of the Model / Детали



S.6 floats

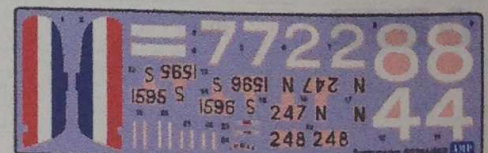
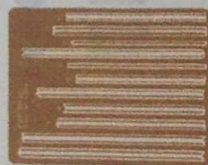


S.6A floats

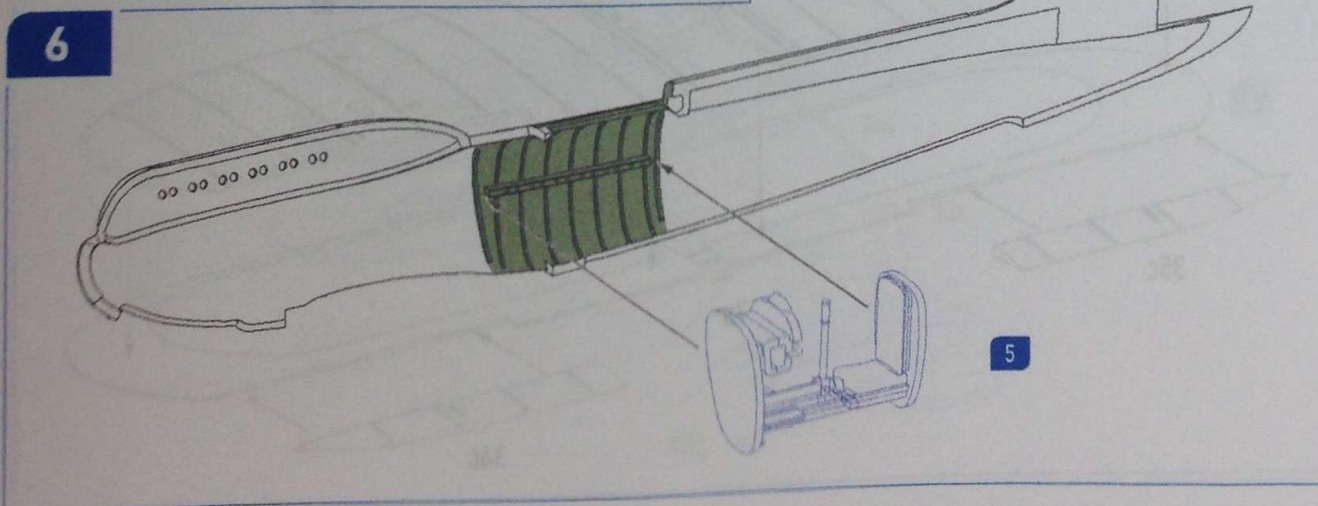
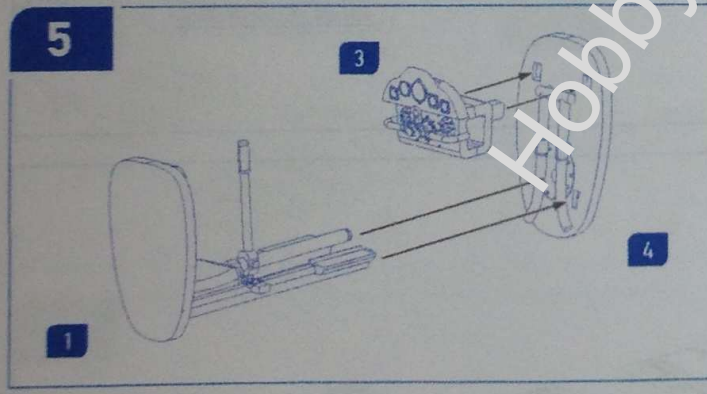
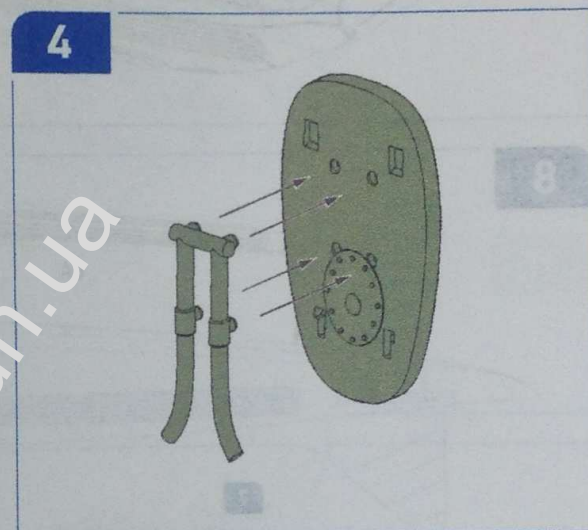
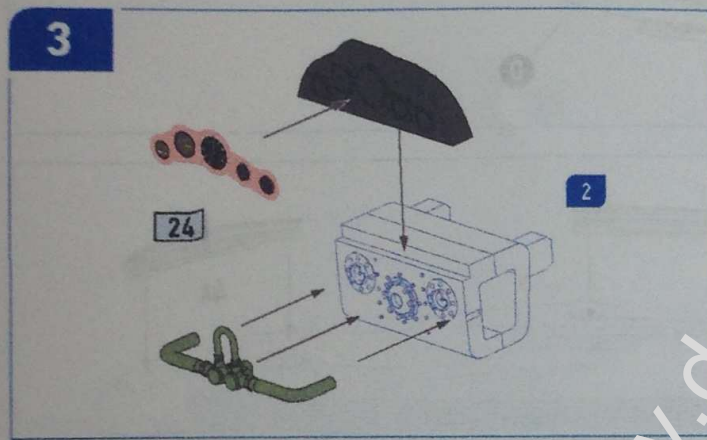
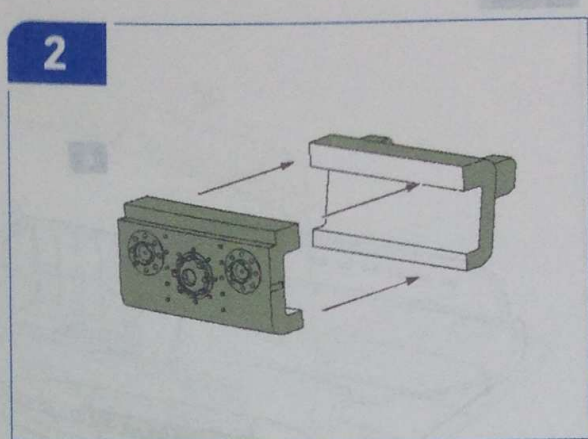
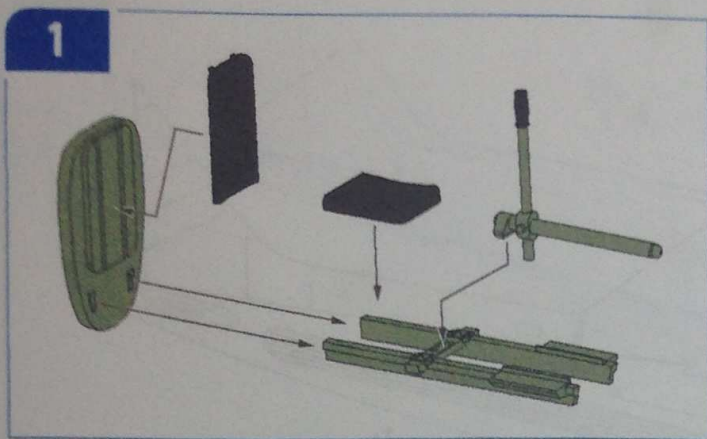


PE

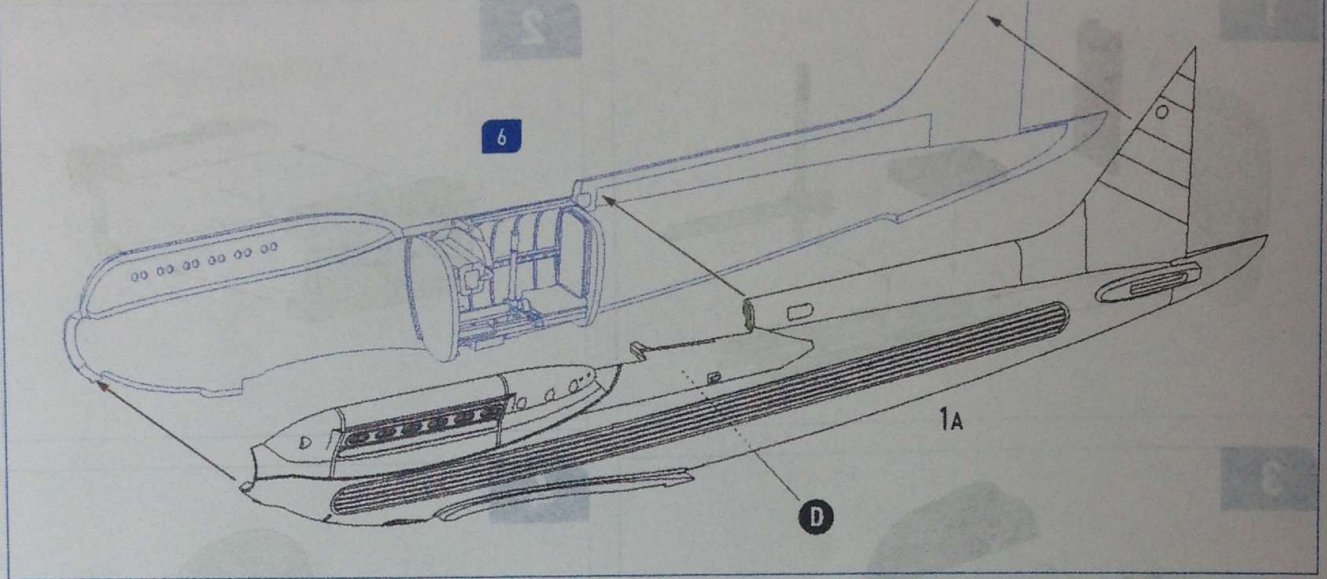
DECALS



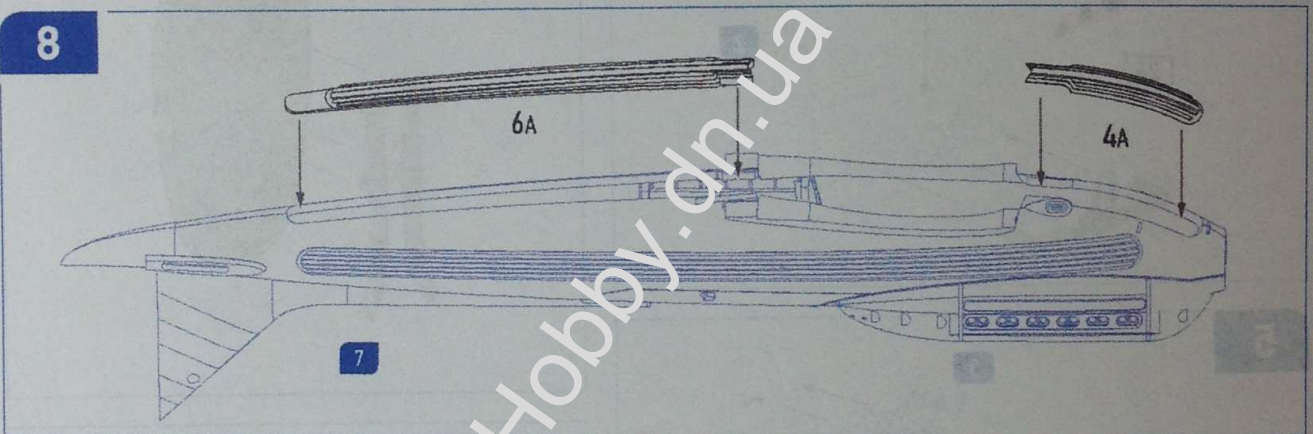
Assembly Instruction / Інструкція зі збирання



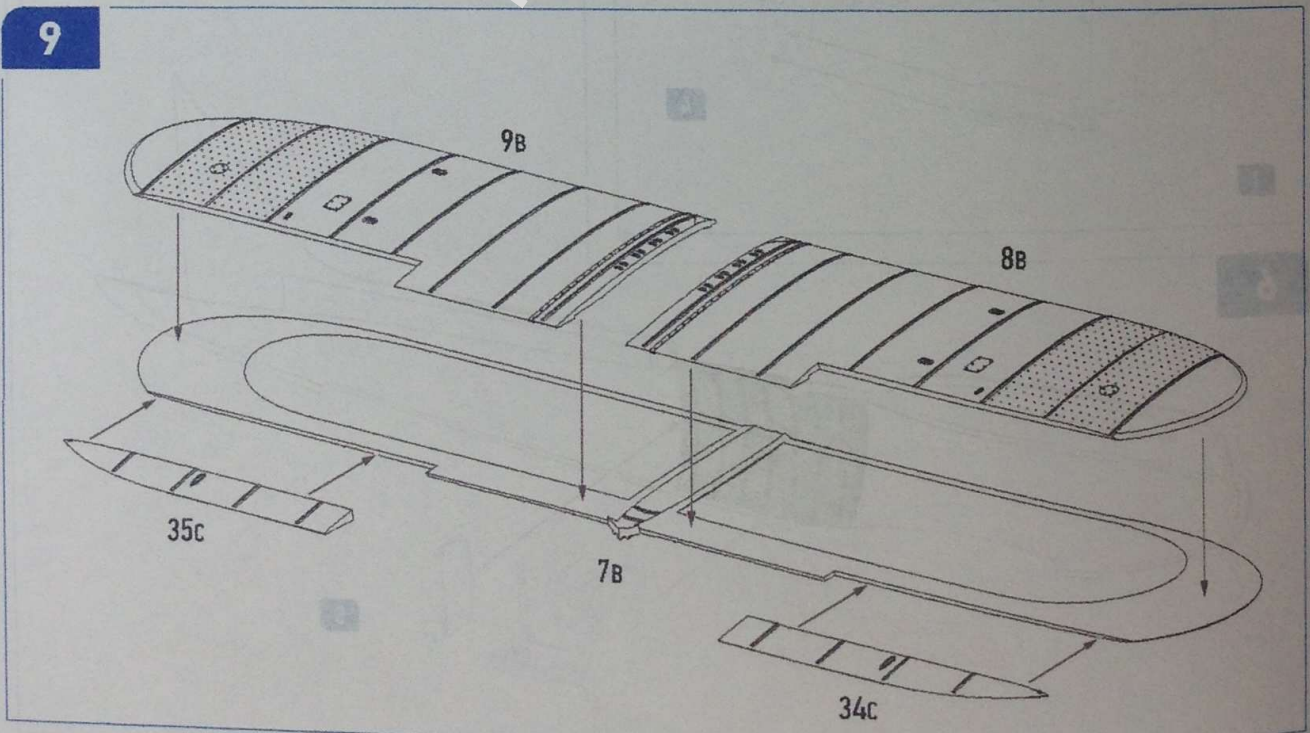
7



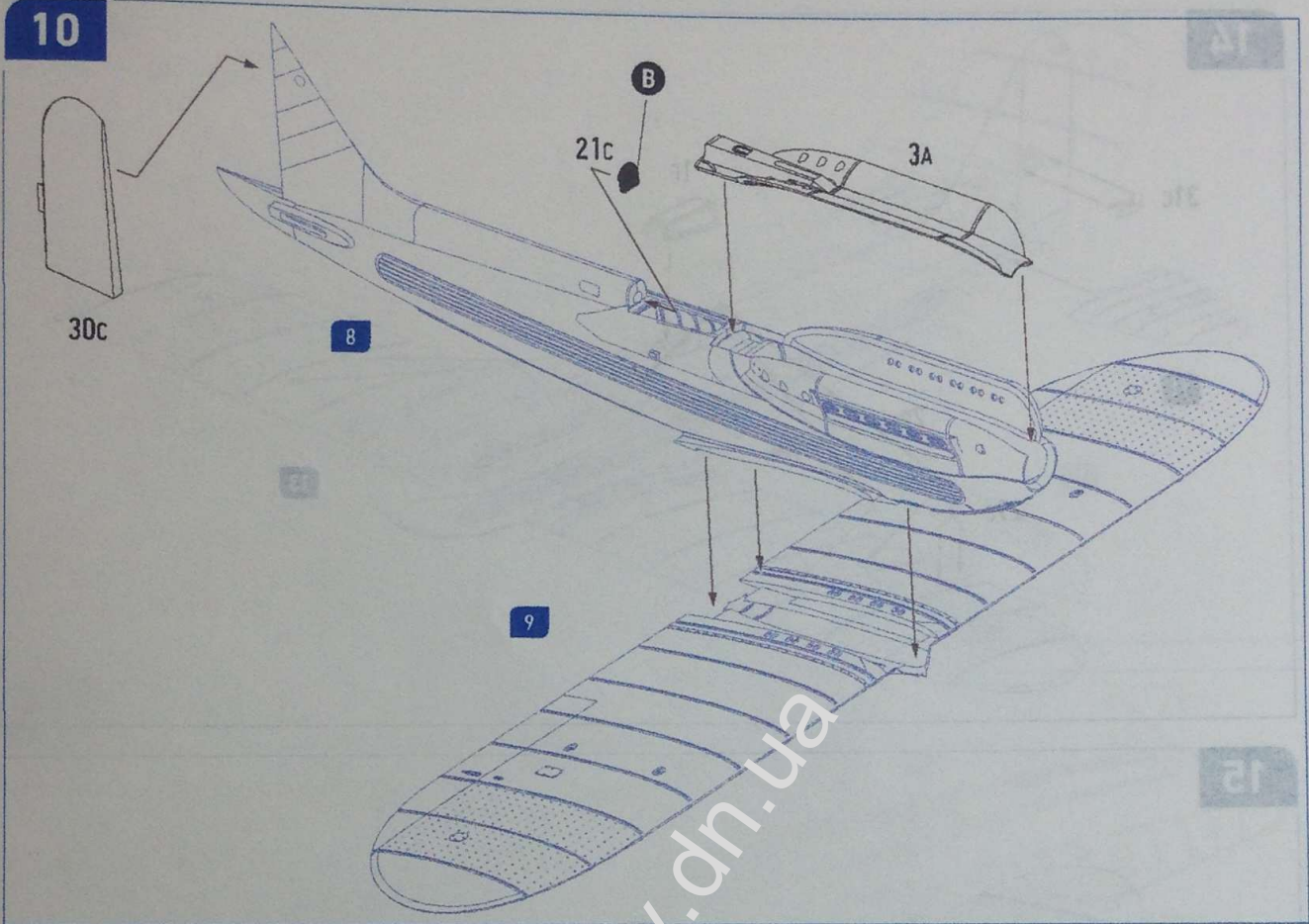
8



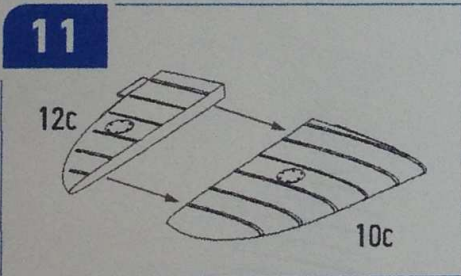
9



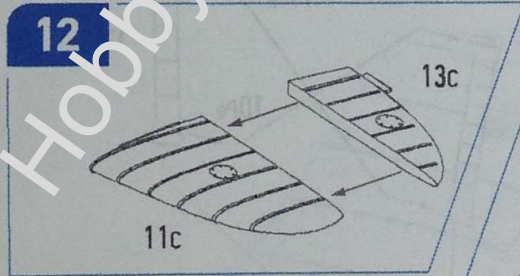
10



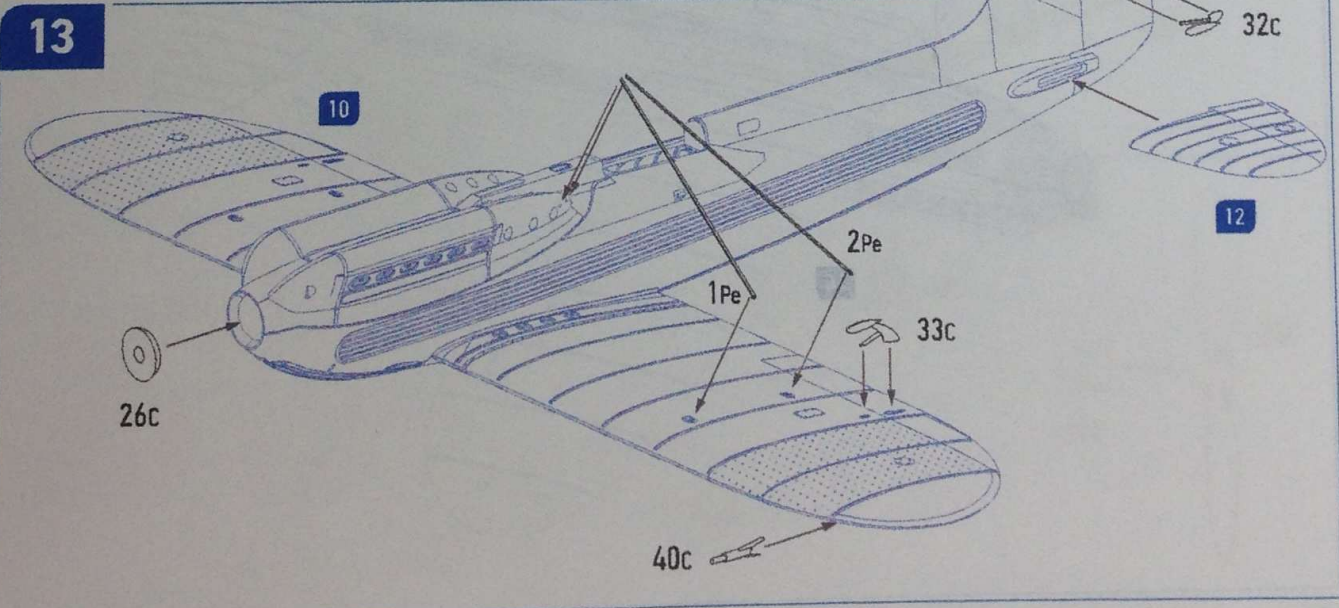
11



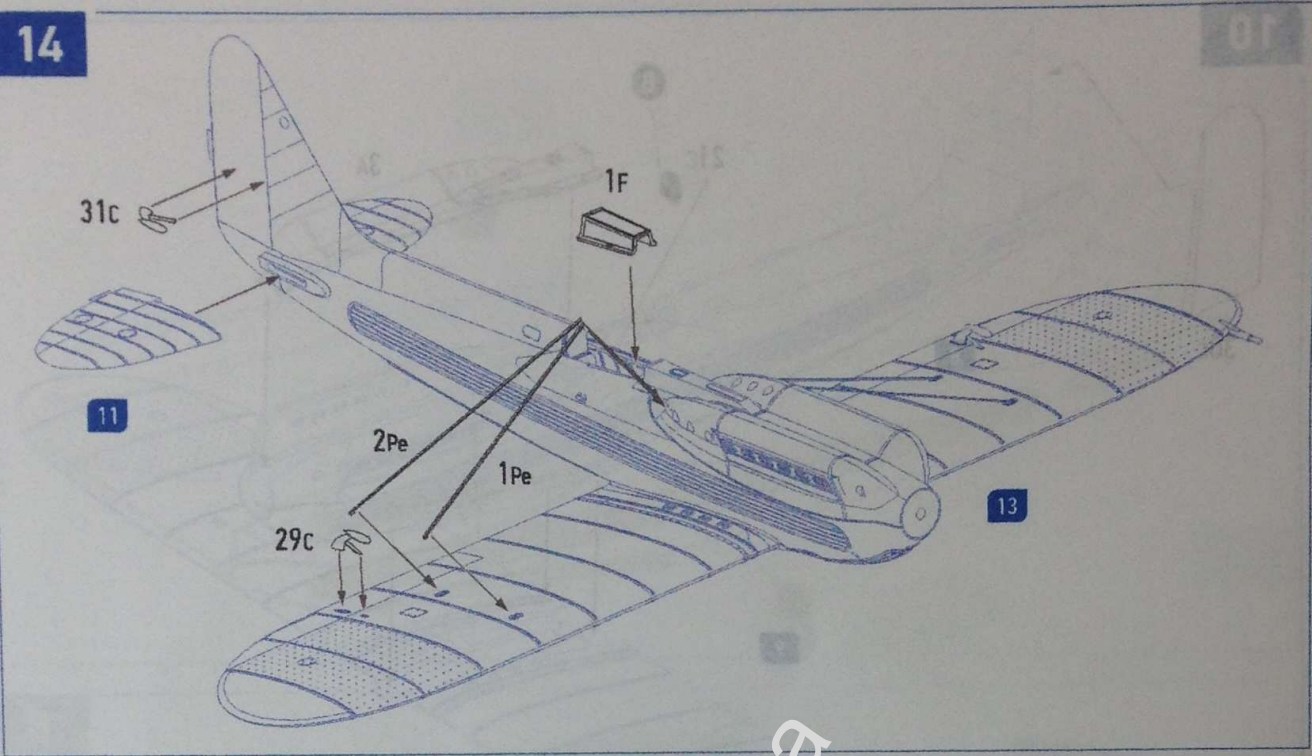
12



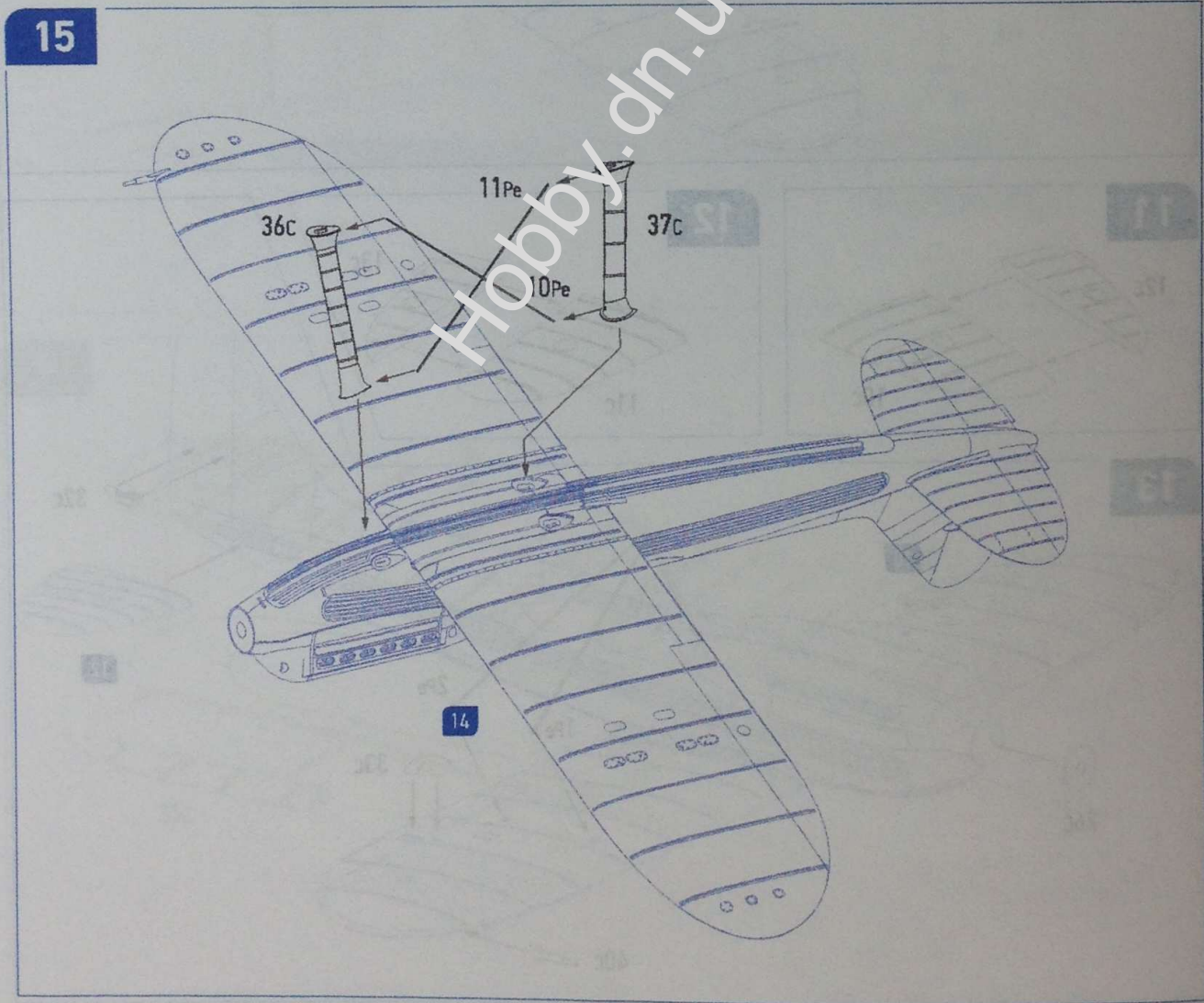
13



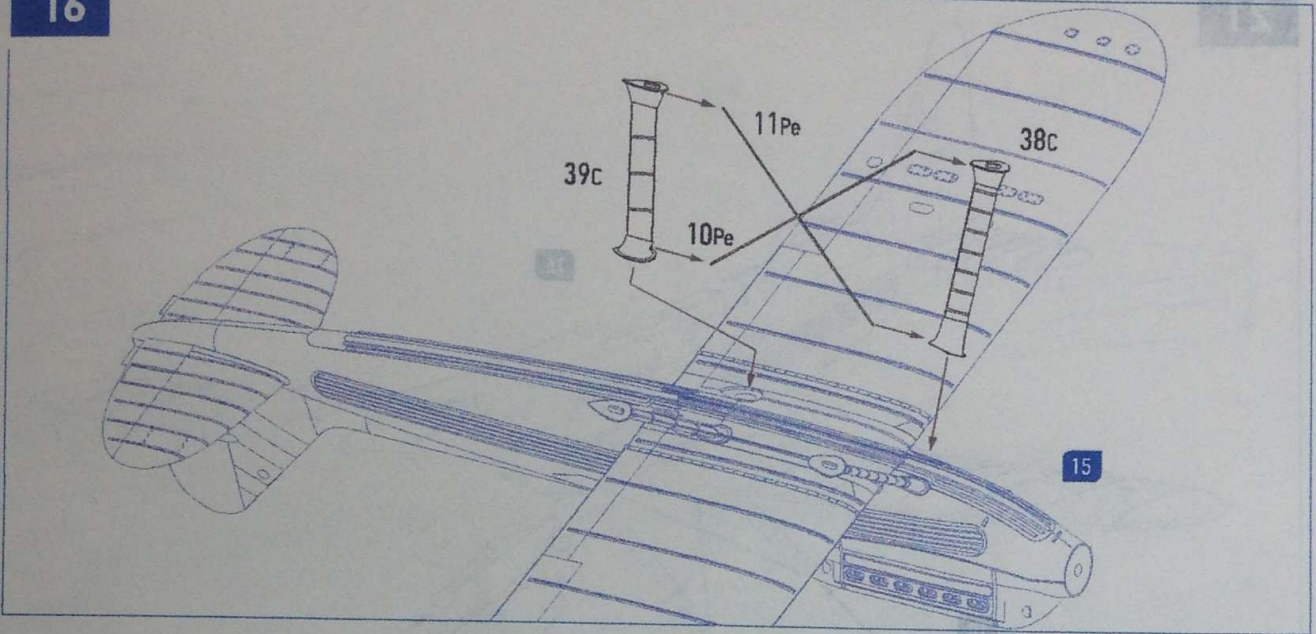
14



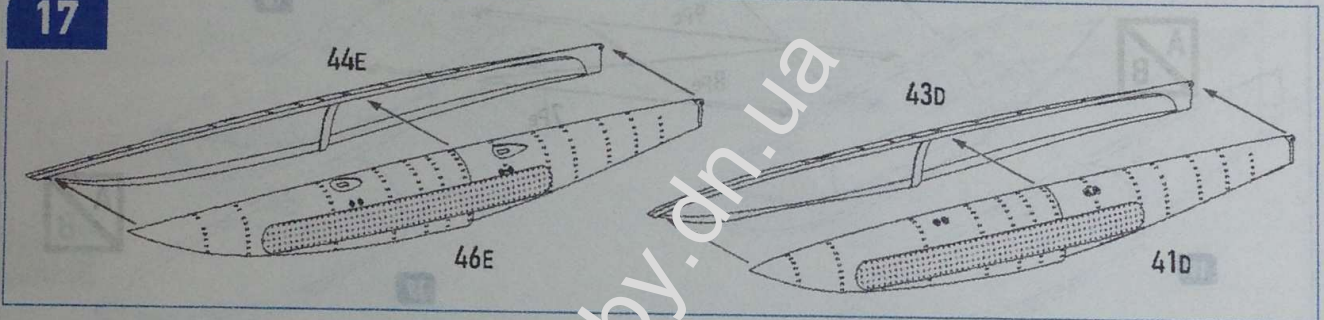
15



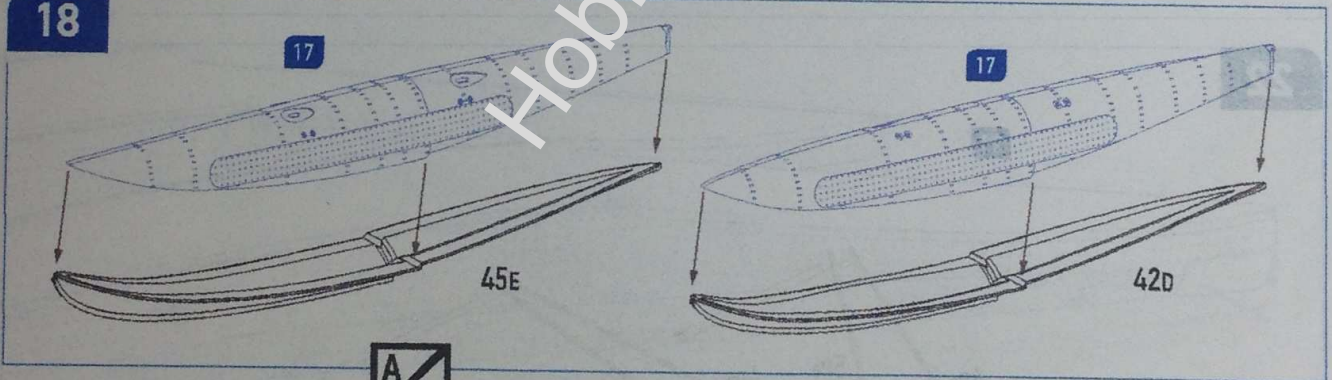
16



17

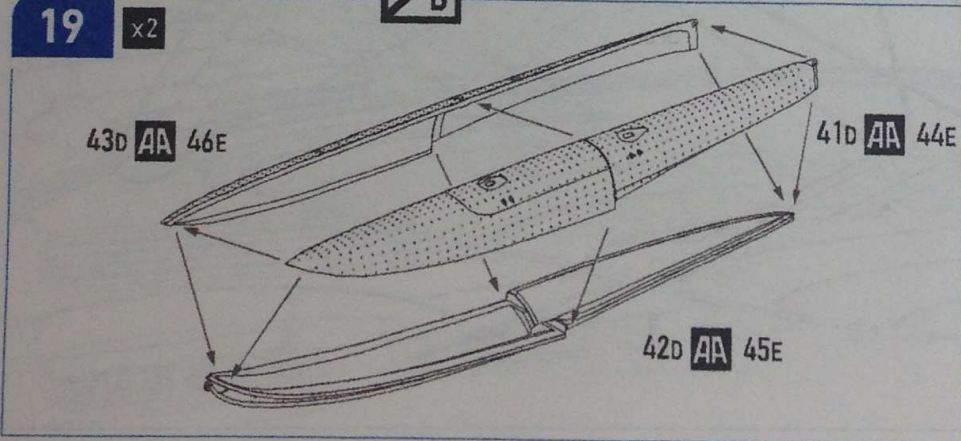


18

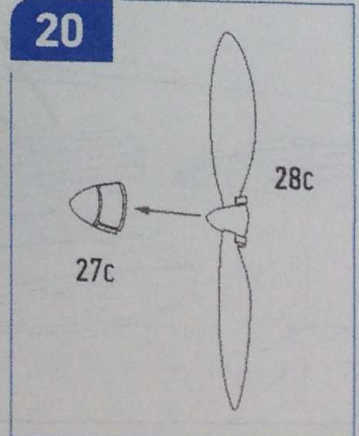


19

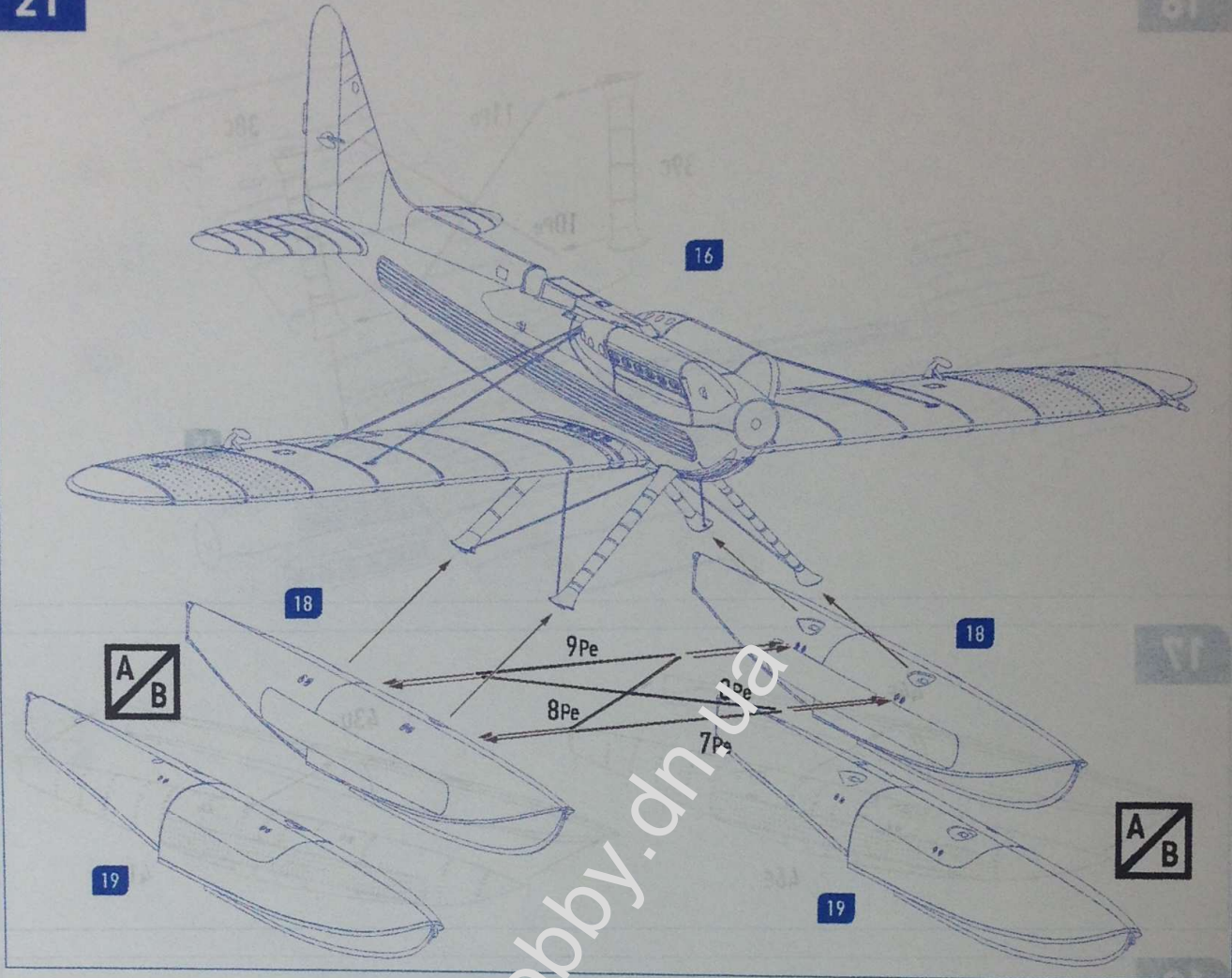
x2



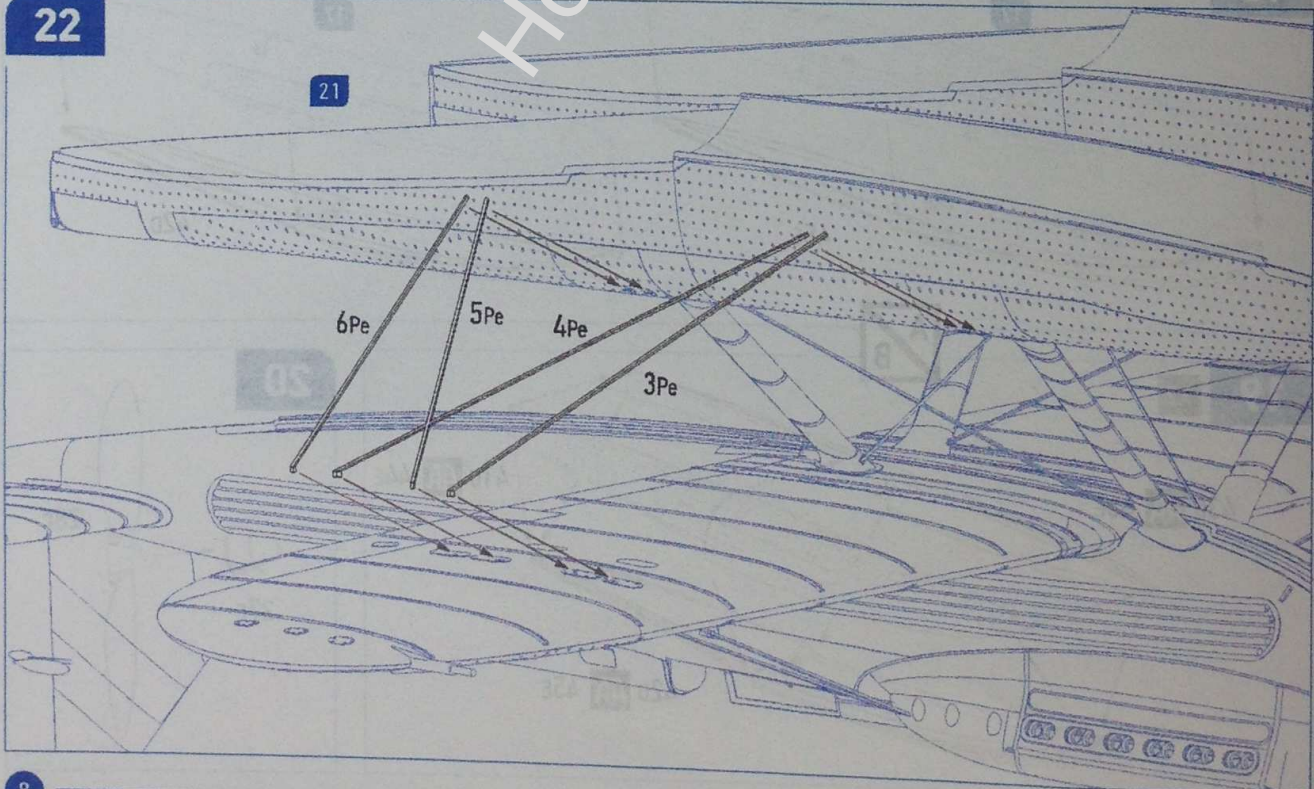
20



21

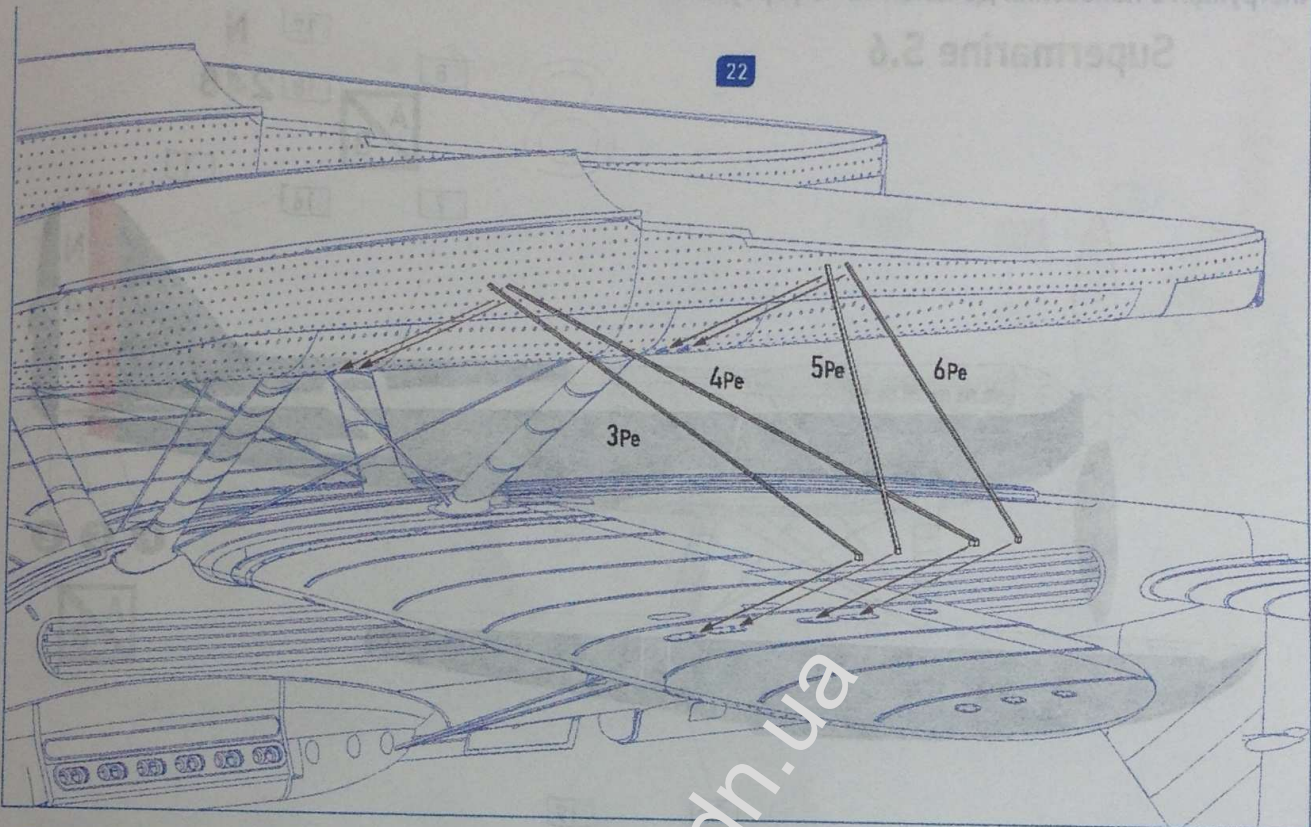


22

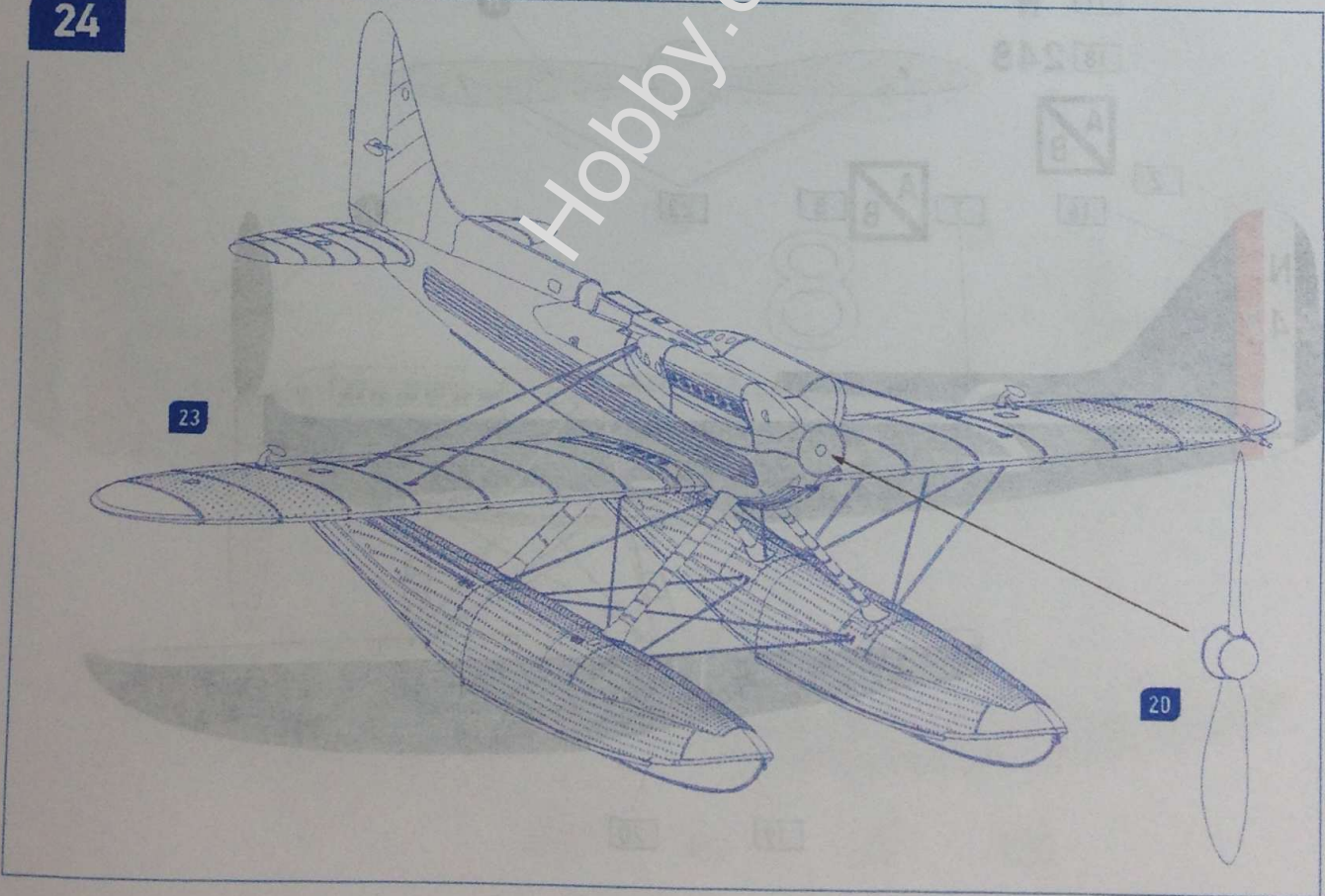




23

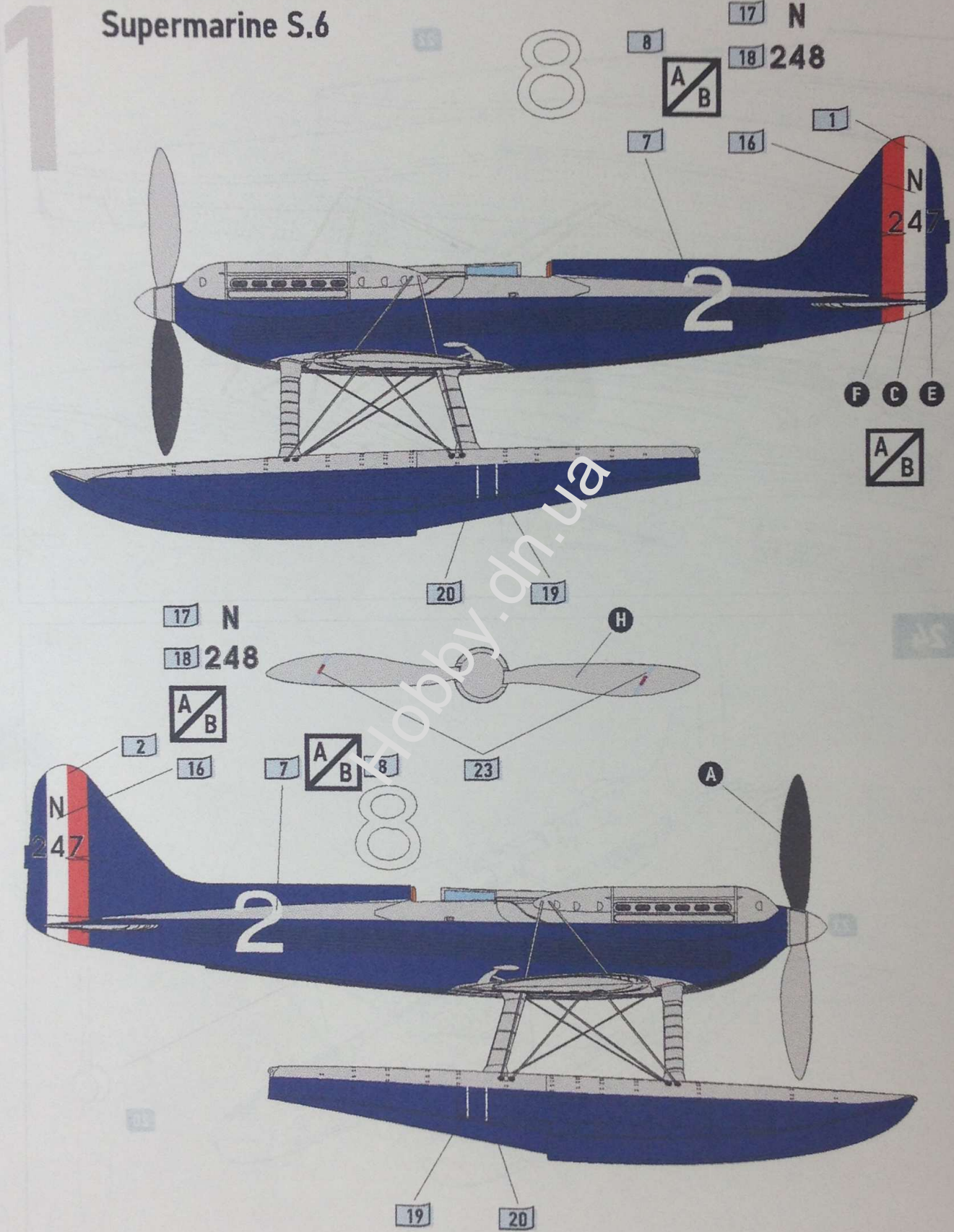


24



Decalling Instruction & Painting Guide /  
Інструкція з нанесення декалей та пофарбування

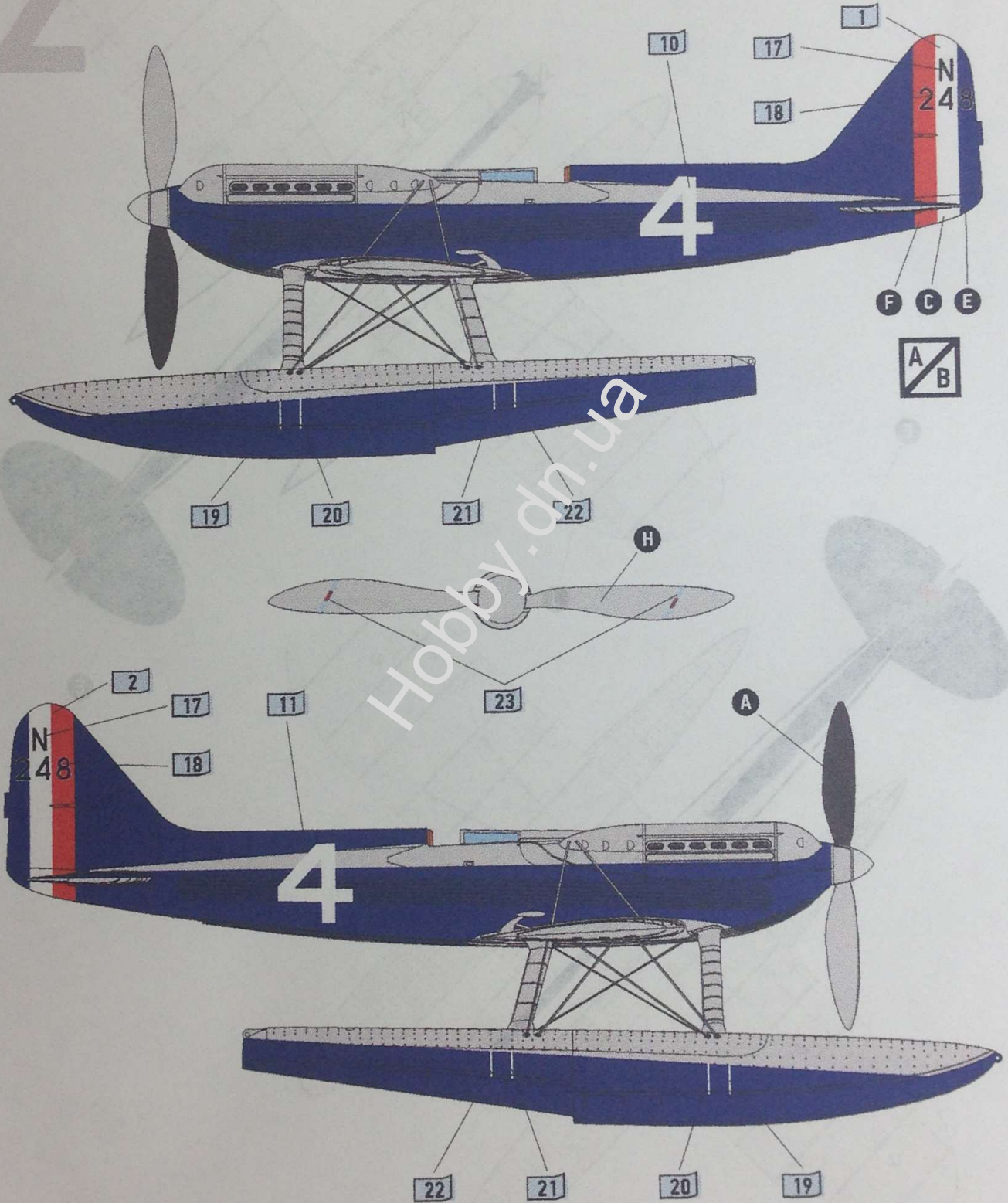
Supermarine S.6



Decalling Instruction & Painting Guide /  
Інструкція з нанесення декалей та пофарбування

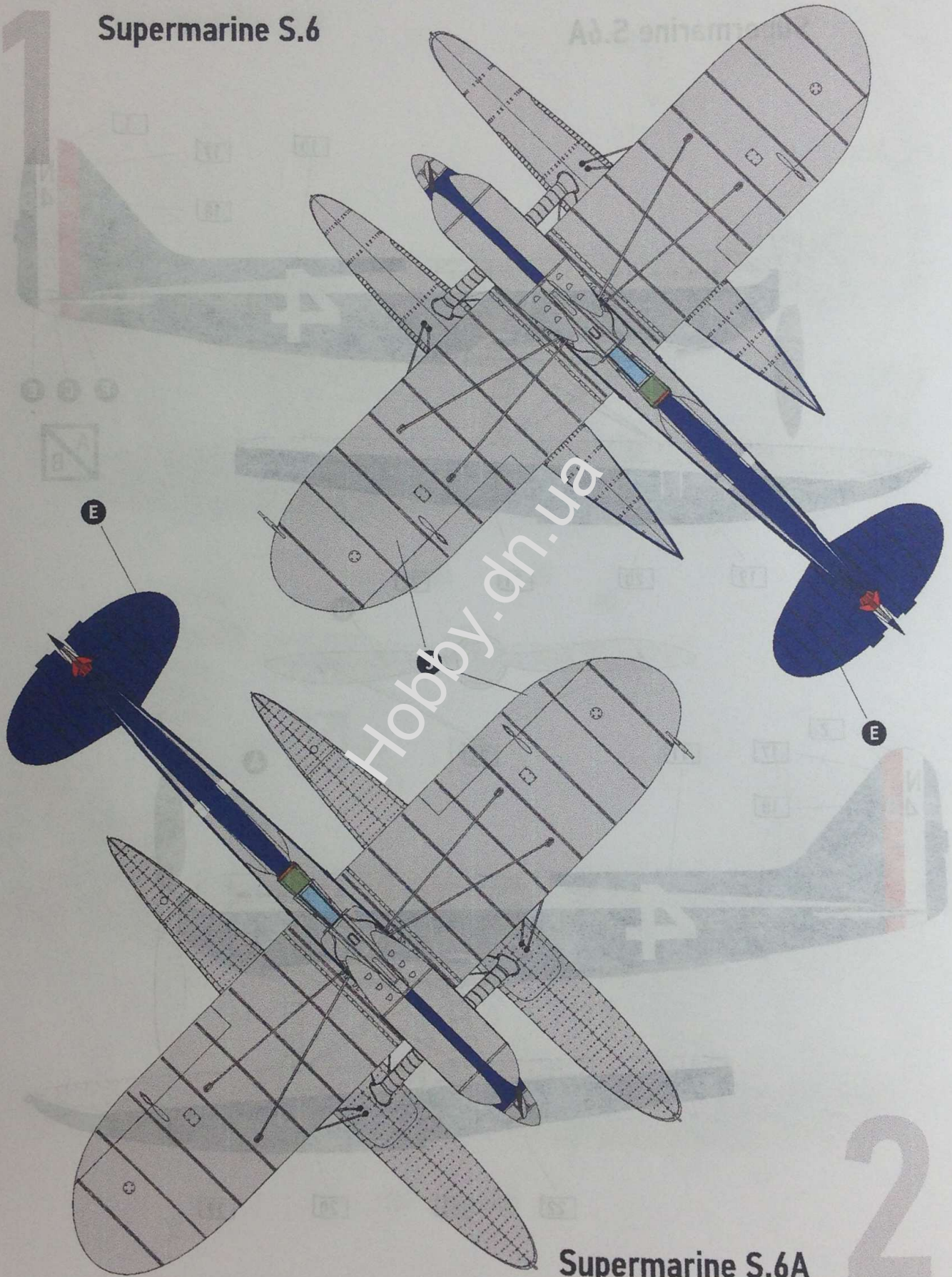
# 2

## Supermarine S.6A



Decalling Instruction & Painting Guide /  
Інструкція з нанесення декалей та пофарбування

# Supermarine S.6



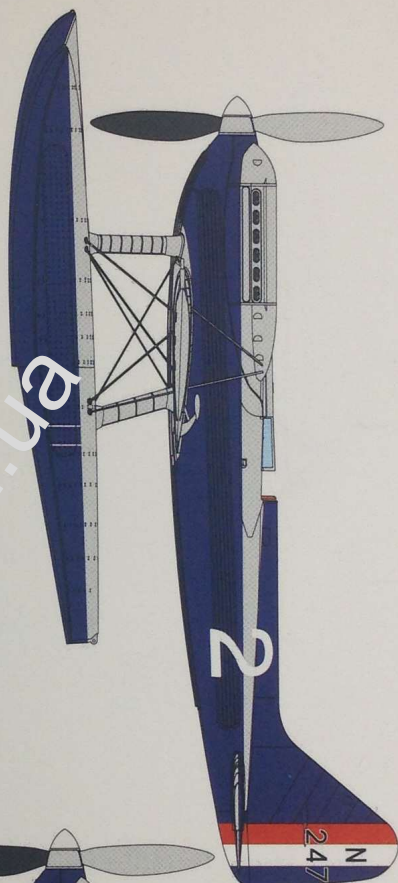
Supermarine S.6A

2



# Supermarine S.6

СЕРИЯ  
ПРОПЕЛЕРЫ



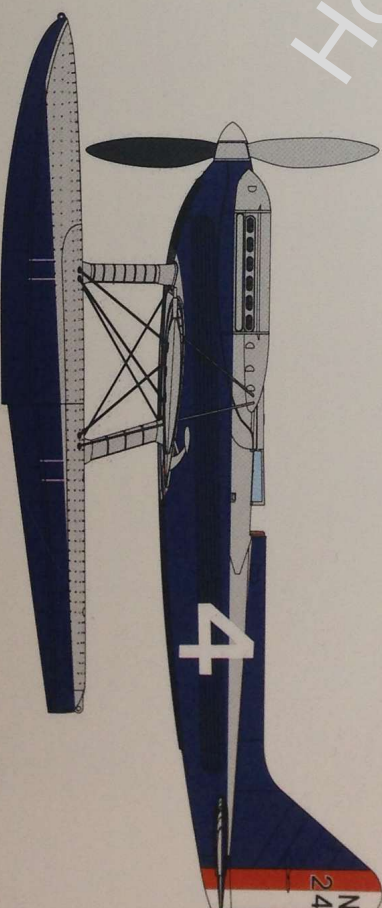
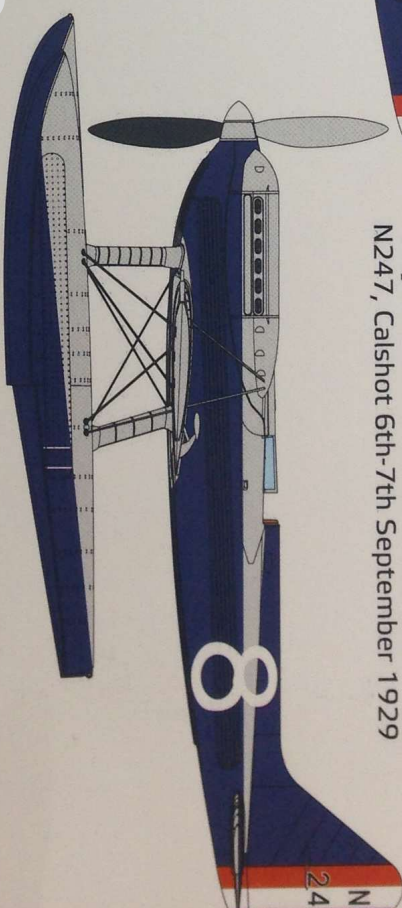
**Supermarine Rolls-Royce S6**  
N247, Calshot 6th-7th September 1929

## Потрібні кольори / Colors needed\*

- |   |                  |   |                              |
|---|------------------|---|------------------------------|
|  | Зелений<br>Green |  | Алюміній<br>Aluminium        |
|  | Чорний<br>Black  |  | Світло-голубий<br>Light blue |
|  | Білий<br>White   |   |                              |

В набір входять:  
кольорова інструкція,  
пластикові рамки  
з деталями  
та кольорова водяна декаль  
на наступні варіанти:

The set includes:  
color instructions,  
plastic frames with  
details, a color  
water decal for the  
following options:



**Supermarine Rolls-Royce S6A**  
N248, Calshot 13th September 1931

\*For more detailed information see the instruction manual inside the box / Більш детальна інформація міститься на інструкції

1:48

plastic model kit | пластикова збірна модель