

AMP

1/72 Scale Plastic Model Kit / Масштабна пластикова збірна модель

**Boeing X-20
Dyna-soar**

1:72



Made in Taiwan 72016

X-20 Dyna-Soar (from Dynamic Soaring) - a program to create a manned space interceptor-reconnaissance-bomber X-20. It was developed in the United States from October 24, 1957 to December 10, 1963. The program was created as a result of combining projects "Brass Bell", "RoBo" and "HYWARDS" into a single program and had three stages - atmospheric tests, suborbital launches and orbital flights. The development was based on the concept of the Eugen Sanger orbital bomber, known as the Silbervogel.

The device was made according to the aerodynamic scheme of Titan launch vehicle. Various modifications of the device were developed - orbital bomber, photo reconnaissance, there was an option for inspection and interception of enemy satellites in orbit. Several mass-size models of the device were made and extensive scientific and technical research was conducted.

However, due to various reasons - both objective technical and engineering, and purely domestic, military-political and financial nature of the program was curtailed.

X-20 Dyna-Soar (від Dynamic Soaring) - програма створення пілотованого космічного перехоплювача-розвідника-бомбардувальника X-20. Її розробка велася в США з 24 жовтня 1957 по 10 грудня 1963. Програма створена в результаті об'єднання проєктів «Brass Bell», «RoBo» і «HYWARDS» в єдину програму і налічувала три етапи — атмосферні тести, суборбітальні запуски і орбітальні польоти. За основу розробки була взята концепція орбітального бомбардувальника Ойгена Зенгера, що відомий як «Silbervogel».

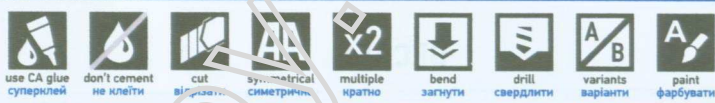
Апарат був виконаний за аеродинамічною схемою орбітального літака і був багаторазовим. Виведення X-20 на орбіту передбачалося різними модифікаціями ракети-носія «Титан». Розробилися різні модифікації апарату - орбітальний бомбардувальник, фото-розвідник, існував варіант для інспекції і перехоплення супутників-протязника на орбіті.

Було виготовлено кілька масогабаритних макетів апарату та проведені широкі науково-технічні дослідження. Однак внаслідок різних причин - як об'єктивних технічних та інженерних, так і суто внутрішніх, військово-політичного та фінансового характеру програма була згорнута.

Technical Data		Crew
Length	10,77m	1 person (up to four in the future)
Wingspan	6,35m	
Max. takeoff weight	5165 kg	
Payload	450 kg	

Technical characteristics		Crew
Length	10,77 m	1 person (in perspective - up to four)
Wingspan	6,35 m	
Max. takeoff weight	5165 kg	
Useful load	450 kg	

Special Symbols / Спеціальні символи

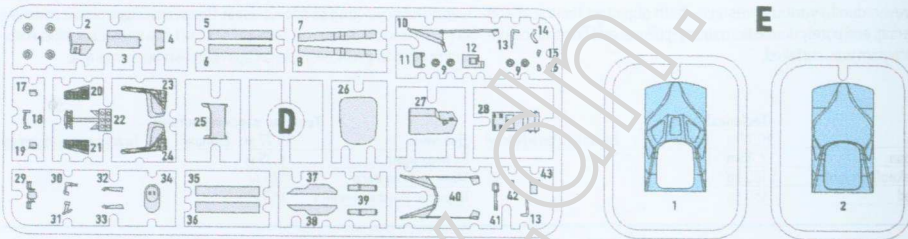
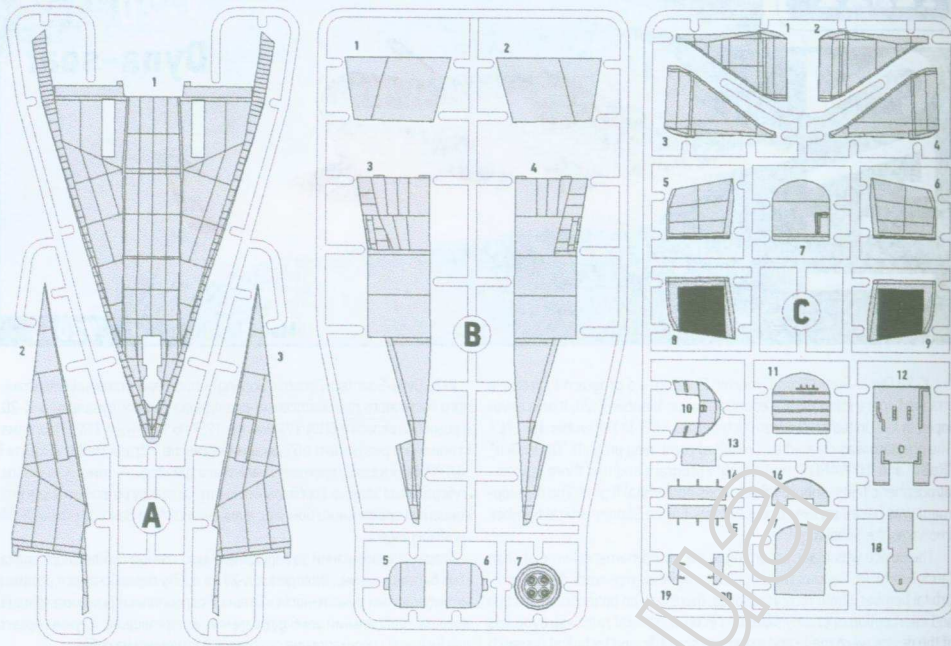


Color guide / Використані кольори

Color / Колір	Name / Назва	Hobby Color / Mr. Hobby
A	Flat Black / Чорний матовий	H12 83
B	Radome tan / Бежевий	H315 318
C	White / Білий	H1 1
D	Hull red / Темний червоний	H17 29
E	Gray / Сірий	H317 317

Color / Колір	Name / Назва	Hobby Color / Mr. Hobby
F	Yellow / Жовтий	H413 113
G	Aluminium / Алюміній	Mc.Metal Color 218
H	Burnt Iron / Палений метал	H76 61

Parts of the Model / Деталі

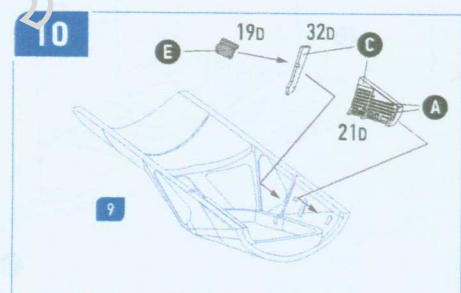
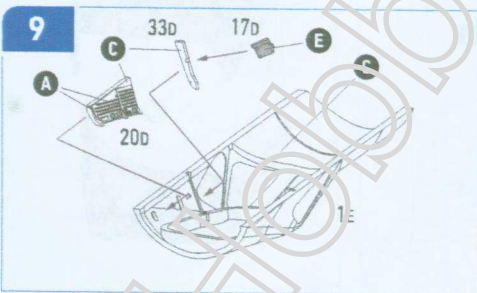
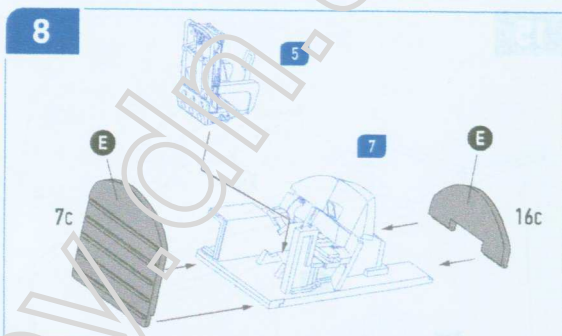
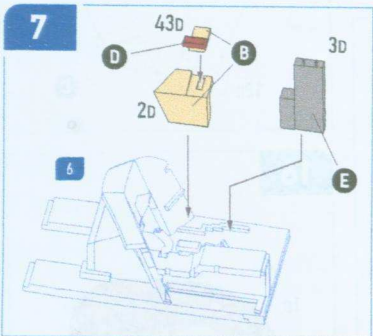
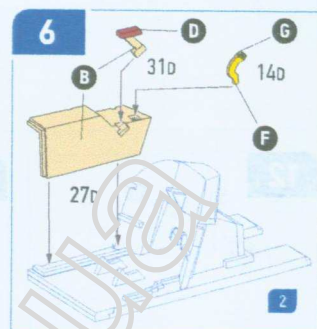
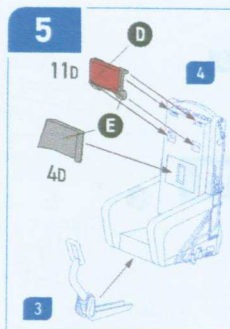
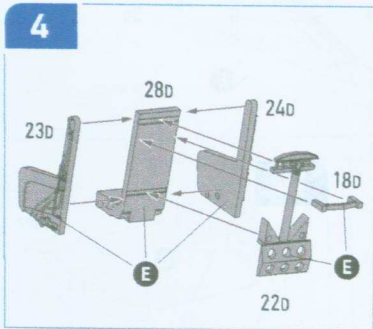
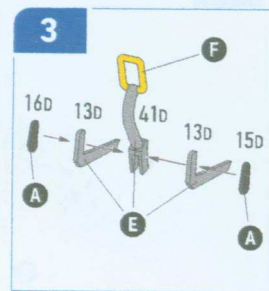
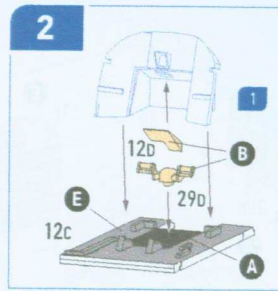
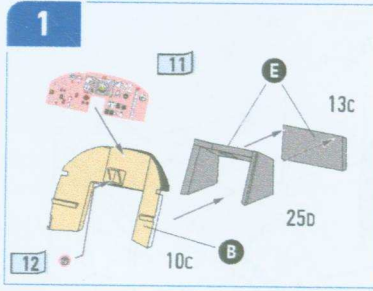


DECALS

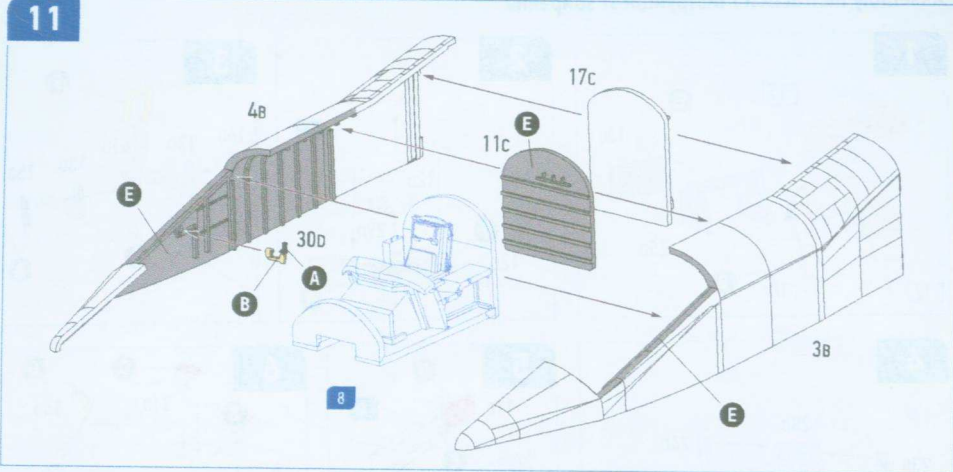


* Unused parts /
невикористані деталі

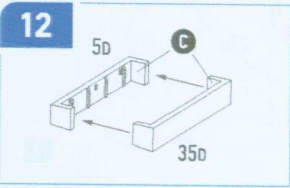
Assembly Instruction / Інструкція зі збирання



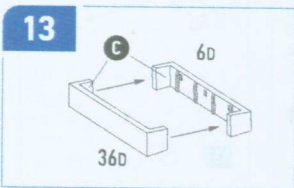
11



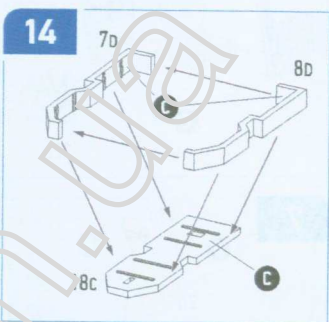
12



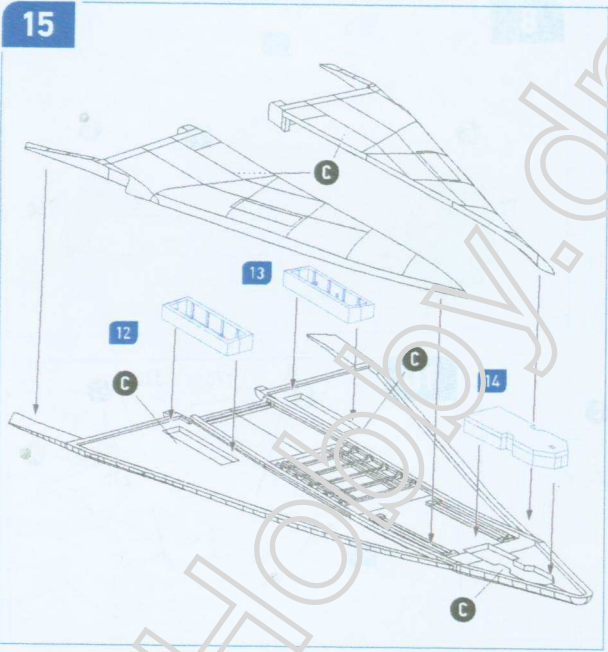
13



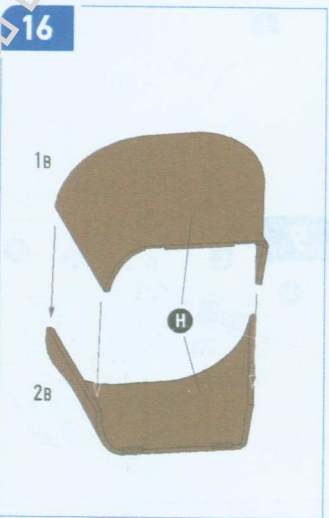
14



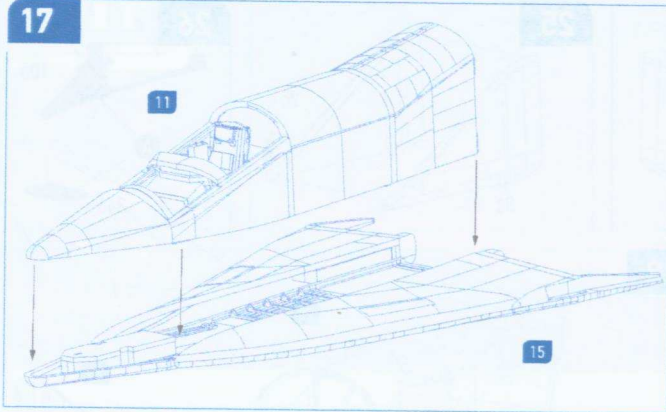
15



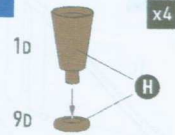
16



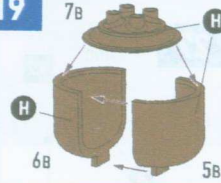
17



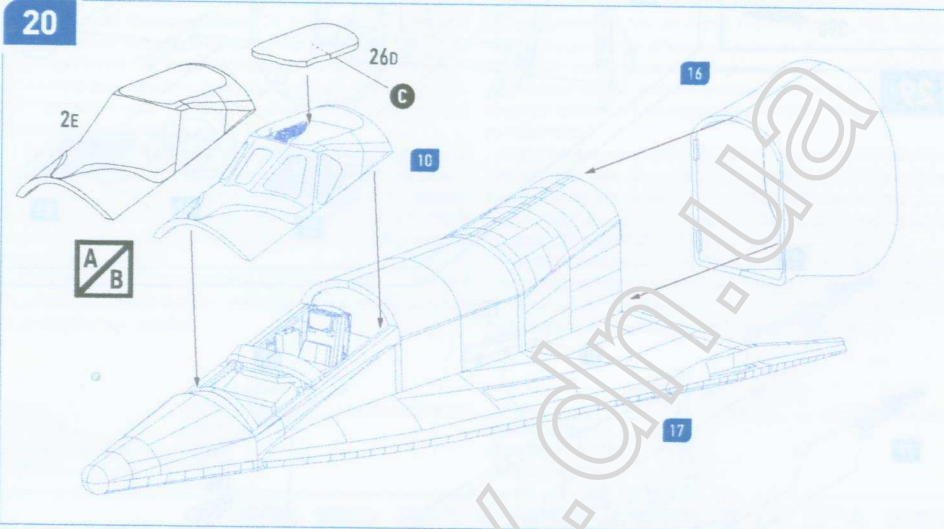
18



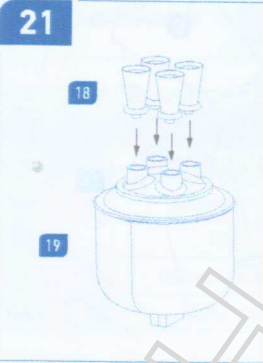
19



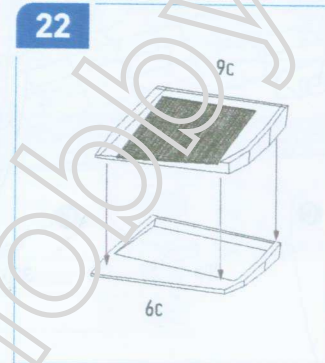
20



21



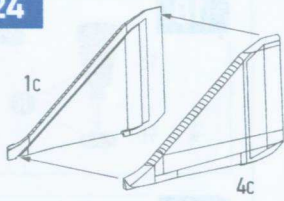
22



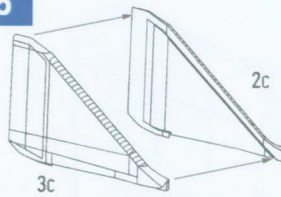
23



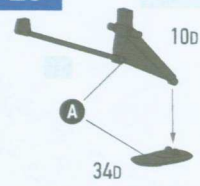
24



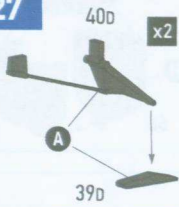
25



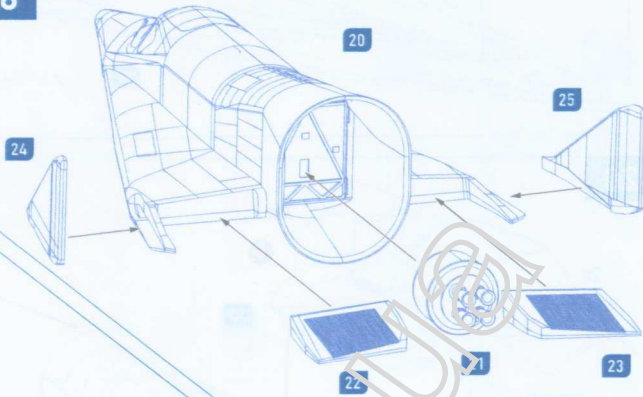
26



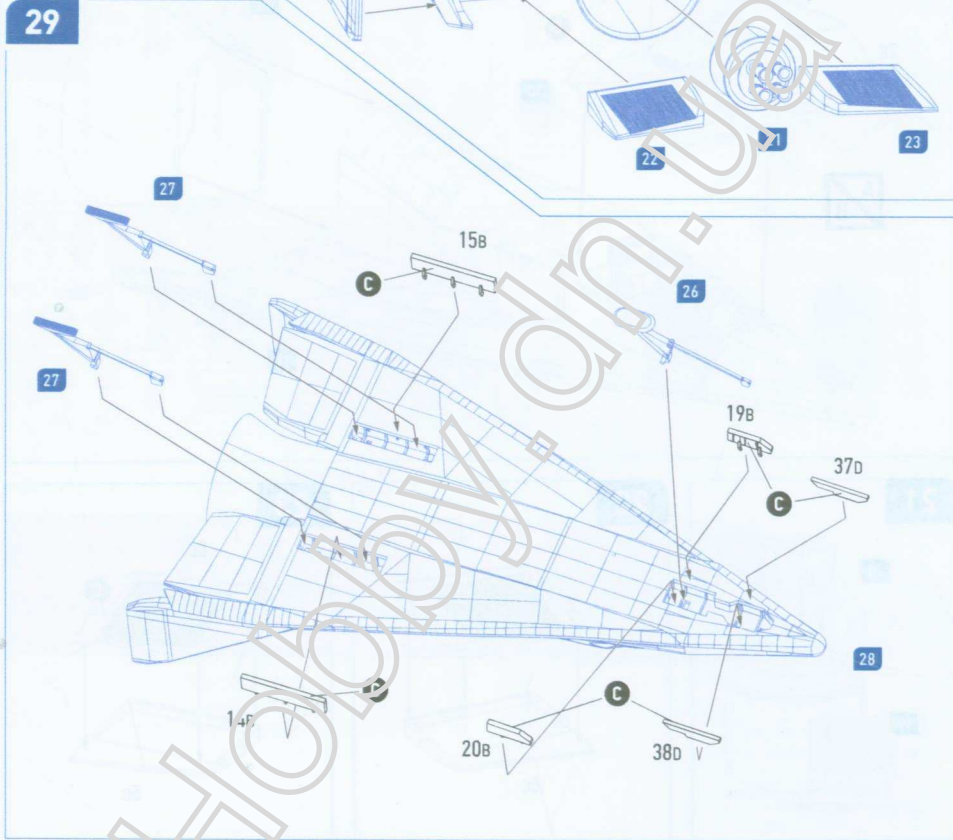
27



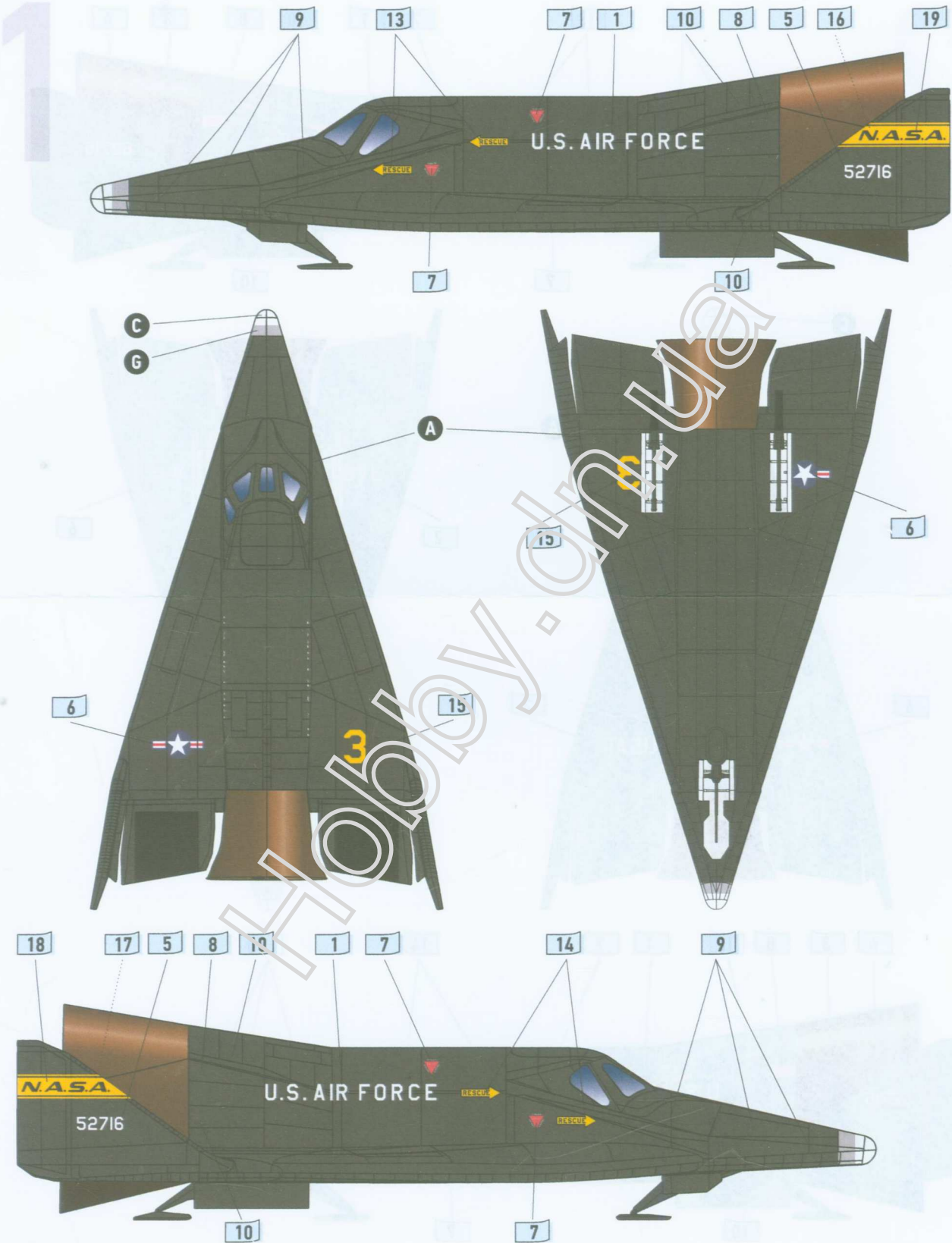
28



29



Decalling Instruction & Painting Guide /
Інструкція з нанесення декалей та пофарбування



Decaling Instruction & Painting Guide
Инструкция и нанесение декалей и покраска

2

