



# T-72M1 RUSSIAN ARMY TANK



## 35A038

Thank you for purchasing an Amusing Hobby model kit.  
Amusing Hobby製品のお買い上げありがとうございます。  
感謝您購買Amusing Hobby出品的塑膠比例模型。

Attention · 取り扱い上のご注意 · 注意事項

1. Please read this manual through carefully before assembling and keep it for future reference.
2. WARNING: Kit contains small and sharp parts. Children under 14 years old should be supervised to ensure that they do not play with any parts.
3. WARNING: Keep plastic bags away from babies and small children to avoid the danger of suffocation.
4. Be sure to ventilate the work area and keep away from fire or flammable gas when using cement or paint.
5. It is highly recommended to do pre-assembly or dry-fitting before gluing. Test to ensure that the pieces will fit together properly or neatly.
6. Beware of personal injury that may be caused by sharp tools (such as Design Knife) & ensure that fingers are free from the path of the blade.

1. 組み立てを始める前に、この取扱説明書をよく読んで理解してから正しく使用してください。また必要ときに、参照できるように大切に保管してください。
2. 警告: 組み立て部品には鋭利な物、小さく、部品がございます。14歳未満のお子様には与えないで下さい。ケガ防止のため幼児の手の届かないところに保管し、十分ご注意ください。
3. 警告: 窒息の危険がございますので、ハエツが入っていたビニール袋を幼児がかぶらないようご注意ください。開封後はすぐに捨ててください。
4. 接着剤やラッカー塗料エナメル塗料等をご使用の際は、必ず換気をし、火の気に十分ご注意ください。
5. 接着剤で貼り付ける前にまず仮組みをして、部品に間違いがないか、向きは合っているかを確認してください。
6. 制作時にはカッターナイフ等、鋭利な工具でケガをしないよう十分注意し、刃の進む先に手を置かないでください。

1. 請在組裝之前仔細閱讀本手冊，掌握組裝流程與要點，並妥善保管本手冊以供日後參考。
2. 警告: 套件包含細小與銳利部件。應照看好14歲以下幼童，確保他們不會玩耍任何部件，也不可將部件含在嘴中或者吞食。
3. 警告: 不要讓嬰兒或幼童接觸包裝盒內的塑膠袋，防止他們將塑膠袋套在自己的頭部而發生窒息的危險。
4. 在使用膠水粘接模型或者進行噴油作業時，應遠離火源或者易燃氣體，並使工作區域保持通風。
5. 在使用膠水粘合之前應先進行假組，檢查部件之間的配位是否正確或者合適。如有配位不適的情形發生，則可做修正工作。
6. 在製作時應小心勿被鋒利的工具（例如筆刀）刺傷，在切削部件時要確保手指避開刀鋒的運動方向。

### Assembly Guide Icons · 組み立て指示記号について · 組裝指示符號

Apply cement 接着 塗膠水粘接	Do not cement 接着しません 不用膠水粘接	Super glue (For metal) 瞬間接着剤 (金屬用) 快乾強力膠 (金屬用)	Optional どちらかを選択 可選擇製作	Make 2 pcs 2セット作成 製作2組	Be careful 慎重に! 謹慎留意
Remove 切り落とす 去掉、切除	Cut off ナイフで切断 用刀切斷	Drill hole 穴を開ける 鑽孔	Fill hole 穴を埋める 填孔	Fold 折り曲げる 折疊	Press 力を加える 用手指按壓
Apply decal デカール貼り 貼水印紙	Color guide 塗裝色指示 模型油漆色	Allow glue to dry for several minutes. 完全に乾くまで時間をおく。 請等待數分鐘直至膠水乾固。			

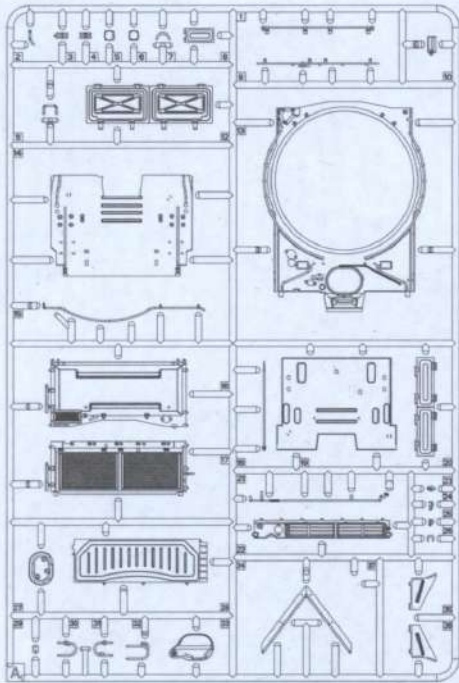
It depends on what type of glue being used. 2-3 mins for super glue to dry & 10-20 mins for Poly cement. Hair dryer is useful for quick hardening. 完全に乾くまでの時間は接着剤の種類によります。瞬間接着剤なら約2~3分、プラモデル用接着剤なら約10~20分です。ドライヤーを使えば乾きも早くなります。乾固の時間取決於膠水類型。強力膠或快乾膠需要2-3分鐘，塑膠模型膠水需要10-20分鐘，可使用電吹風加速乾固。



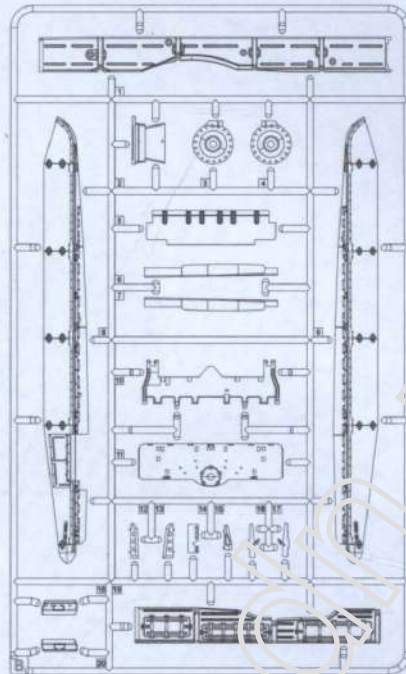
Parts List · パーツリスト · 部品清單

Please check all the following items. If anything is missing or damaged, contact your dealer immediately.

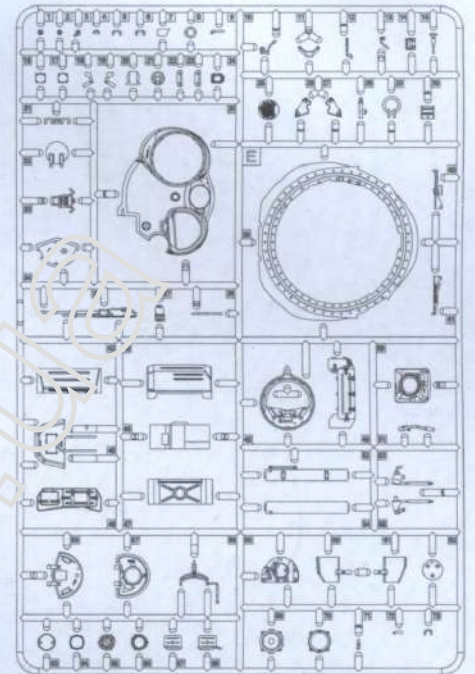
下記のパーツ類が全部揃っているか確認してください。万一製品に破損や欠品がございましたら、すぐにご購入元までご連絡ください。  
請檢查包裝盒內的下列部件，如有漏失或損壞，請立即聯繫您的銷售商。



A:1pc

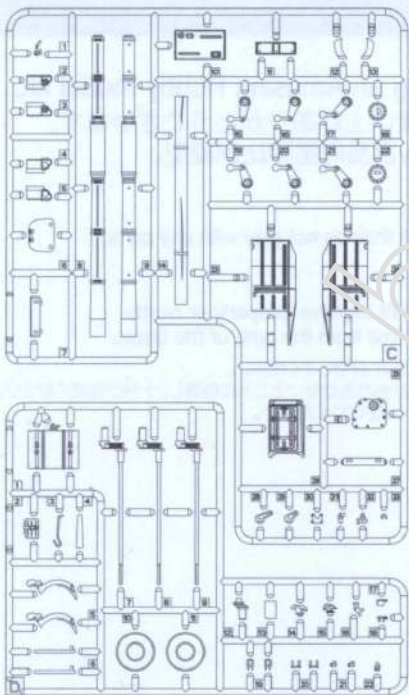


B:1pc

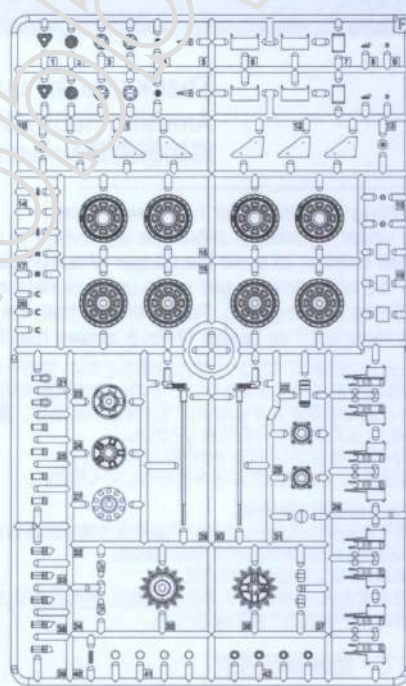


E:1pc

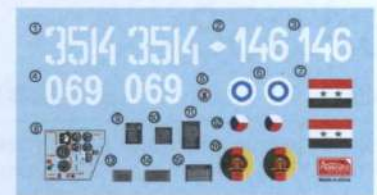
C:1pc



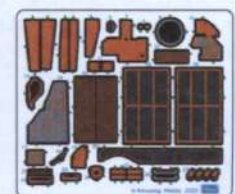
D:2pcs



F:3pcs



Decal:1pc



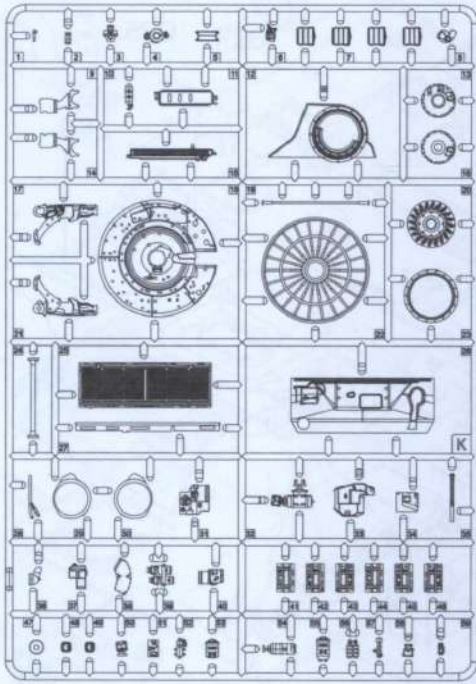
Z:1pc



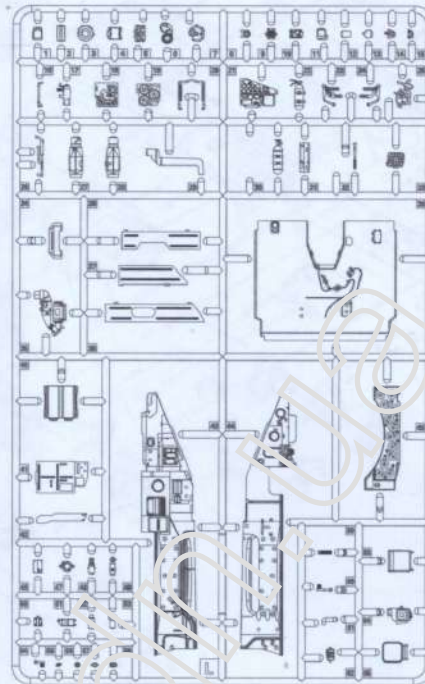
Parts List · パーツリスト · 部品清單

Please check all the following items. If anything is missing or damaged, contact your dealer immediately.

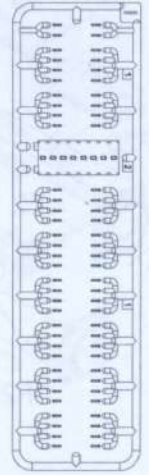
下記のパーツ類が全部揃っているか確認してください。万一製品に破損や欠品がございましたら、すぐにご購入元までご連絡ください。  
請檢查包裝盒內的下列部件，如有漏失或損壞，請立即聯繫您的銷售商。



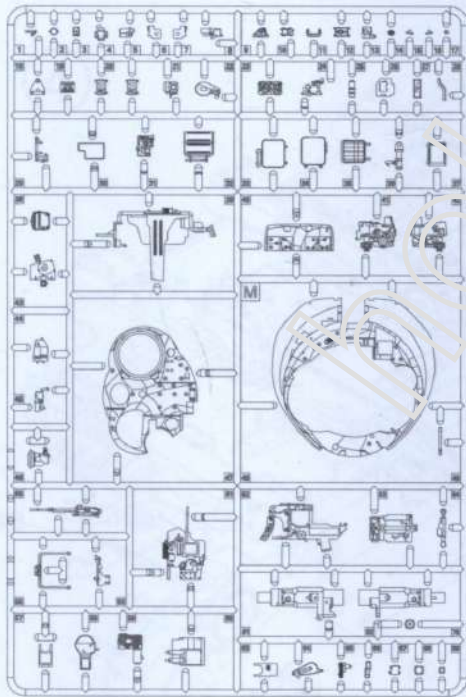
K:1pc



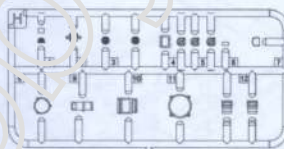
L:1pc



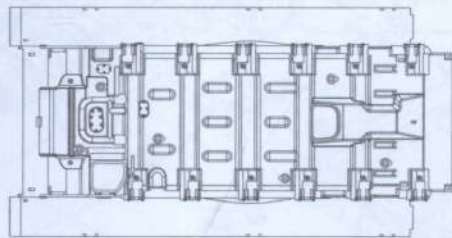
I:7pcs



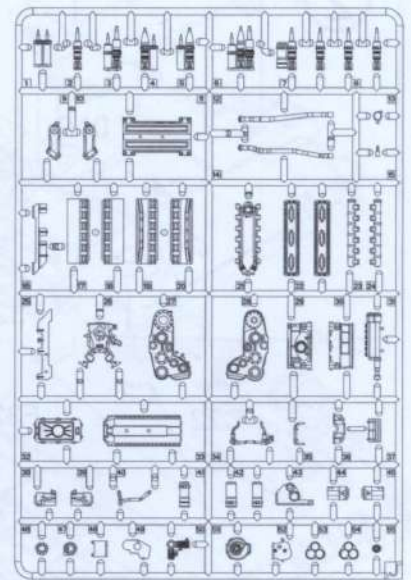
M:1pc



H:1pc



Lower Hull: 1pc



J:1pc



Spring



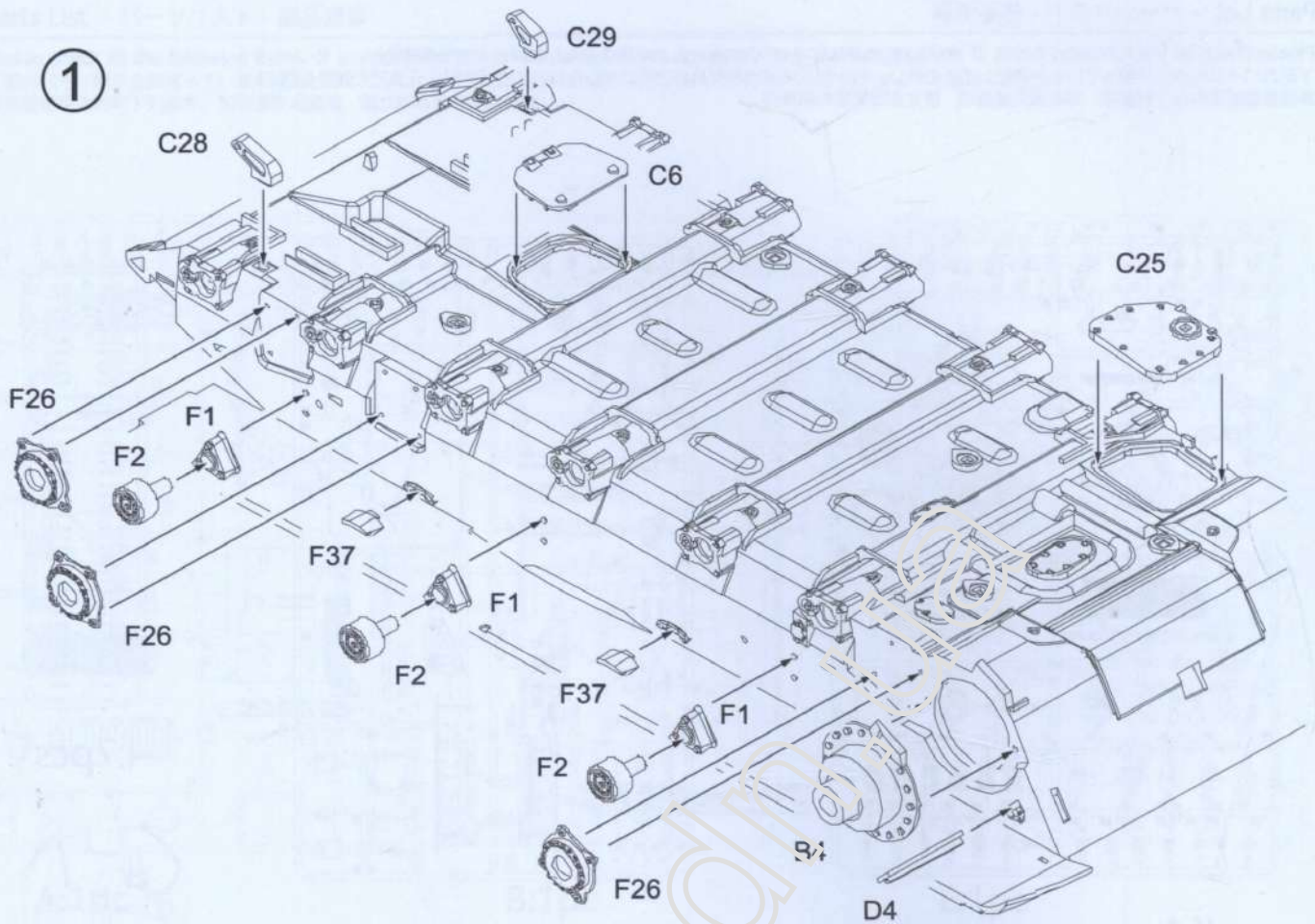
T



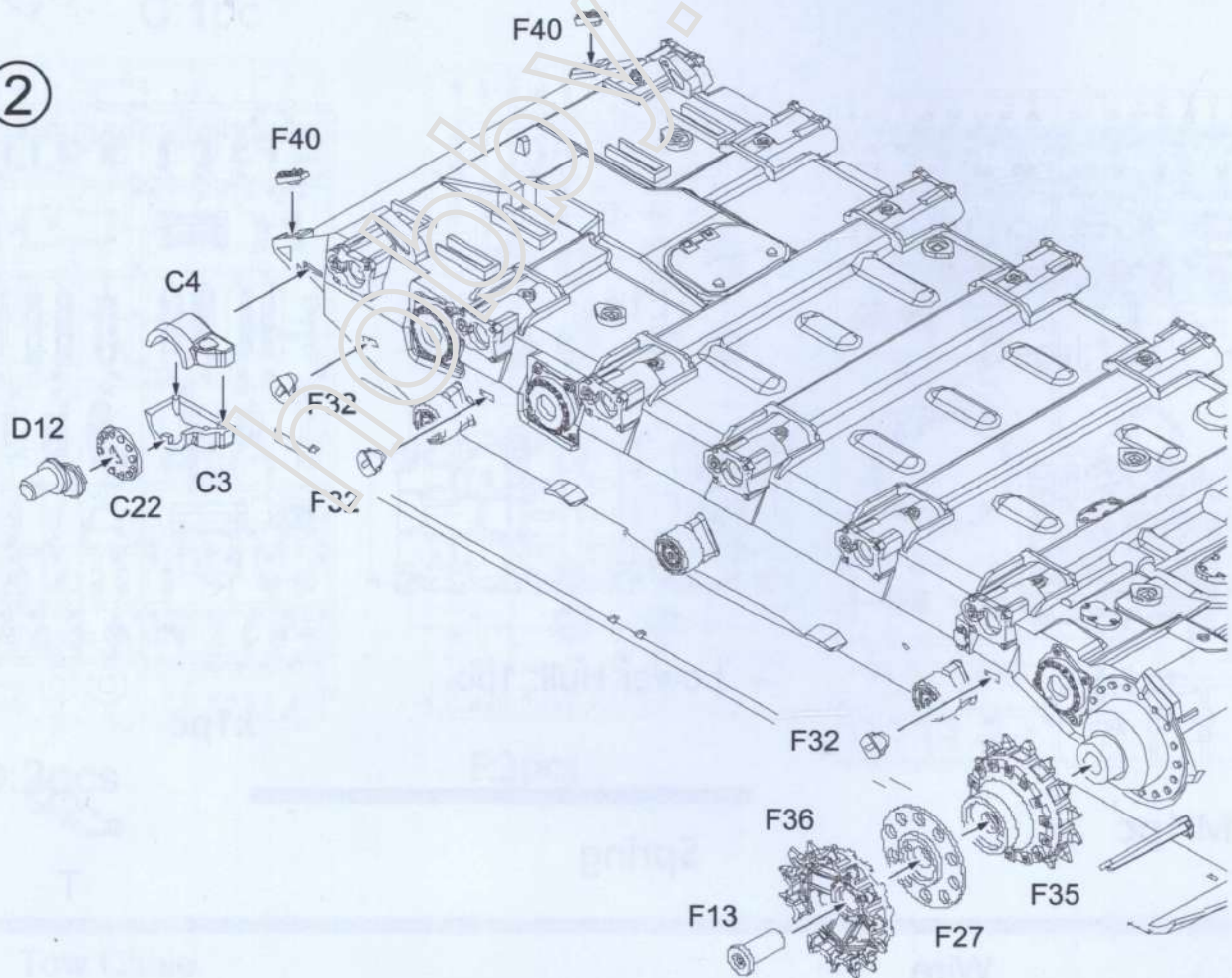
Wire



1

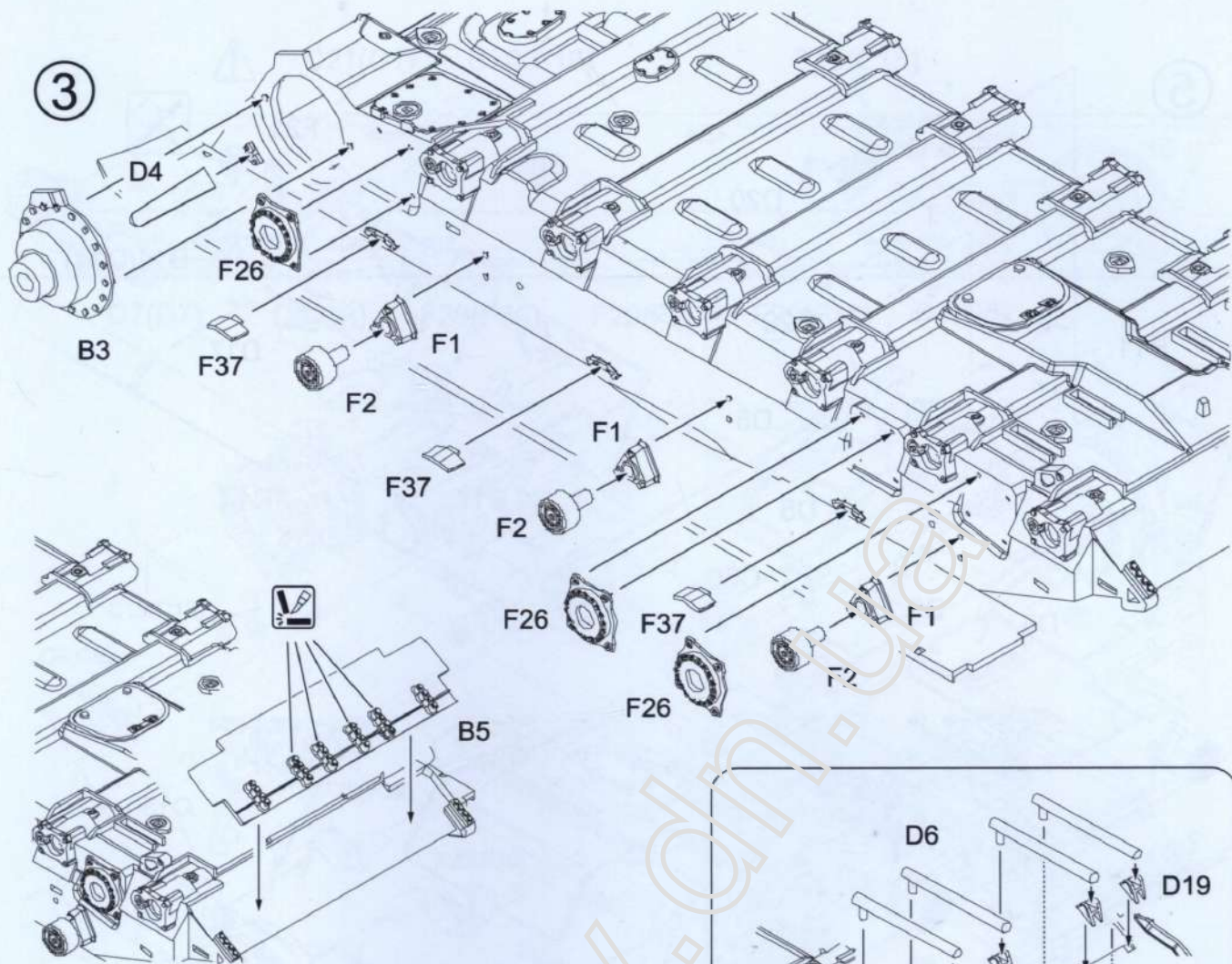


2

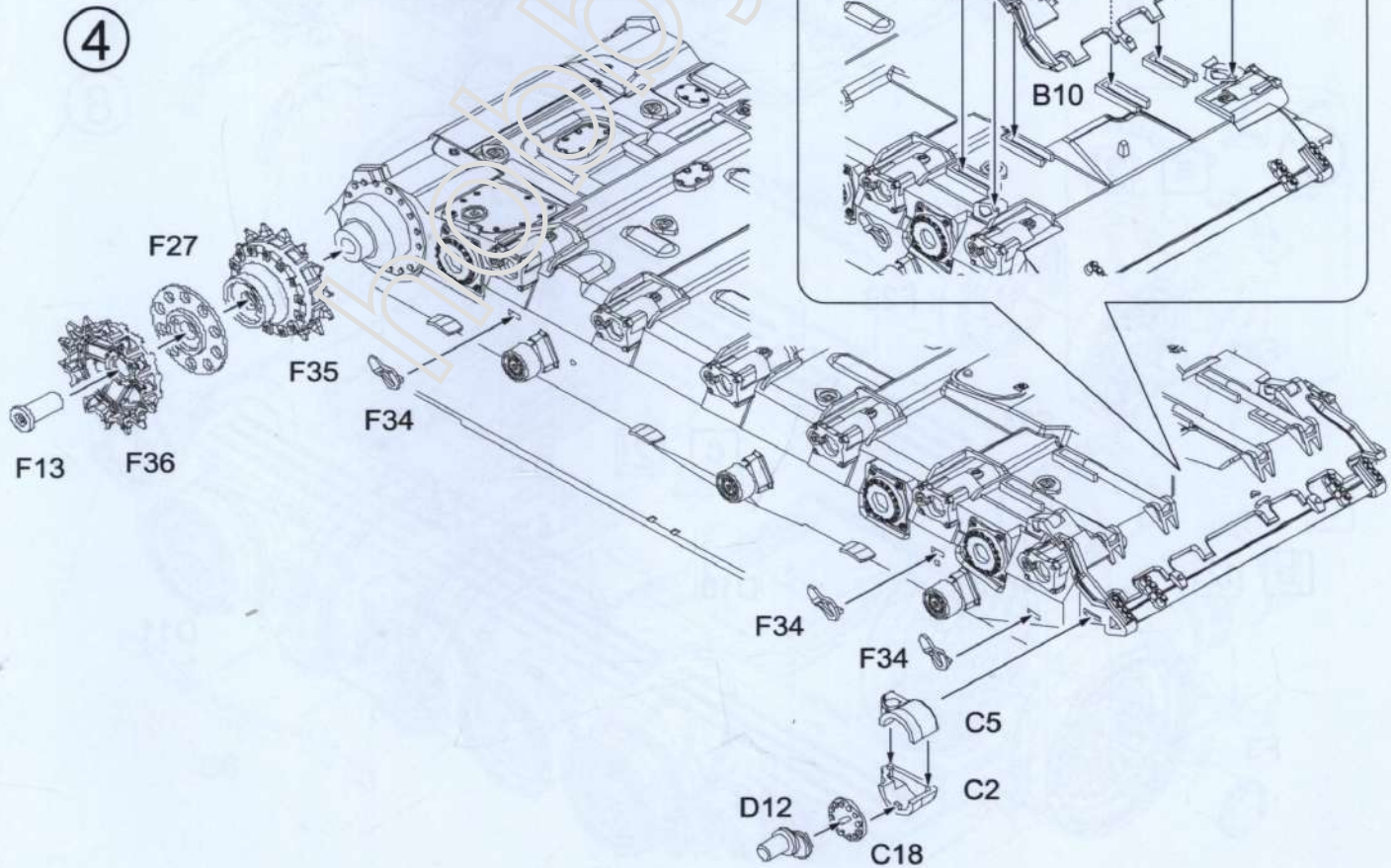




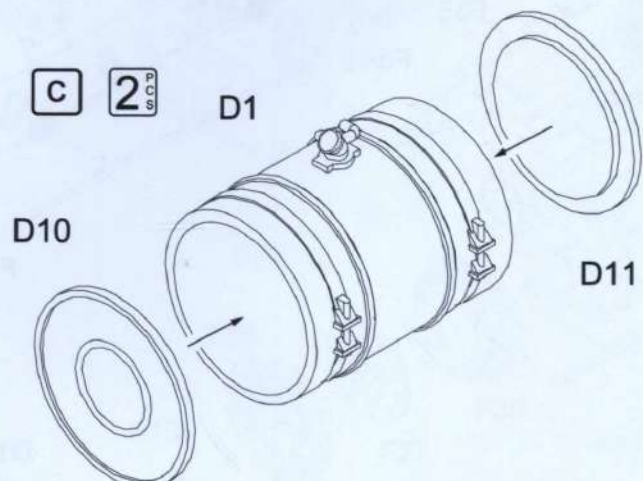
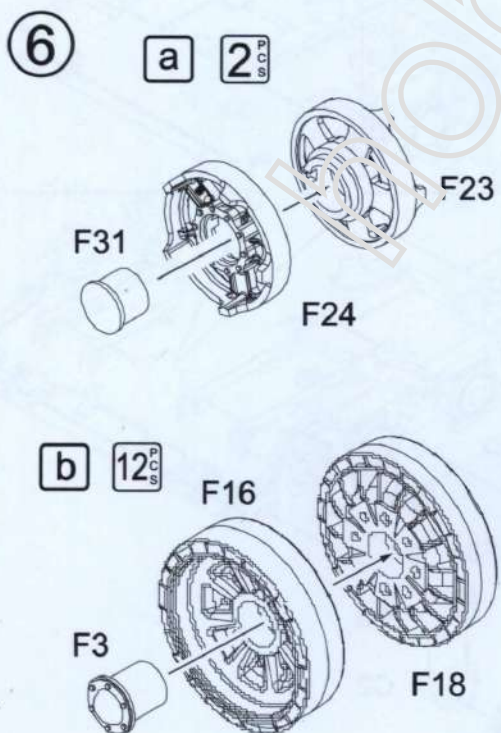
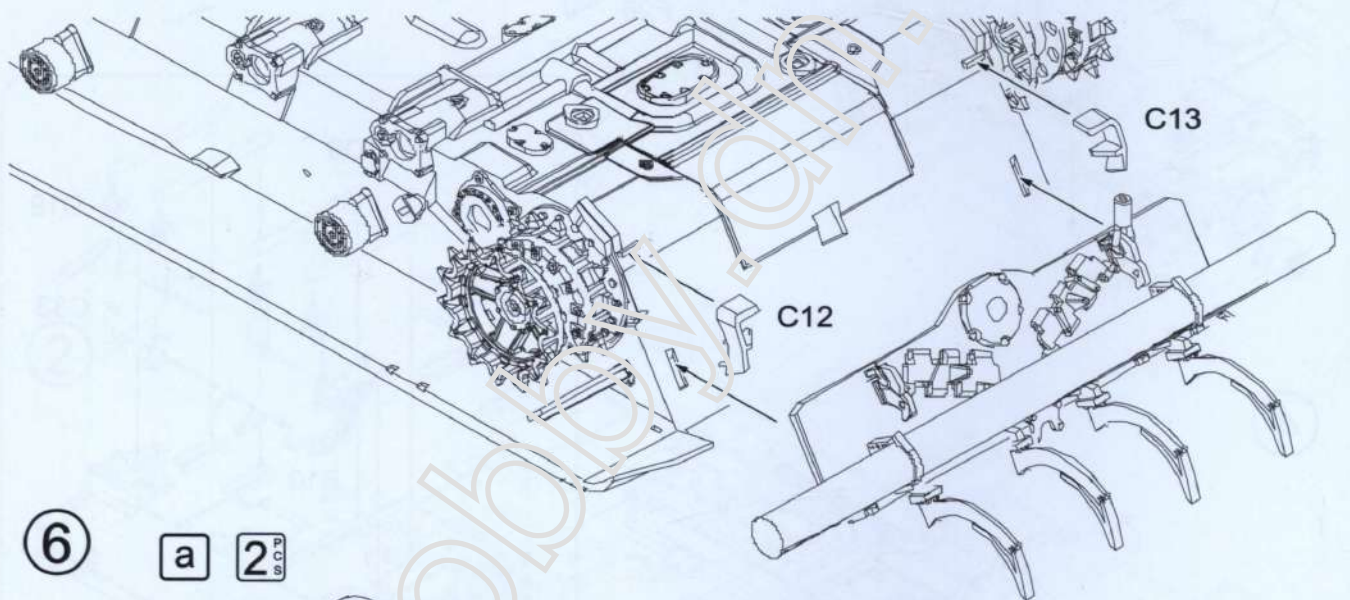
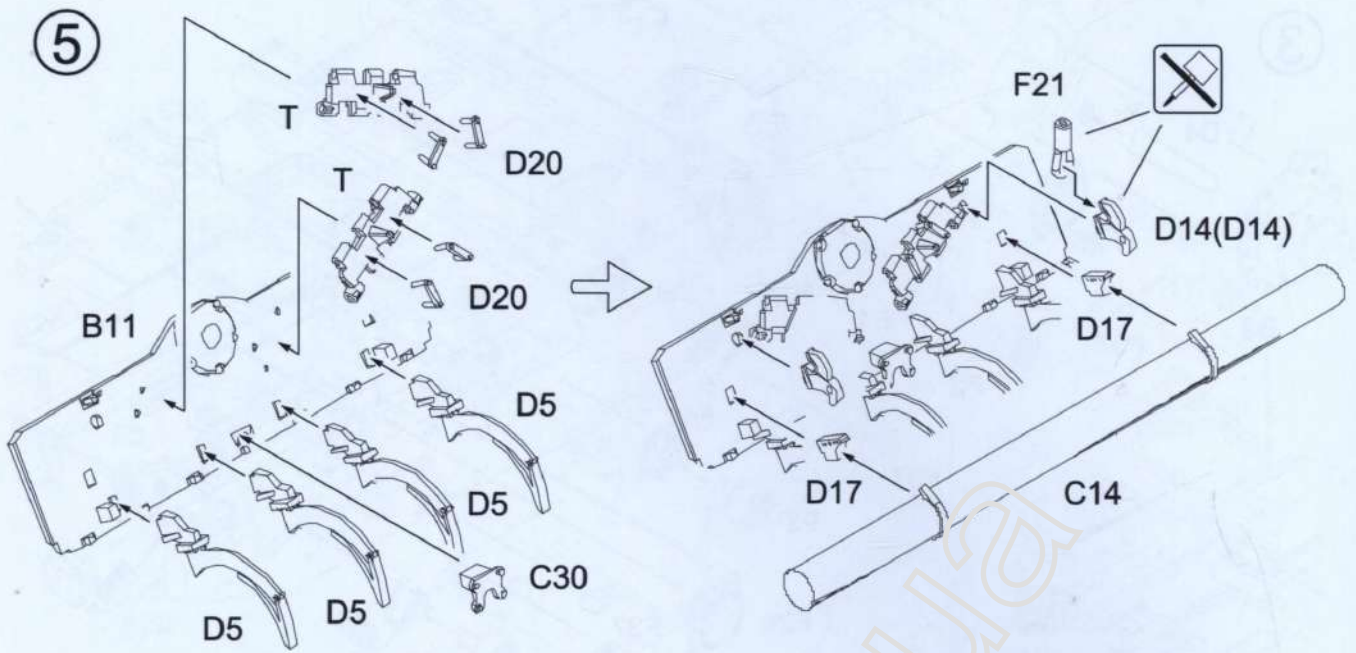
3



4









7



C21(C17) C20(C16)

C19(C15)

D7(D7)

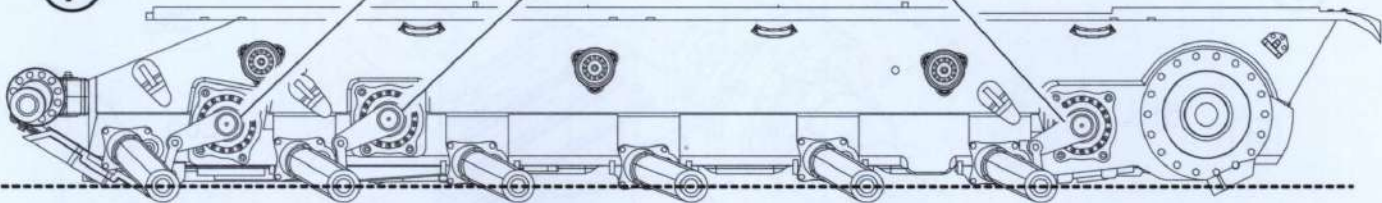
D9(D8)

F29(F30)

F29(F30)

F29(F30)

D9(D8)



8

b

a

C19(C15)

C9(C8)

F29(F30)

F29(F30)

F29(F30)

C20(C16)

C21(C17)

C9(C8)

C7(C7)

L31

L25

B7

Z22

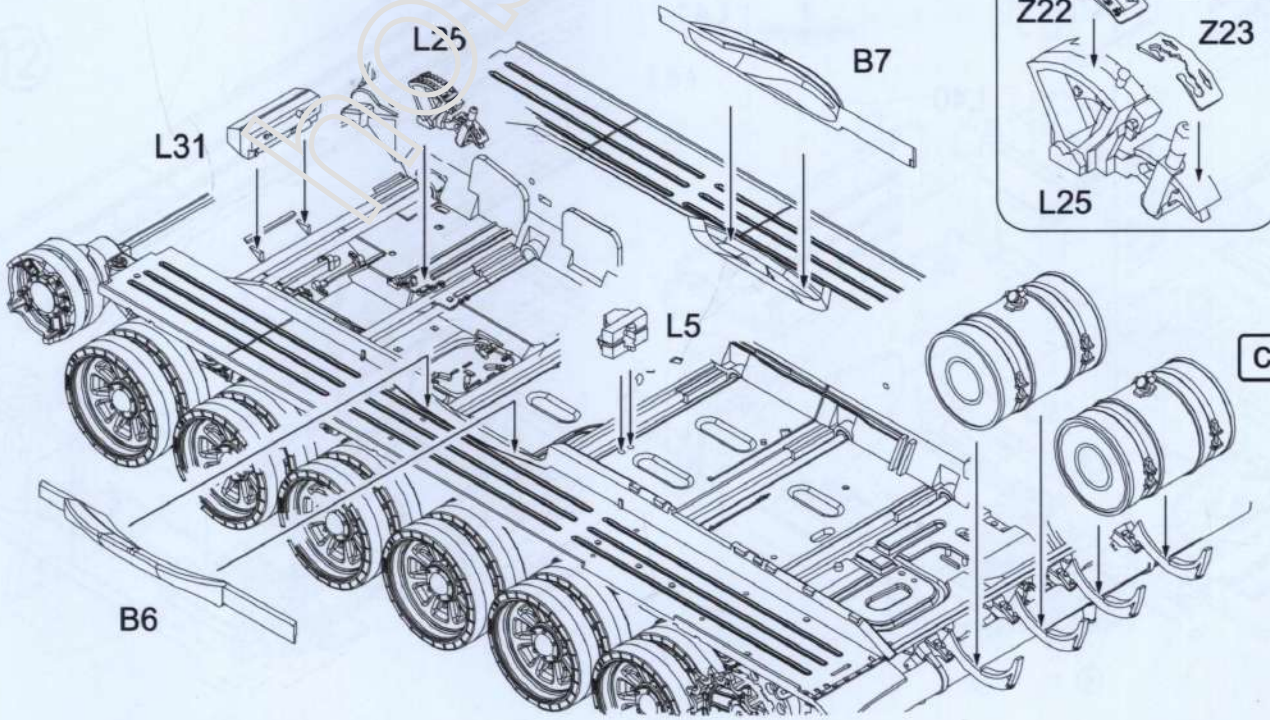
Z23

L25

L5

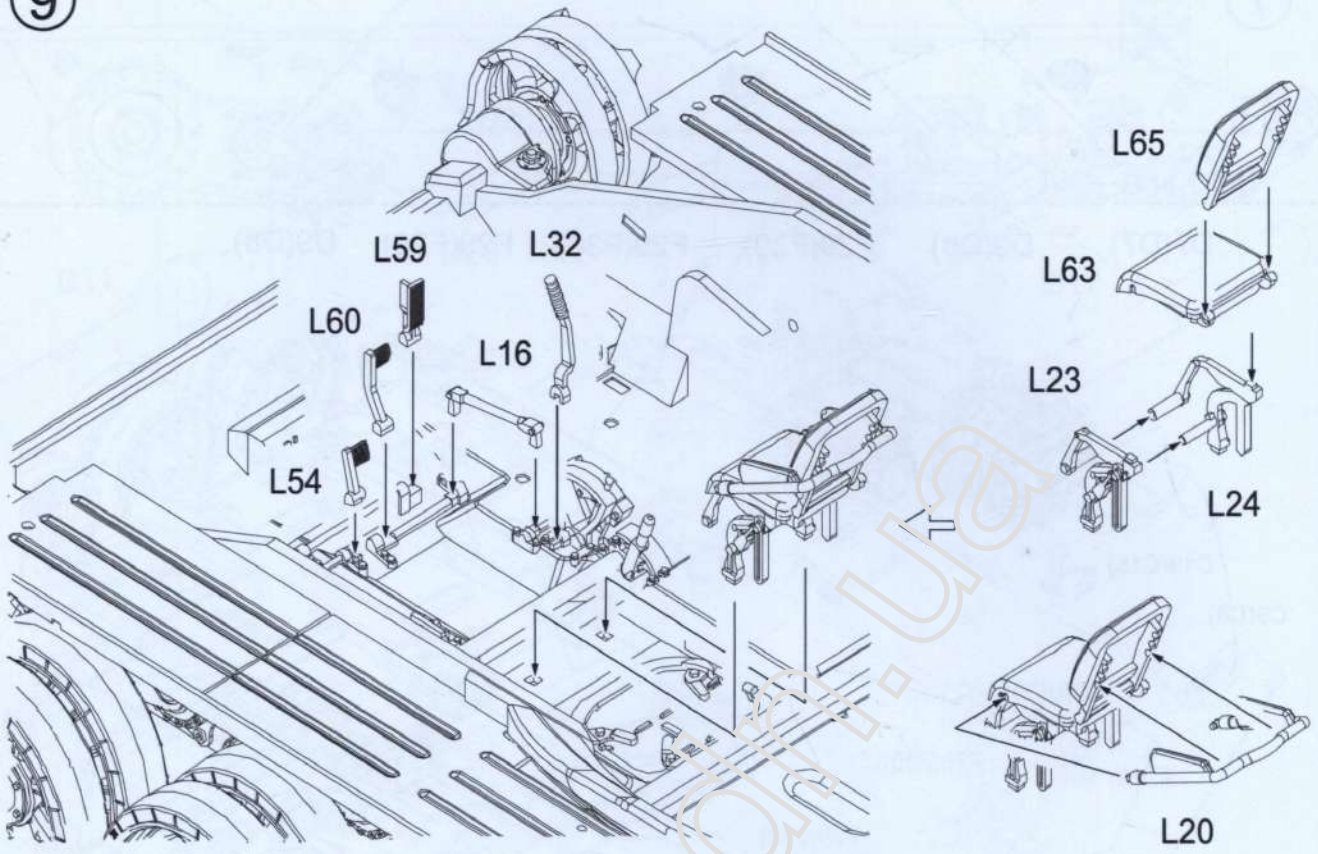
B6

c

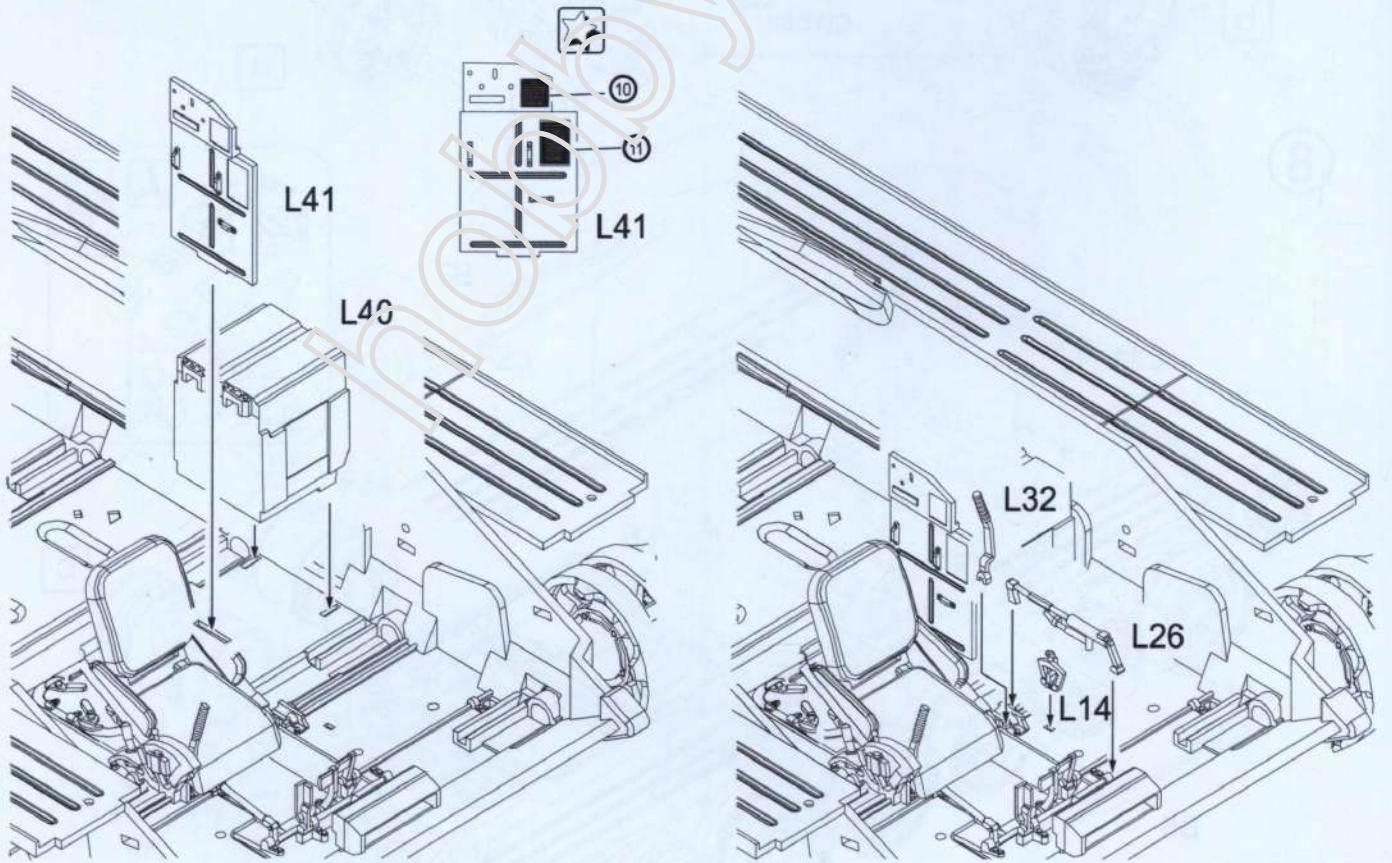




9

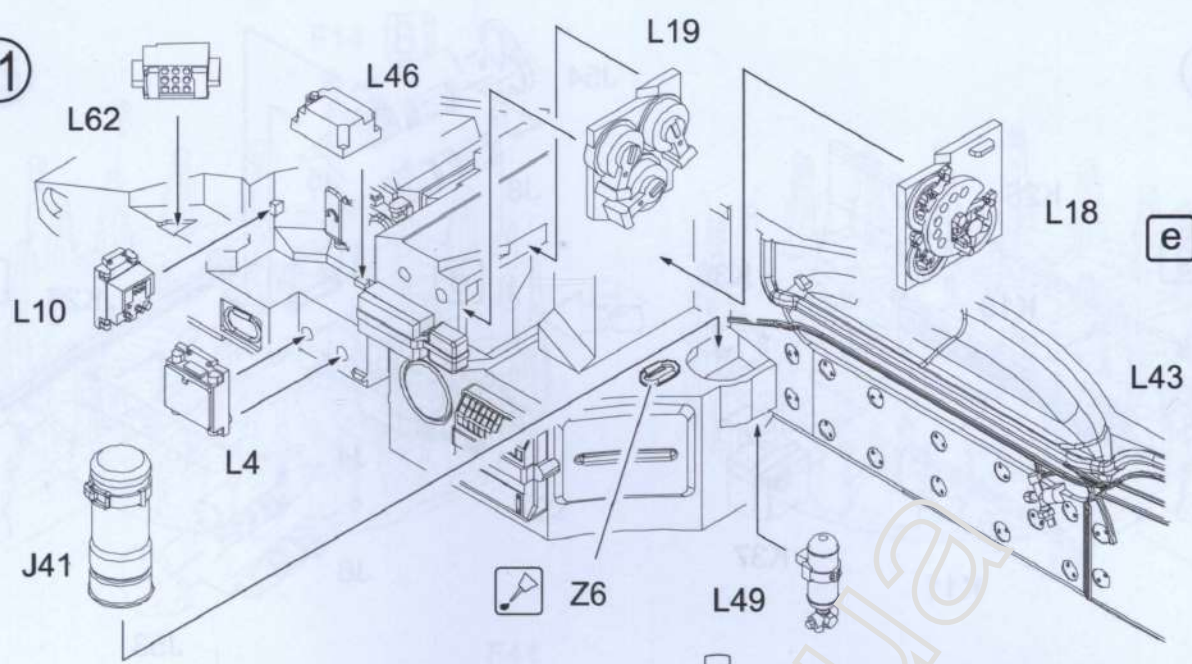


10

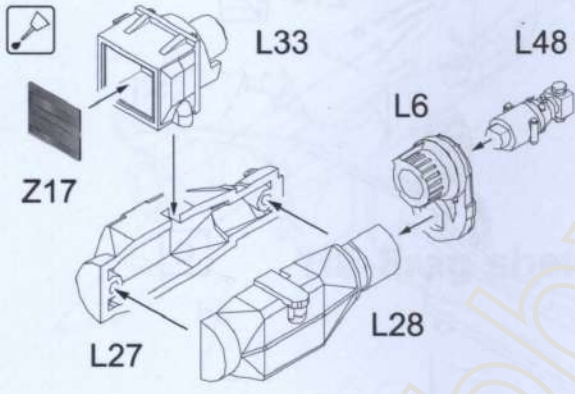




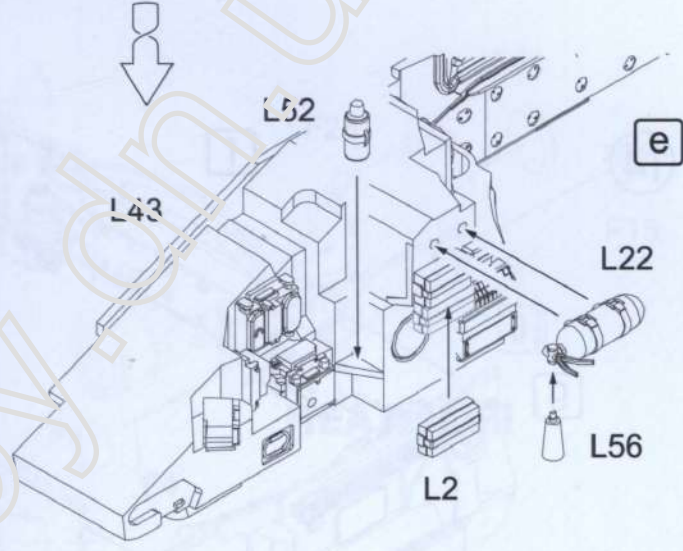
11



d

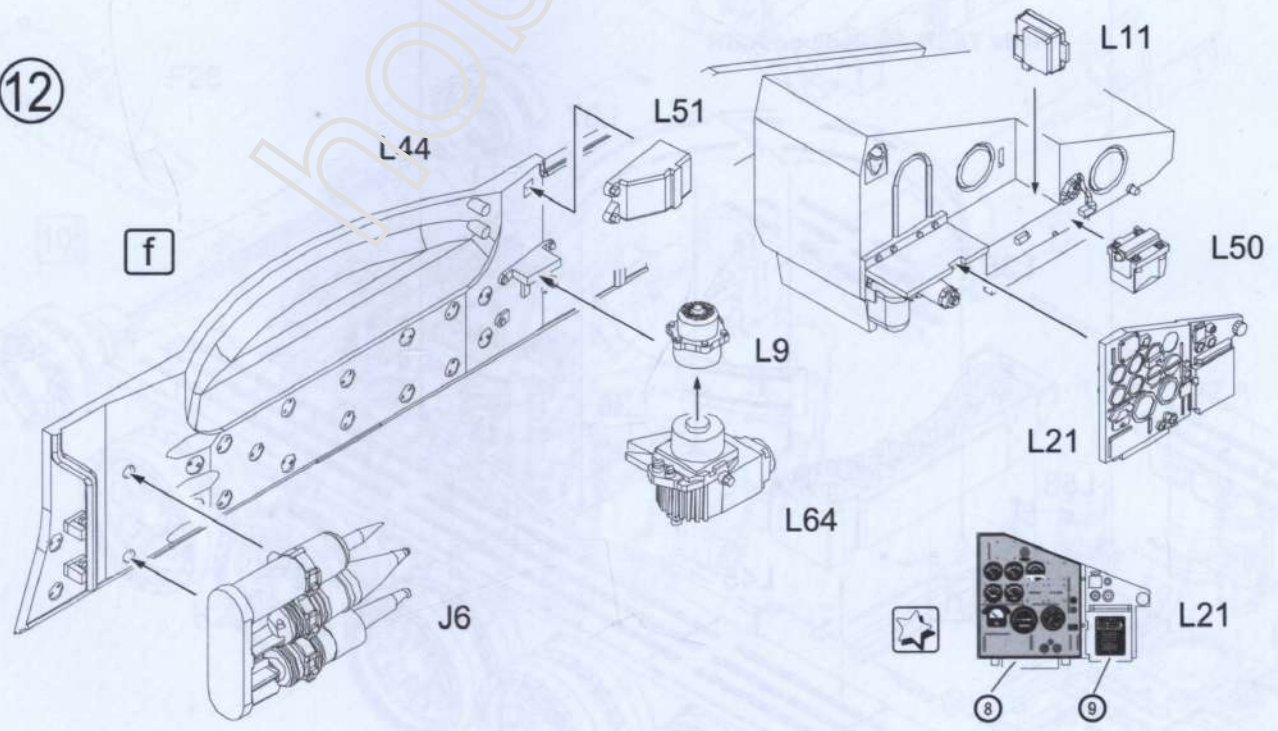


e



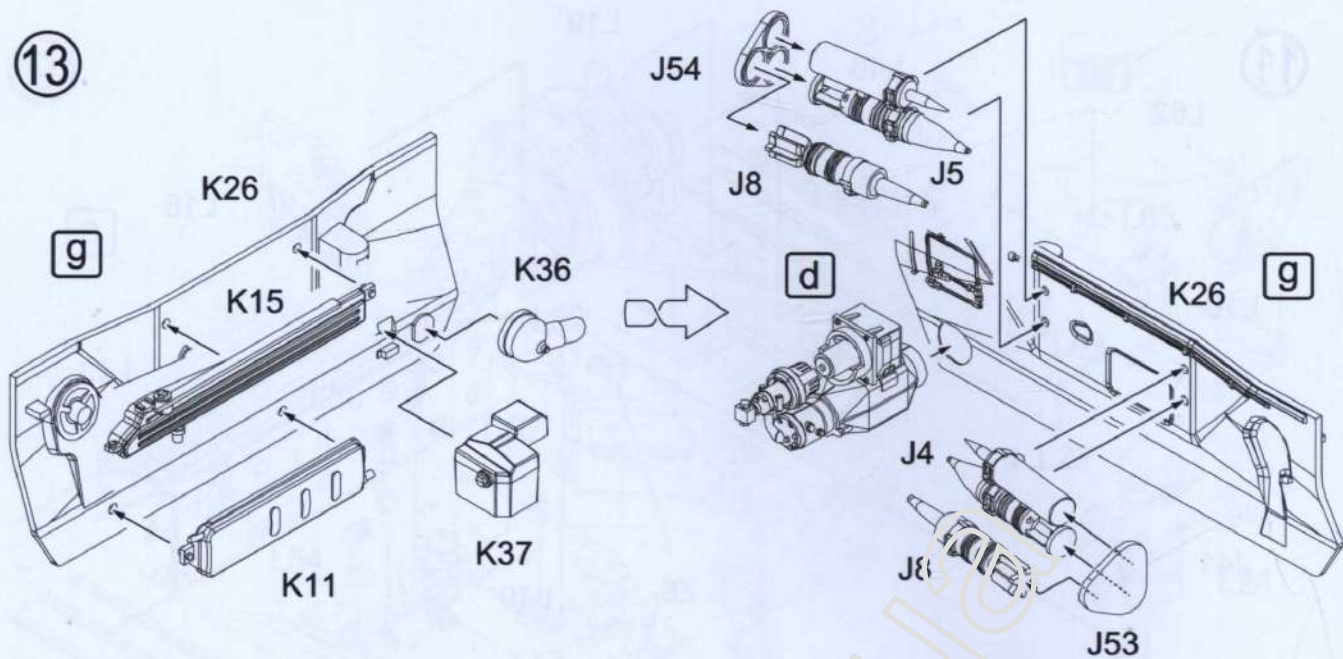
12

f

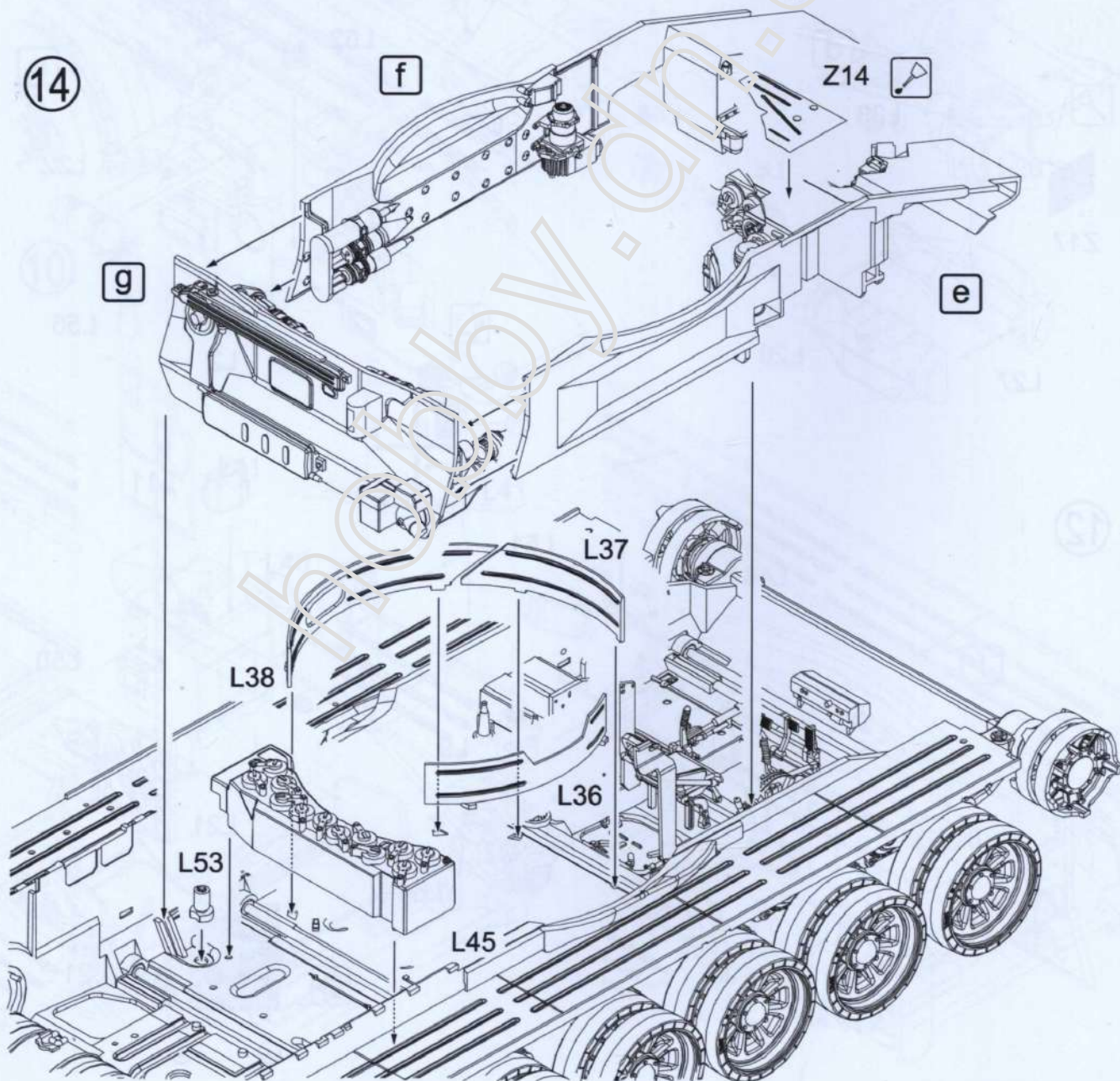




13



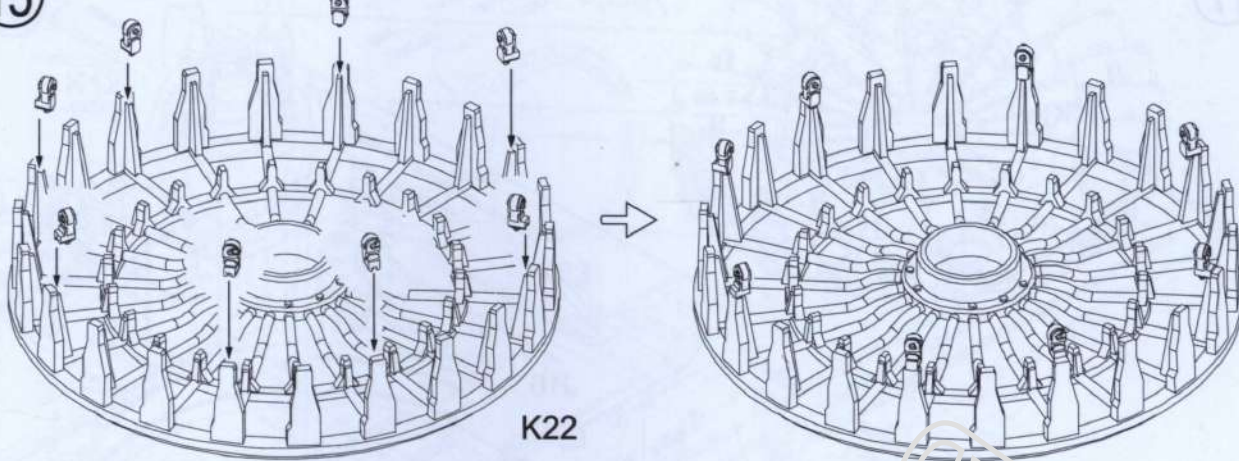
14





15

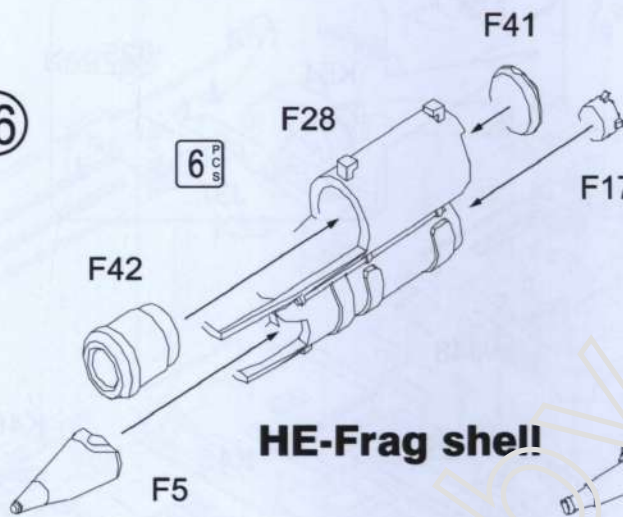
F14 8 P.C.S.



K22

16

6 P.C.S.



**HE-Frag shell**

F41

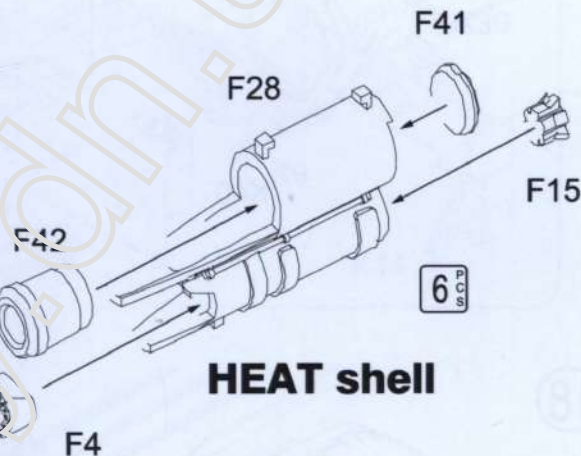
F28

F17

F42

F5

6 P.C.S.

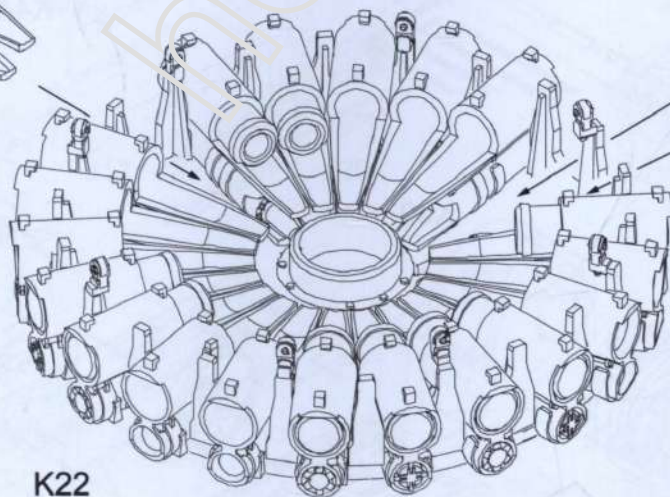


**HEAT shell**

HE-Frag shell ↔ HEAT shell

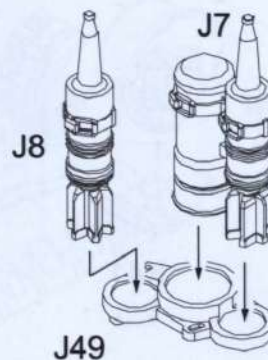
F28

10 P.C.S.



K22

h



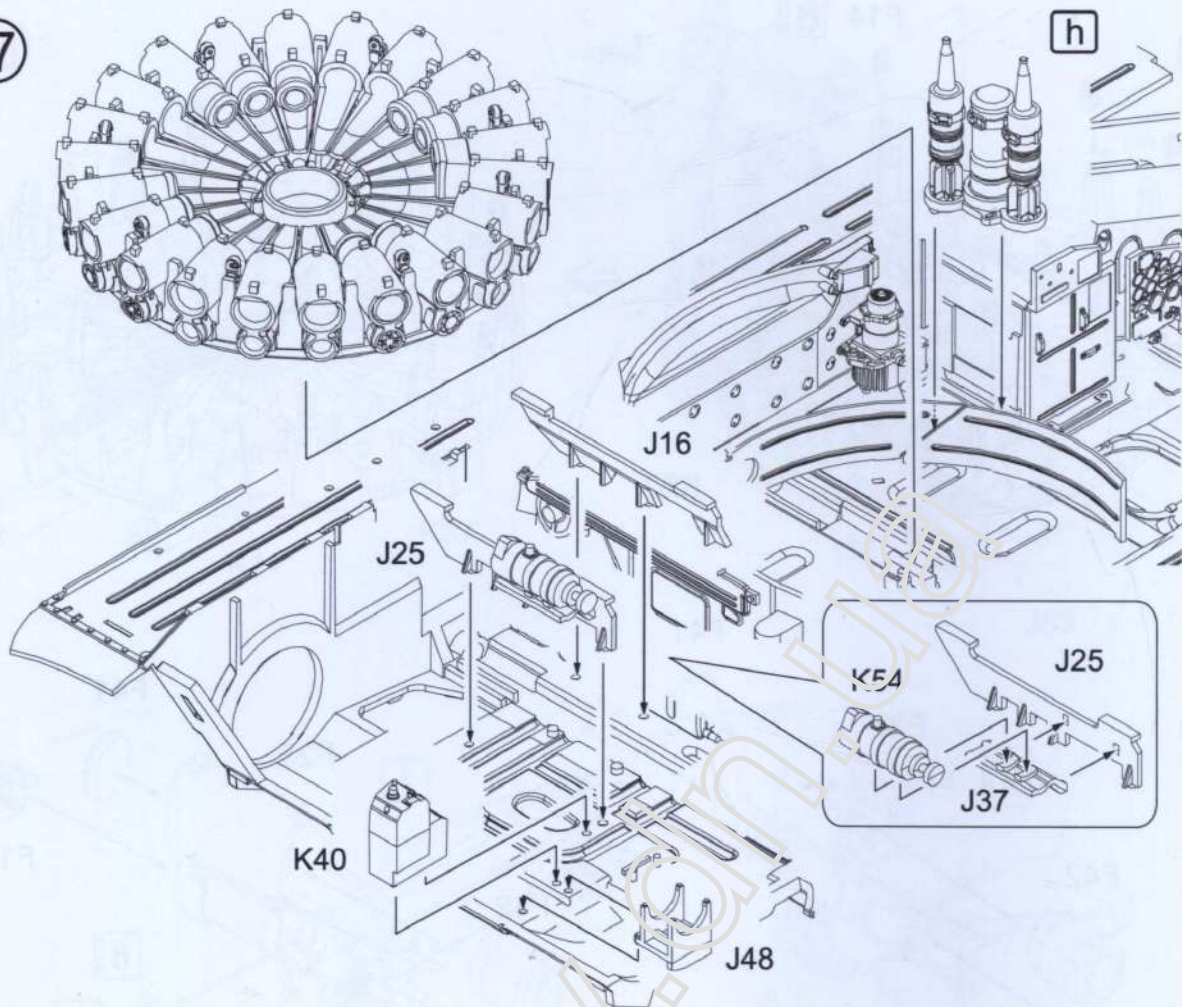
J8

J7

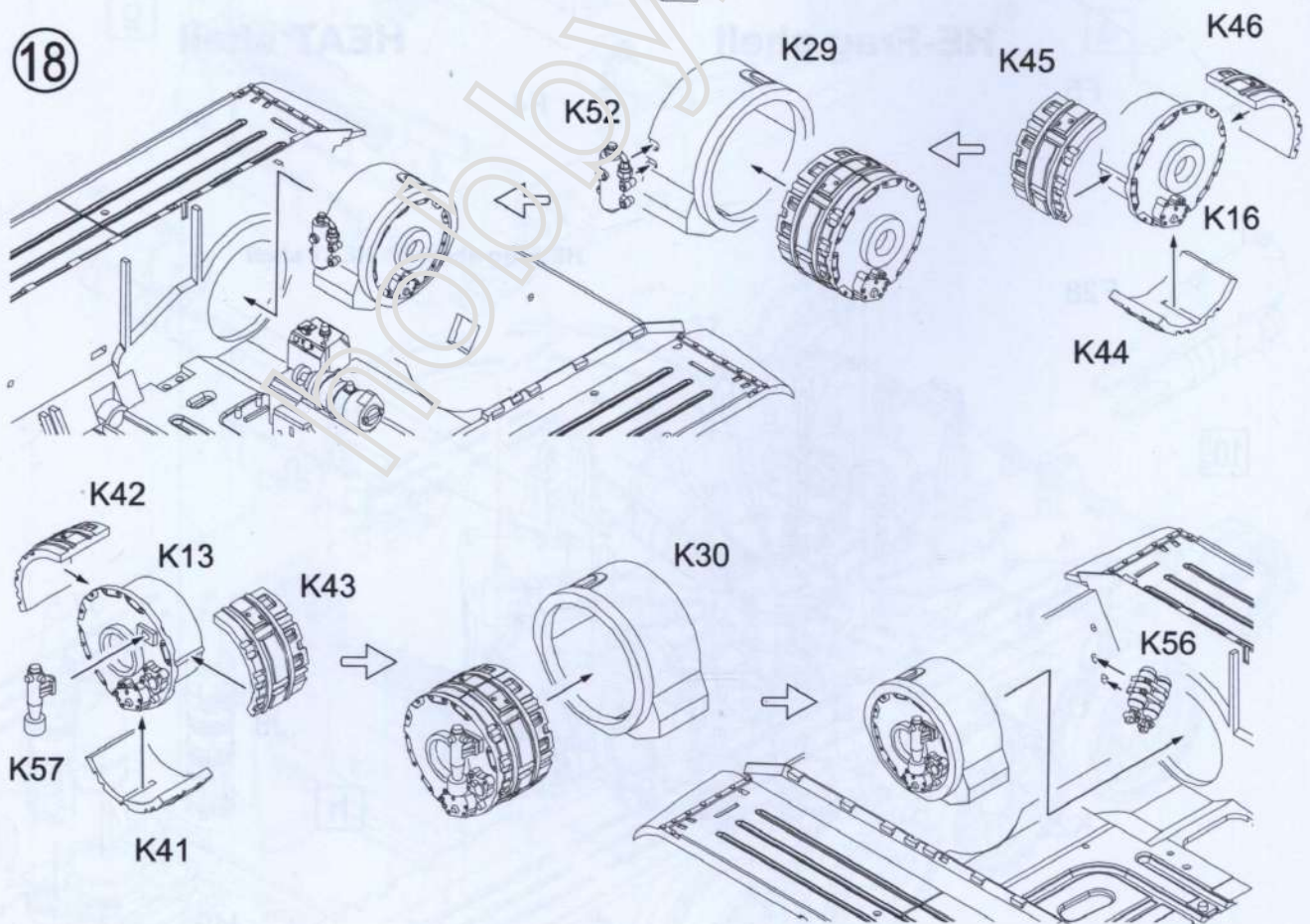
J49



17

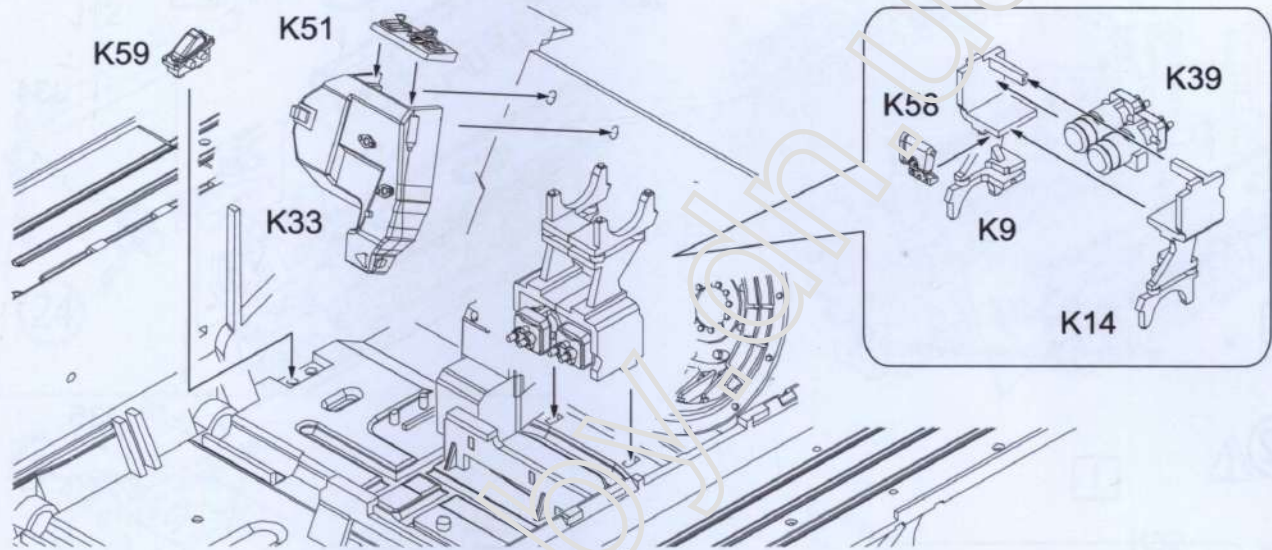
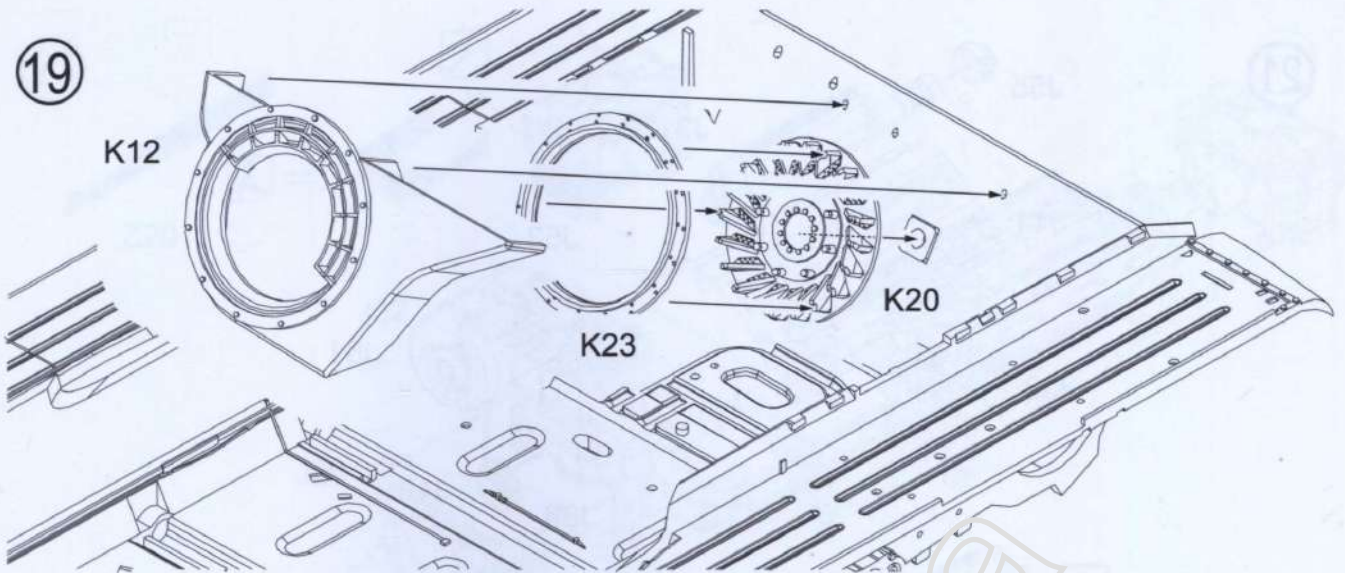


18

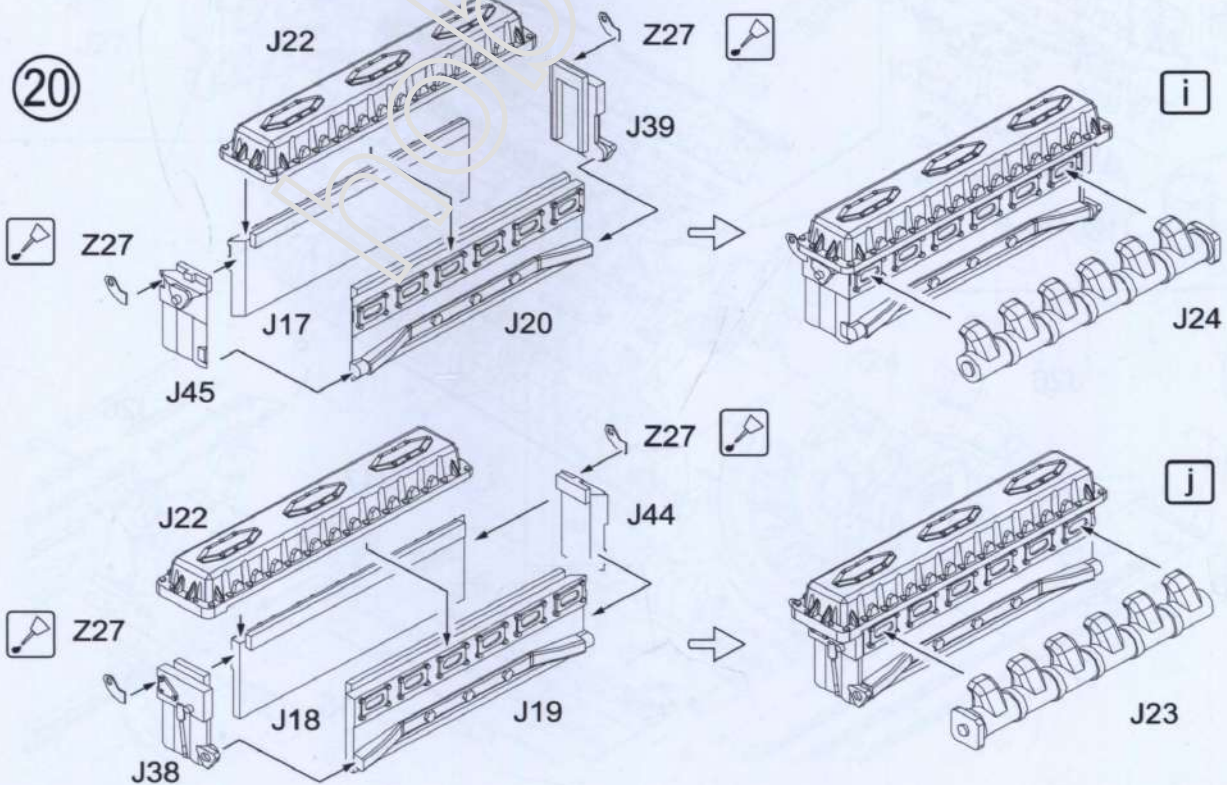




19

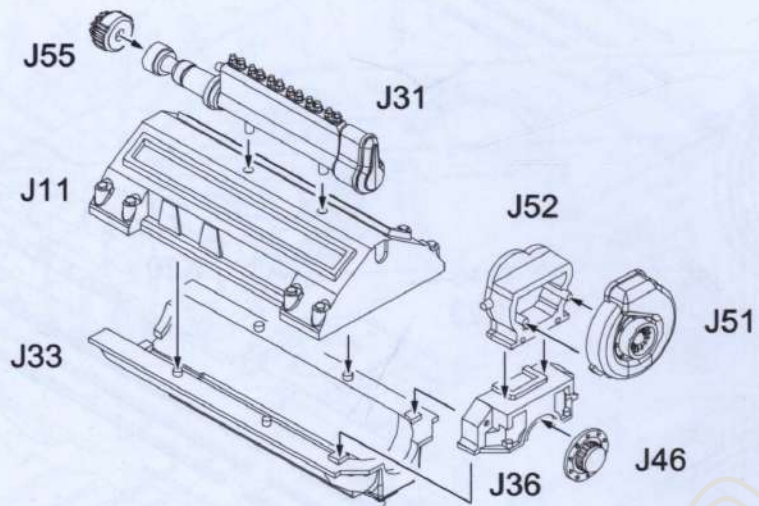


20





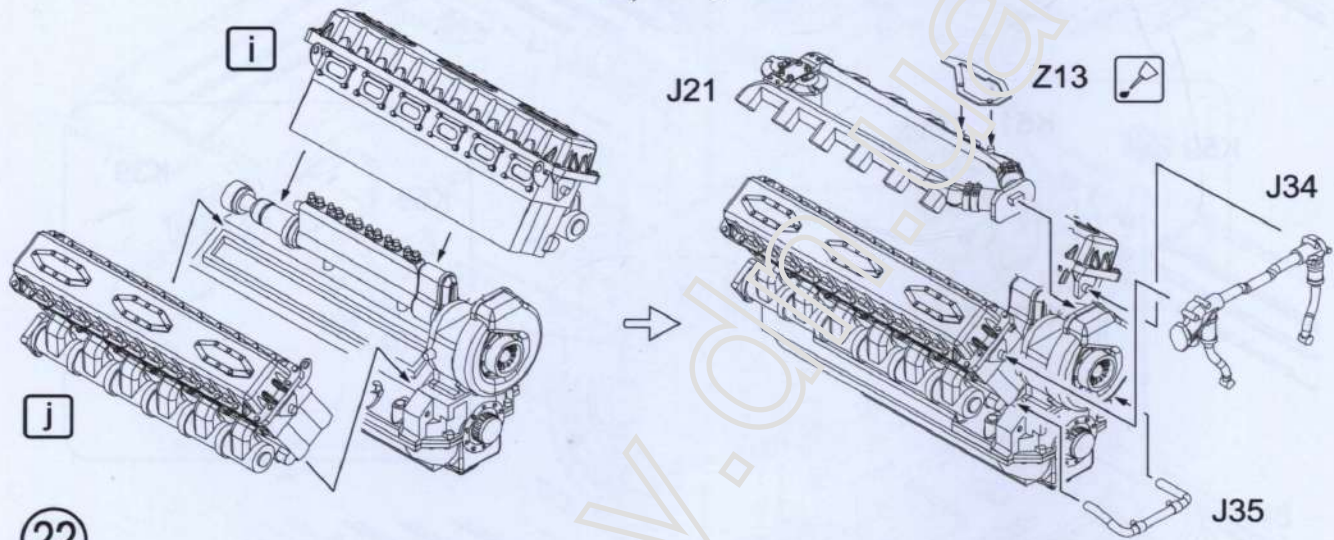
21



i

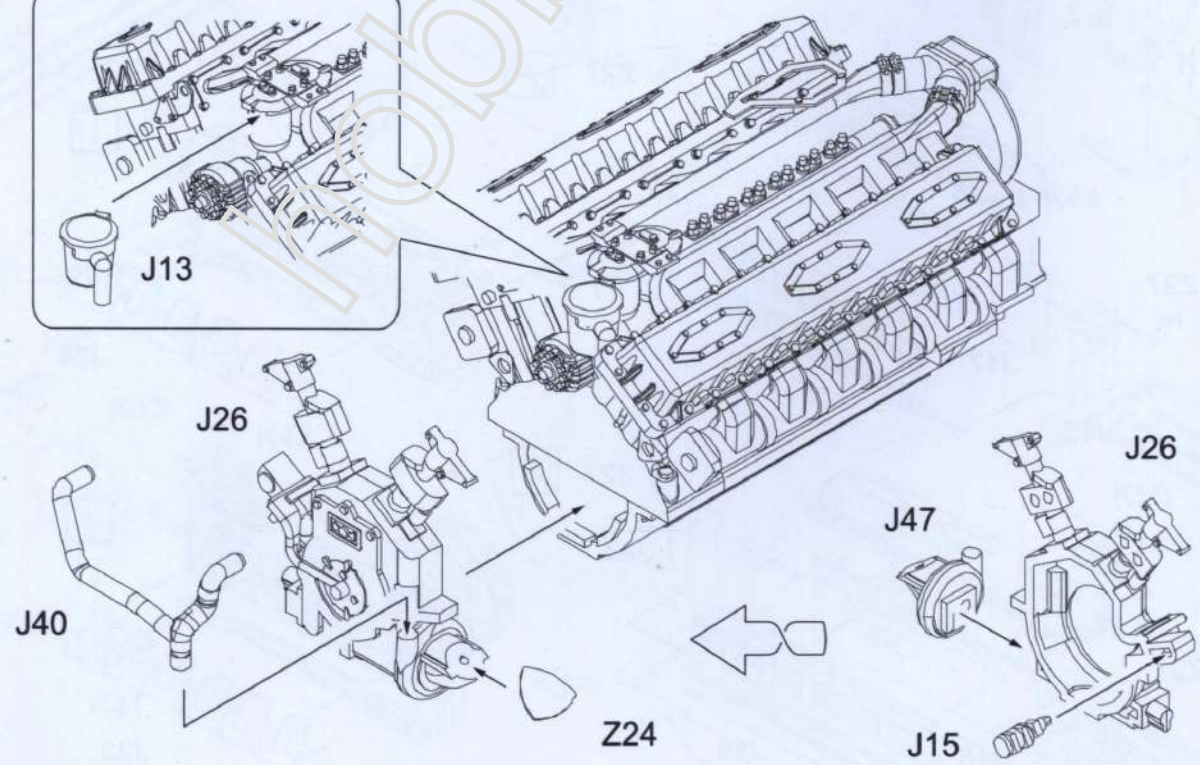
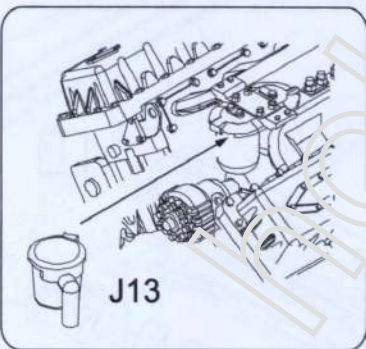
J21

Z13



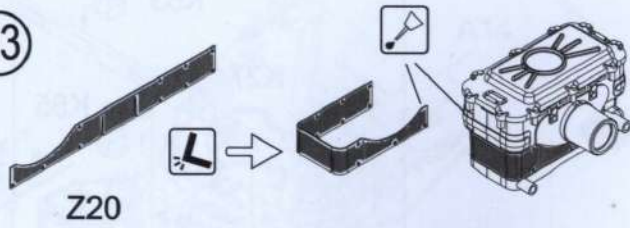
j

22

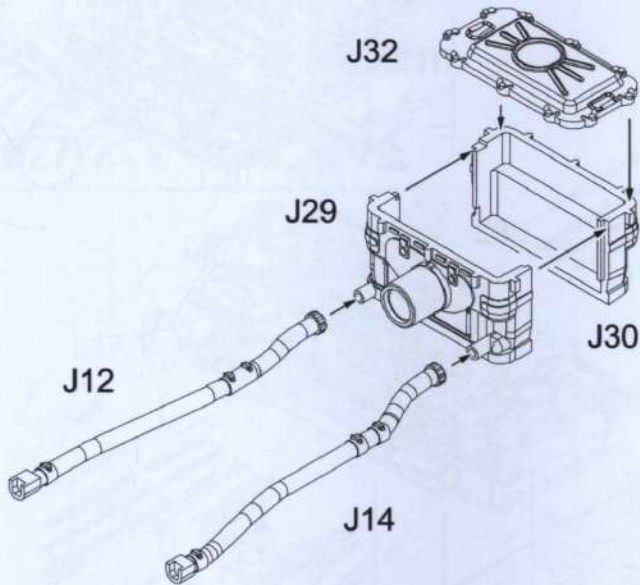




23



Z20



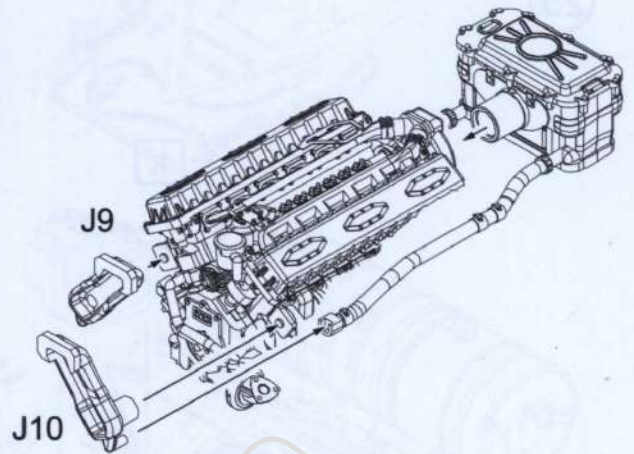
J32

J29

J30

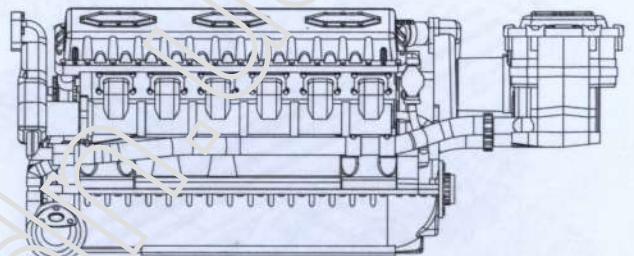
J12

J14



J9

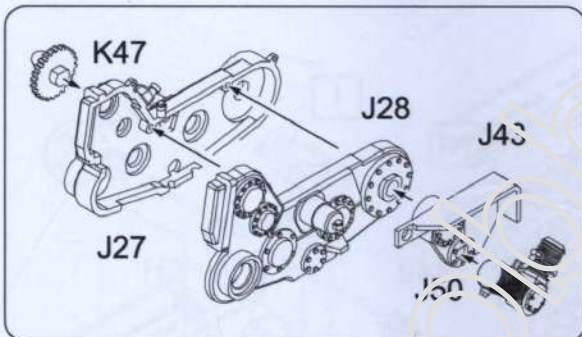
J10



24

V-46

12 cylinders diesel engine



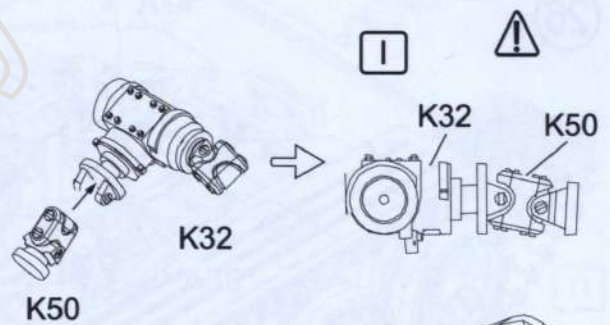
K47

J28

J43

J27

J50

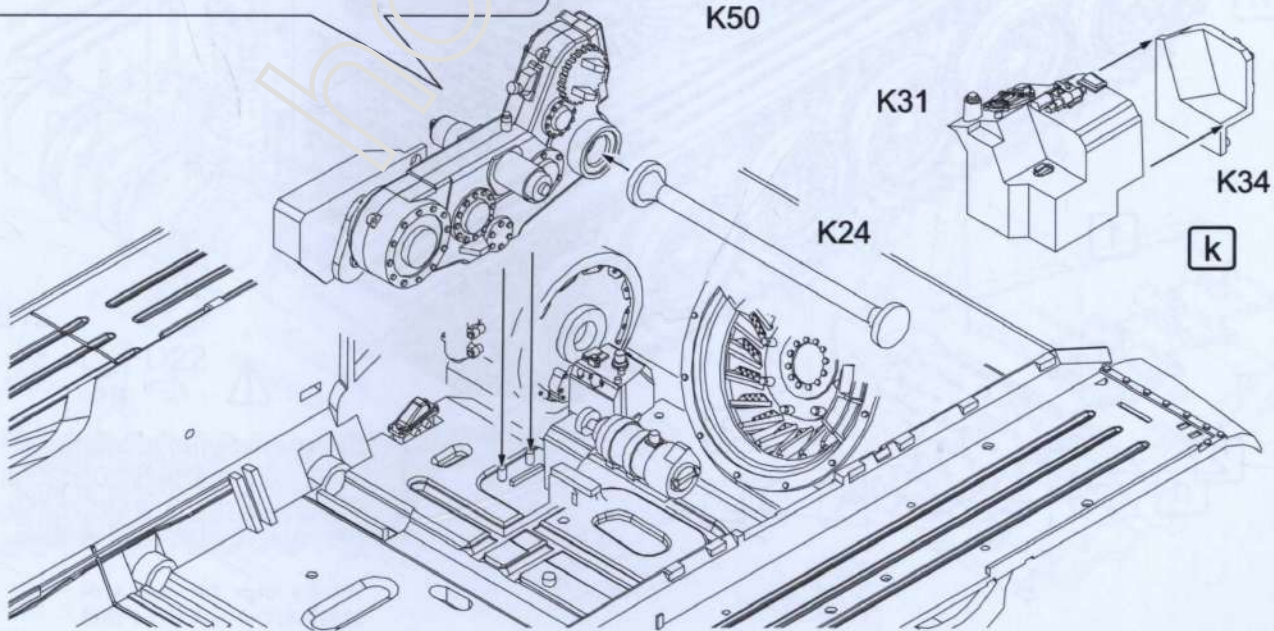


K32

K50

K32

K50



K31

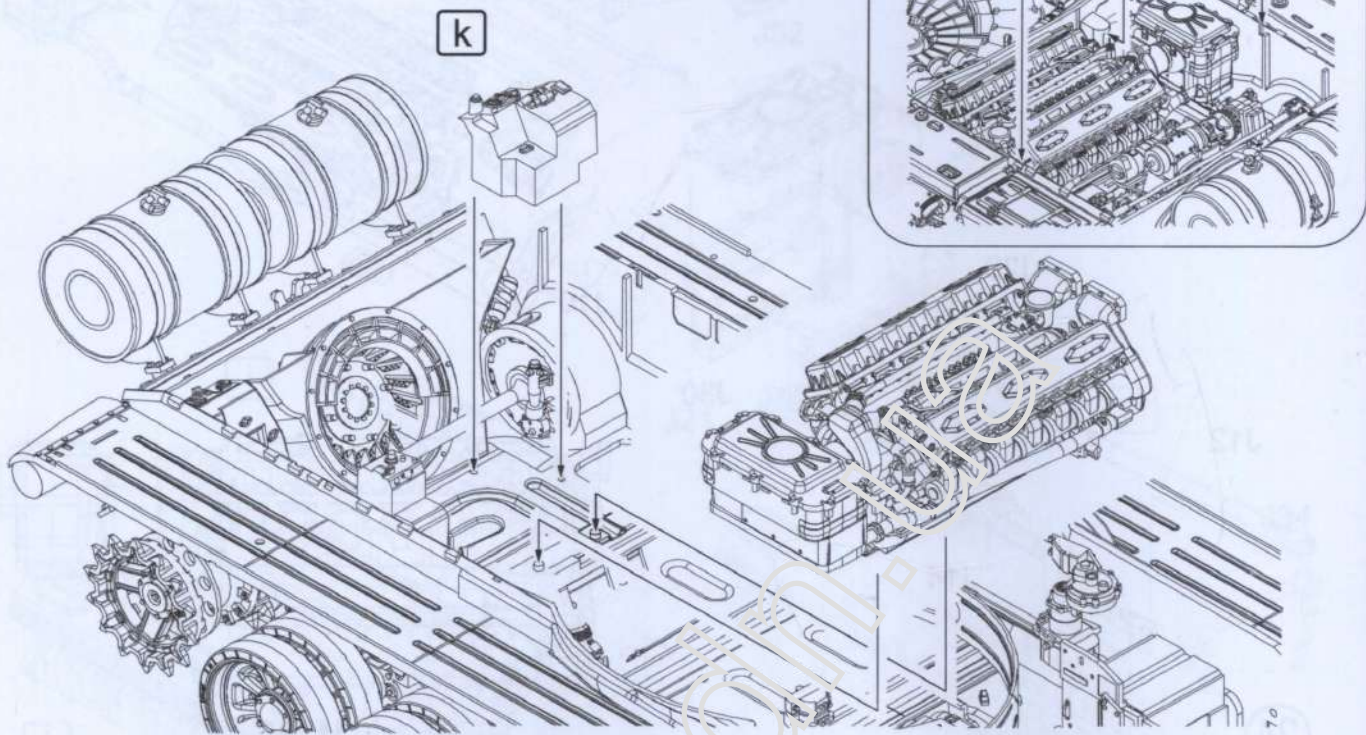
K34

K24

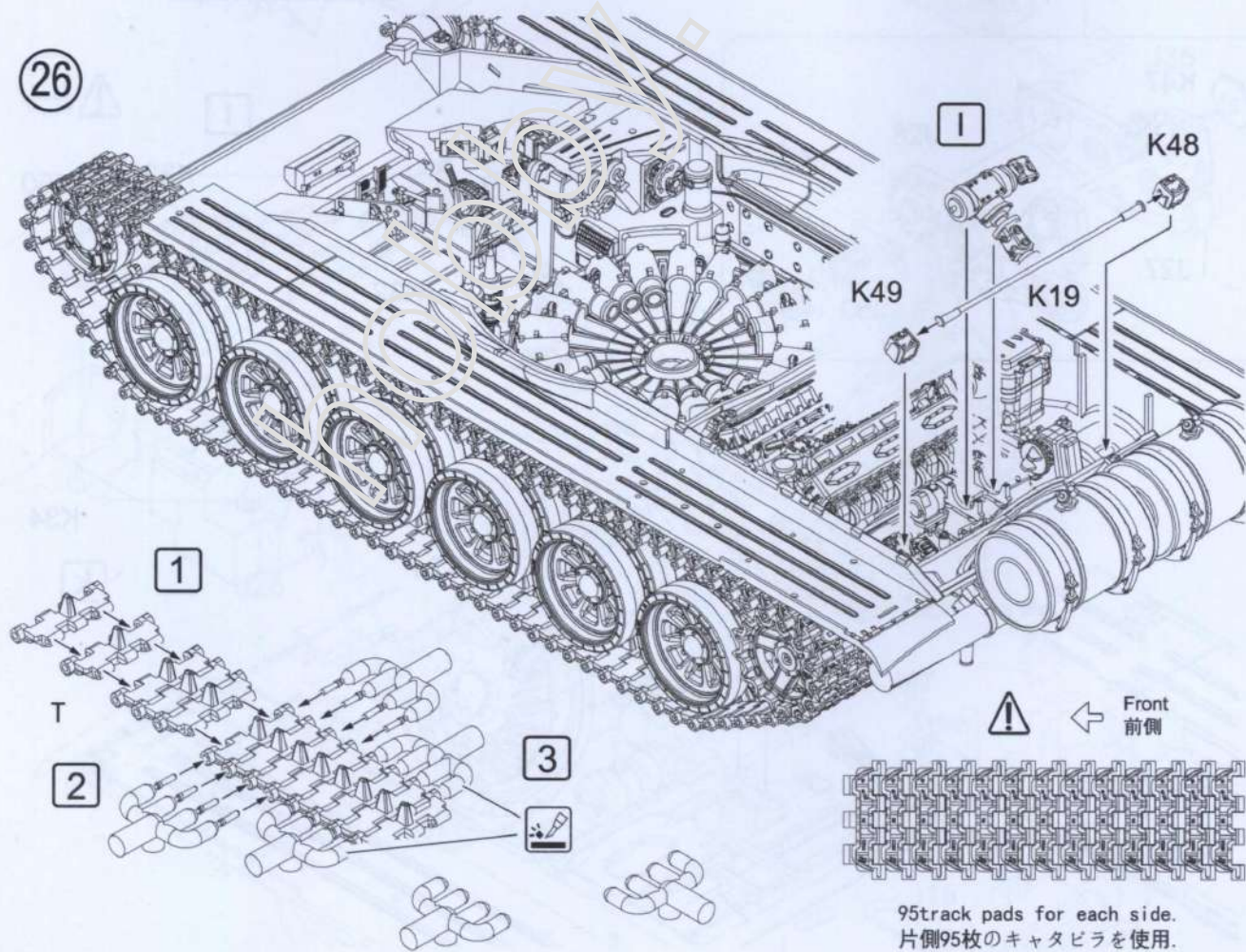
k



25

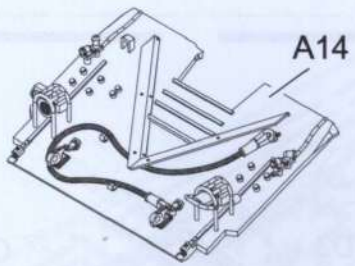


26

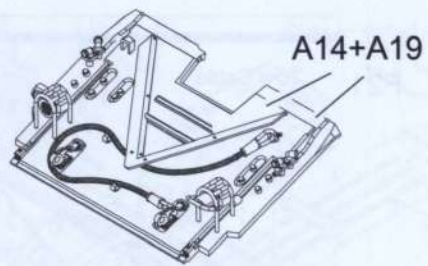


95track pads for each side.  
片側95枚のキャタビラを使用。  
每側需要95块履带板。



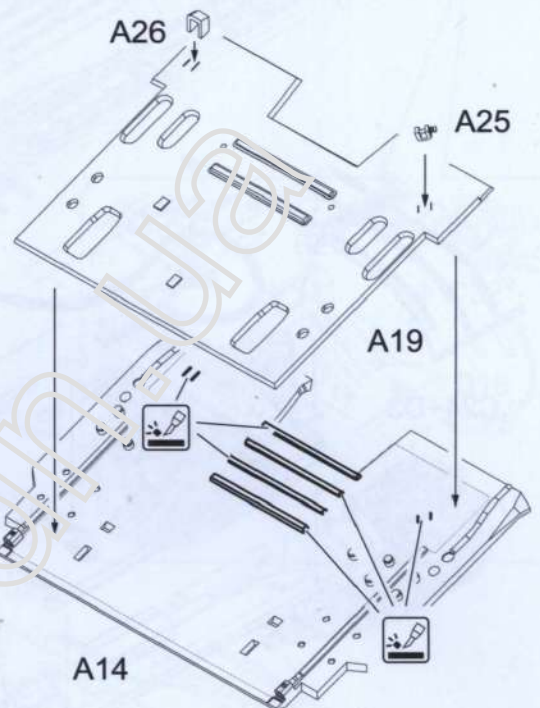
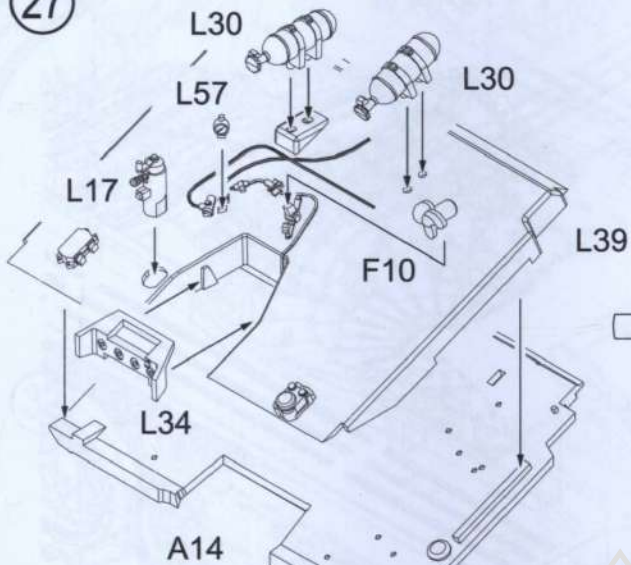


**T-72m**

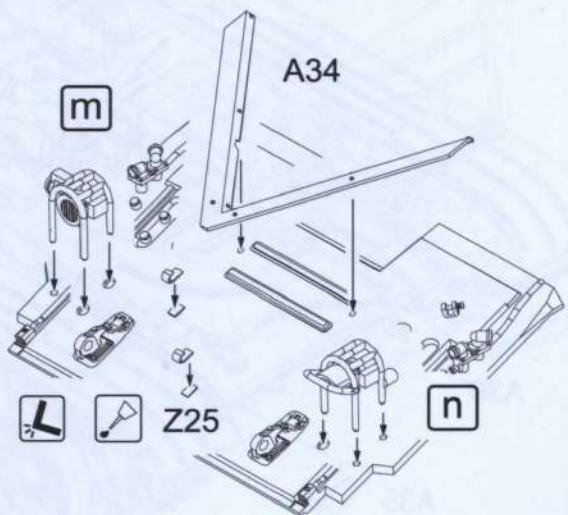
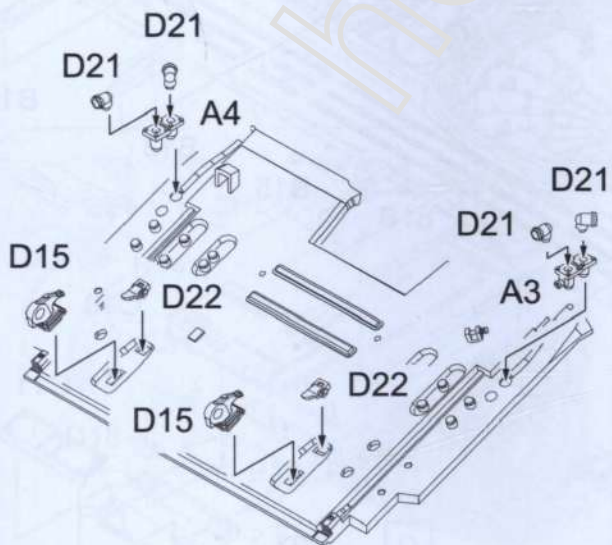
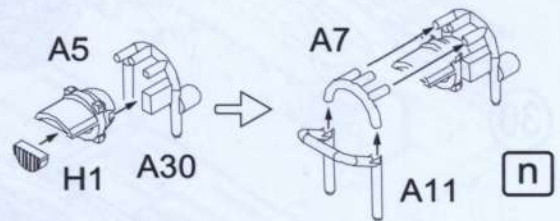
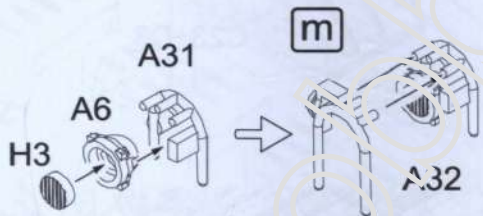


**T-72m1**

(27)

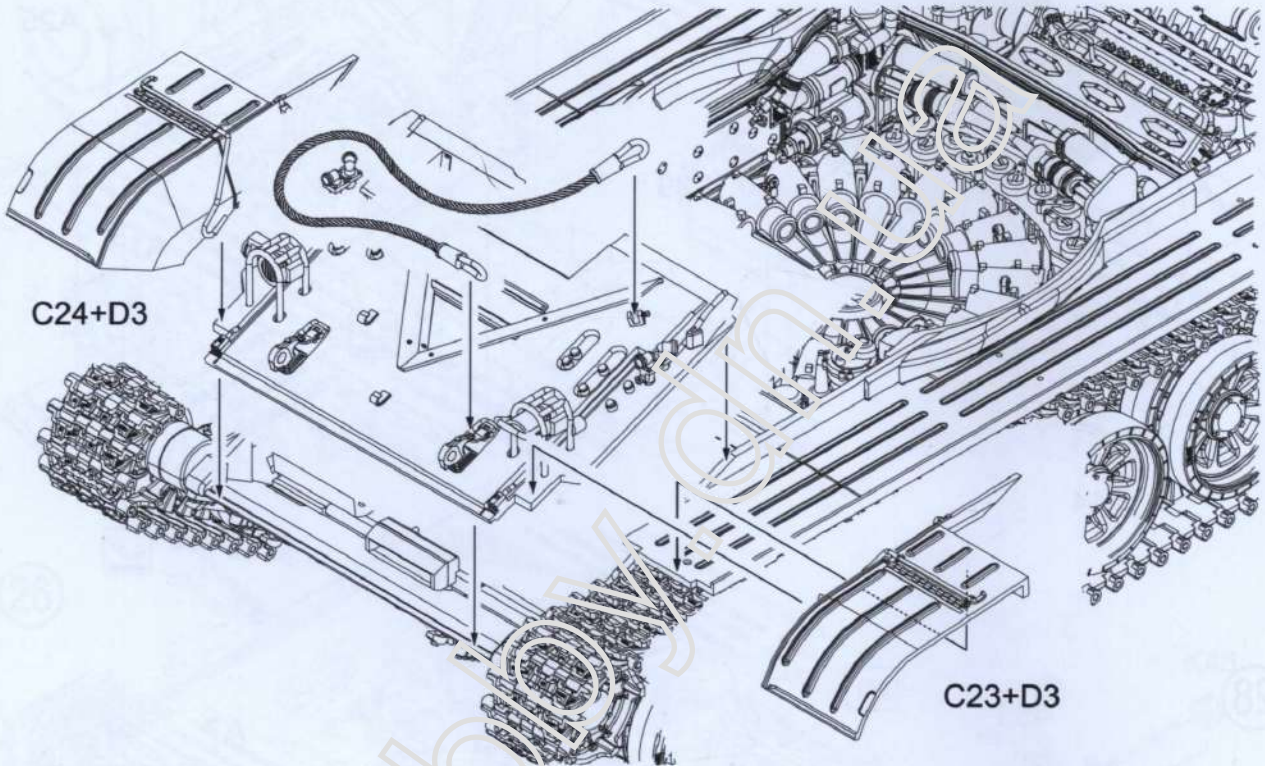
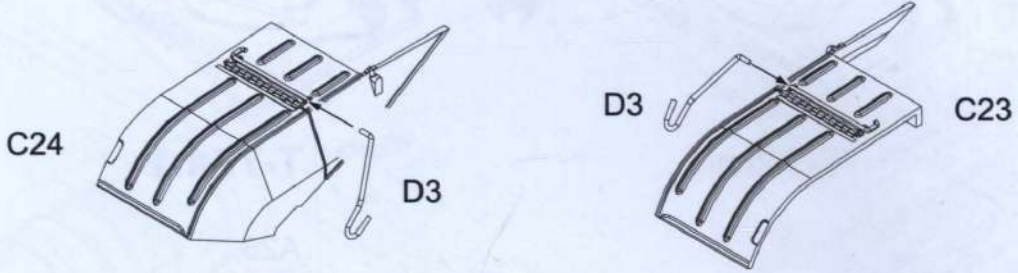
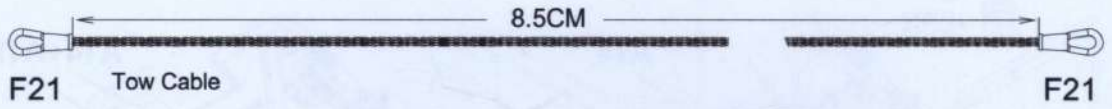


(28)

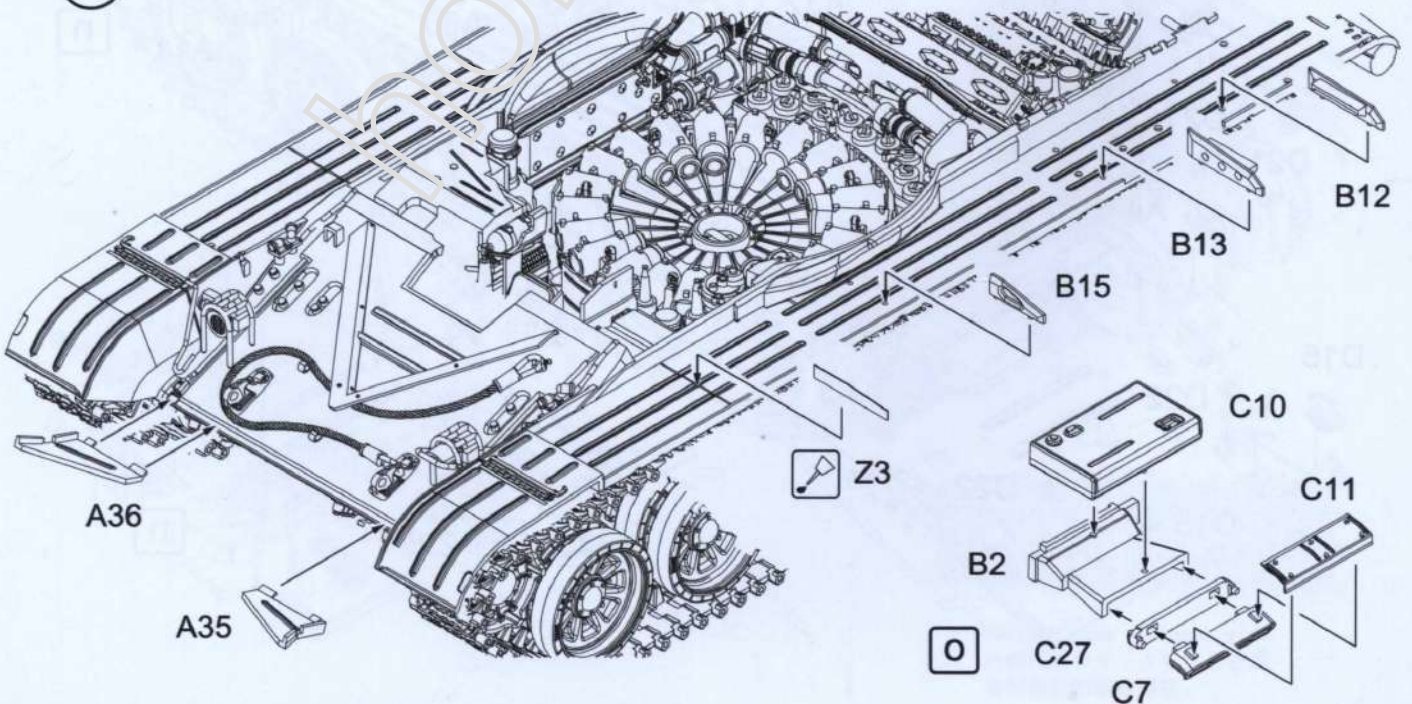




29

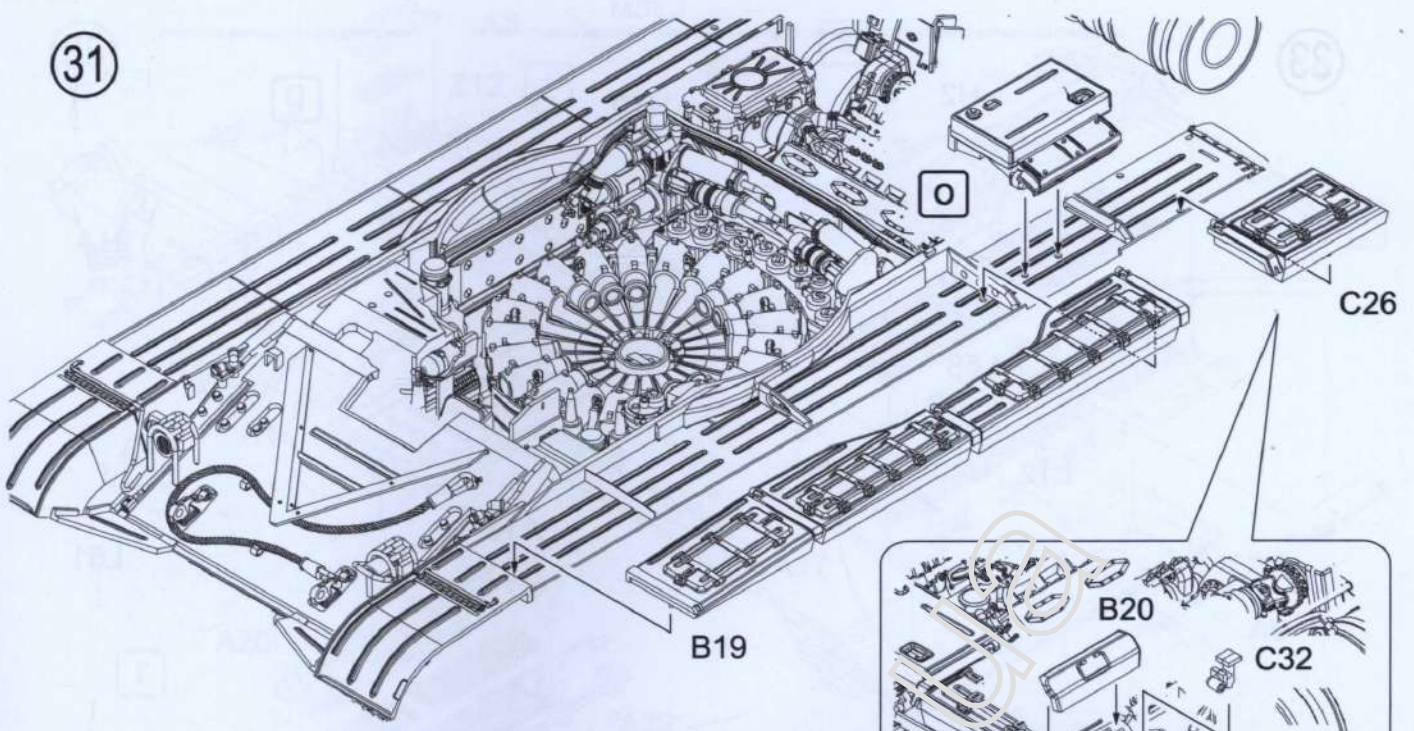


30

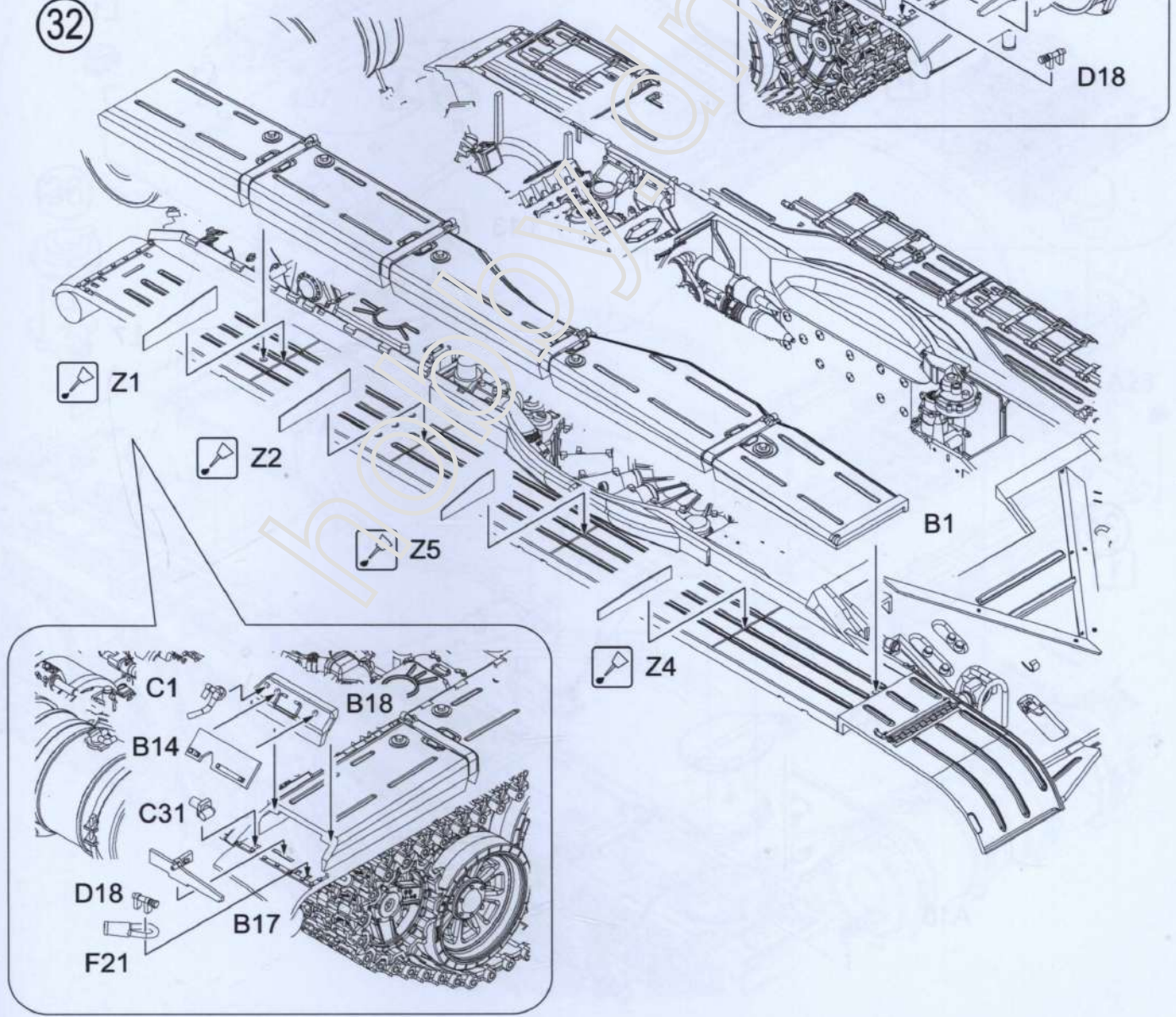




31

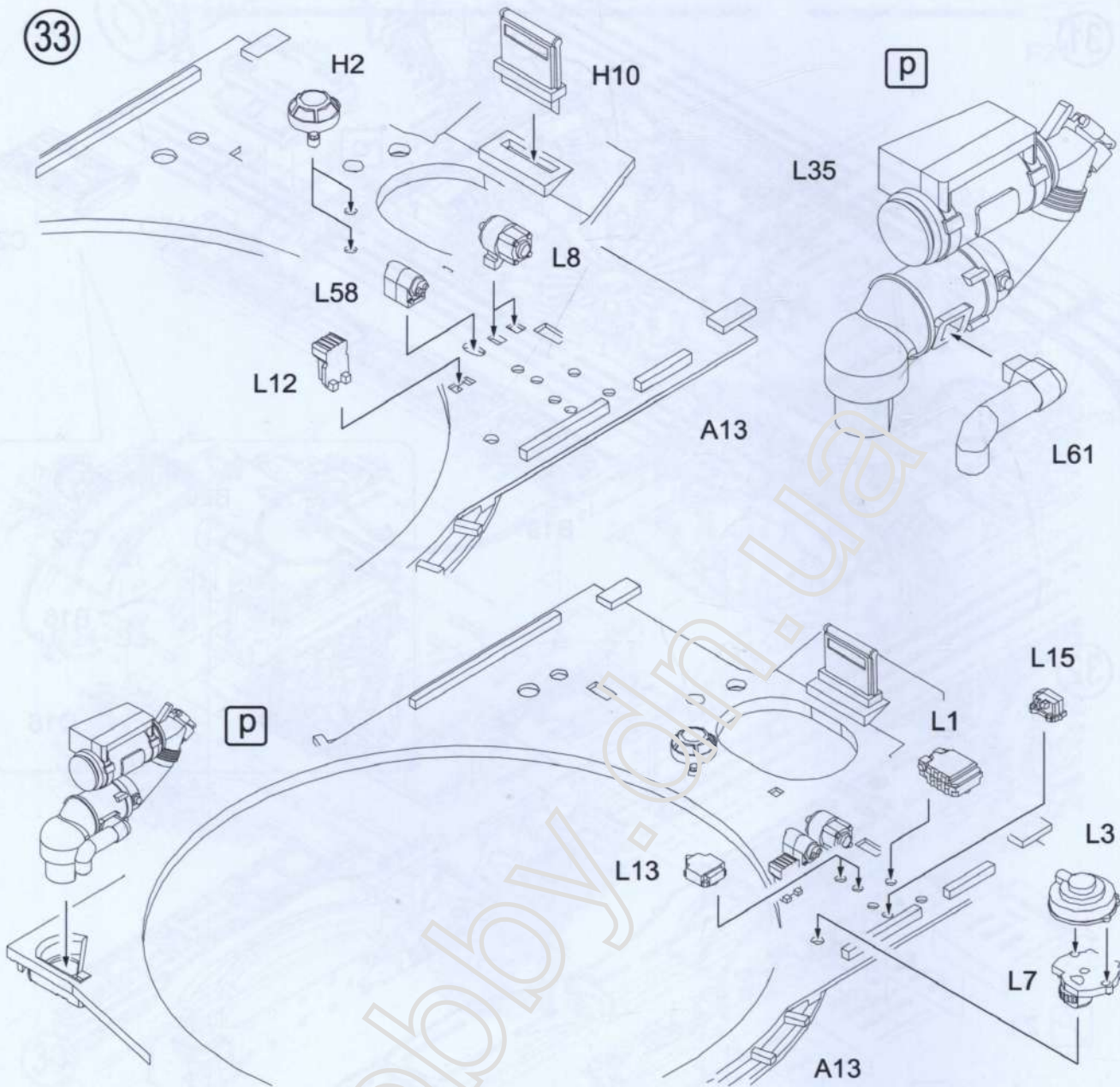


32

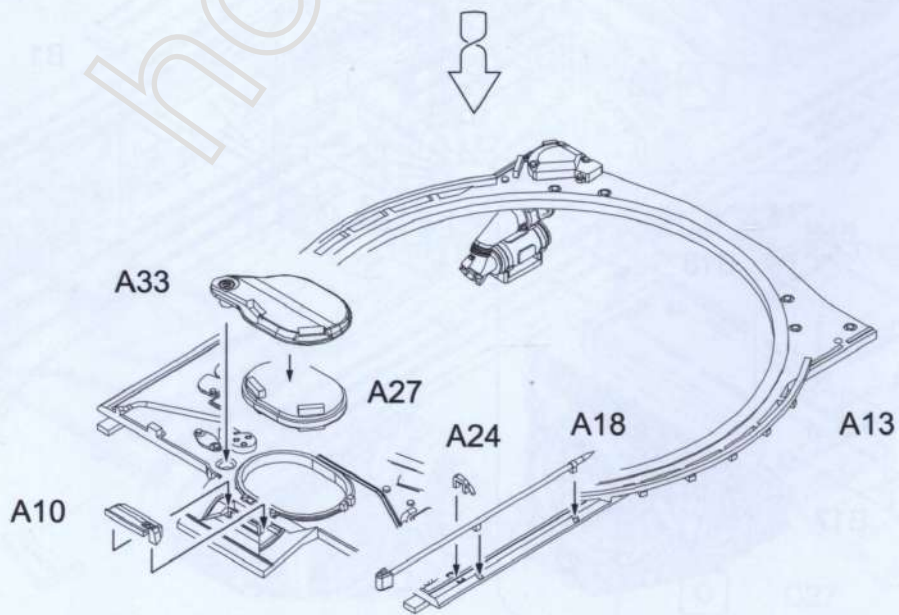




33

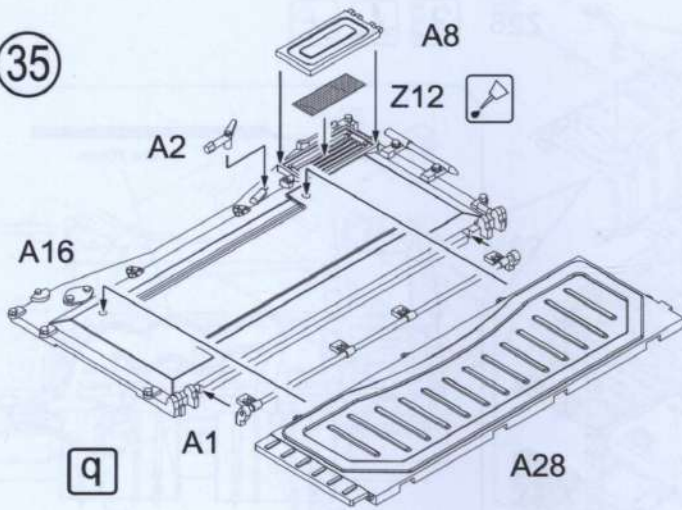


34



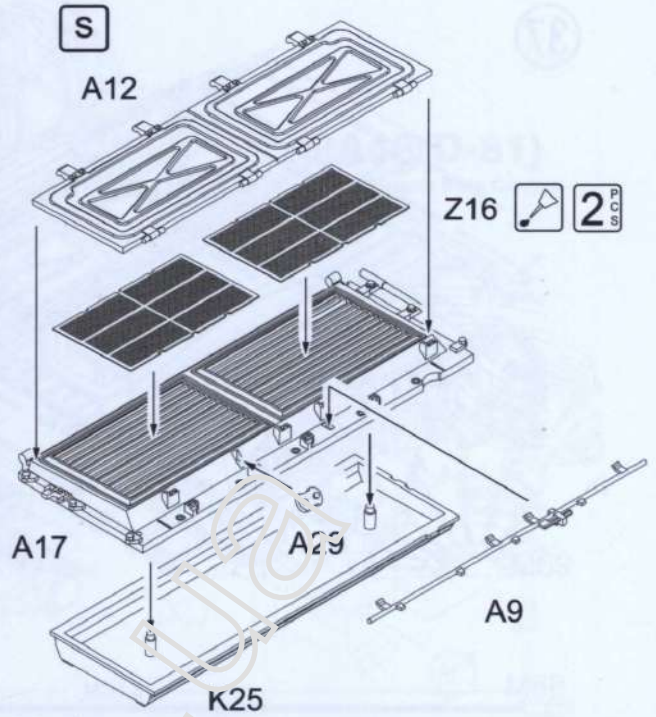


35



q

s



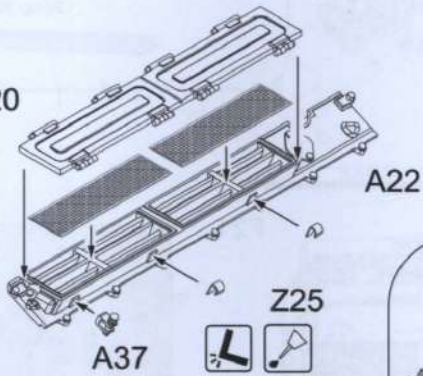
r



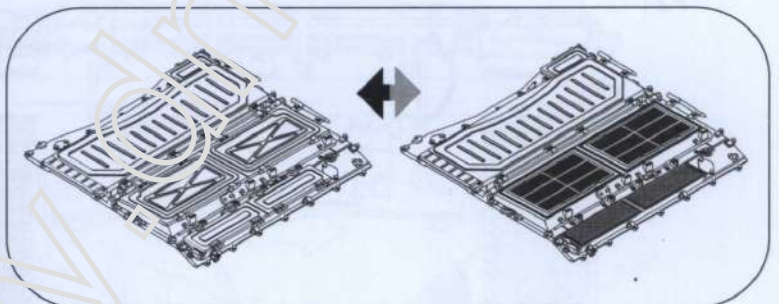
2

Z15

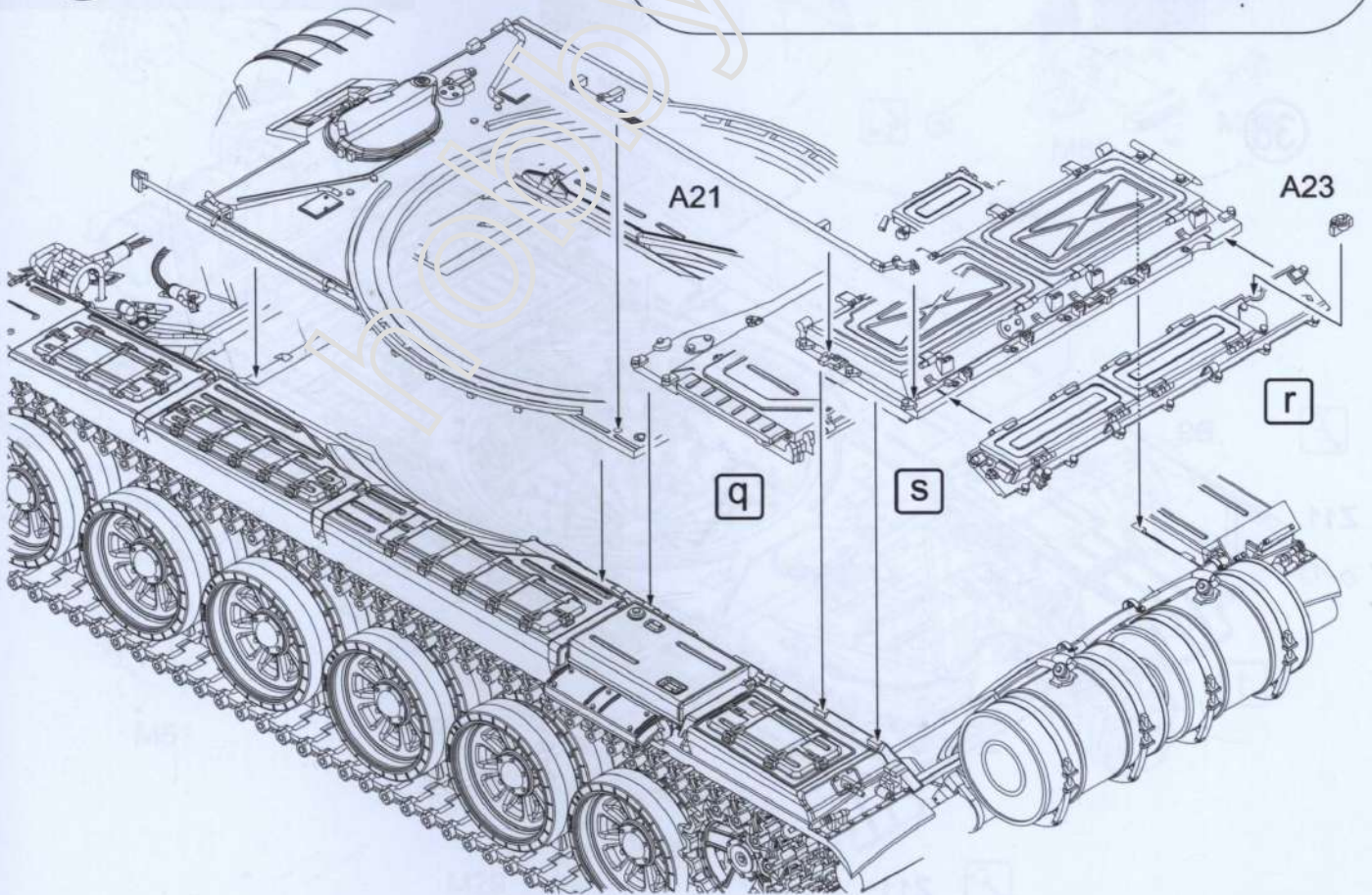
A20



Z25



36



q

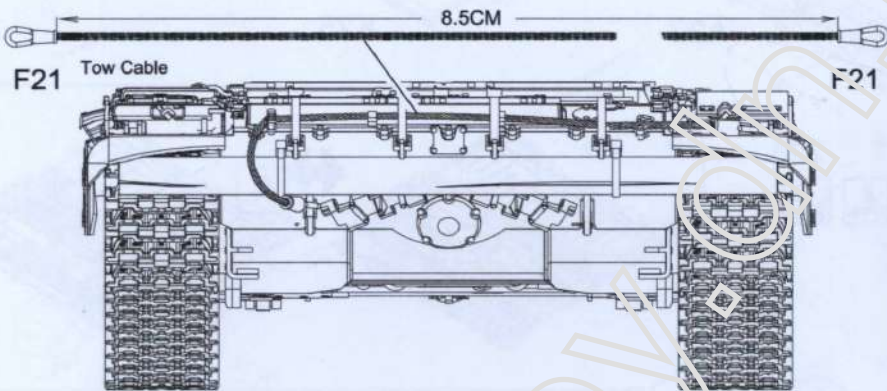
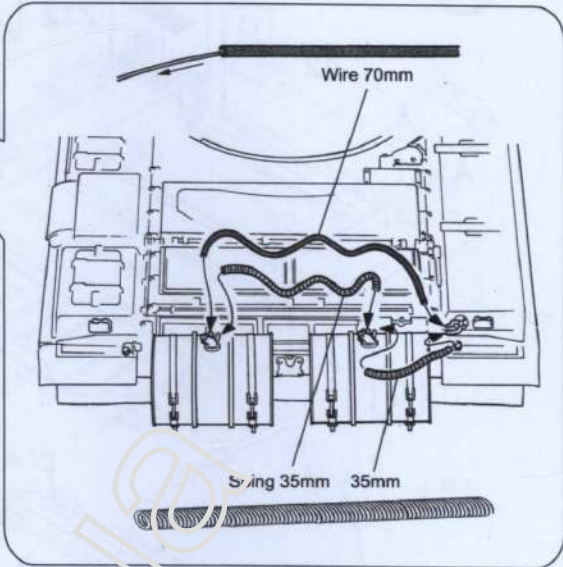
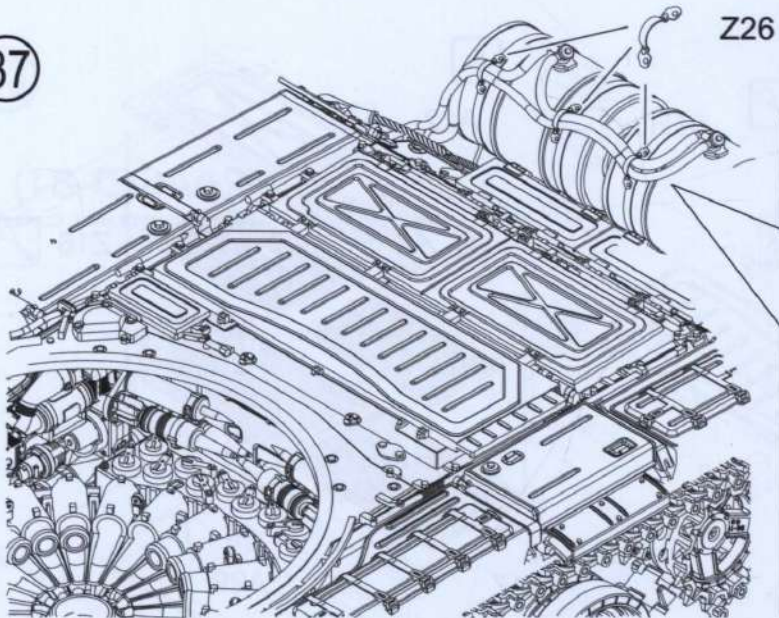
s

r



37

Z26



38

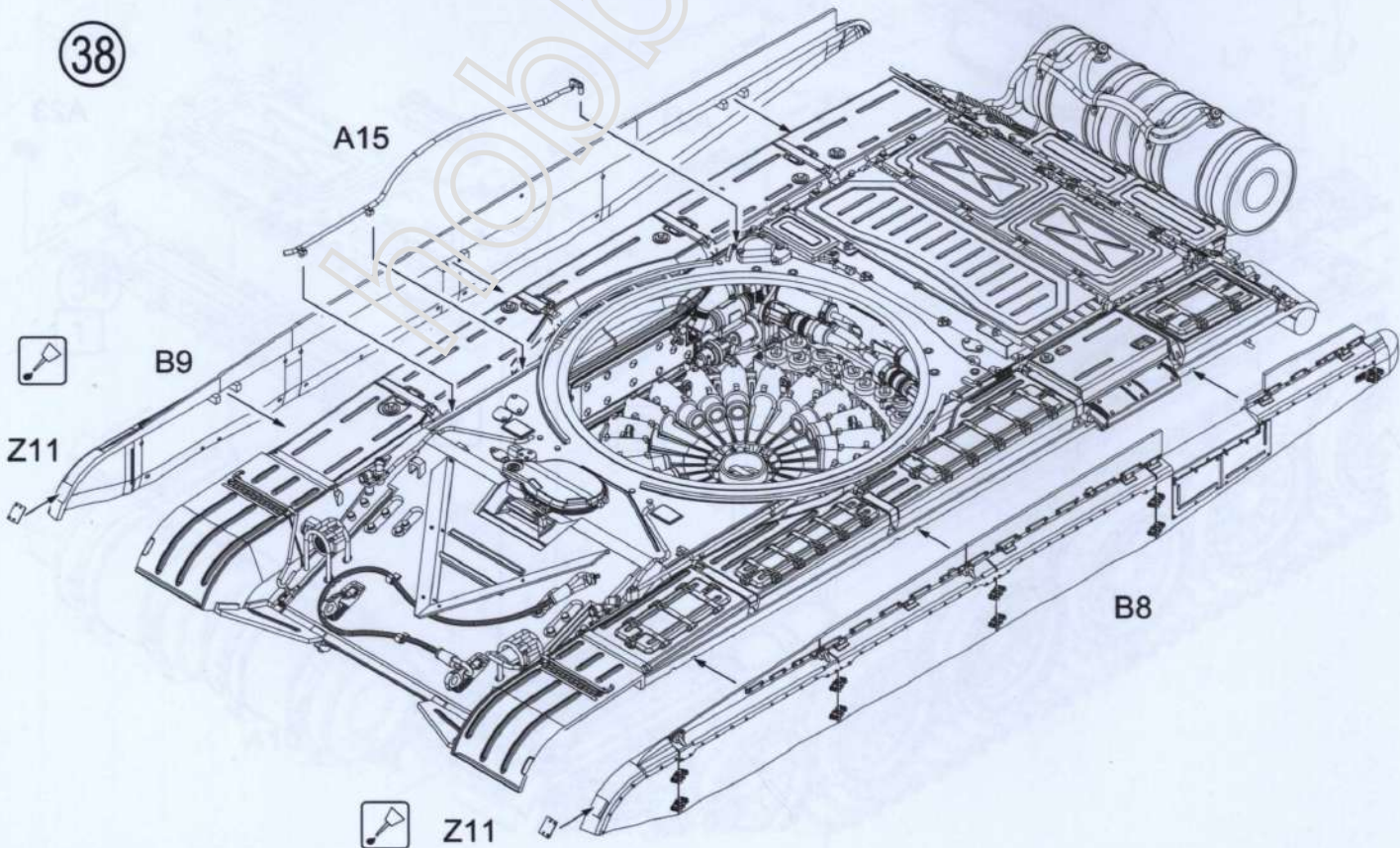
A15

B9

Z11

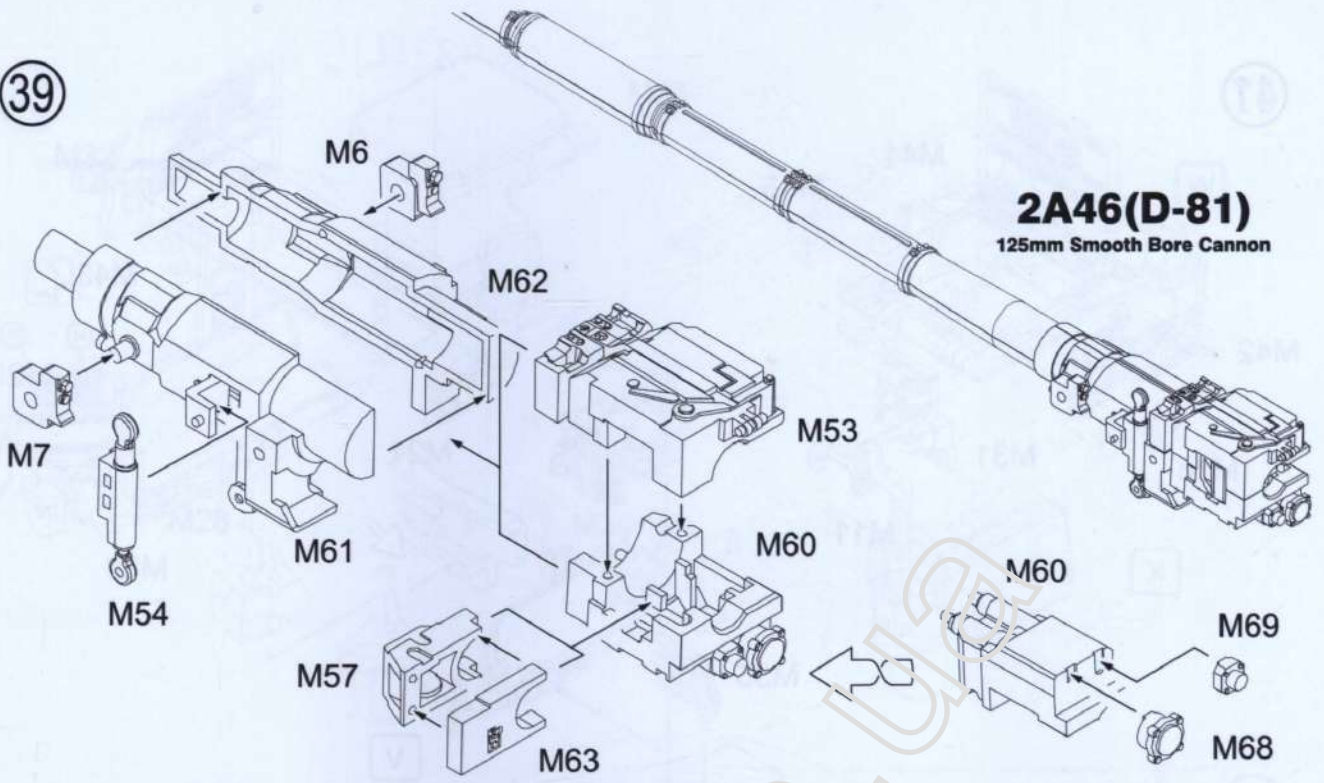
B8

Z11

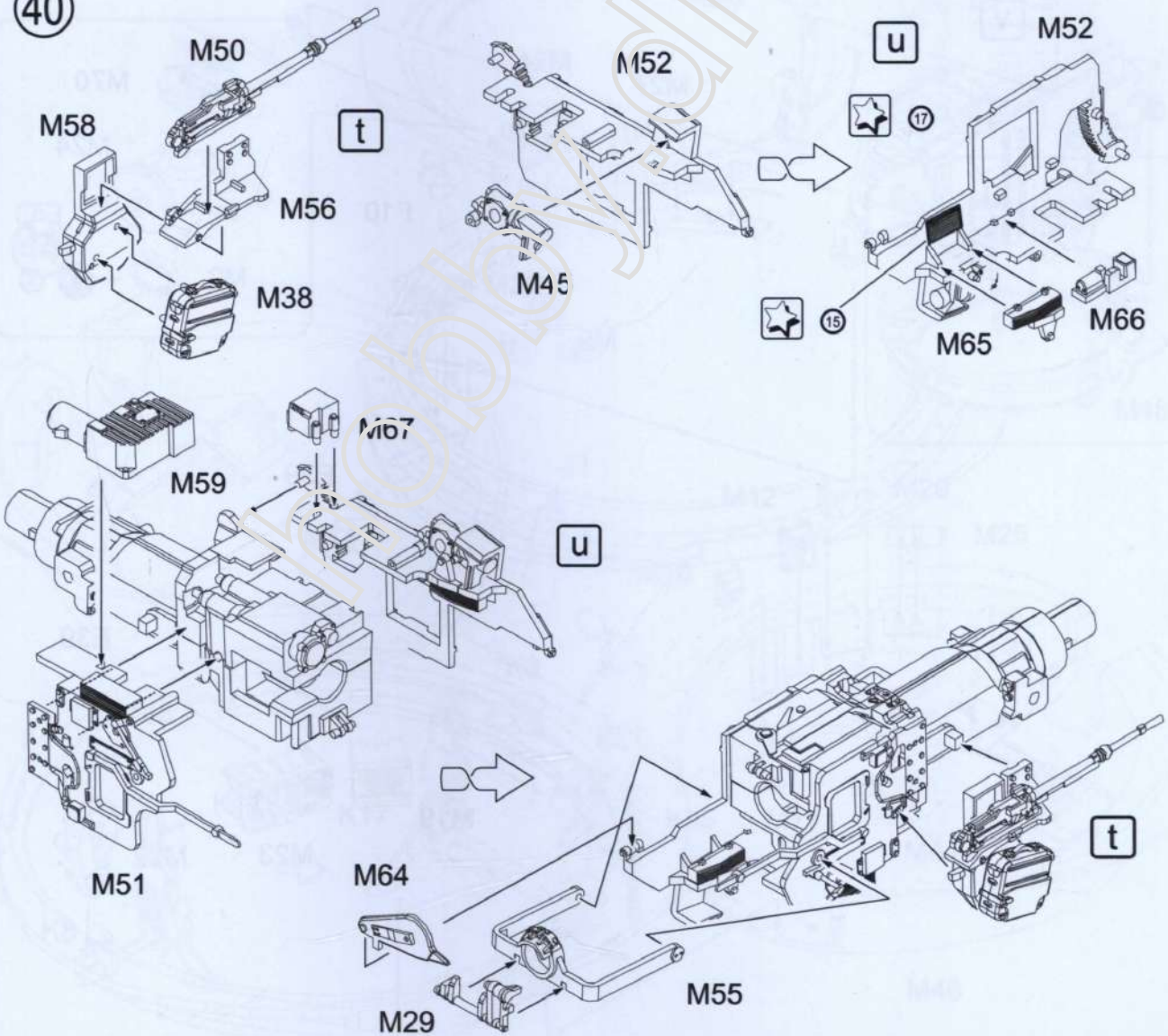




39

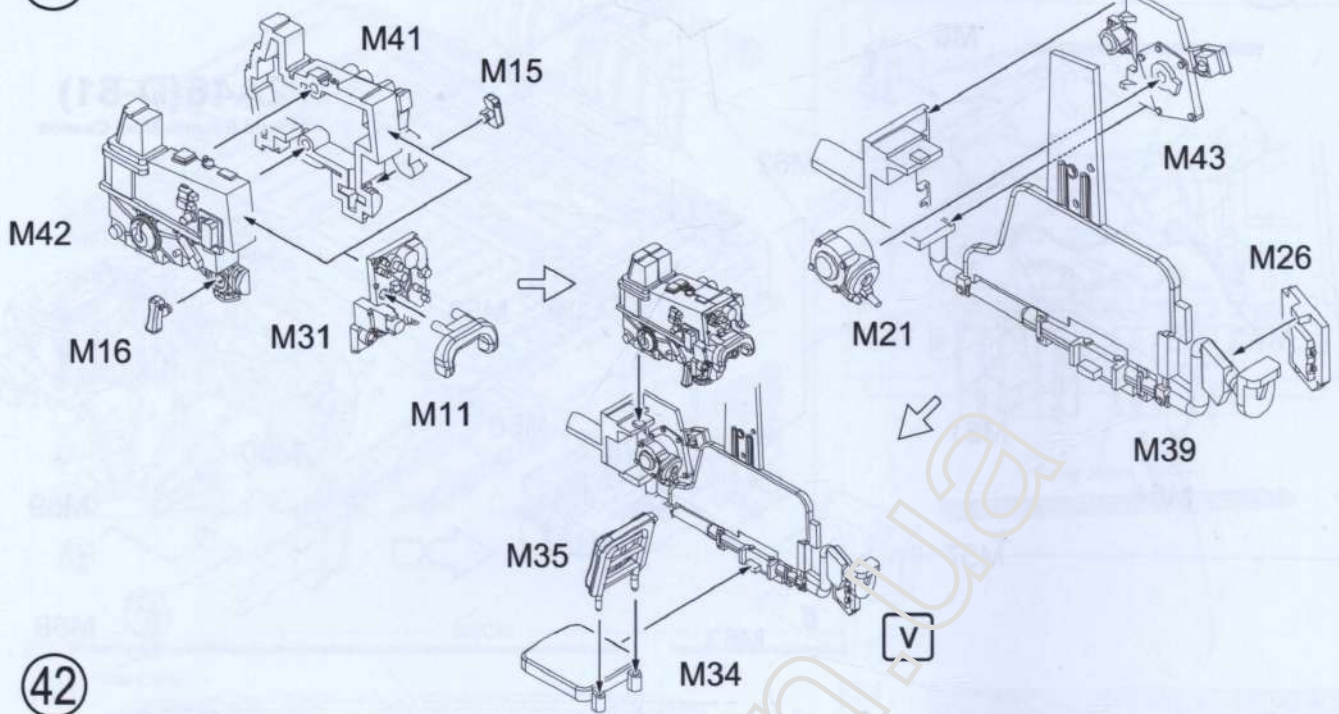


40

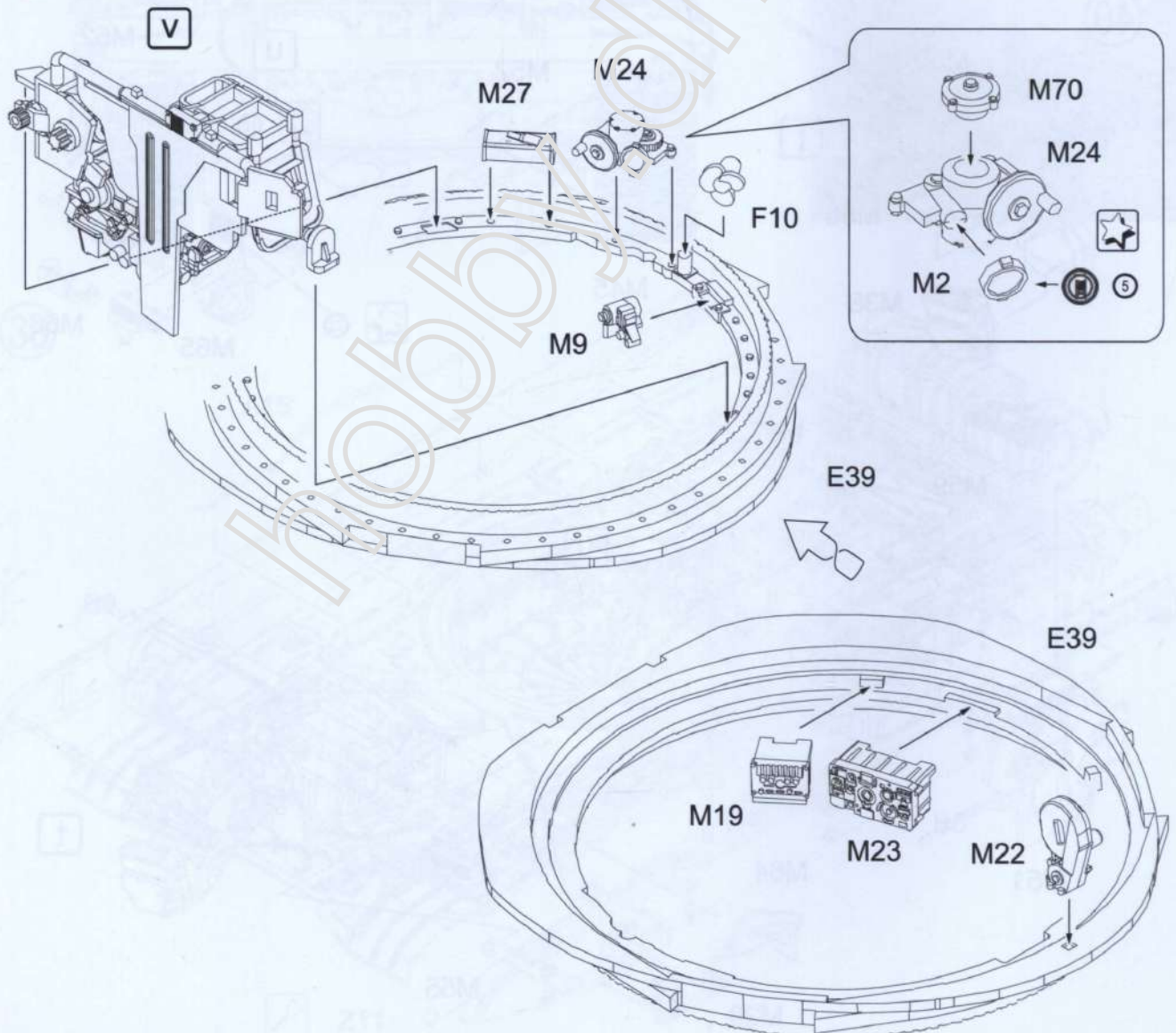




41

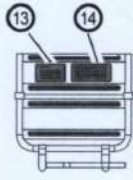


42



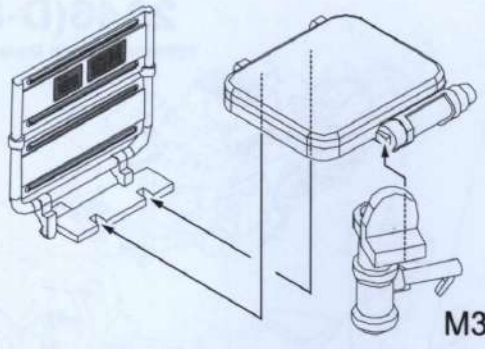


43



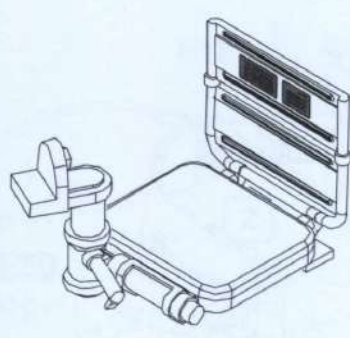
M32

M33



M36

W



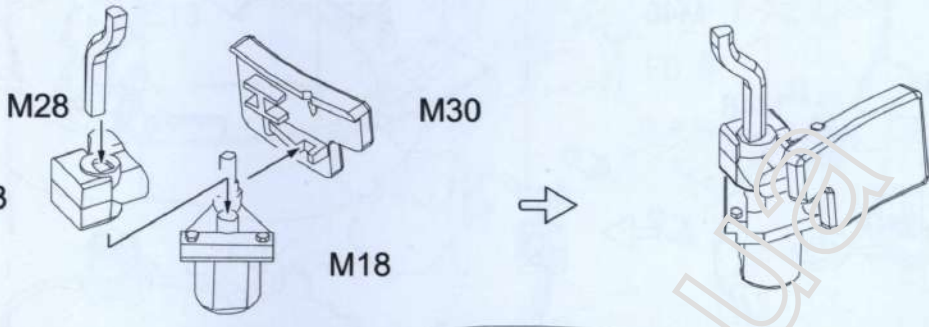
M28

M30

M13

M18

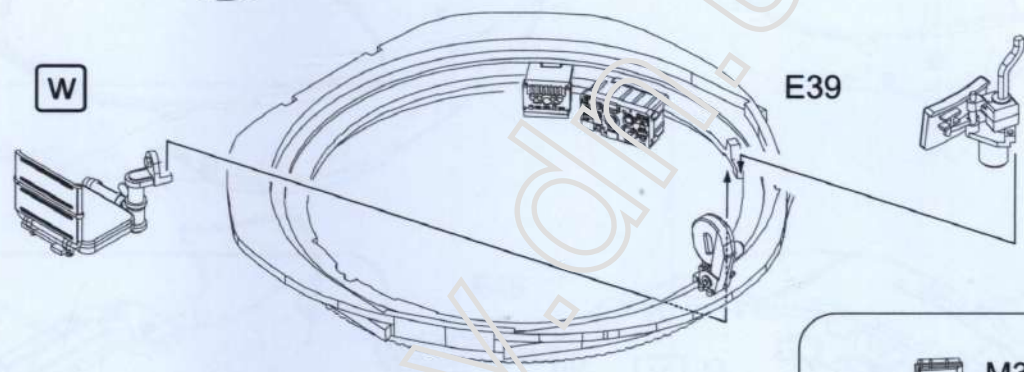
X



W

E39

X



44

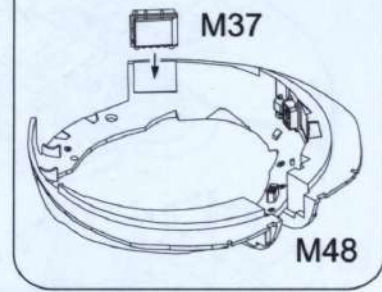
M20

M3

J1

M14

M48



M37

M48

M12

M20

M25

M10

K3

K21

K35

M17

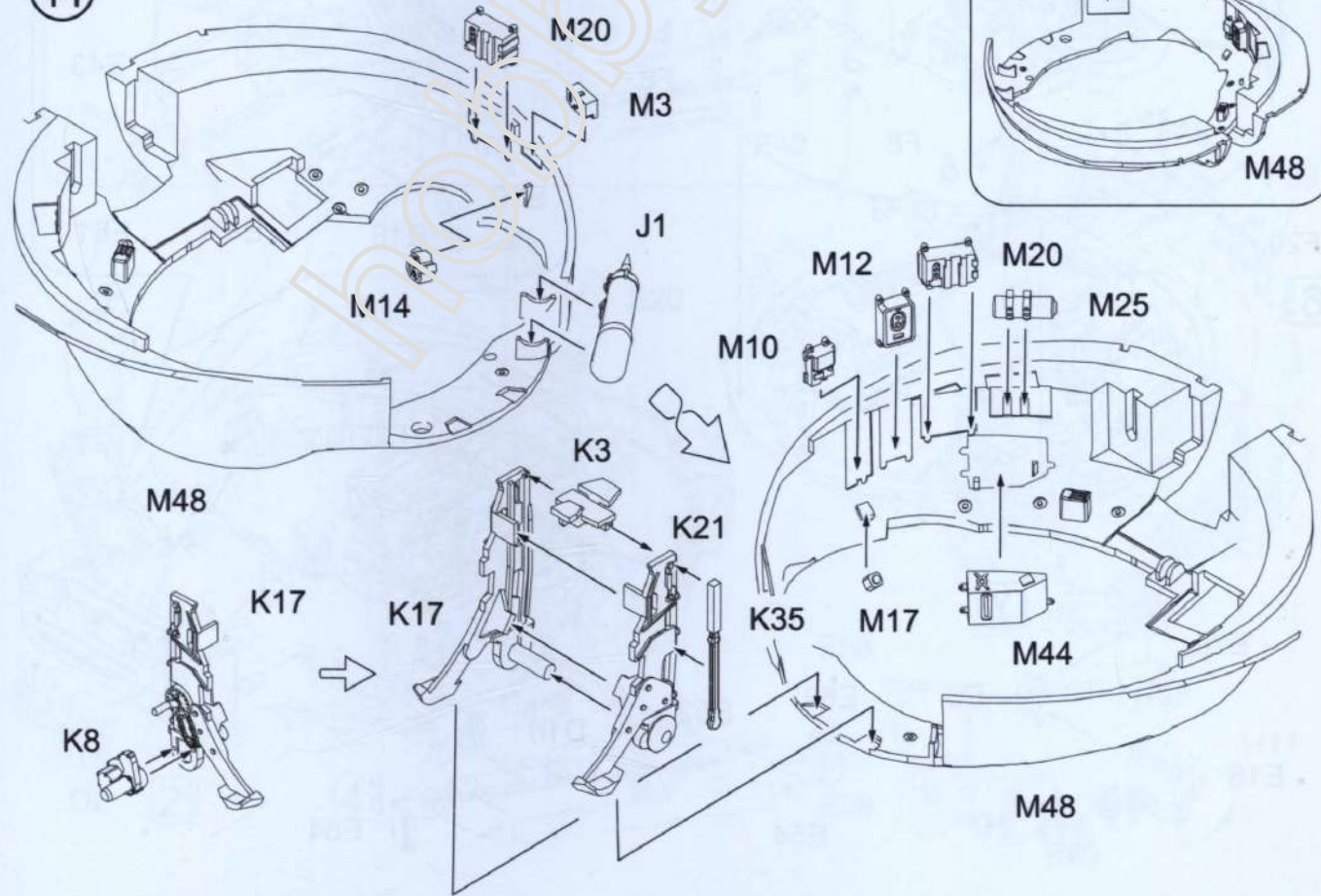
M44

M48

K17

K17

K8

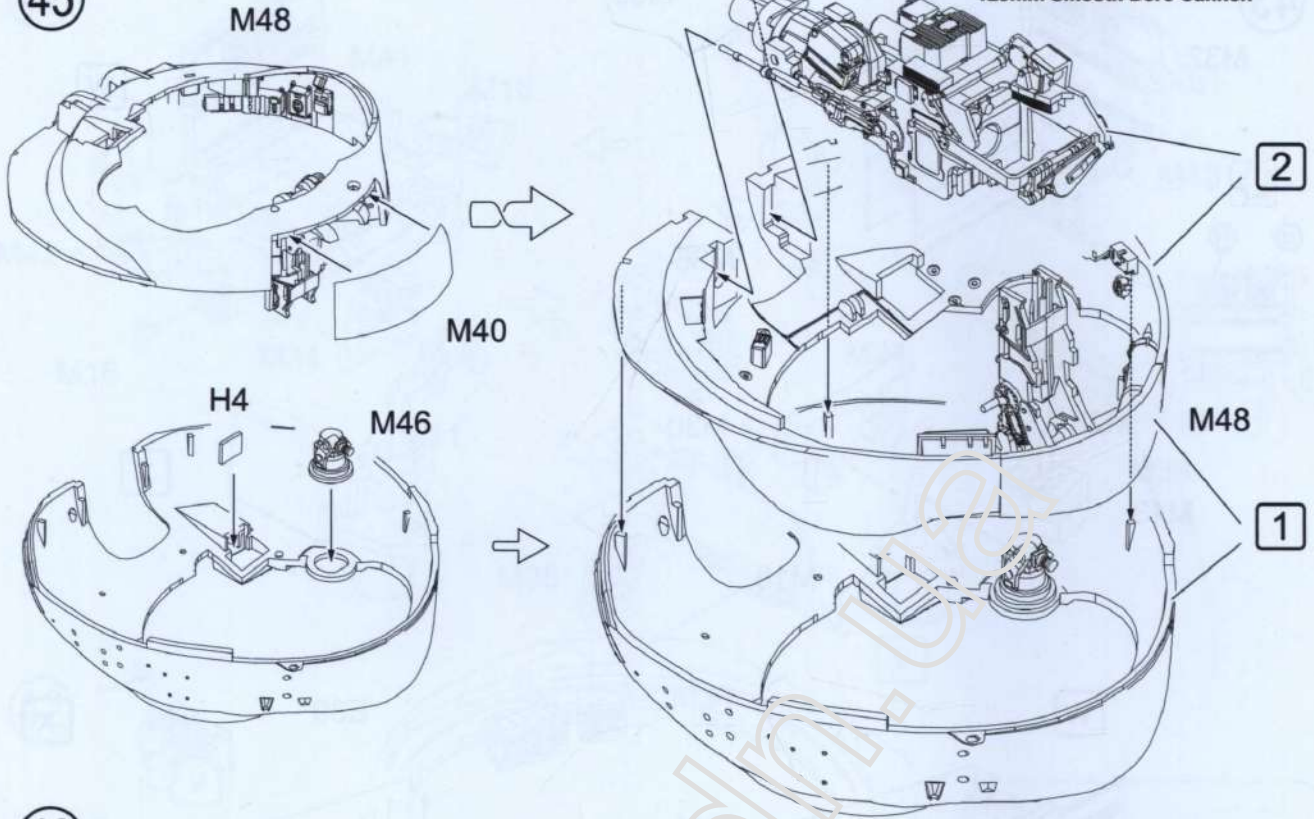




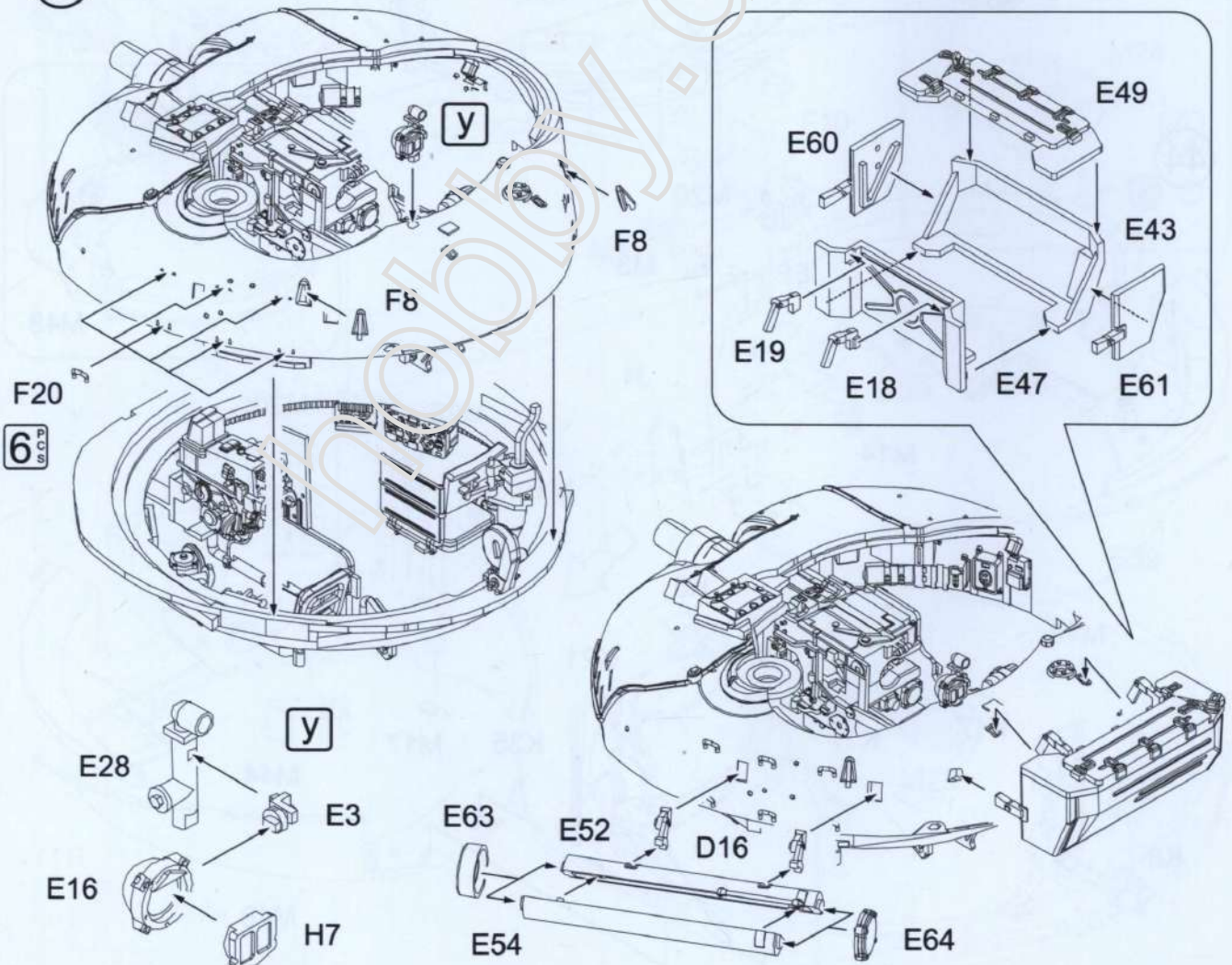
# 2A46(D-81)

125mm Smooth Bore Cannon

45

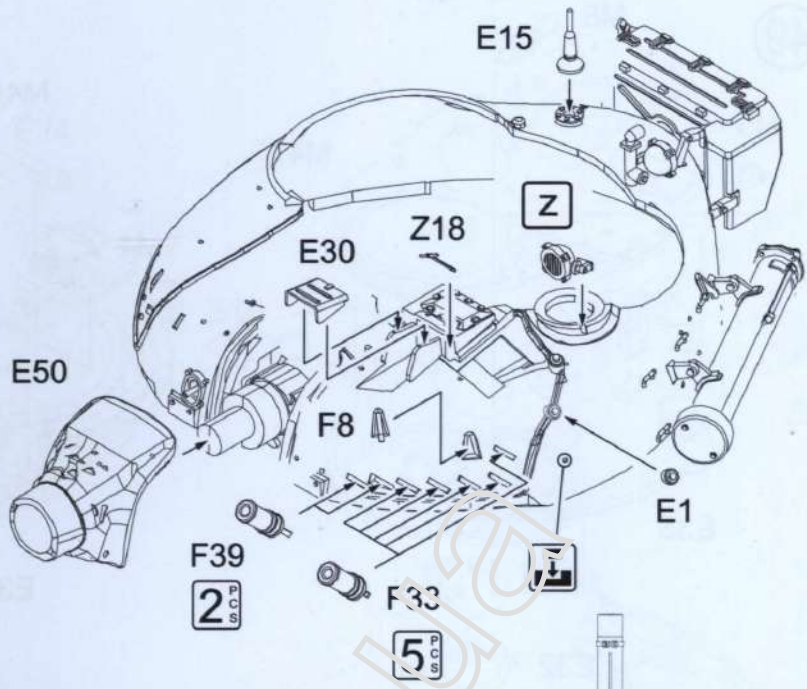


46

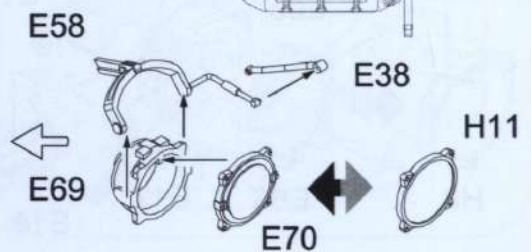
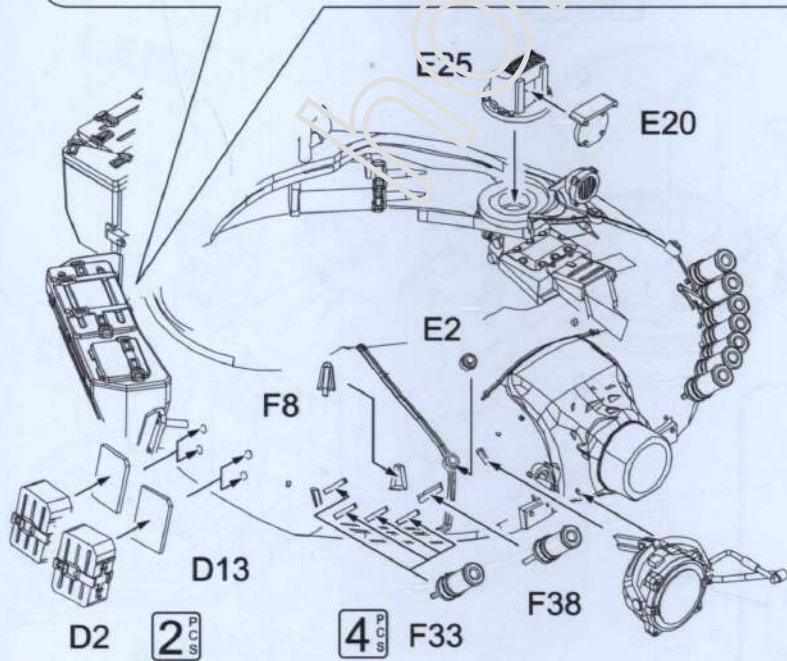
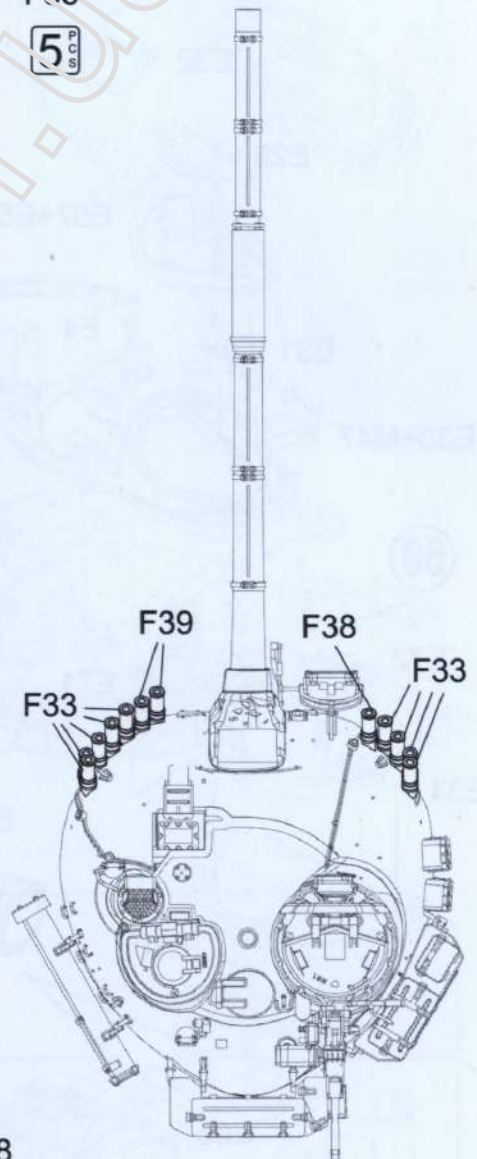
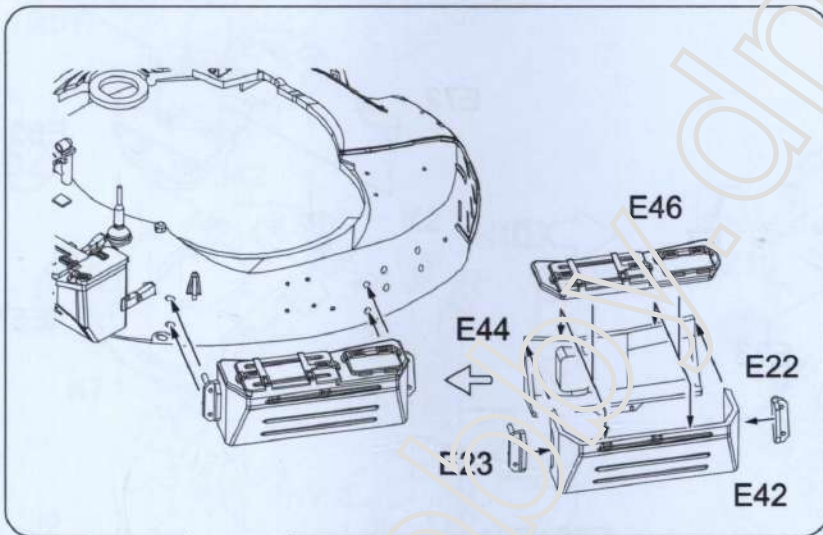




47

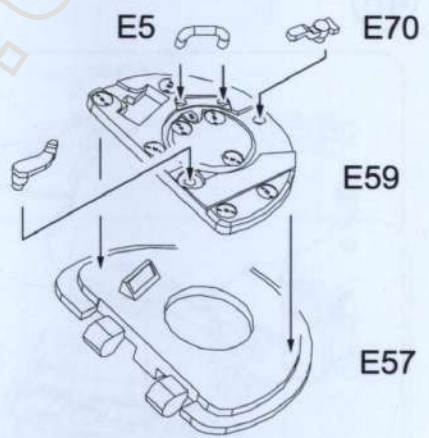
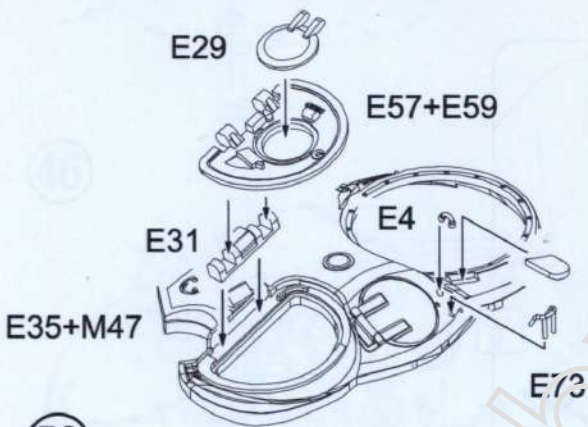
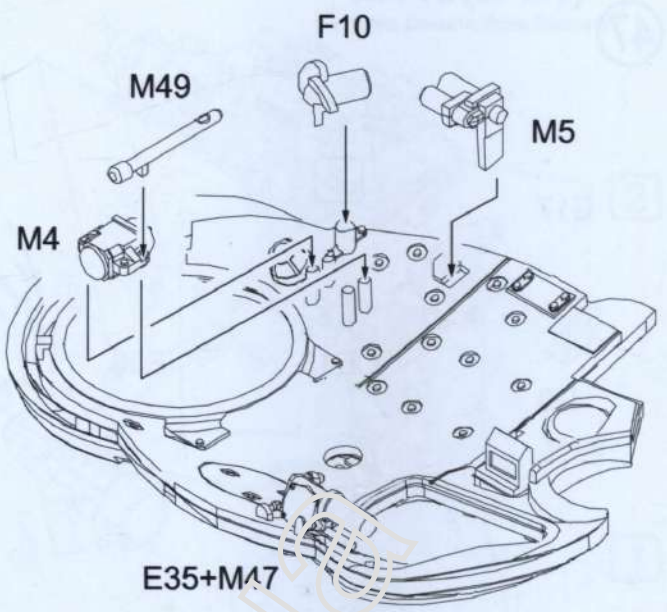
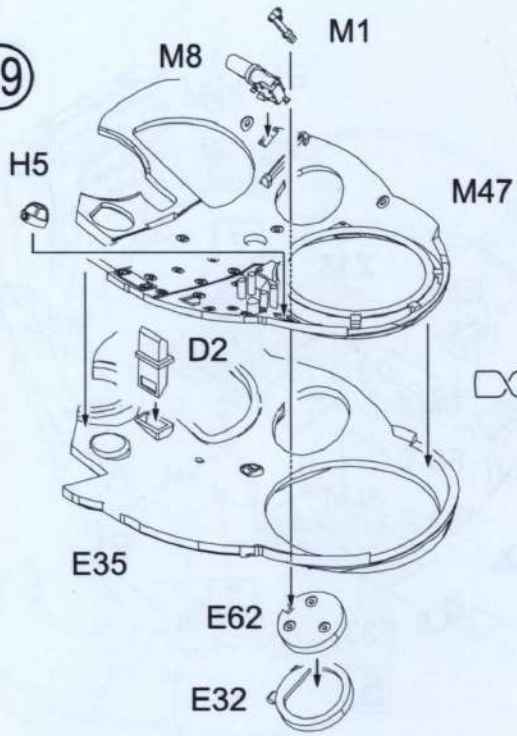


48

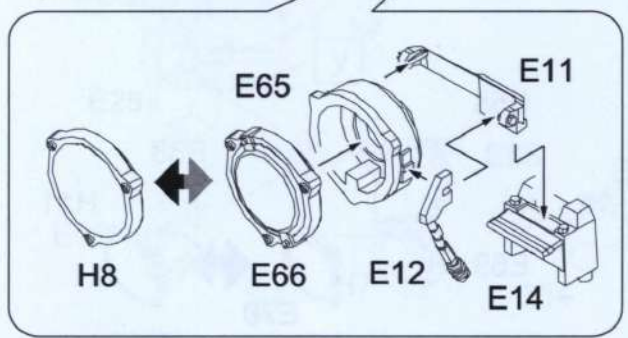
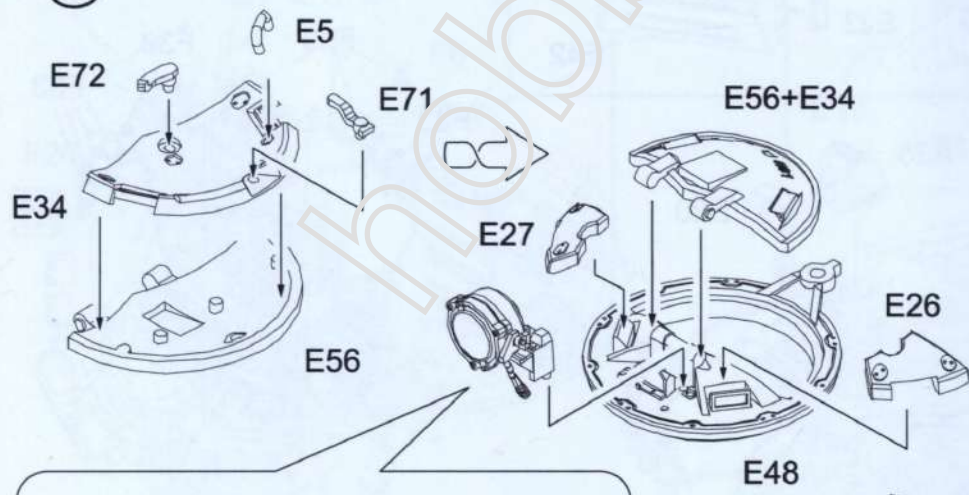




49

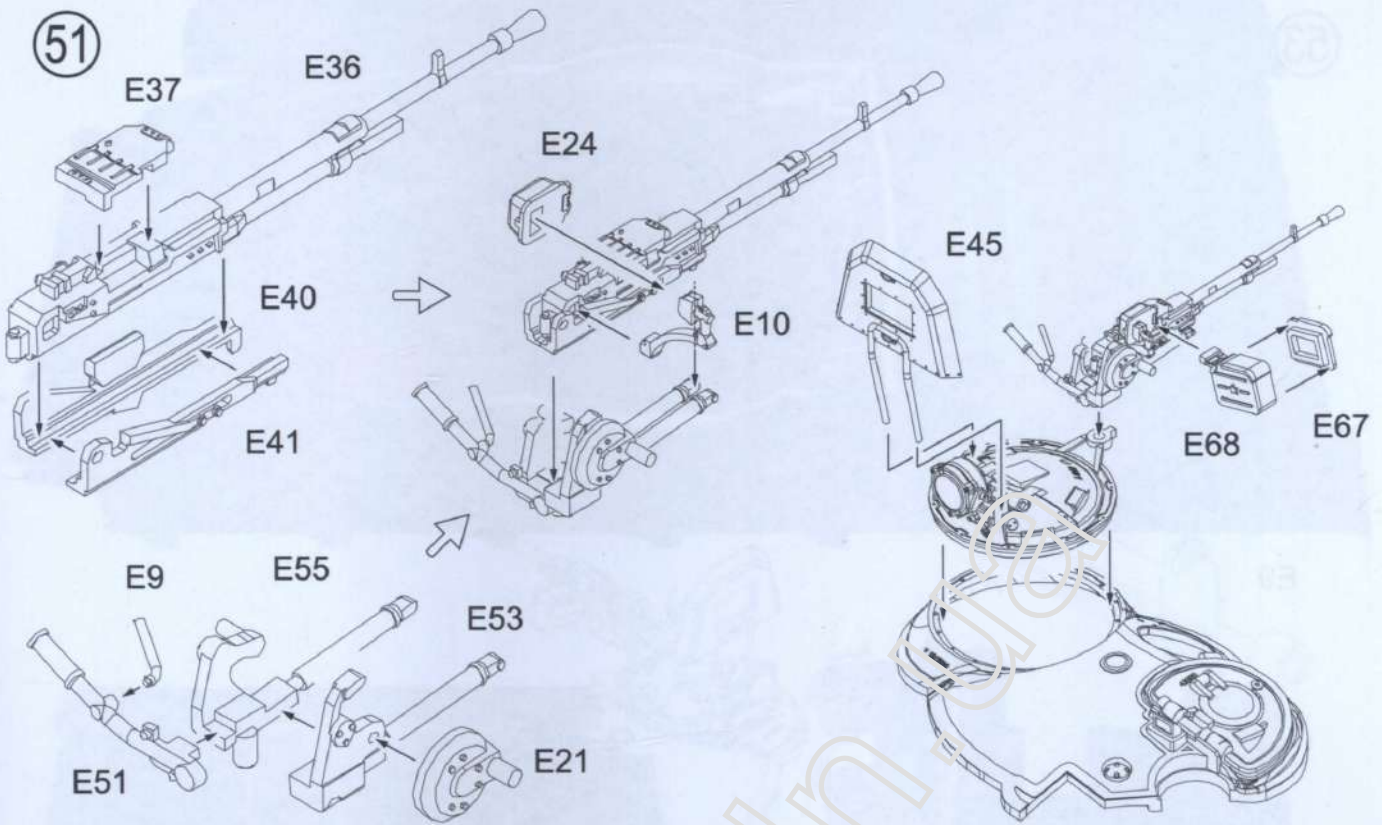


50

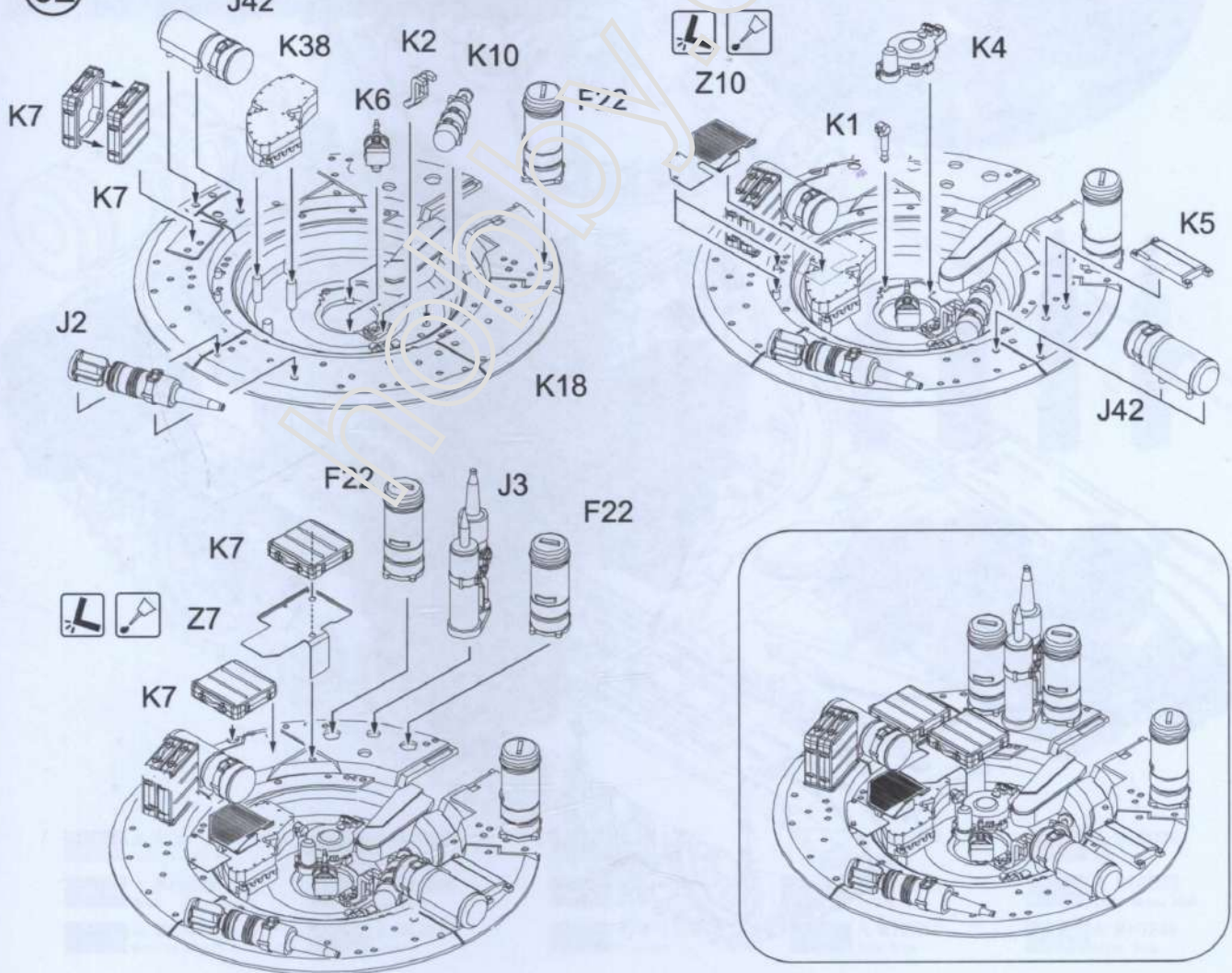




51

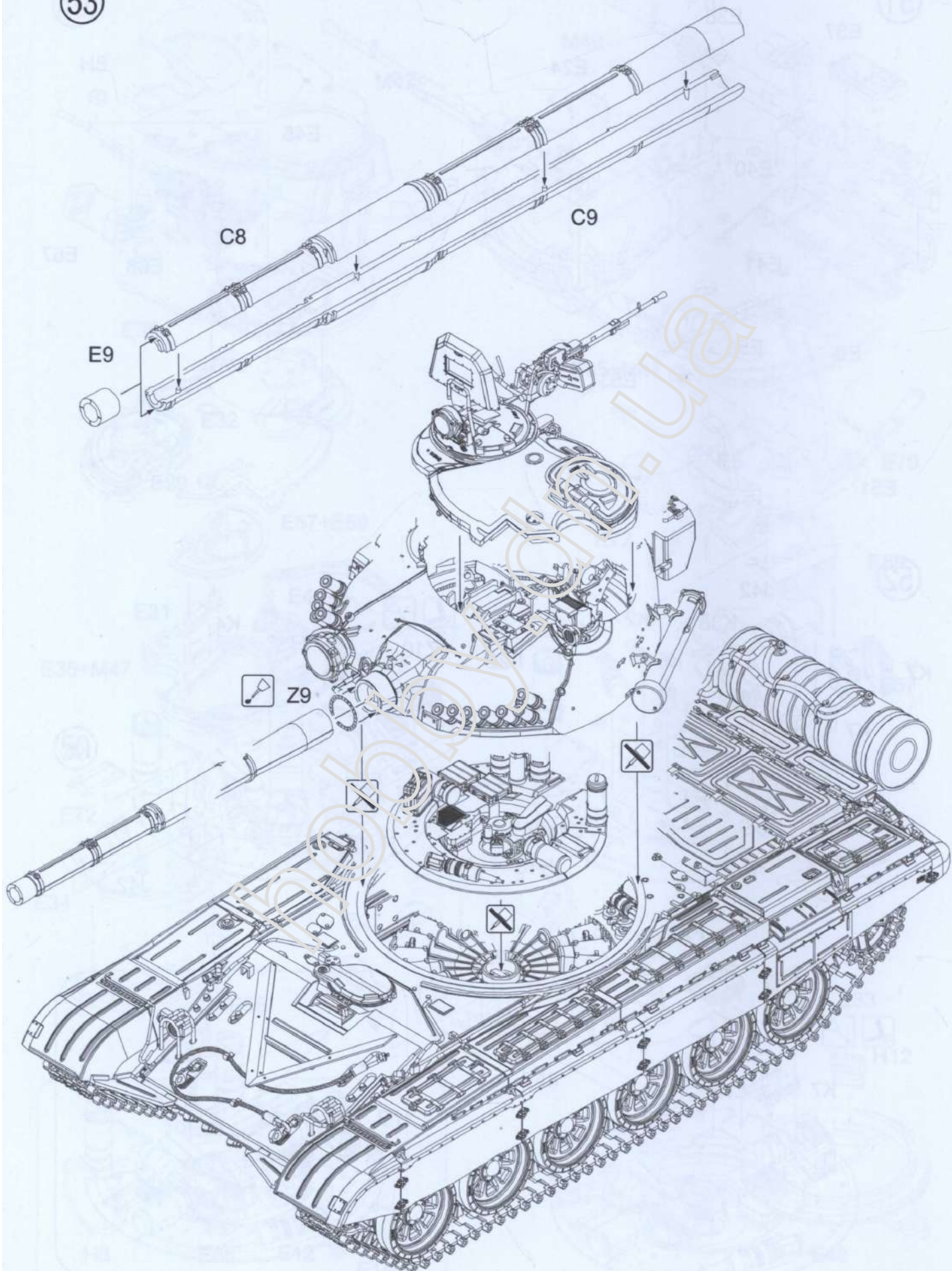


52

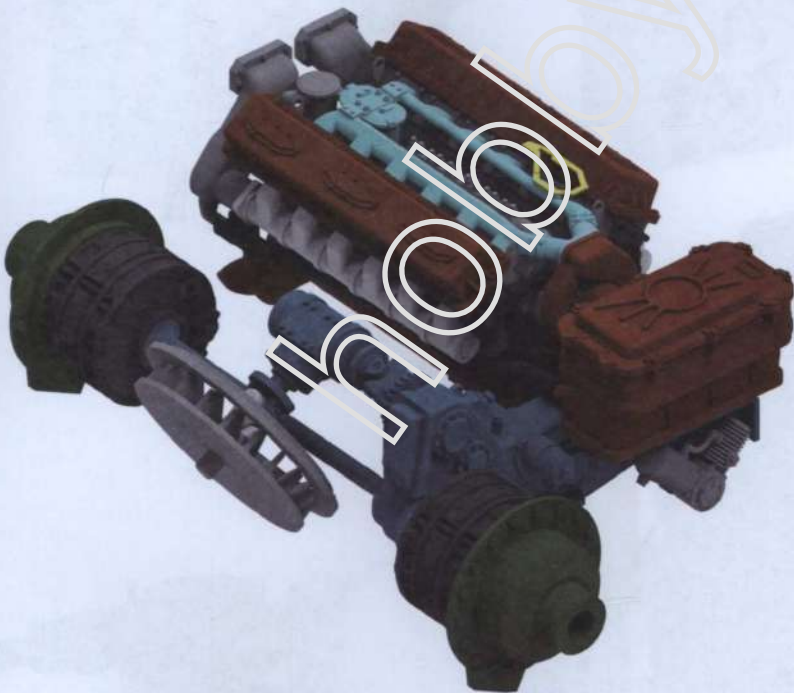
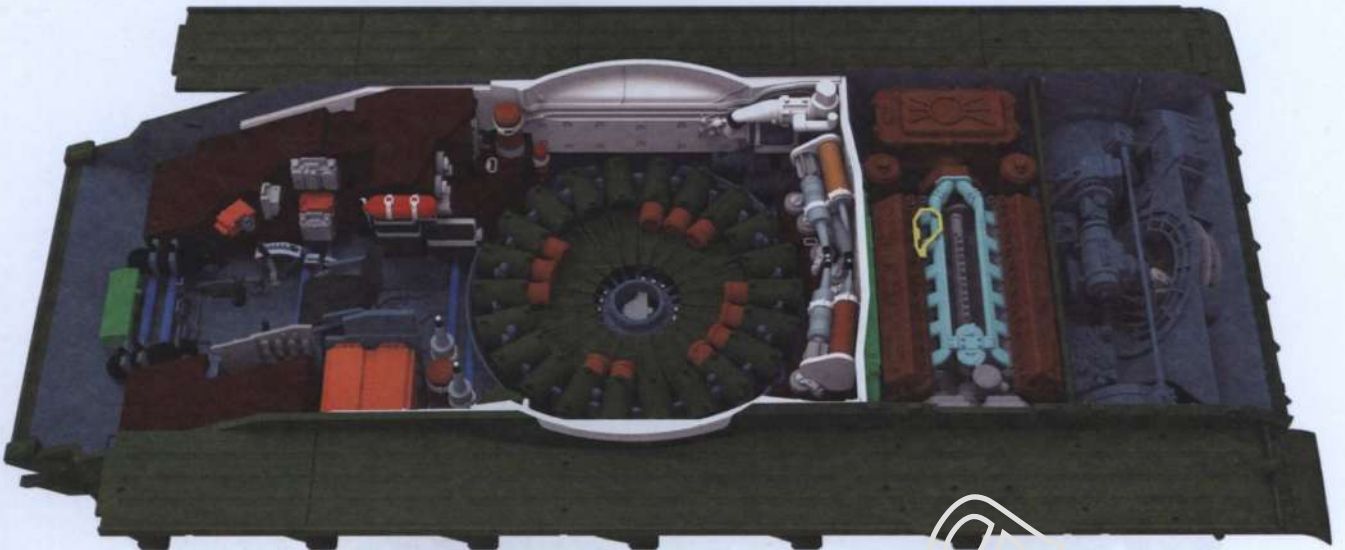




53







**A. MIG010**  
Sand Yellow

**A. MIG036**  
Wood

**A. MIG083**  
Russian Green

**A. MIG020**  
Dark Brown

**A. MIG045**  
Gun Metal

**A. MIG191**  
Steel

**A. MIG023**  
Protective Green

**A. MIG046**  
Black

**A. MIG194**  
Aluminum

**A. MIG024**  
White

**A. MIG048**  
Yellow

**A. MIG210**  
Grey Blue

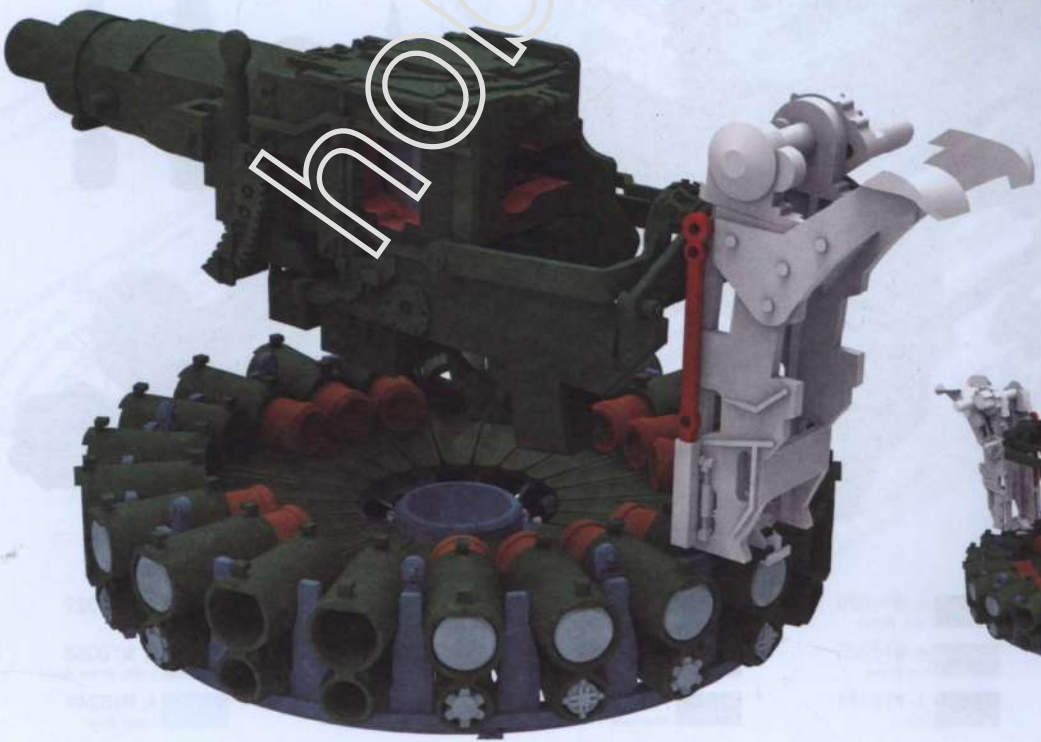
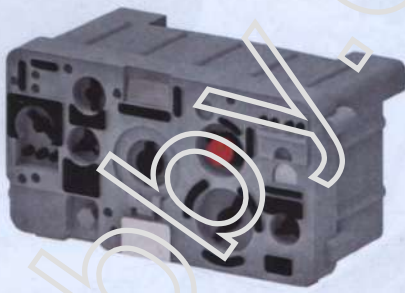
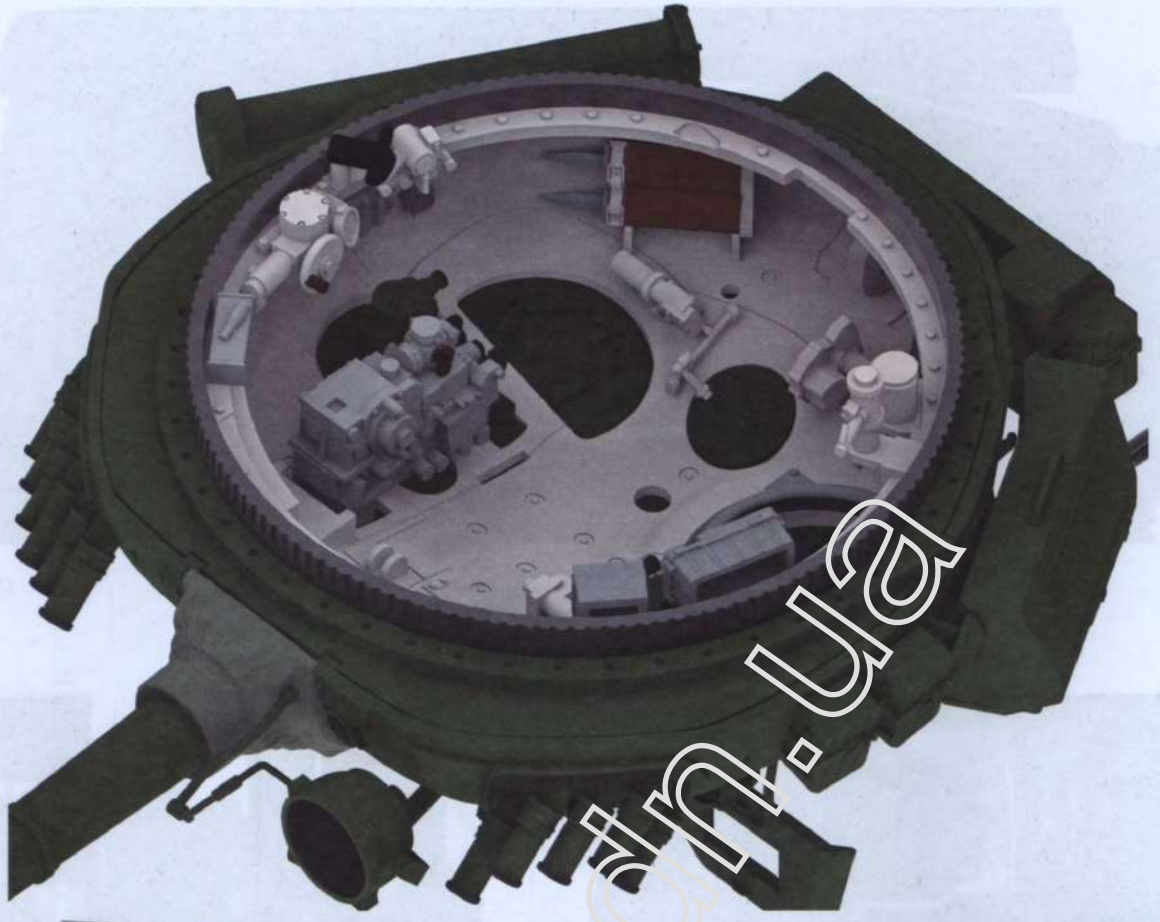
**A. MIG029**  
Red

**A. MIG058**  
Light Green Khaki

**A. MIG249**  
Light Blue



53

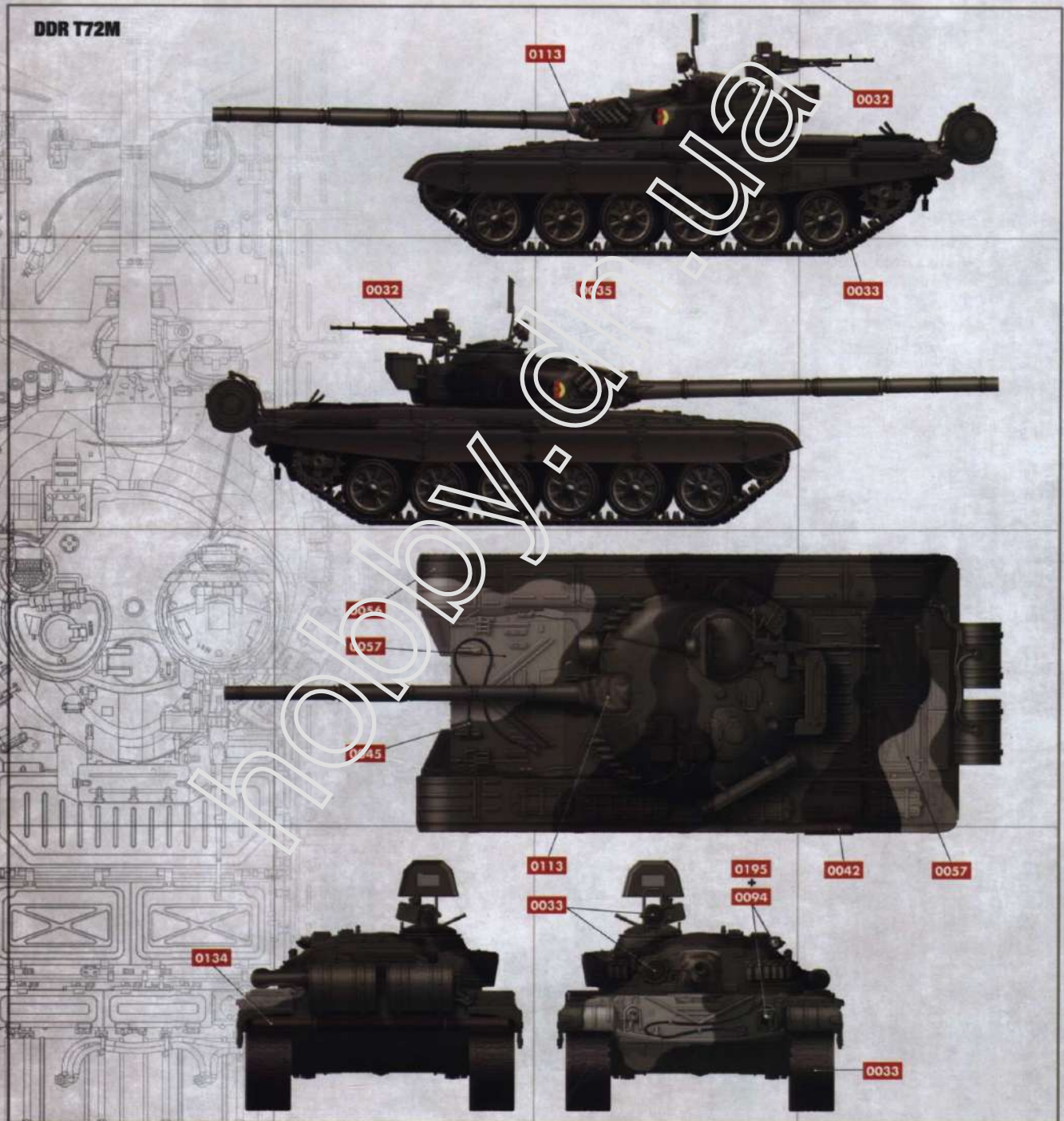


hobby.ch.ua



## Painting and Marking Guide

<b>A.MIG-0035</b> Dark Tracks	<b>A.MIG-0033</b> Rubber & Tires	<b>A.MIG-0042</b> Old Rust	<b>A.MIG-0045</b> Gun Metal
<b>A.MIG-0134</b> Burnt Brown Red	<b>A.MIG-0032</b> Satin Black	<b>A.MIG-0195</b> Sylver	<b>A.MIG-0094</b> Crystal Glass
<b>A.MIG-0113</b> Khaki Green	<b>A.MIG-0056</b> Green Khaki	<b>A.MIG-0046</b> Matt Black	<b>A.MIG-0057</b> Yellow Grey



### WEATHERING STEPS WITH AMMO PRODUCTS

<b>1 GENERAL WASH</b> A.MIG-1008 Dark Wash	<b>3 STREAKING</b> A.MIG-1203 Streaking Grime	<b>5 RAINMARKS</b> A.MIG-1258 Streakbrusher Dust	<b>7 MUD</b> A.MIG-1704 Heavy Earth	<b>9 FUEL</b> A.MIG-1409 Fuel Stains
<b>2 FILTER</b> A.MIG-1506 Brown for Dark Green	<b>4 TRACKS WASH</b> A.MIG-1002 Tracks Wash	<b>6 DUST</b> A.MIG-3004 Europe Earth	<b>8 SPLASHES</b> A.MIG-1753 Turned Dirt	<b>10 OIL</b> A.MIG-1408 Fresh Engine Oil



## Painting and Marking Guide

<b>A.MIG-0035</b> Dark Tracks	<b>A.MIG-0033</b> Rubber & Tires	<b>A.MIG-0042</b> Old Rust	<b>A.MIG-0045</b> Gun Metal
<b>A.MIG-0134</b> Burnt Brown Red	<b>A.MIG-0032</b> Satin Black	<b>A.MIG-0195</b> Sylvan	<b>A.MIG-0094</b> Crystal Glass
<b>A.MIG-0113</b> Khaki Green	<b>A.MIG-0056</b> Green Khaki	<b>A.MIG-0046</b> Matt Black	<b>A.MIG-0055</b> Oil Ochre

### Armenian T72M



### WEATHERING STEPS WITH AMMO PRODUCTS

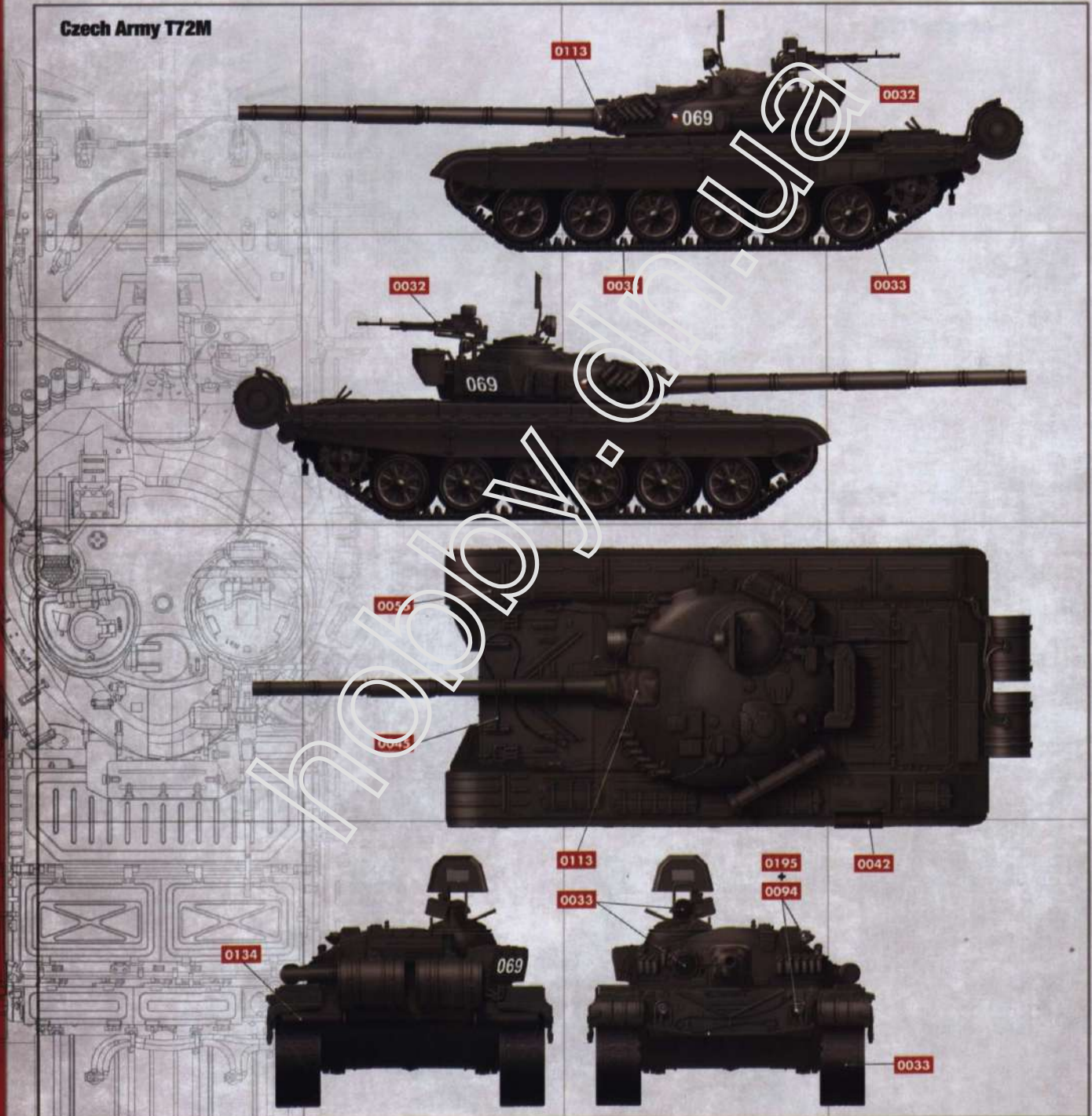
<b>1 GENERAL WASH</b> <b>A.MIG-1009</b> Dark Brown Wash for Green vehicles	<b>3 STREAKING</b> <b>A.MIG-1203</b> Streaking Grime	<b>5 TRACKS WASH</b> <b>A.MIG-1002</b> Tracks Wash	<b>7 MUD</b> <b>A.MIG-1702</b> Turned Earth	<b>9 FUEL</b> <b>A.MIG-1409</b> Fuel Stains
<b>2 FILTER</b> <b>A.MIG-1510</b> Tan for 3 Tone Camo	<b>4 RAINMARKS</b> <b>A.MIG-1258</b> Streakingbrusher Dust	<b>6 DUST</b> <b>A.MIG-3012</b> Sand	<b>8 SPLASHES</b> <b>A.MIG-1751</b> Dry Steppe	<b>10 OIL</b> <b>A.MIG-1408</b> Fresh Engine Oil



## Painting and Marking Guide

A.MIG-0035	Dark Tracks	A.MIG-0033	Rubber & Tires	A.MIG-0042	Old Rust	A.MIG-0045	Gun Metal
A.MIG-0134	Burnt Brown Red	A.MIG-0032	Satin Black	A.MIG-0195	Silver	A.MIG-0094	Crystal Glass
A.MIG-0113	Khaki Green	A.MIG-0056	Green Khaki				

### Czech Army T72M



### WEATHERING STEPS WITH AMMO PRODUCTS

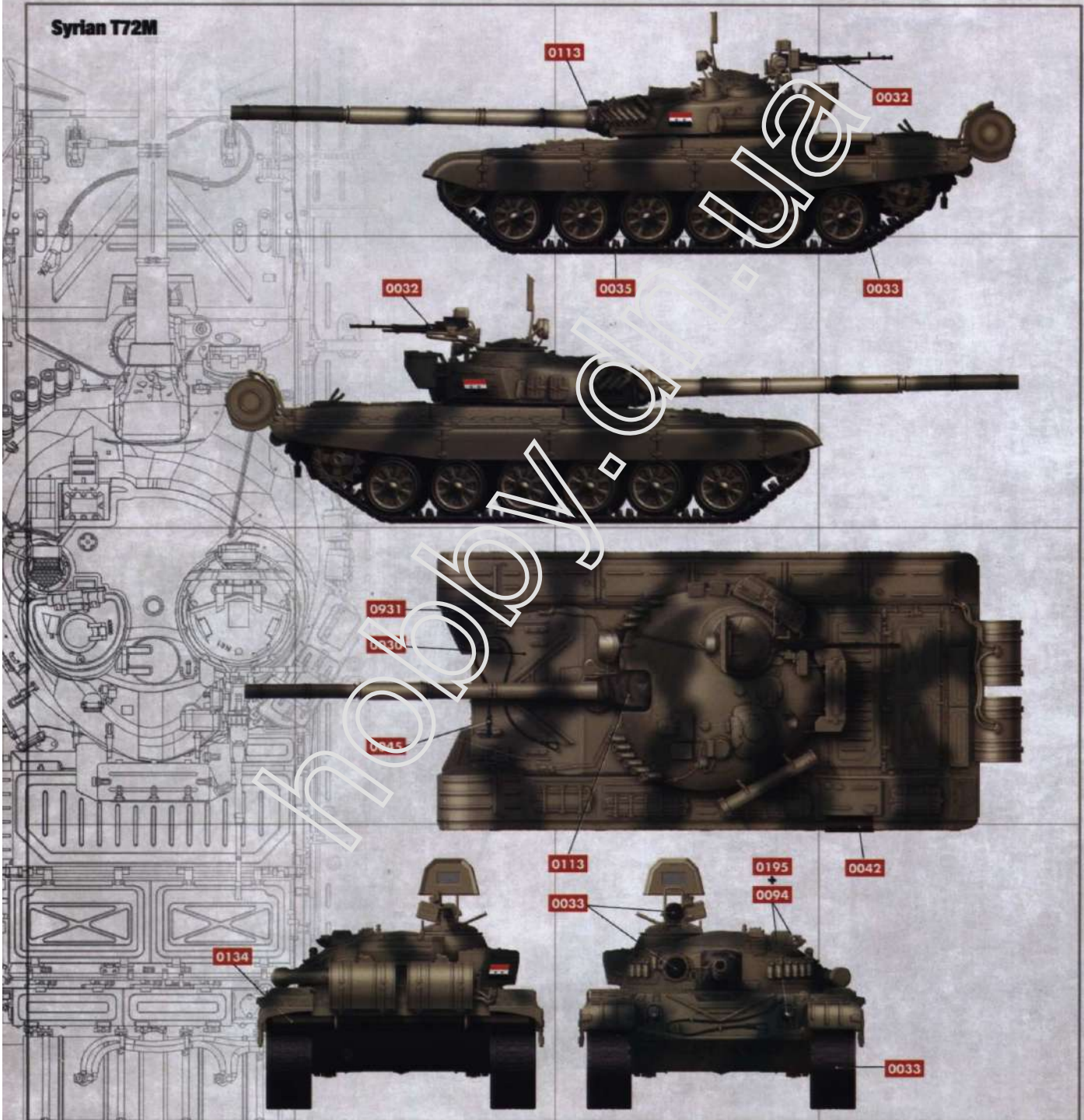
<b>1 GENERAL WASH</b> A.MIG-1005 Dark Brown Wash for Green vehicles	<b>3 STREAKING</b> A.MIG-1206 Dark Streaking Grime	<b>5 TRACKS WASH</b> A.MIG-1002 Tracks Wash	<b>7 MUD</b> A.MIG-1704 Heavy Earth	<b>9 FUEL</b> A.MIG-1409 Fuel Stains
<b>2 FILTER</b> A.MIG-1507 Tan for Yellow Green	<b>4 RAINMARKS</b> A.MIG-1208 Rainmarks Effects	<b>6 DUST</b> A.MIG-3004 Europe Earth	<b>8 SPLASHES</b> A.MIG-1753 Turned Dirt	<b>10 OIL</b> A.MIG-1408 Fresh Engine Oil



## Painting and Marking Guide

A.MIG-0035	Dark Tracks	A.MIG-0033	Rubber & Tires	A.MIG-0042	Old Rust	A.MIG-0045	Gun Metal
A.MIG-0134	Burnt Brown Red	A.MIG-0032	Satin Black	A.MIG-0195	Silver	A.MIG-0094	Crystal Glass
A.MIG-0113	Khaki Green	A.MIG-0931	Russian Dark Base	A.MIG-0030	Sand Yellow		

### Syrian T72M



### WEATHERING STEPS WITH AMMO PRODUCTS

<b>1 GENERAL WASH</b> A.MIG-1008 Dark Wash	<b>3 STREAKING</b> A.MIG-1253 Streaking/brusher Grime	<b>5 TRACKS WASH</b> A.MIG-1002 Tracks Wash	<b>7 MUD</b> A.MIG-1702 Turned Earth	<b>9 FUEL</b> A.MIG-1400 Fuel Stains
<b>2 FILTER</b> A.MIG-1505 Grey For Yellow Sand	<b>4 RAINMARKS</b> A.MIG-1208 Rainmarks Effects	<b>6 DUST</b> A.MIG-3025 Syrian Ground	<b>8 SPLASHES</b> A.MIG-1753 Dry Steppe	<b>10 OIL</b> A.MIG-1408 Fresh Engine Oil



## Painting and Marking Guide

<b>A.MIG-0035</b> Dark Tracks	<b>A.MIG-0033</b> Rubber & Tires	<b>A.MIG-0042</b> Old Rust	<b>A.MIG-0045</b> Gun Metal
<b>A.MIG-0134</b> Burnt Brown Red	<b>A.MIG-0032</b> Satin Black	<b>A.MIG-0195</b> Sylver	<b>A.MIG-0094</b> Crystal Glass
<b>A.MIG-0113</b> Khaki Green	<b>A.MIG-0056</b> Green Khaki	<b>A.MIG-0046</b> Matt Black	<b>A.MIG-0058</b> Light Green Khaki

### Finnish T72M



### WEATHERING STEPS WITH AMMO PRODUCTS

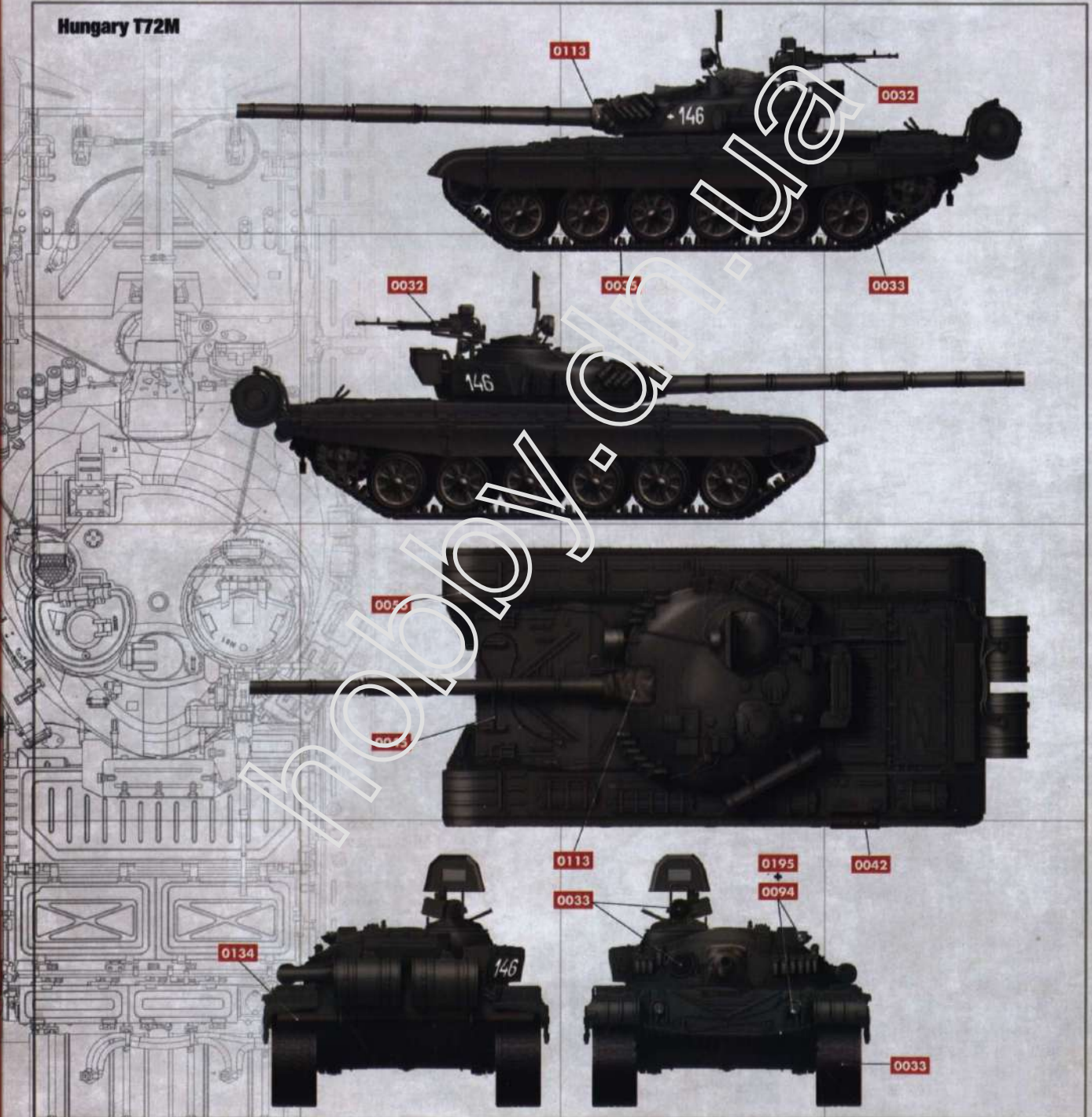
<b>1 GENERAL WASH</b> <b>A.MIG-1008</b> Dark Wash	<b>3 STREAKING</b> <b>A.MIG-1253</b> Streaking/brusher Grime	<b>5 RAINMARKS</b> <b>A.MIG-1208</b> Streaking Dust	<b>7 MUD</b> <b>A.MIG-1705</b> Wet Mud	<b>9 FUEL</b> <b>A.MIG-1409</b> Fuel Stains
<b>2 FILTER</b> <b>A.MIG-1506</b> Brown for Dark Green	<b>4 TRACKS WASH</b> <b>A.MIG-1002</b> Tracks Wash	<b>6 DUST</b> <b>A.MIG-3007</b> Dark Earth	<b>8 SPLASHES</b> <b>A.MIG-1754</b> Damp Earth	<b>10 OIL</b> <b>A.MIG-1408</b> Fresh Engine Oil



## Painting and Marking Guide

<b>A.MIG-0035</b> Dark Tracks	<b>A.MIG-0033</b> Rubber & Tires	<b>A.MIG-0042</b> Old Rust	<b>A.MIG-0045</b> Gun Metal
<b>A.MIG-0134</b> Burnt Brown Red	<b>A.MIG-0032</b> Satin Black	<b>A.MIG-0195</b> Sylver	<b>A.MIG-0094</b> Crystal Glass
<b>A.MIG-0113</b> Khaki Green	<b>A.MIG-0056</b> Green Khaki		

### Hungary T72M



### WEATHERING STEPS WITH AMMO PRODUCTS

<b>1 GENERAL WASH</b> <b>A.MIG-1005</b> Dark Brown Wash for Green vehicles	<b>3 STREAKING</b> <b>A.MIG-1257</b> Streakingbrusher Warm Dirty Grey	<b>5 TRACKS WASH</b> <b>A.MIG-1002</b> Tracks Wash	<b>7 MUD</b> <b>A.MIG-1703</b> Moist Ground	<b>9 FUEL</b> <b>A.MIG-1409</b> Fuel Stains
<b>2 FILTER</b> <b>A.MIG-1507</b> Tan for Yellow Green	<b>4 RAINMARKS</b> <b>A.MIG-1258</b> Streakingbrusher Dust	<b>6 DUST</b> <b>A.MIG-3013</b> Rubble	<b>8 SPLASHES</b> <b>A.MIG-1752</b> Loose Ground	<b>10 OIL</b> <b>A.MIG-1408</b> Fresh Engine Oil