

**使用色**

ホワイト (WHITE) .....	PH1	PC1	焼鉄色		
ブラック (BLACK) .....	PH2	PC2	(BURNT IRON).....	PH76	PC61
シルバー (SILVER) .....	PH8	PC8	クリアーレッド		
つや消しブラック			(CLEAR RED).....	PH90	PC47
(FLAT BLACK) .....	PH12	PC33	クリアーオレンジ		
シャインレッド			(CLEAR ORANGE).....	PH92	PC49
(SHINE RED).....	PH23	PC79	セミグロスブラック		
			(SEMI GLOSSBLACK).....	PC92	

- 水性ホビーカラーと **Mr.COLOR** はまぜられません。
- H□ は 株式会社 GSIクレオス 水性ホビーカラー の色番号です。
- C□ は **Mr.COLOR** の色番号です。
- ★ 塗料およびプラモデル用接着剤は別にお買い求め下さい。
- 工具、塗料についての詳しい使用方法は、各商品の説明をご覧ください。
- Can't mix AQUEOUS HOBBY COLOR and Mr. Color.
- H□ is the color number of AQUEOUS HOBBY COLOR of GSI Creos Corporation.
- C□ is the color number of Mr. Color of GSI Creos Corporation.
- ★ As this kit does not include any paint and/or glue, please buy them by separately.
- Please see the instructions of each product for the use of tools and paints in details.

※プラモデルの塗装には、必ずプラモデル用の塗料をご使用下さい。  
use special paint for plastic models.



**作る前にご用意下さい**

Prepare before assembly.



ニッパー nipper  
カッター cutter  
ピンセット tweezers



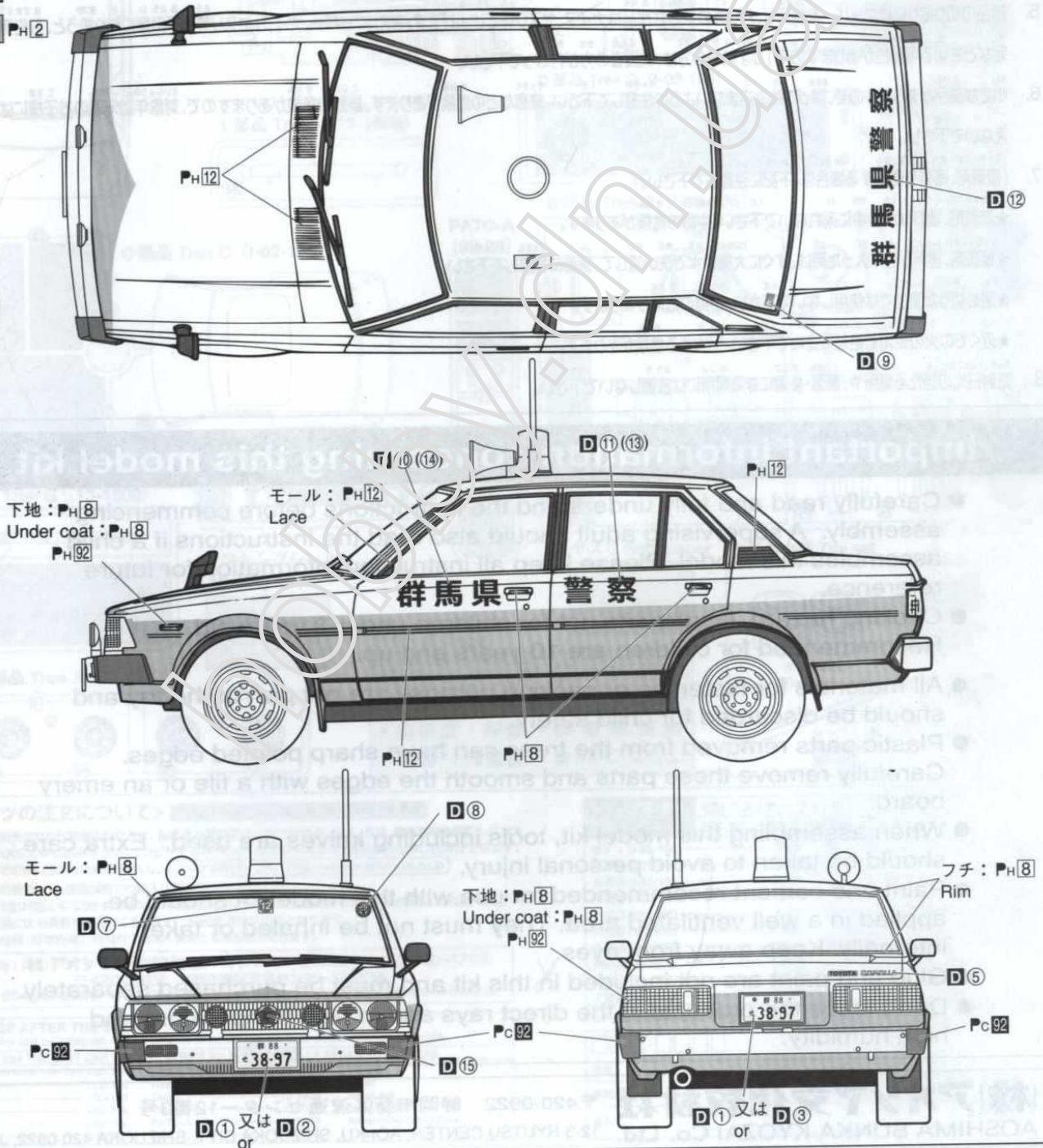
プラモデル用接着剤  
plastic cement

ボディ色: PH1  
Body color



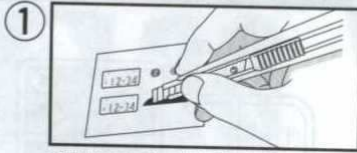
( ) 内は反対側のデカール番号です。  
The part No. in ( ) is the decal No. of the opposite side.

D はデカールの番号です。  
The number after D is the decal number.

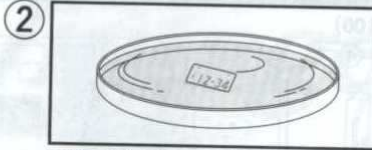


<デカールの貼り方 How to apply decals>

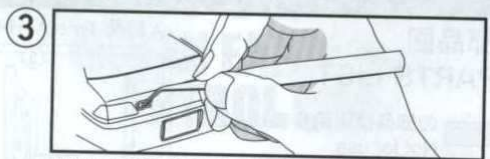
- このキットに入っているデカールは特殊なデカールを使用しています。貼る際は下記の要領で貼って下さい。
- The decals used for this model kit are particular. Please follow the instruction below when applying decals.



- ①
- ・貼りたいデカールの形に合わせて、はさみやカッターナイフ等でデカールを台紙ごと切り取ります。
  - ・Cut out the decal into the desired shape by scissors and cutter.



- ②
- ・デカールを水に10~20秒程つけます。
  - ・Dip the decal in water for 10 to 20 seconds.



- ③
- ・貼りたい所に台紙ごとデカールを置き、ピンセット等でデカールを台紙から静かにずらしします。
  - ・デカールの位置を調整しながらやわらかい布で水分を拭き取ります。
  - ・Put the decal on the desired place and slide it gently from its backing sheet by tweezers.
  - ・Adjust the decal position and dry excess water with a soft cloth.

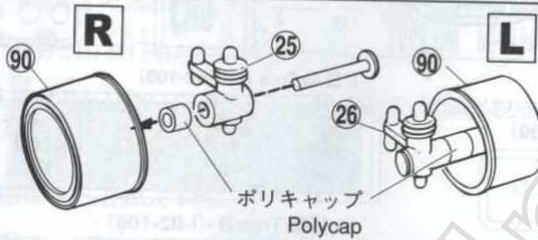
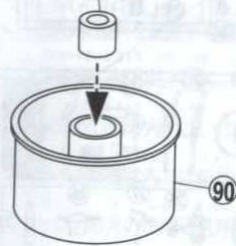
※デカールの上からクリアーを吹く時は、「水性ホビーカラー」または「トップコート(水性スプレー)」をご使用下さい。  
 ※ Please use water paint or topcoat when spraying over decals.

■はペイントマークです。← 接着します ← ---- 接着しません

■ is Paint Mark ← is the instruction of gluing. ← ---- is the location no gluing.

1

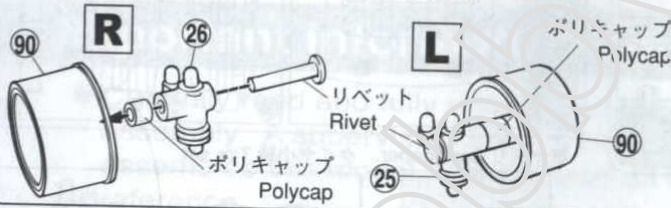
★2組作ります。  
 Assemble for 2 set.  
 ポリキャップ  
 Polycap



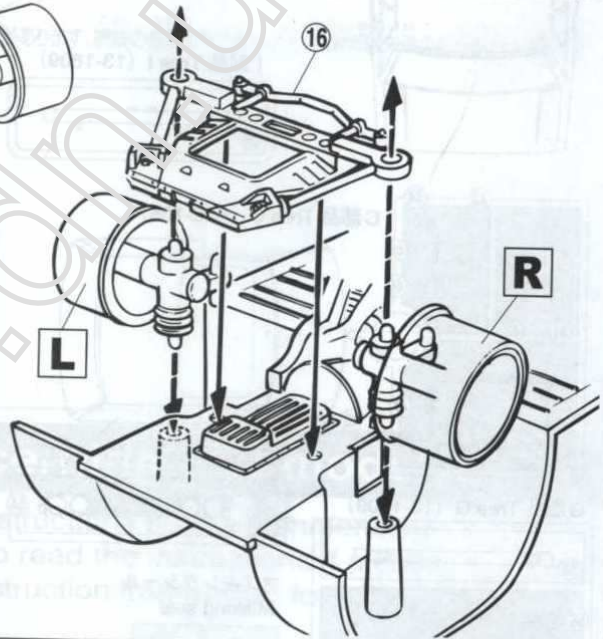
※向きに注意して下さい。  
 Take care of the direction.  
 長 Long 短 Short

外側  
 Outer side ←

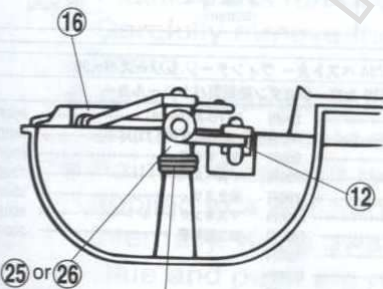
シャコタン仕様の場合 For low-downed height style



指示の無い部分にはPH12です。  
 Paint the parts with PH12 if there is no indication.

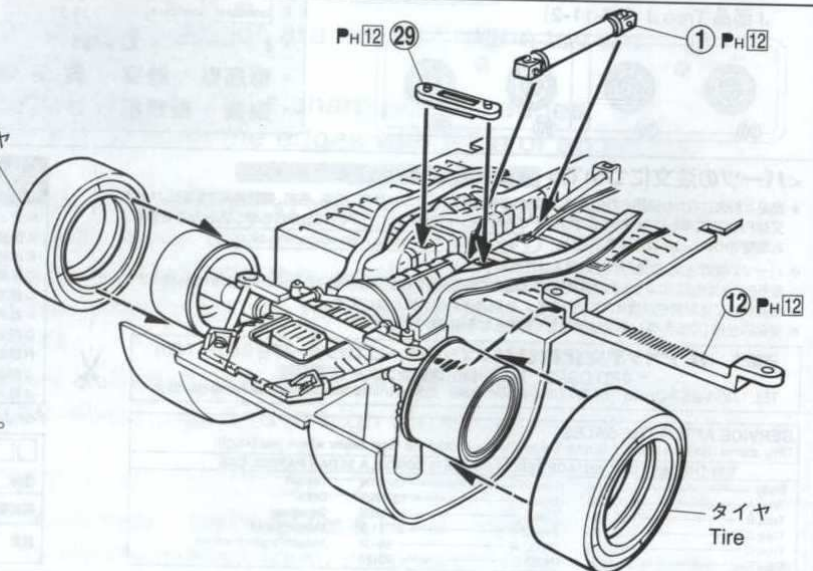


2



※シャコタンの場合は、彫刻が(16)側になります。  
 If you make it low-downed style, the curving comes to (16) side.

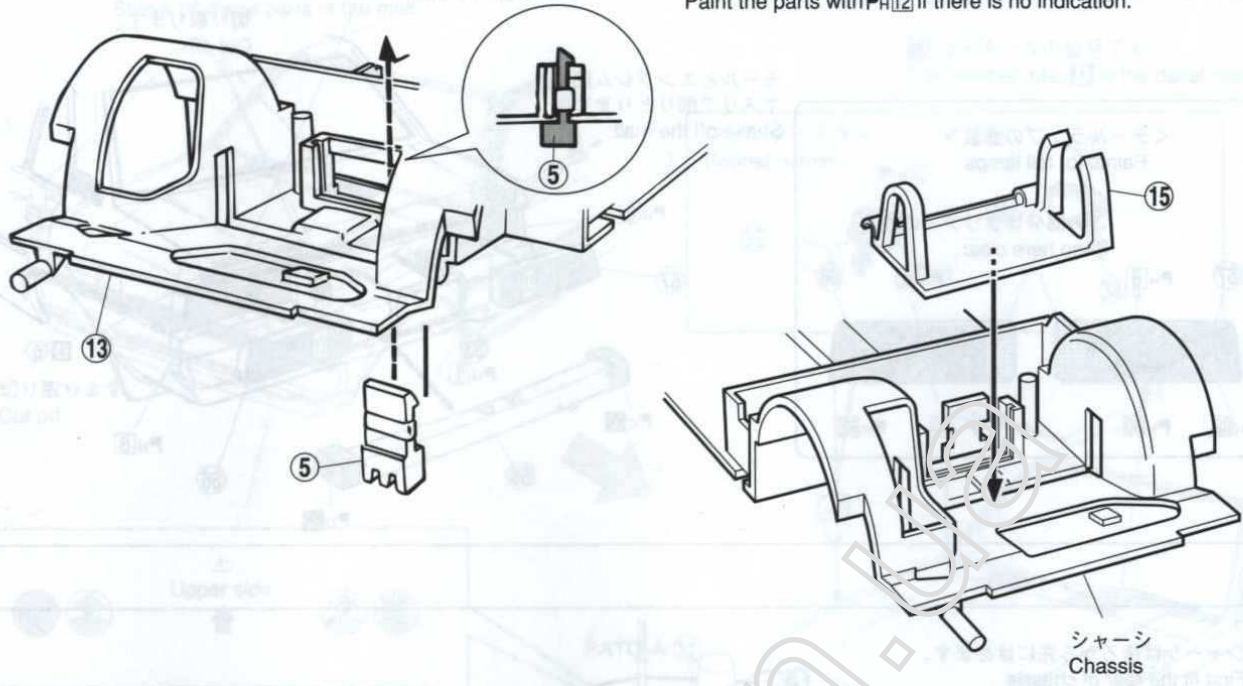
タイヤ  
 Tire



タイヤ  
 Tire

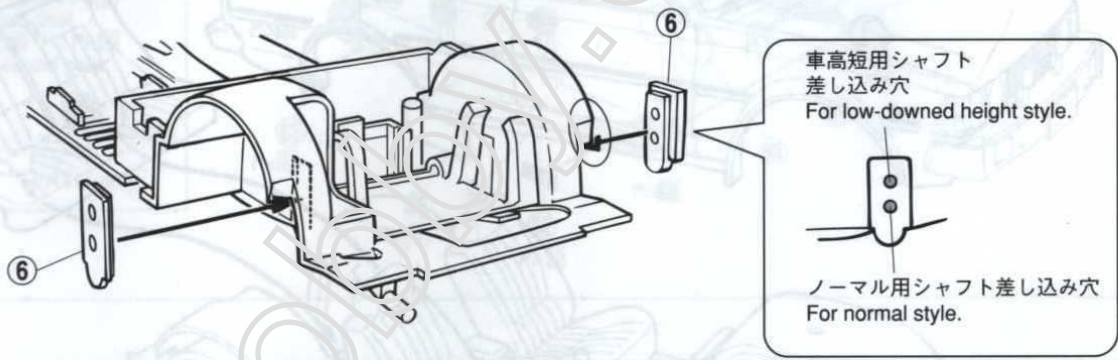
3

指示の無い部分はPH12です。  
Paint the parts with PH12 if there is no indication.

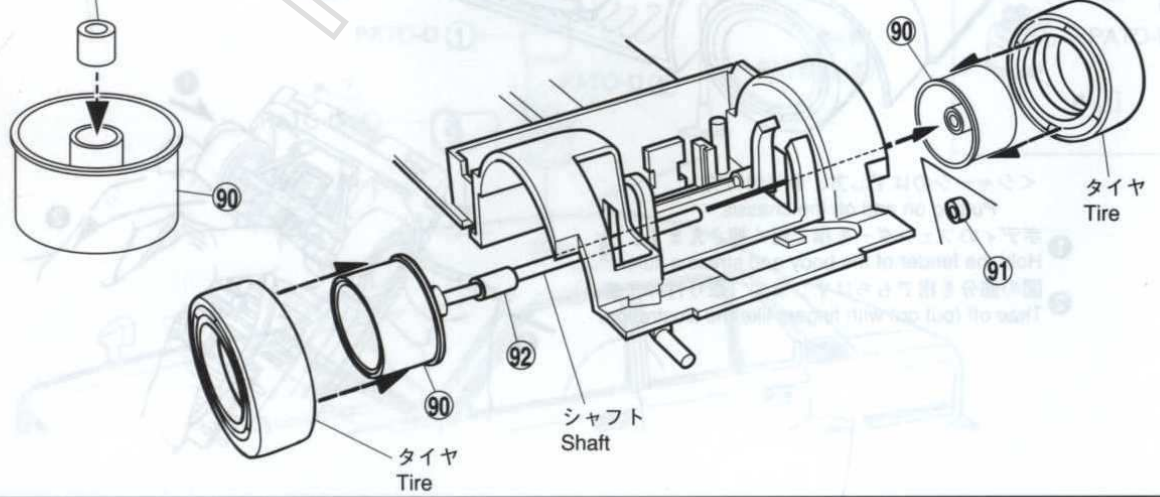


4

指示の無い部分はPH12です。  
Paint the parts with PH12 if there is no indication.



★2組作ります。  
Assemble for 2 set.  
ポリキャップ  
Polycap



5

PH76 指示の無い所は Pc92  
Paint the parts Pc92 unless otherwise noted.  
お好みで D6 も使えます。

<各部の塗装>

パネル全体 Whole of the panel	Pc92
メーターパネル Meter panel	Pc92
ハンドル Steering wheel	Pc92
メーター Meter	PH1
針 Meter needle	PH8

6

※コンソールボックス ② を先に接着します。  
Cement side box ② first.  
指示の無い所は PH12  
Paint the parts PH12 unless otherwise noted.

7

※最初に接着します。  
Cement ④ first.

⑤ で組み立てた部品  
The part assembled in step ⑤

<内張りの位置 Fixing position of door panel>

この印に合わせて下さい。  
Fix at this mark.

約1mm  
about 1mm

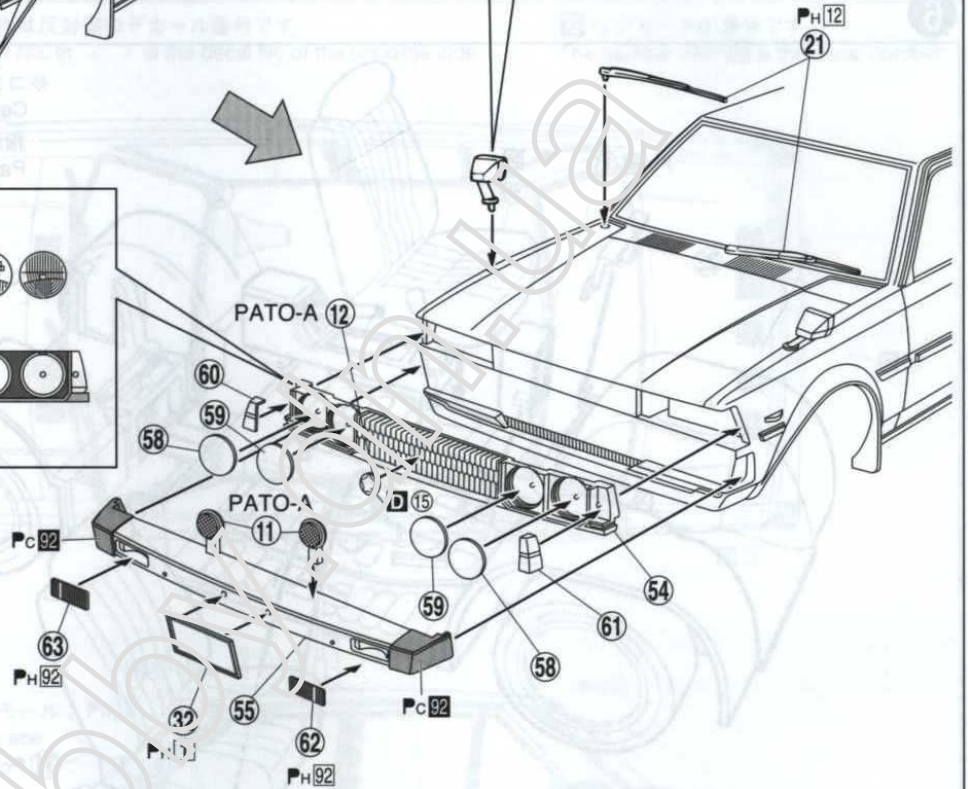
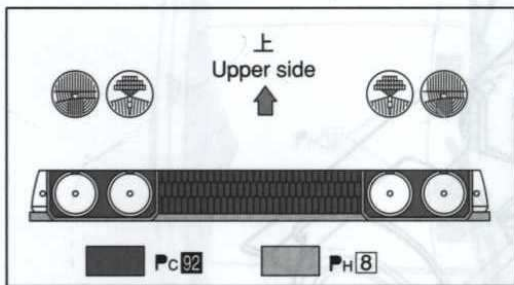
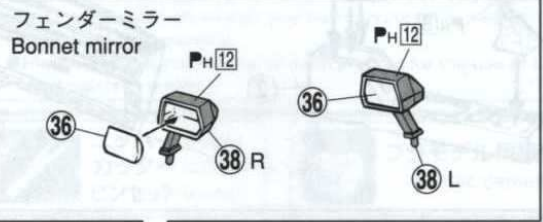
合わせます。  
Suit the line.

8

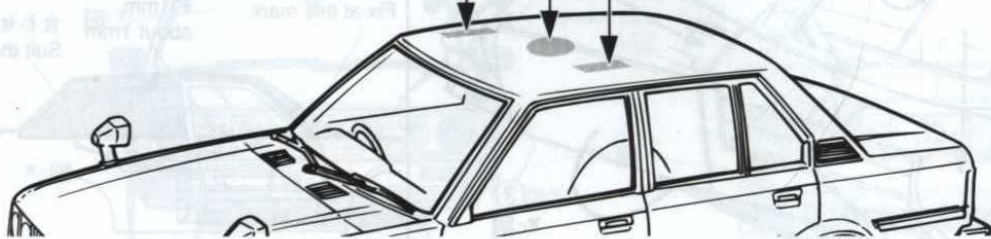
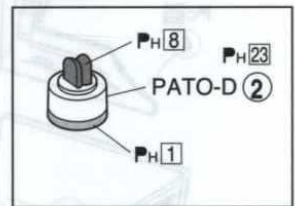
→ ←の部分のモール部をヤスリで削りとります。  
Shave off these parts of the mall.



**D** はデカールの番号です。  
The number after **D** is the decal number.



9



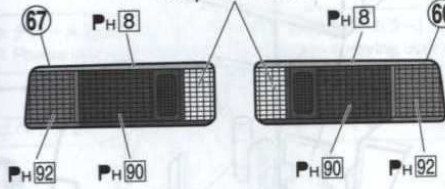
10

D はデカールの番号です。  
The number after D is the decal number.

エンブレムはPH8 又はお好みでデカールをお使い下さい。  
Shave off the mall.

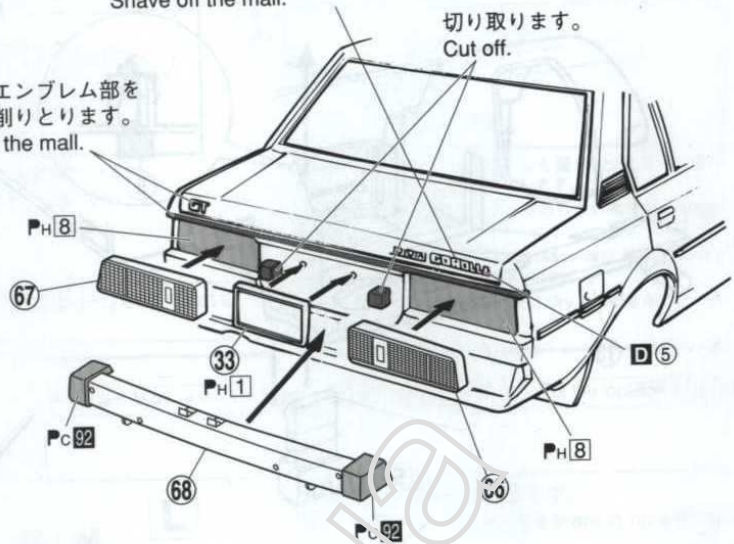
<テールランプの塗装>  
Paints for tail lamps

この部分はクリアーのまま  
Keep here clear.



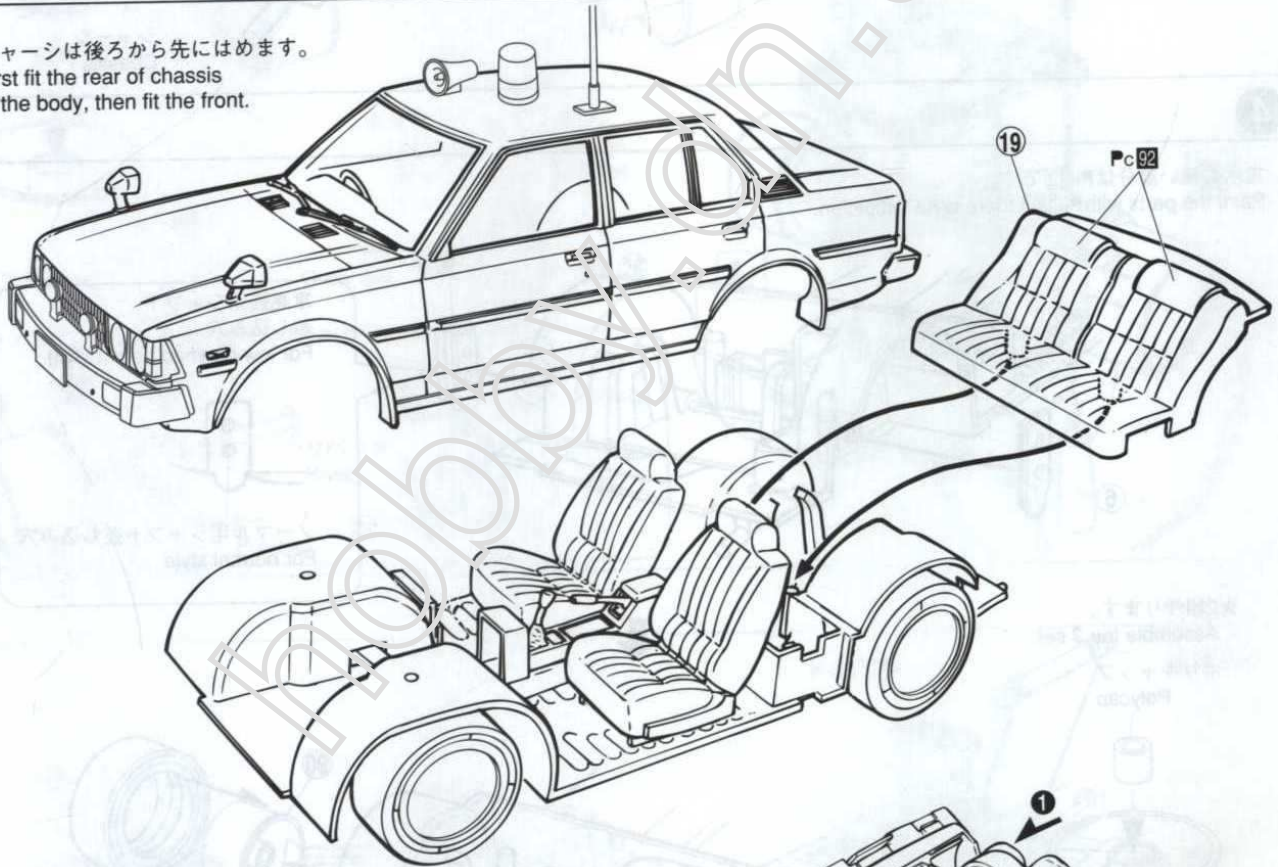
モールとエンブレム部を  
ヤスリで削り取ります。  
Shave off the mall.

切り取ります。  
Cut off.



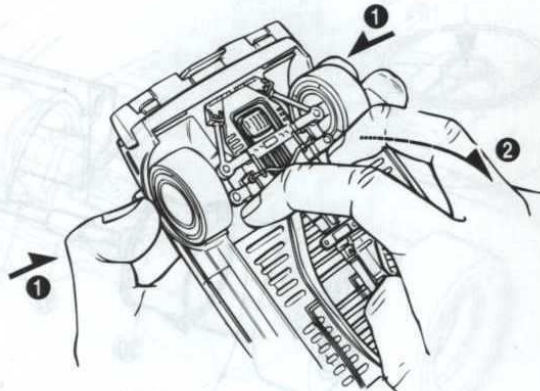
11

※シャーシは後ろから先にはめます。  
First fit the rear of chassis  
to the body, then fit the front.



<シャーシのはずし方、取り付け方>  
Putting on and off the chassis

- 1 ボディのフェンダーを指で軽く押さえます。  
Hold the fender of the body and stress a little.
- 2 図の部分を指でもちはずします (取り付けます。)  
Take off (put on) with fingers like the illustration.





組み立てる前に部品・デカール等、キット内容をよくお確かめ下さい。  
 万一、欠品や不良品がありましたら当社サービスセンターまでご連絡下さい。

Please confirm the product contents with the following PARTS LIST before assembly.

部品図

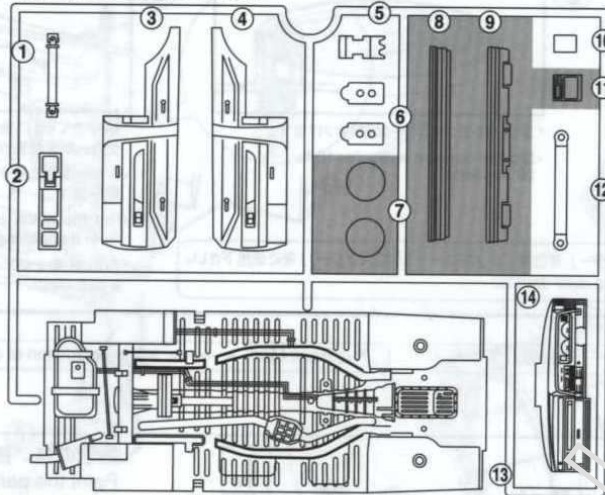
PARTS LIST

■ の部品は使用しません。  
 Not for use.

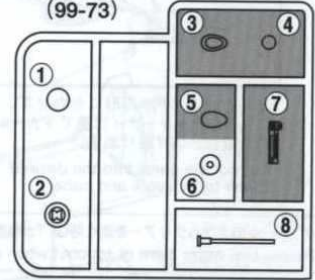
ボディ Body (I-02-104)



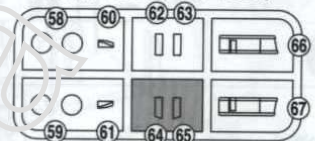
A 部品 Tree A (I-02-106)



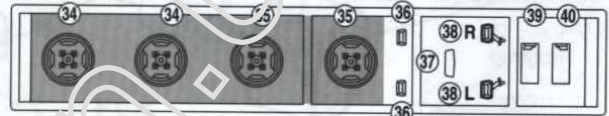
PATO-C.D (99-73)



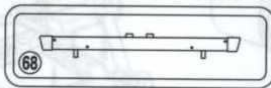
H 部品 Tree H (13-1809)



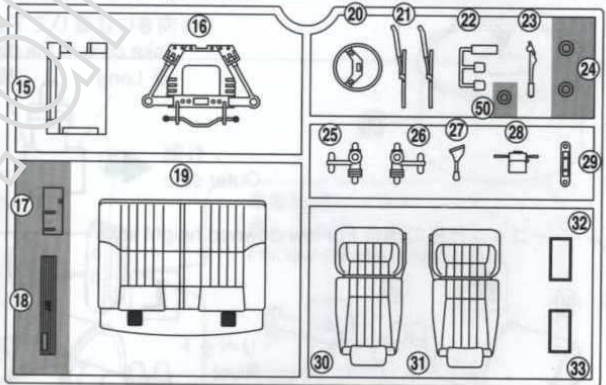
D 部品 Tree D (I-02-106)



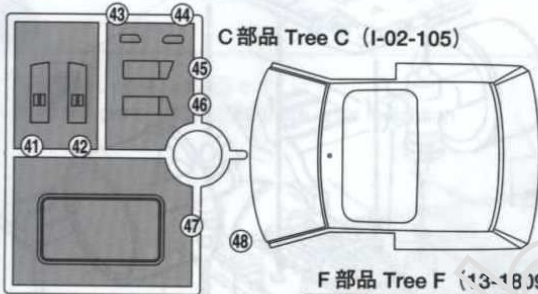
I 部品 Tree I (13-1809)



B 部品 Tree B (I-02-106)



C 部品 Tree C (I-02-105)



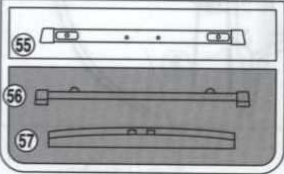
PATO-A (99-38)



F 部品 Tree F (13-1809)



G 部品 Tree G (13-1809)



マスキングシール  
 Masking seal



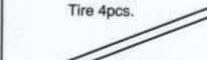
紙ヤスリ Sandpaper タイヤ小袋 Tire set



タイヤ4本  
 Tire 4pcs.



ポリキャップ2セット  
 Polycap 2set



シャフト1本  
 Shaft 1pcs.  
 (60mm)



リベット2本  
 Rivets 2pcs.  
 (12mm)

デカール Decal



J 部品 Tree J (07-11-2)



<パーツの注文について>

お届けには2-3週間かかる場合があります。

- ★ 部品を紛失されたり破損された方は、右記の必要部品に○をつけ住所、氏名、名前、電話番号を明記しハガキ又はFAXにて申し込み下さい。(コピーでも可)Eメール又はアオシマWEBからも申し込みができます。お電話での申し込みはご遠慮下さい。アオシマWEB URL: <http://www.aoshima-bk.co.jp>
- ※ パーツの複数注文、改造目的での購入はご遠慮下さい。
- ※ 商品の代金は先払いになります。ご注文頂いた商品のご請求明細をお送り致しますので、先にお支払いをお願い致します。
- ※ 部品価格には消費税が含まれております。※ 別途送料が必要となります。
- ※ 商品の仕様(成型色等)、料金は予告なく変更となる場合があります。

連絡先: (株)アオシマ文化教材社 アオシマ・サービスセンター(平日 9:00~17:00)  
 〒420-0922 静岡県葵区流通センター12番3号  
 TEL: 054-263-2595 FAX: 054-265-5230 Eメール: [service@mail.aoshima-bk.co.jp](mailto:service@mail.aoshima-bk.co.jp)

SERVICE AFTER THE SALES

Only claims can be accepted. Not for Sales. Please contact the local dealer where you bought.

1/24 THE BEST CAR VINTAGE SERIES No.36 E70 COROLLA SEDAN PATROL CAR

Body	I-02-104	Tree G	13-1809	Tire set
Tree A	I-02-106	Tree H	13-1809	Decal
Tree B	I-02-106	Tree I	13-1809	Sandpaper
Tree C	I-02-105	Tree J	07-11-2	Masking seal
Tree D	I-02-106	PATO-A	99-38	Assembling instructions
Tree F	13-1809	PATO-C.D	99-73	

シリーズ名・番号 1/24 ベストカー ヴィンテージシリーズ No.36

商品名 E70 コロラセダン前期型パトロールカー

ボディ (I-02-104)	700円	PATO-A (99-38)	800円
A 部品 (I-02-106)	600円	PATO-C.D (99-73)	800円
B 部品 (I-02-106)	600円	タイヤ小袋	600円
C 部品 (I-02-105)	600円	デカール	1200円
D 部品 (I-02-106)	700円	紙ヤスリ	200円
F 部品 (13-1809)	1200円	マスキングシール	800円
G 部品 (13-1809)	1200円	組立説明書	200円
H 部品 (13-1809)	1000円		
I 部品 (13-1809)	1200円		
J 部品 (07-11-2)	700円		

For Japanese use only

2014.10.SAI

住所

電話番号 ( )

氏名