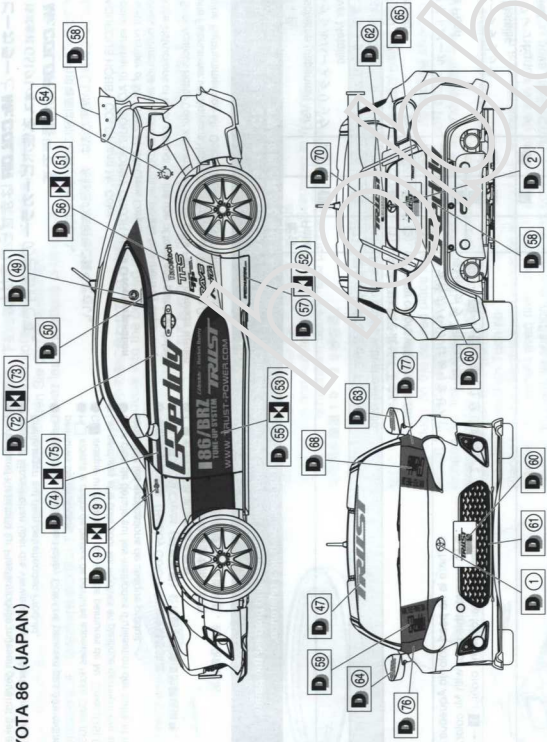




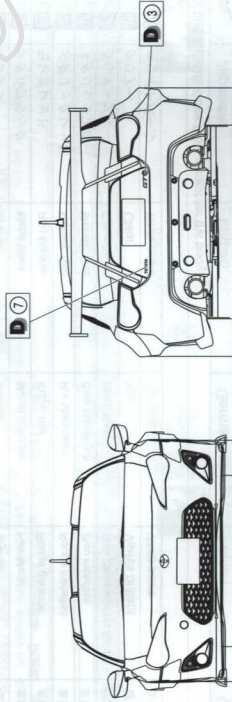


〈外装のデカール指示／EXTERIOR DECAL〉

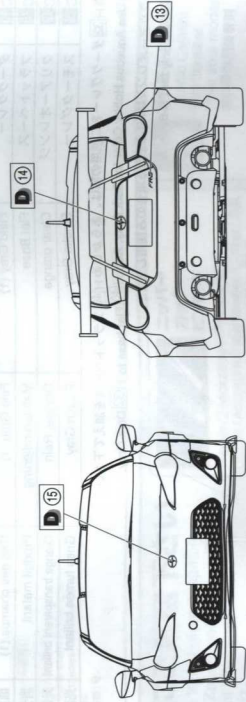
日本仕様 TOYOTA 86 (JAPAN)



欧州仕様 TOYOTA GT86 (EU)

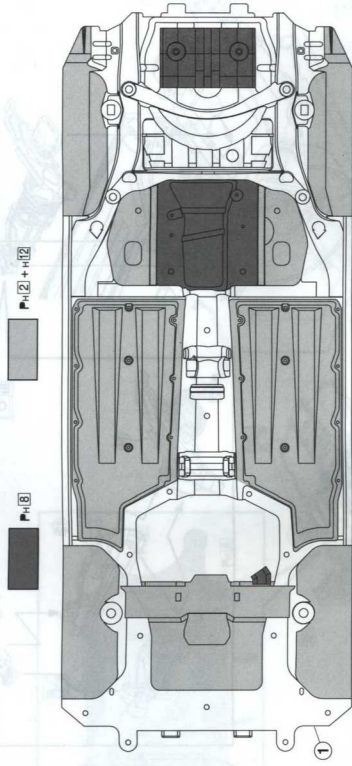


北米仕様 SCION FR-S (NORTH AMERICA)

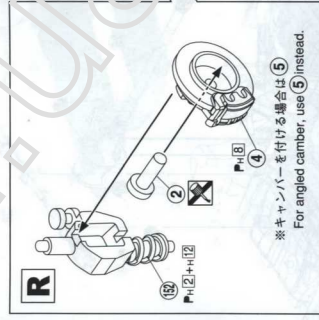
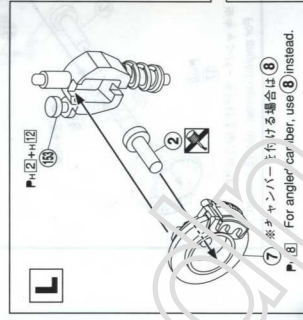


〈シャーシの塗装／Paint instruction for chassis〉

1

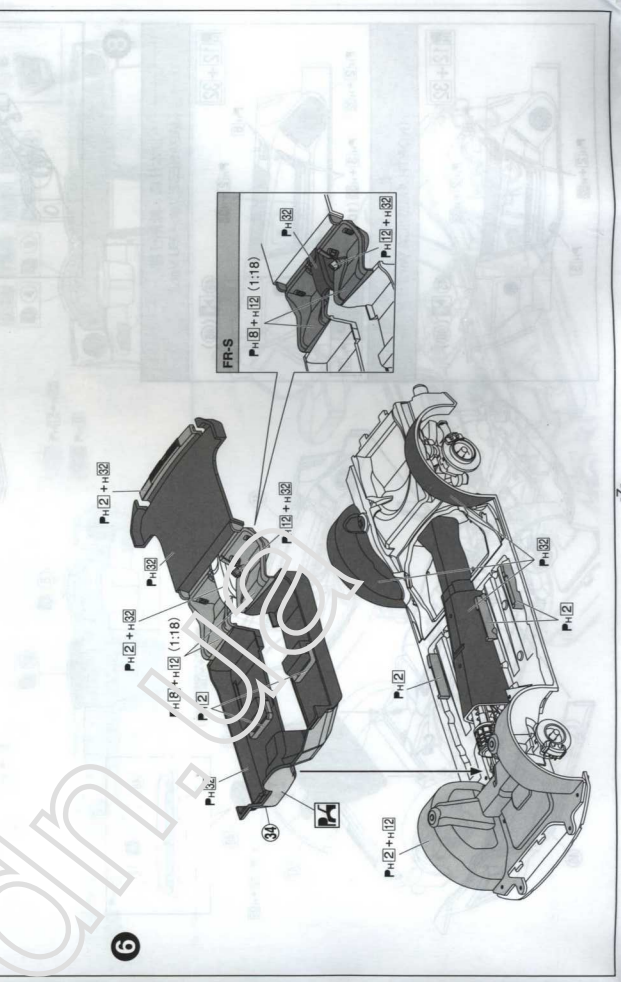
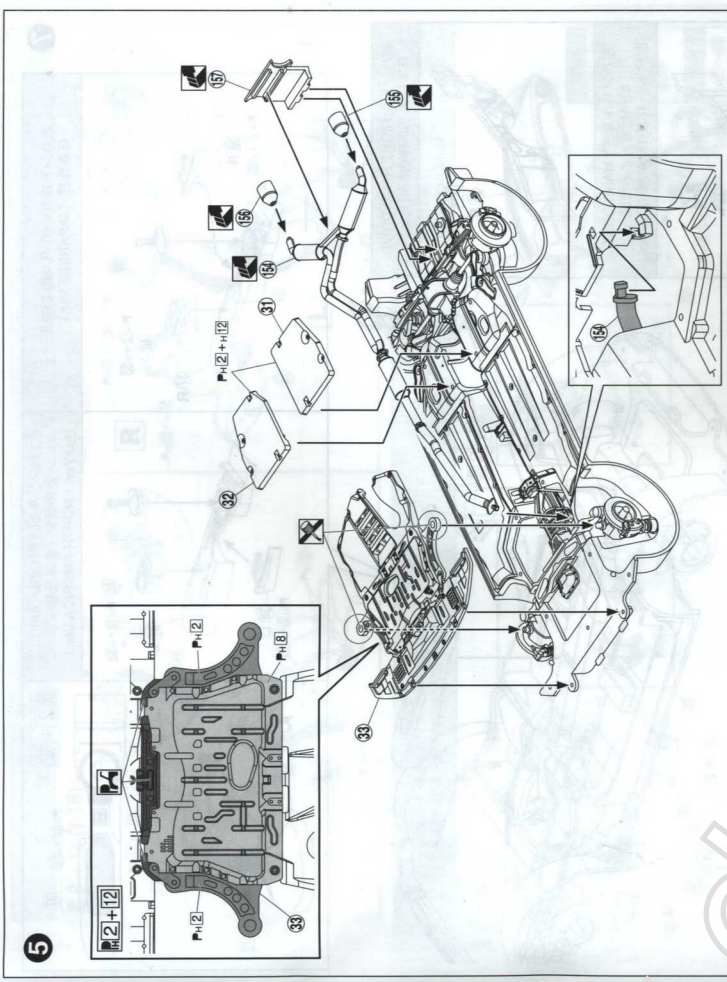
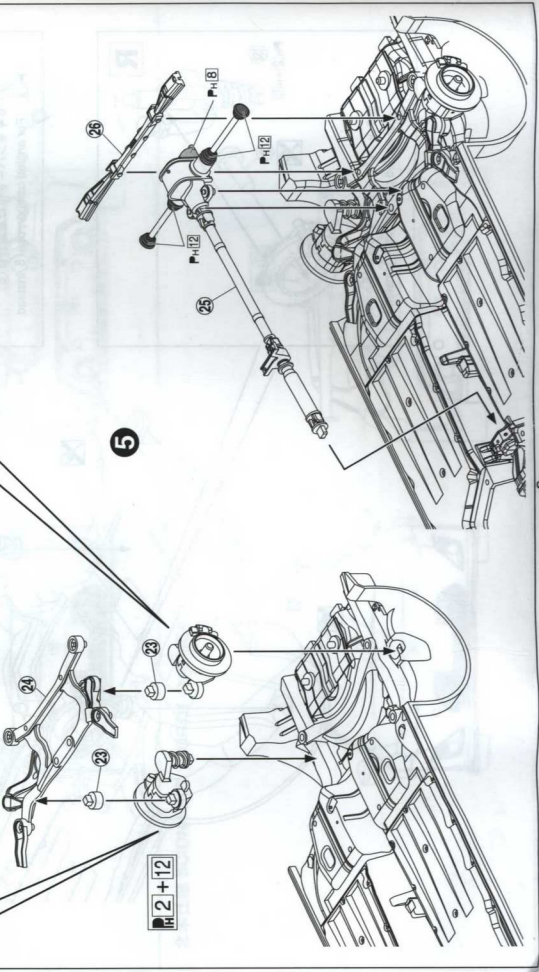
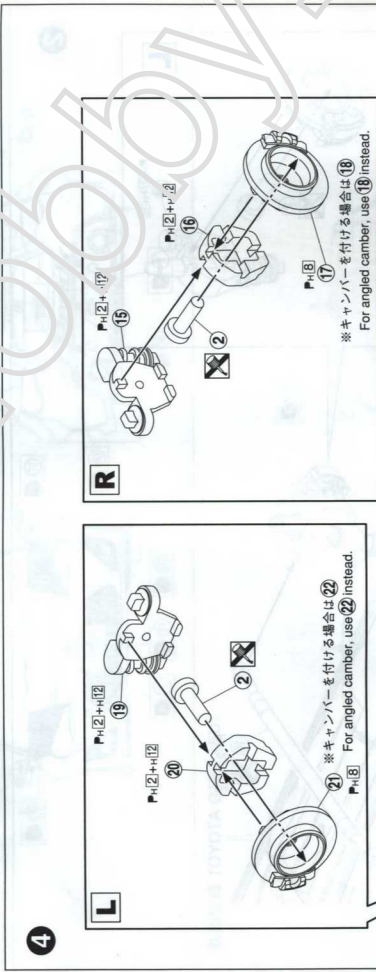
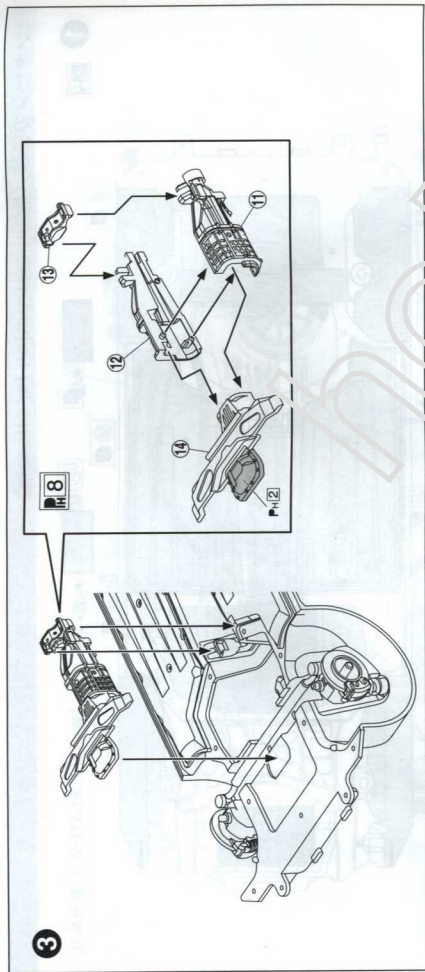


2



※キャンバーを付ける場合は 5) instead.  
For angled camber, use 5) instead.

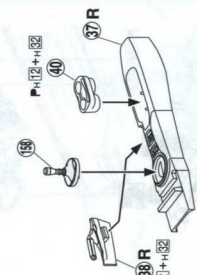




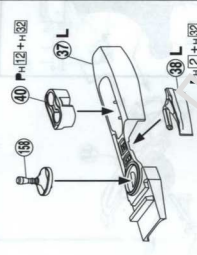


7

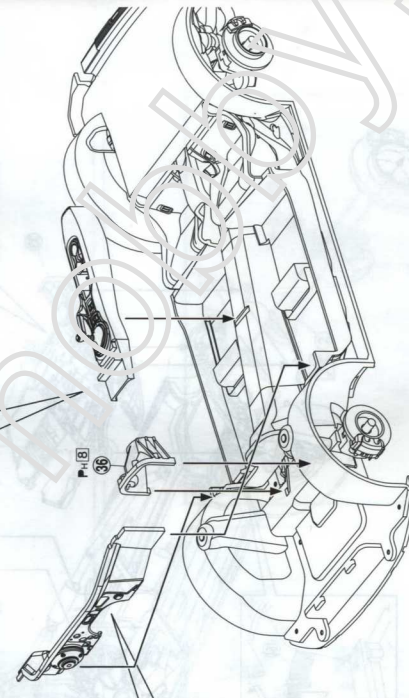
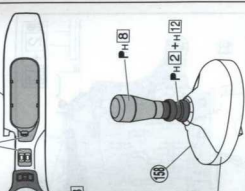
右ハンドル 右ハンドドライブ  
日本仕様 (JAPANESE Ver.)



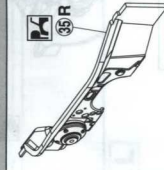
左ハンドル 左ハンドドライブ  
欧州仕様・北米仕様  
(EU Ver.・NORTH AMERICA Ver.)



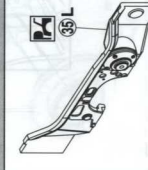
2+32



右ハンドル 右ハンドドライブ  
日本仕様 (JAPANESE Ver.)



左ハンドル 左ハンドドライブ  
欧州仕様・北米仕様  
(EU Ver.・NORTH AMERICA Ver.)

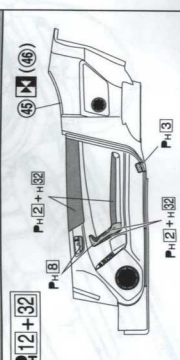


8

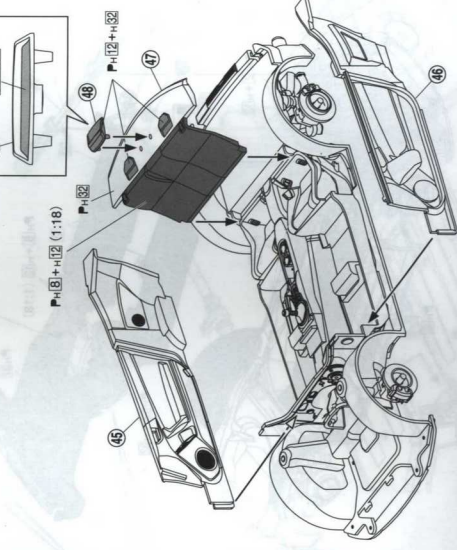
日本仕様・欧州仕様  
(JAPANESE Ver.・EU Ver.)



北米仕様  
(NORTH AMERICA Ver.)



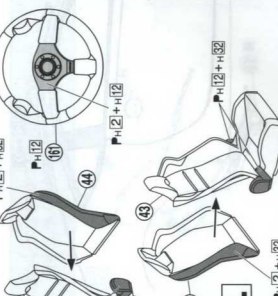
12+32



9

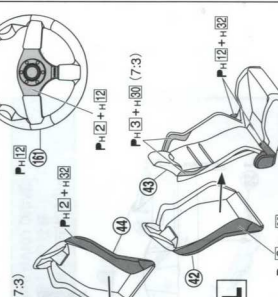
日本仕様・欧州仕様  
(EU Ver.・JAPANESE Ver.)

8+12 (1:18)



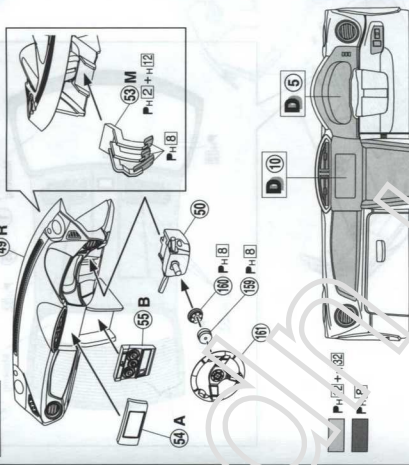
北米仕様  
(NORTH AMERICA Ver.)

8+12 (1:18)



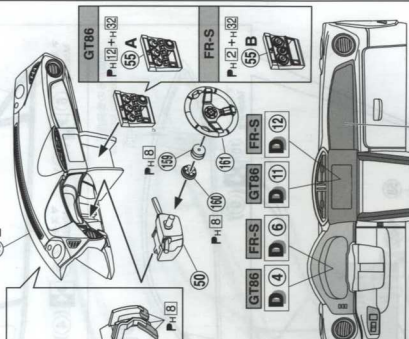
右ハンドル 右ハンドドライブ  
日本仕様 (JAPANESE Ver.)

2+32



左ハンドル 左ハンドドライブ  
欧州仕様・北米仕様  
(EU Ver.・NORTH AMERICA Ver.)

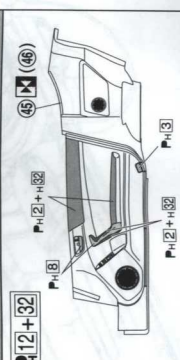
2+32



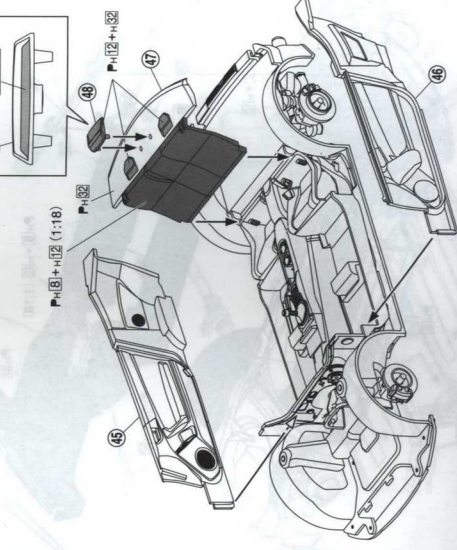
日本仕様・欧州仕様  
(JAPANESE Ver.・EU Ver.)



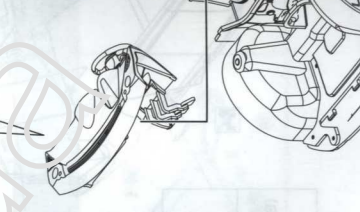
北米仕様  
(NORTH AMERICA Ver.)



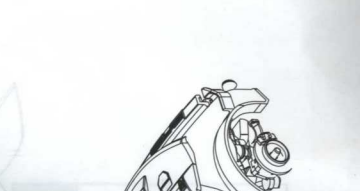
12+32



10

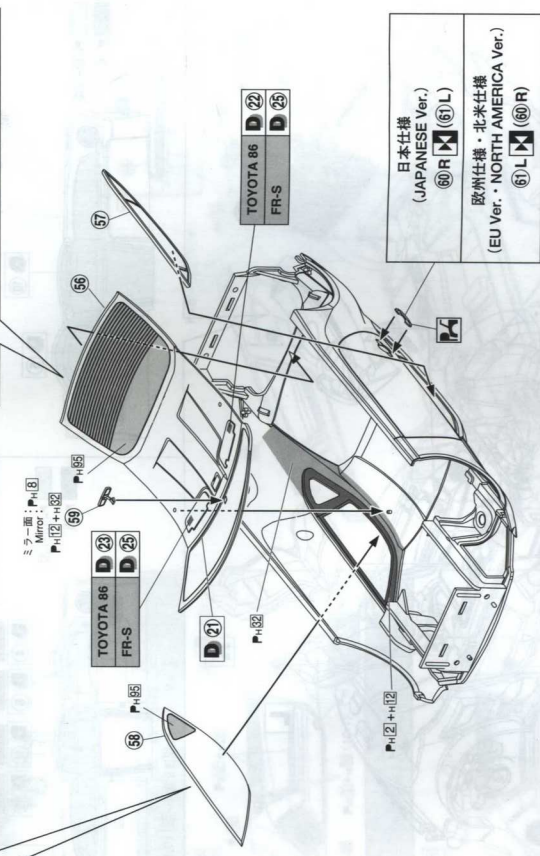
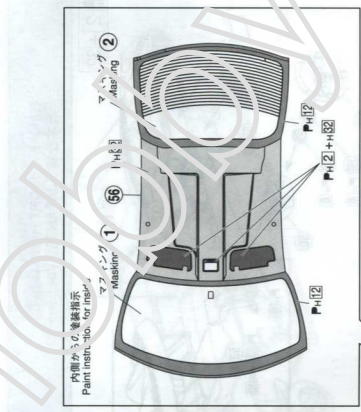
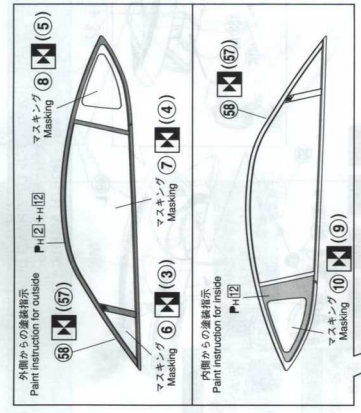
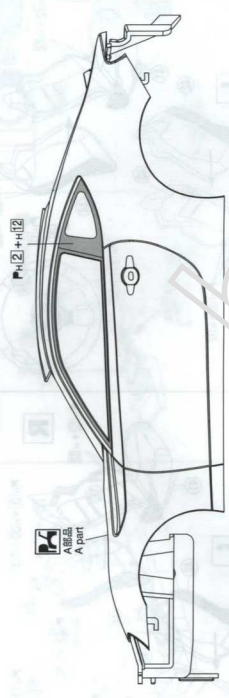


10





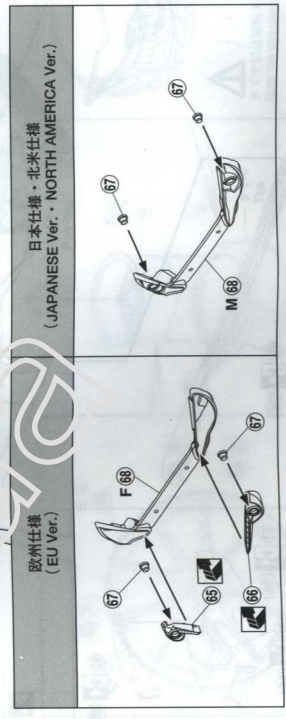
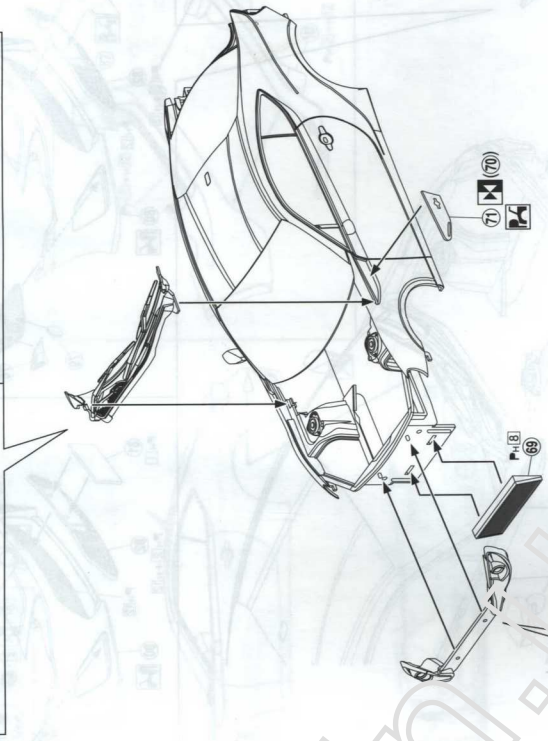
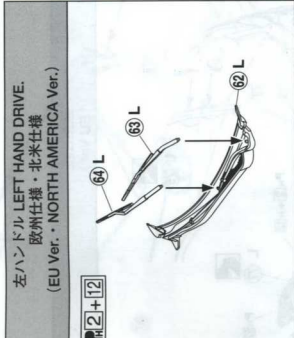
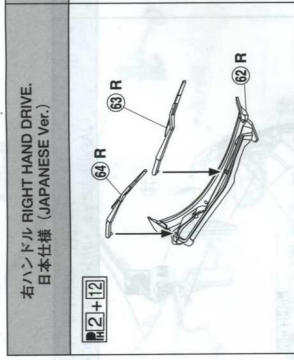
ボディの組み立てに入る前に、付属の別紙を参考にボディをカットして下さい。  
Before assembling the body, refer to the attached sheet and cut the body.



TOYOTA B6	D 22
FR-S	D 25

日本仕様 (JAPANESE Ver.)  
⑥ R ⑥ L

欧州仕様・北米仕様 (EU Ver.・NORTH AMERICA Ver.)  
⑥ L ⑥ R



欧州仕様 (EU Ver.)	F 68	M 68
日本仕様・北米仕様 (JAPANESE Ver.・NORTH AMERICA Ver.)		

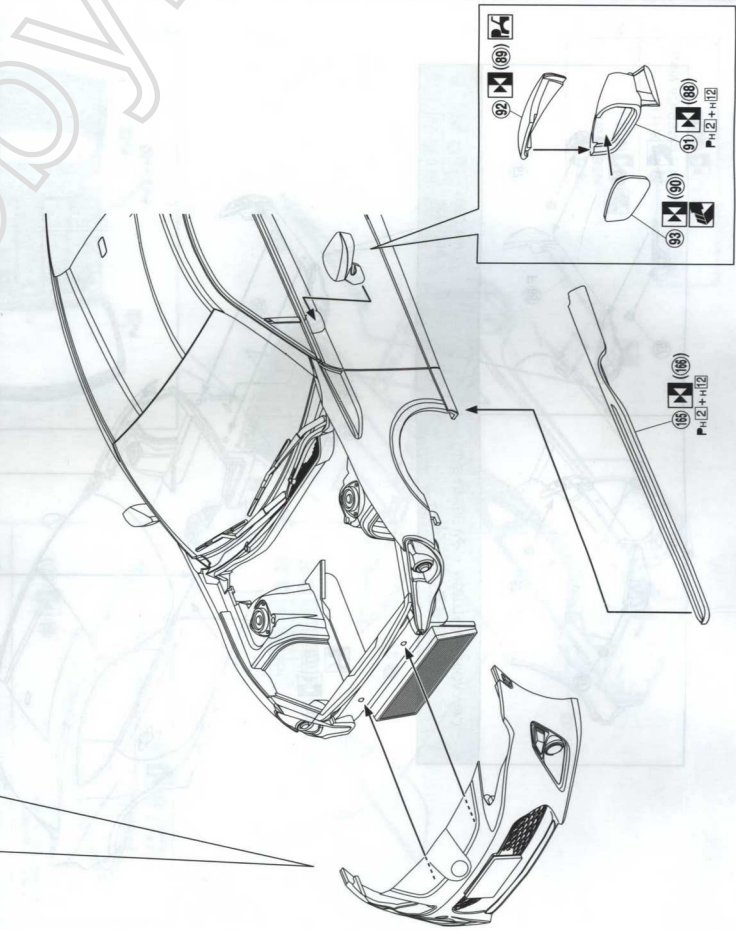
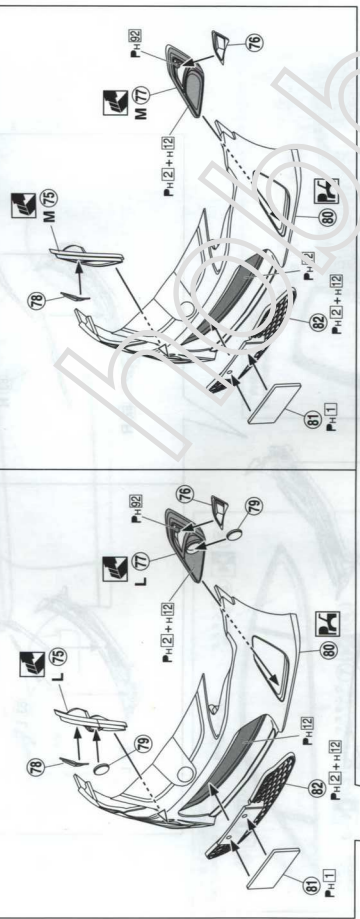


13

欧州仕様  
(EU Ver.)

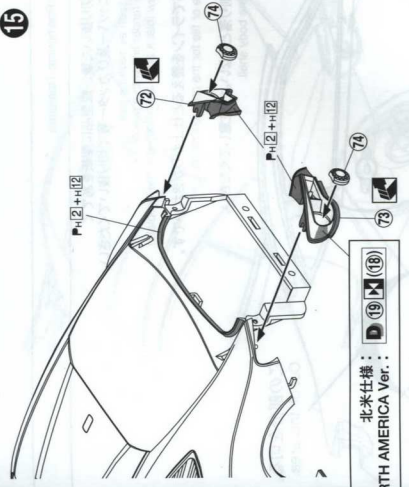
日本仕様・北米仕様  
(JAPANESE Ver.・NORTH AMERICA Ver.)

必ずしもこの順序で組み立てる必要はありません。この順序を参考にしながら組み立てて下さい。  
(Before assembling the car, refer to the attached sheet about the body.)

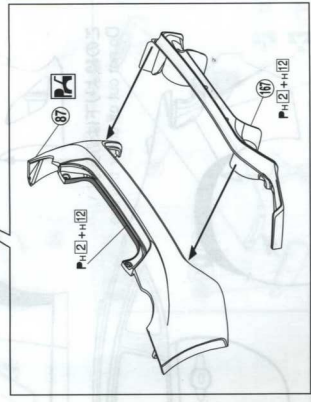


14

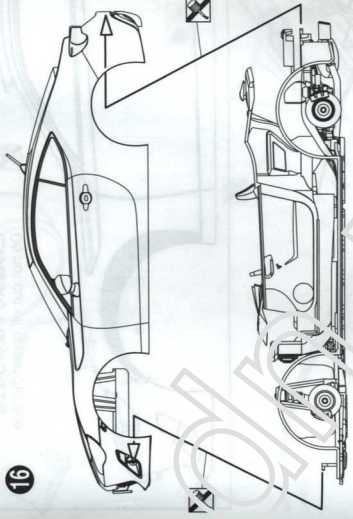
15



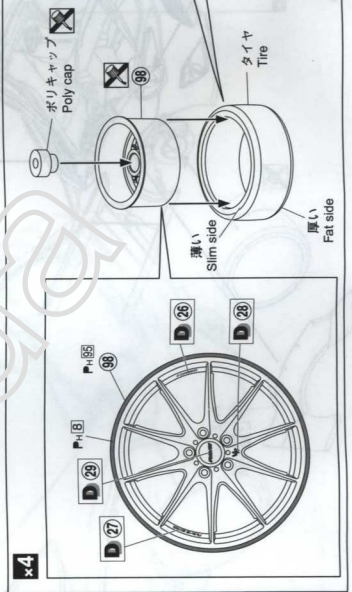
北米仕様 : D (19) X (18)  
NORTH AMERICA Ver. :



16



14



タイヤには回転方向があります。  
Note the direction.

ポリキャップ  
Poly cap

タイヤ  
Tire

薄い  
Slim side

厚い  
Fat side



17

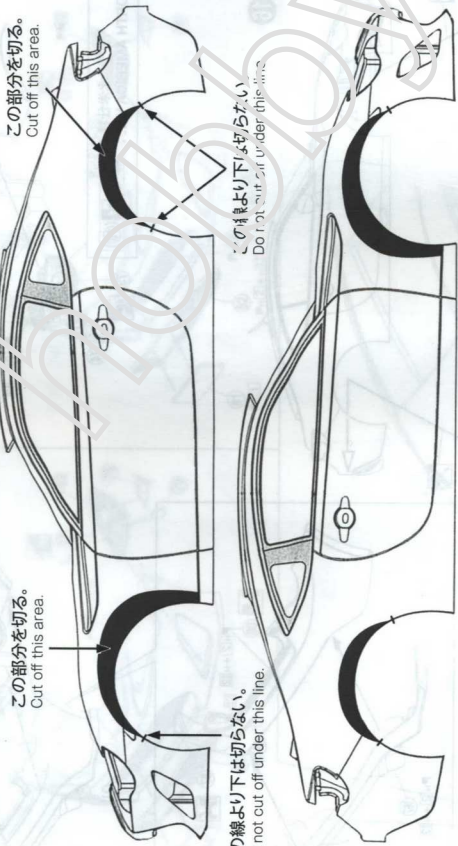
フェンダーを抜くための型紙 GREDDY&ROCKET BUNNY Positioning Template

ボディに前後バンパーをセロテープ等で仮組みし、下記の型紙を切り抜いた後、成型品に型紙をあてて切り取りラインをトレースし、フェンダー上部（色の濃い部分）をニッパー及びカッター等で切り抜いてください。

Attach the front and rear bumper to the body with re-adherable tape such as masking tape. Cut out the template below and place it on the body shell to trace the fender line with a pen or ink. Cut off and file down the bumpers and fenders to the line you just drew (black area, as indicated in the template).

※最初にニッパーで大きめに切り取り、最後にカッターやヤスリ等でラインを整える仕上げがきれいです。 Use a side cutter to cut off roughly then shape it nicely with a knife or file for the optimum result.

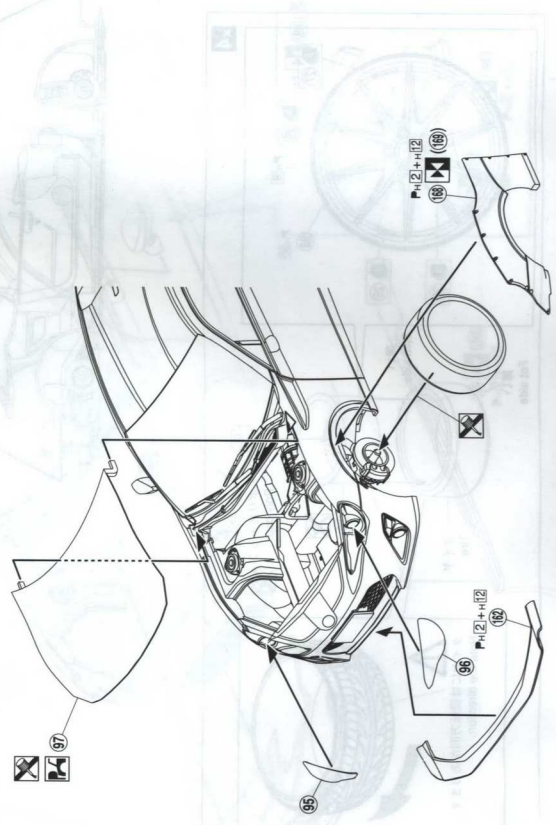
※フロントバンパーの一部をカットする際、ボディとの引っ掛けを削り落とさないよう注意してください。 Note you do not cut off the latch in the front bumper which hooks the body shell.



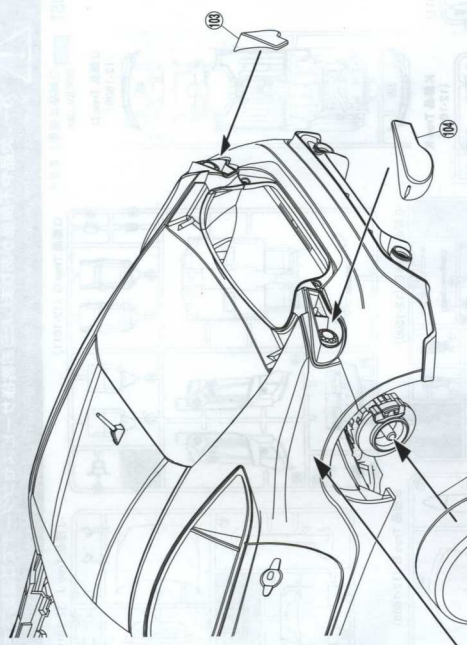
この線より下は切らない。  
Do not cut off under this line.

この部分を切る。  
Cut off this area.

この線より下は切らない。  
Do not cut off under this line.

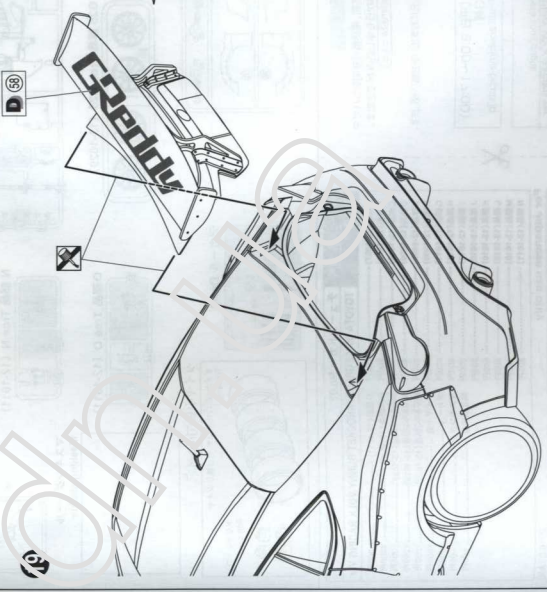
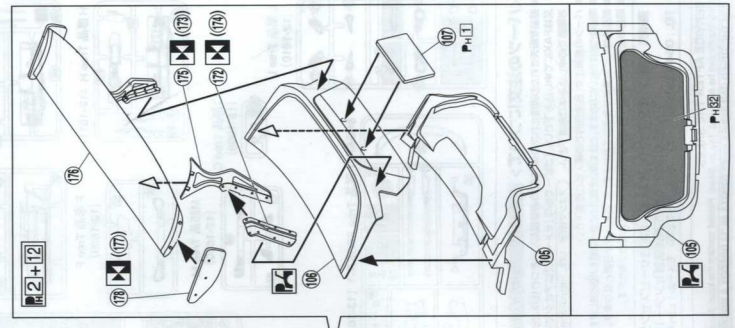


18



この線より下は切らない。  
Do not cut off under this line.

この部分を切る。  
Cut off this area.



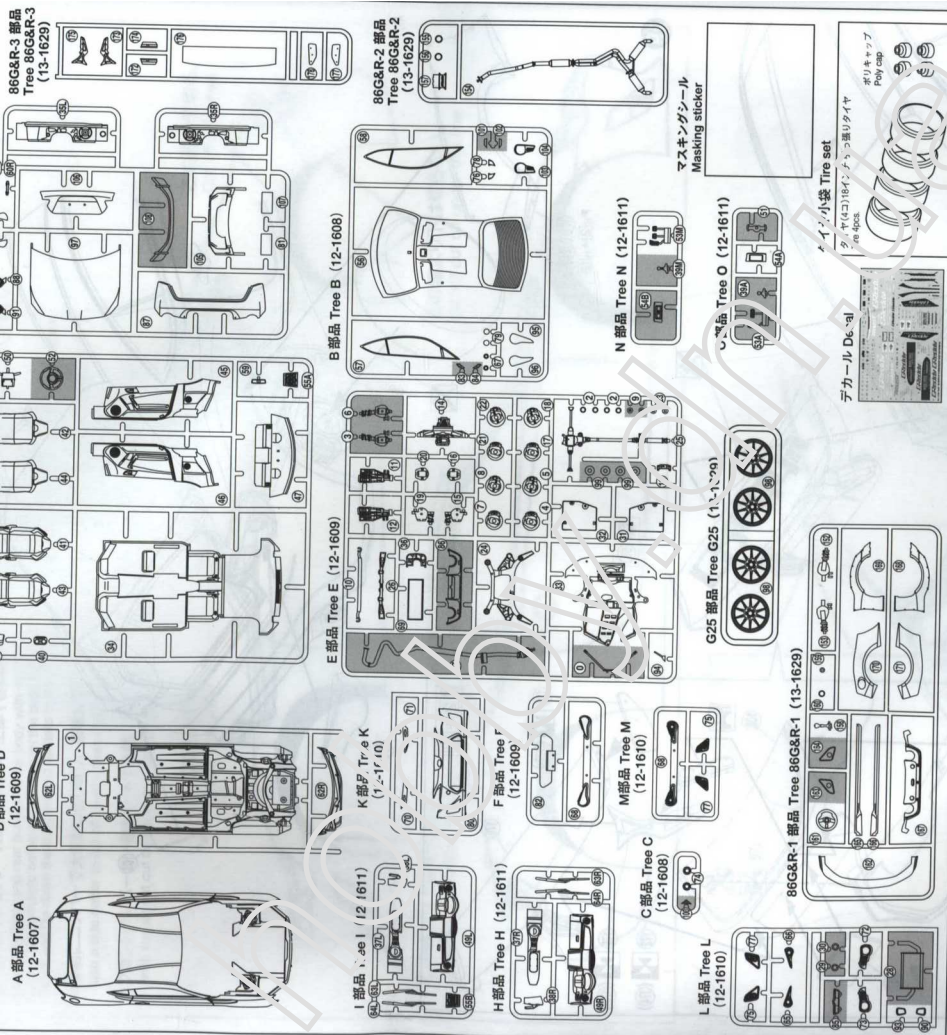




組み立てる前に部品・デカール等、キット内容をよくお確かめ下さい。  
 万一、欠品や不良品がありましたらお客様サービスセンターまでご連絡下さい。  
 Please confirm the product contents with the following PARTS LIST before assembly.

部品図 PARTS LIST

■ の部品は使用しません。  
 Not for use



シリウス名番号 チューンドカー No.02  
 TOYOTA 86 '12 GREDDY/ROCKET BUN '14 VOLK RACING Ver.

A 部品 (12-1607)	700円	O 部品 (12-1611)	800円
B 部品 (12-1608)	600円	P 部品 (12-1609)	2000円
C 部品 (12-1609)	600円	Q 部品 (12-1629)	2000円
D 部品 (12-1609)	600円	R 部品 (12-1629)	2000円
E 部品 (12-1609)	600円	S 部品 (12-1629)	2000円
F 部品 (12-1609)	600円	T 部品 (12-1629)	2000円
G 部品 (12-1611)	600円	U 部品 (12-1611)	800円
H 部品 (12-1611)	600円	V 部品 (12-1611)	800円
I 部品 (12-1611)	600円	W 部品 (12-1611)	800円
J 部品 (12-1610)	600円	X 部品 (12-1610)	800円
K 部品 (12-1610)	600円	Y 部品 (12-1610)	800円
L 部品 (12-1610)	600円	Z 部品 (12-1610)	800円

For Japanese use only

住所 \_\_\_\_\_  
 電話番号 ( \_\_\_\_\_ ) \_\_\_\_\_  
 氏名 \_\_\_\_\_

2016.05.ME

<パーツの注文について> 在庫が不足したパーツは、ご注文の時点でキャンセルさせていただきます。  
 ★ 部品を紛失された方は、お届いた時点で、お届いた品名、数量、色を必ずお確かめ下さい。  
 又はFAXにてお申し込み下さい。(コピーでも可)Eメール又はAmazonでWEBでもお申し込み出来ます。  
 お電話での申し込みはご遠慮下さい。(Amazon/WEB URL: <http://www.asahimabk.co.jp>)  
 ※ パーツの在庫状況、改定価格などの情報は、ご注文の時点で最新の情報が提供されますので、先にお支払いをお願いします。  
 ※ 商品の代金は先払いになります。ご注文の時点で、ご注文の品名、数量、色を必ずお確かめ下さい。  
 ※ 部品はすべてに消費税が加算されています。送料は別途必要となります。  
 ※ 商品の仕様(原色等)、色味は予告なく変更となる場合があります。

連絡先: 株式会社文化材料社 お客様サービスセンター(平日9:00~17:00)  
 〒420-0932 静岡県浜松市東区東山1-12番3号  
 TEL: 054-263-2585 FAX: 054-263-5230 Eメール: [service@mail.asahimabk.co.jp](mailto:service@mail.asahimabk.co.jp)

SERVICE AFTER THE SALES  
 Only claims can be accepted. Not for sales. Please contact the local dealer where you bought.

TOYOTA 86 '12 GREDDY & ROCKET BUN '14 VOLK RACING Ver.

Tree A	12-1607	Tree G	12-1611	Tree N	12-1610	Tree 86G&R-3	13-1629
Tree B	12-1608	Tree H	12-1611	Tree O	12-1611	Tree set	
Tree C	12-1609	Tree I	12-1611	Tree P	12-1611	Decal	
Tree D	12-1609	Tree J	12-1610	Tree Q	12-1610	Decal	
Tree E	12-1609	Tree K	12-1610	Tree R	12-1629	Decal	
Tree F	12-1609	Tree L	12-1610	Tree S	12-1629	Decal	
Tree G	12-1611	Tree M	12-1610	Tree T	12-1629	Decal	
Tree H	12-1611	Tree N	12-1610	Tree U	12-1611	Decal	
Tree I	12-1611	Tree O	12-1611	Tree V	12-1611	Decal	
Tree J	12-1610	Tree P	12-1611	Tree W	12-1611	Decal	
Tree K	12-1610	Tree Q	12-1610	Tree X	12-1610	Decal	
Tree L	12-1610	Tree R	12-1629	Tree Y	12-1610	Decal	
Tree M	12-1610	Tree S	12-1629	Tree Z	12-1610	Decal	