

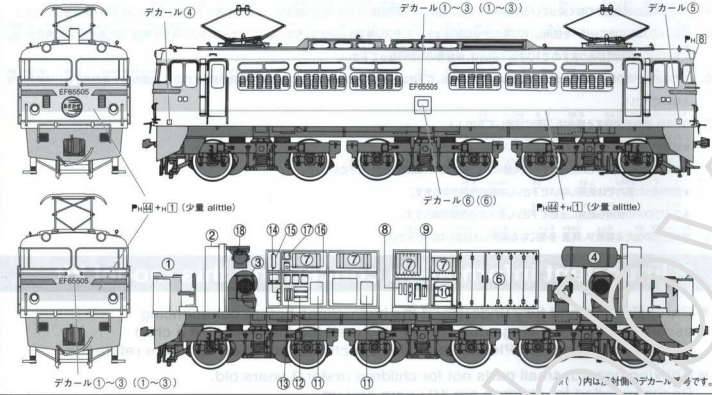
使用色 Color Table

ホワイト (WHITE).....H12 C1	ニュートラルグレーH53 C12
ブラック (BLACK).....H22 C2	(NEUTRAL GRAY)	
イエロー (YELLOW).....H4 C3	ネビーブルー	
ブルー (紺) (BLUE).....H5 C3	(NAVY BLUE)H54 C10
シルバー (SILVER).....H8 C3	エアクラフトグレー	
つや消しホワイト (FLAT WHITE).....H11 C2	明灰白色 (2)	
つや消しブラック (FLAT BLACK).....H12 C2	(AIR CRAFT GRAY)H57 C2
つや消しグレイ (FLAT GRAY).....H22 C2	明灰白色 (2)H62 C2
ウッドブラウン (WOOD BROWN).....H37 C2	RM79サンディブラウンH66 C10
つや消し茶色 (FLAT BASE).....H40 C2	グレイレッドH90 C2
薄茶色 (PALE BROWN).....H44 C2	SKY (ダックエッググリーン)H74 C2
灰青色 (LIGHT GRAY).....C27	(CLEAR RED)H90 C2
	グリーンFS34092H90 C2
	(GREEN FS34092)C32

水性ホビーカラーと Mr. COLOR はまぜられません。

H□ は株式会社 GSI クレオス 水性ホビーカラー の色番号です。
 ● C□ は Mr. COLOR の色番号です。
 ★ 塗料およびプラモデル用接着剤は別にお買い求め下さい。
 ● 工具、塗料についての詳しい使用方法は、各商品の説明をご覧ください。
 ● Can't mix AQUEOUS HOBBY COLOR and Mr. Color.
 ● H□ is the color number of AQUEOUS HOBBY COLOR of GSI Creos Corporation.
 ● C□ is the color number of Mr. Color of GSI Creos Corporation.
 ★ As this kit does not include any paint and/or glue, please buy them by separately.
 ● Please see the instructions of each product for the use of tools and paints in details.
 ※ プラモデルの塗装には、必ずプラモデル用の塗料をご使用下さい。
 Use special paint for plastic models.

側面図
 □ ボディ基本色 : P102, P101 (少量 a little) 運転室機部 : P102 機関室機部 : P102 下車位スイッチ : P102
 ■ スカート : P102 運転室内張り : P102 機関室床 : P102 機関室スイッチ箱 : P102
 ■ 下まわり : P102

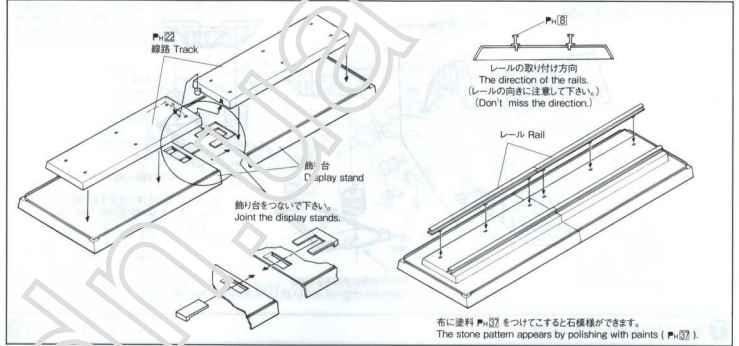


- | | | |
|-----------|-----------|-------------|
| ① 運転室 | ⑦ 下車位スイッチ | ⑬ 電燈弁 |
| ② 仕切板 | ⑧ 配線 | ⑭ 電力計用分波器 |
| ③ 送風機 | ⑨ 開放器 | ⑮ 高圧補助整流器 |
| ④ 元空気ダマ | ⑩ 分圧抵抗器 | ⑯ 積算電力計 |
| ⑤ 電動空気圧縮機 | ⑪ 逆転器 | ⑰ 積算電力計用倍率器 |
| ⑥ 主抵抗器 | ⑫ モーター駆動部 | ⑱ 電動発電機 |

EF60は1960年に製造開始した高力貨物用機関車である。機能的に従来の国鉄電機機関車 (E10, E20, E30, E50, E60) が基本となっており、EF60は軸重を10tとして、直列直並列の段組構造を採用し、各車軸に減速機をもち、そのほかパンチオン制御や軸重、制動、18 番直並列電動子で、積算電力計、高圧補助整流器、電力計用分波器、電力計用倍率器、元空気を備えた。1964年10月1日より、EF60の1号機が、国鉄で使用された。その後は、2番台まで製造され、2000年の国鉄分割民営化まで使用された。その後、EF60は、EF61に置き換えられ、EF60の1号機は、EF60の1号機として、現在、EF60の1号機として、国鉄博物館に保存されている。EF60の1号機は、1964年10月1日より、国鉄で使用された。その後、EF60は、EF61に置き換えられ、EF60の1号機は、EF60の1号機として、現在、EF60の1号機として、国鉄博物館に保存されている。

1 レールの組み立て

P□ はペイントマークです。← は接着します。----- は接着しません。
 P□ is Paint Mark ← is the instruction of gluing, ----- is the location no gluing.

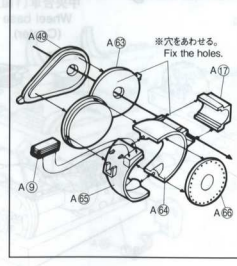


布に塗料 P102 をつけてこすると石模様ができます。
 The stone pattern appears by polishing with paints (P102).

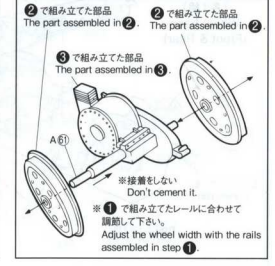
2 車輪の組み立て (12組)



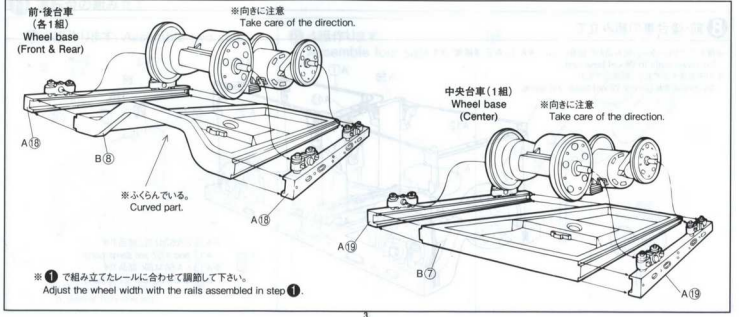
3 モーターの組み立て (6組)



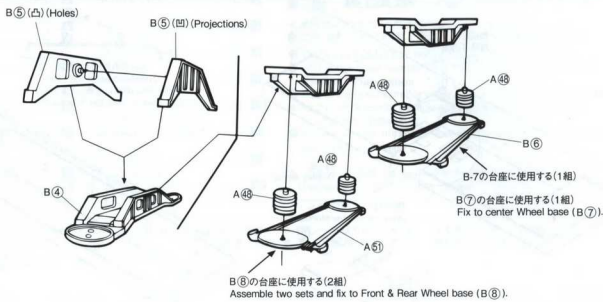
4 モーターと車輪の組み立て (6組)



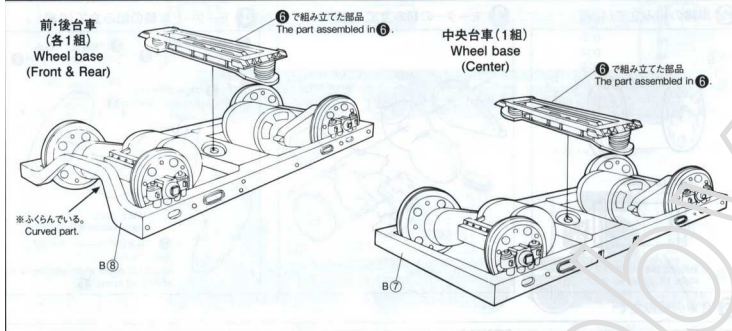
5 台車の組み立て



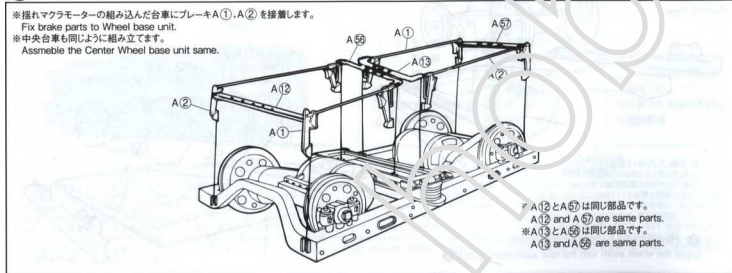
6 揺れマクラ装置の組み立て(3組)



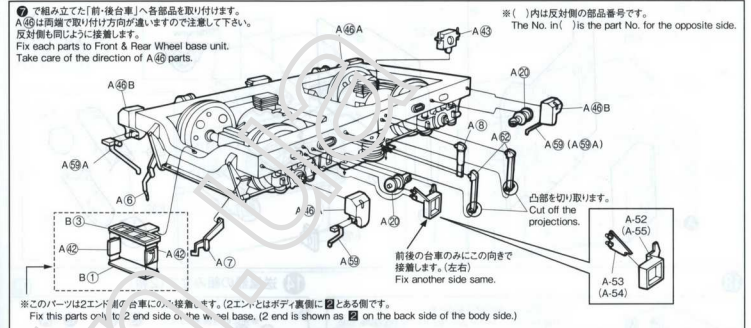
7 揺れマクラ装置を台車に接着



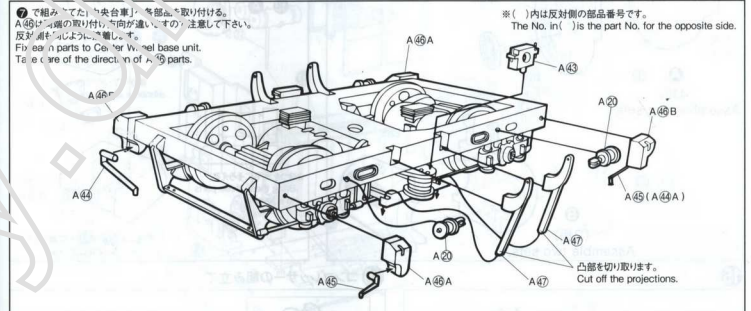
8 前・後台車の組み立て



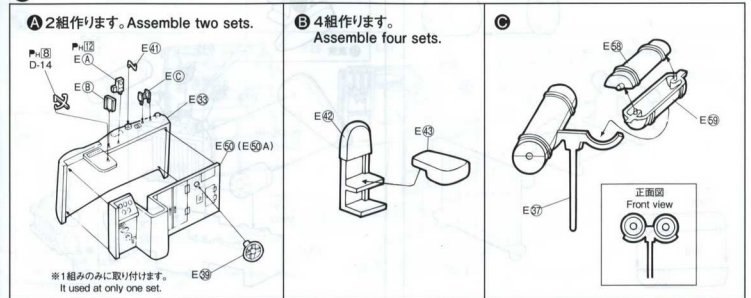
9 前・後台車の組み立て



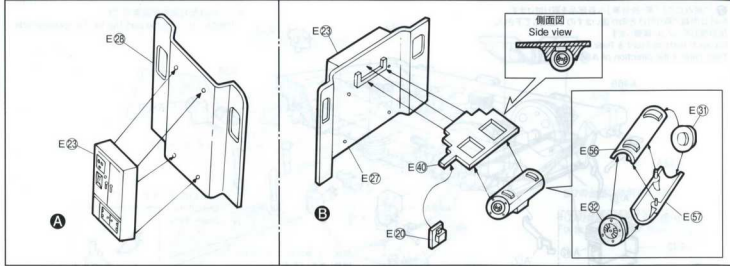
10 中央台車の組み立て



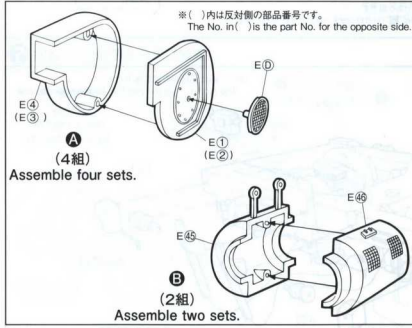
11 運転台の組み立て



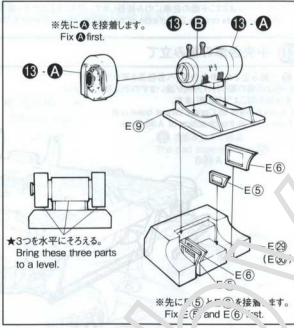
12 仕切板・発電機の組み立て



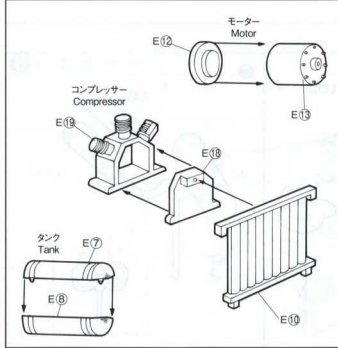
13 ※()内は反対側の部品番号です。 The No. in () is the part No. for the opposite side.



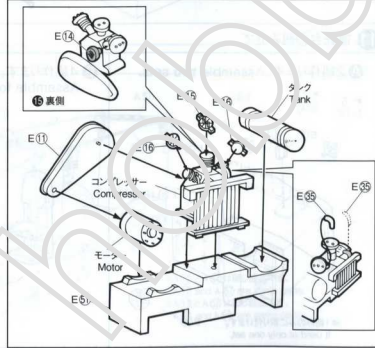
14 送風器の組み立て(2組)



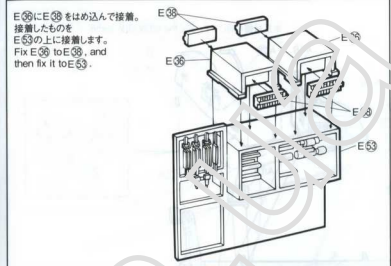
15



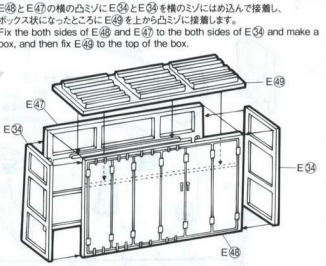
16 コンプレッサーの組み立て



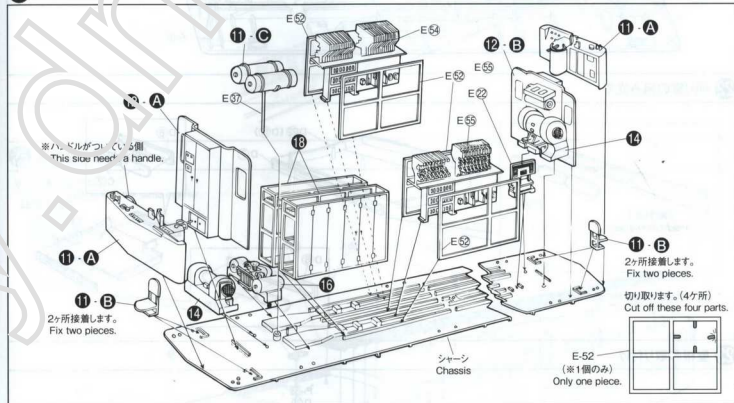
17



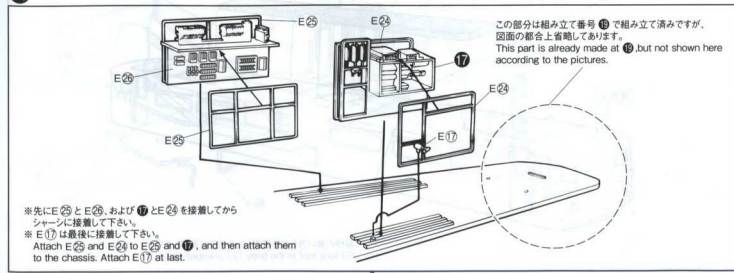
18 抵抗器の組み立て(2組)



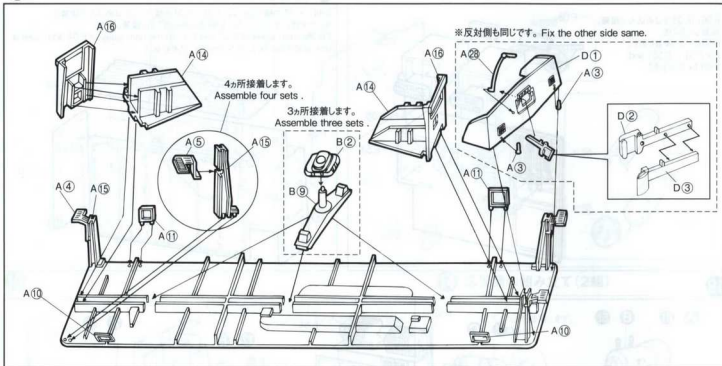
19



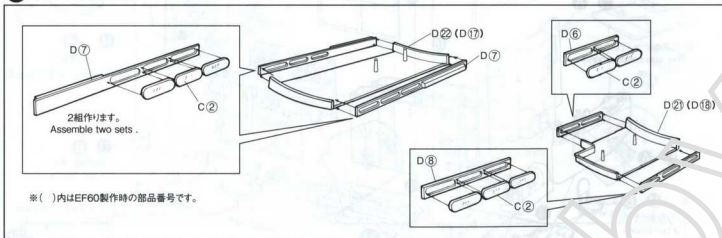
20



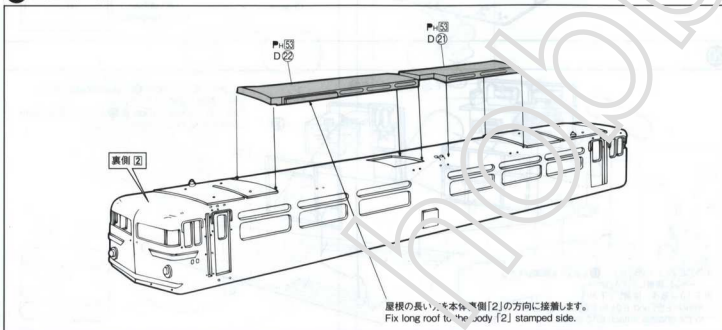
21



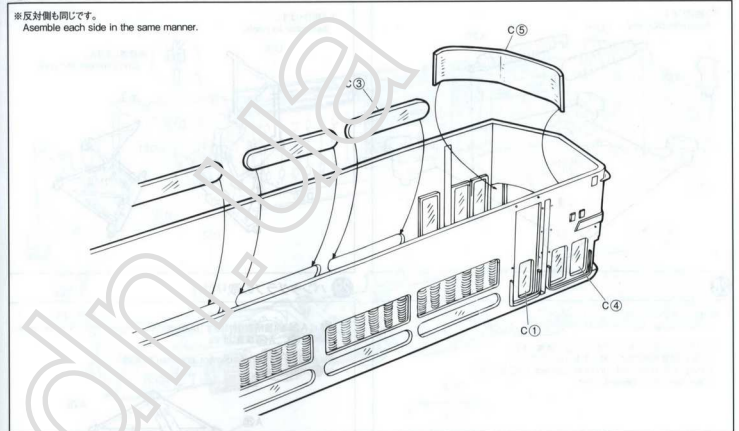
22 明り窓の組み立て



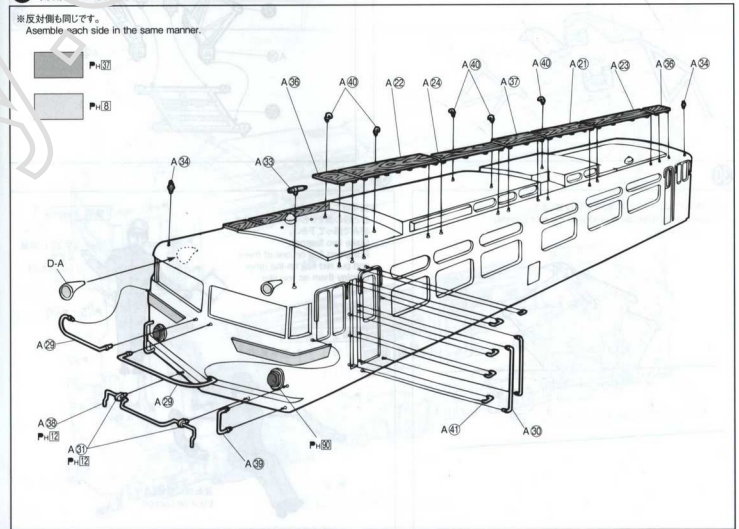
23 屋根の取り付け



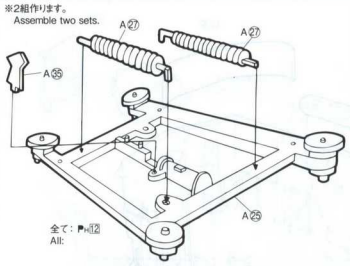
24 風防の取り付け



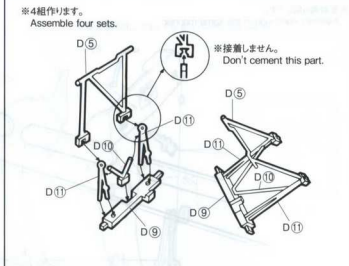
25 各部品の取り付け



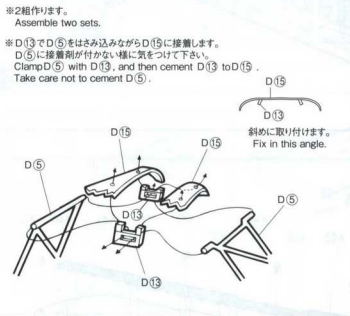
26 パンタ基台の組み立て



27



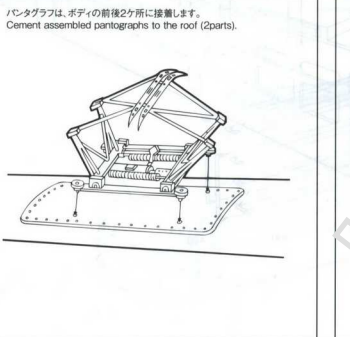
28



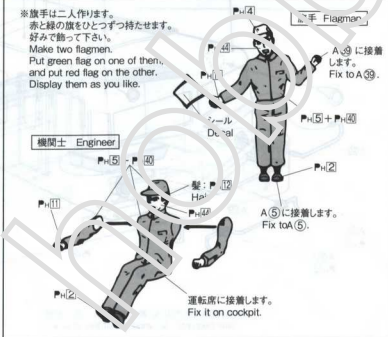
29 パンタグラフの取り付け



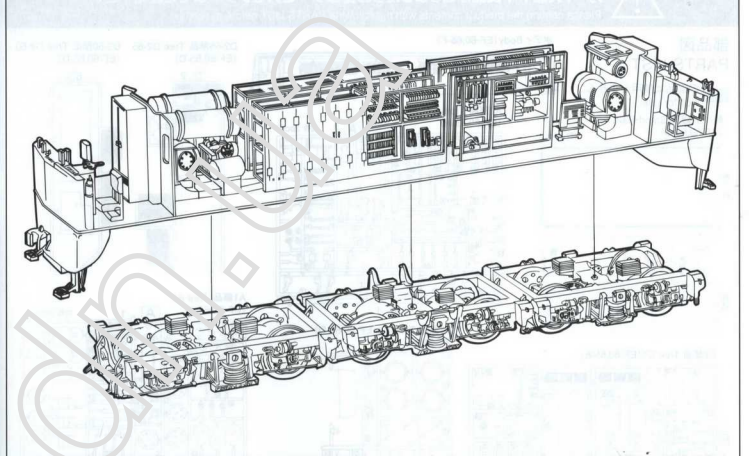
30



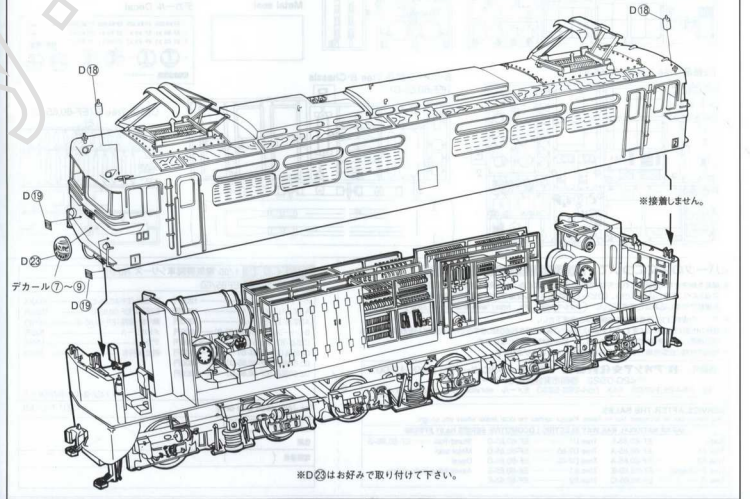
31



32



33



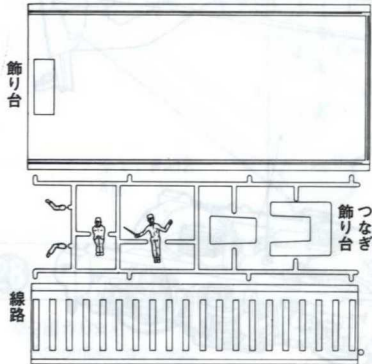


組み立てる前に部品・デカール等、キット内容をよくお確かめ下さい。
 万一、欠品や不良品がありましたらお客様サービスセンターまでご連絡下さい。
 Please confirm the product contents with the following PARTS LIST before assembly

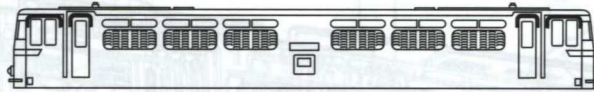
部品図
PARTS LIST

の部品は使用しません。
Not for use

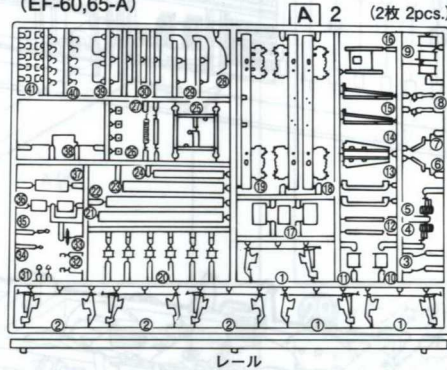
飾り台・線路 Stand-Rail
(EF-60,65-G) (2枚 2pcs.)



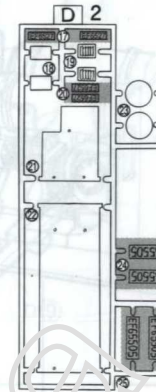
ボディ Body (EF-60,65-F)



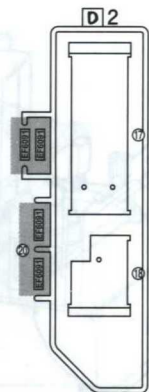
A2部品 Tree A2
(EF-60,65-A)



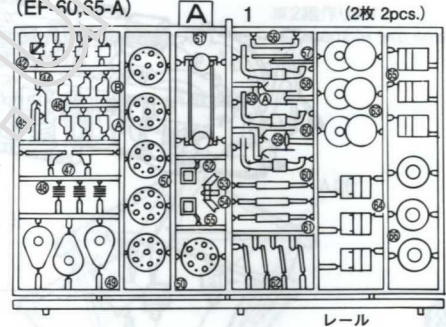
D2-65部品 Tree D2-65
(EF-60,65-D)



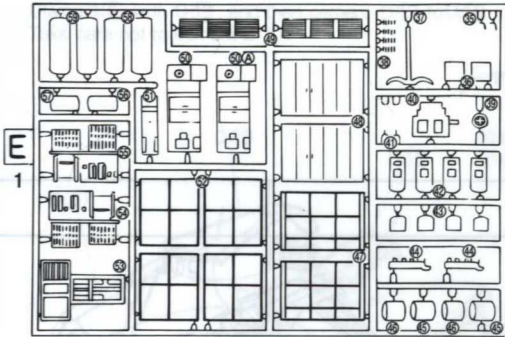
D2-60部品 Tree D2-60
(EF-60,65-D)



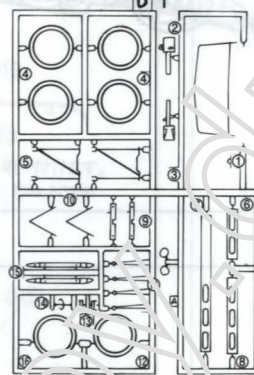
A1部品 Tree A1
(EF-60,65-A)



E1部品 Tree E1 (EF-60,65-E)



D1部品 Tree D1 (EF-60,65-D)
(2枚 2pcs.)



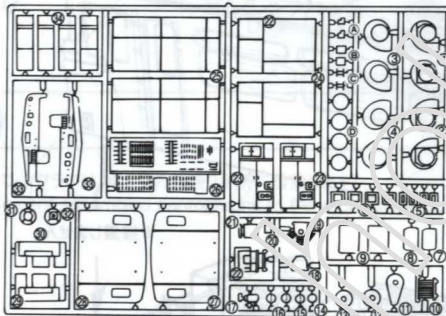
メタルシール
Metal seal



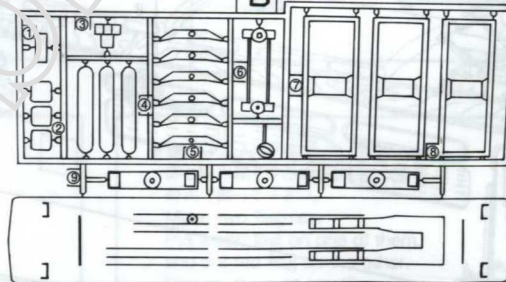
デカール Decal



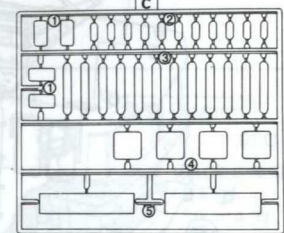
E2部品 Tree E2 (EF-60,65-E)



B-シャシー部品 Tree B-Chassis
(EF-60,65-B)



C部品 Tree C (EF-60,65-C)



<パーツの注文について> お届けには2~3週間かかる場合があります。

- ★ 部品を紛失されたり破損された方は、右記の必要部品に○をつけ住所、氏名、名前、電話番号を明記しハガキ又はFAXにて申し込み下さい。(コピーでも可)Eメール又はアオシマWEBからも申し込みができます。お電話での申し込みはご遠慮下さい。(アオシマWEB URL: <http://www.aoshima-bk.co.jp>)
- ※ パーツの複数注文、改造目的での購入はご遠慮下さい。
- ※ 商品の代金は先払いになります。ご注文頂いた商品のご請求明細をお送り致しますので、先にお支払いをお願いします。
- ※ 部品価格には消費税が含まれております。※ 別途送料が必要となります。
- ※ 商品の仕様(成型色等)、料金は予告なく変更となる場合があります。

連絡先: (株)アオシマ文化教材社 お客様サービスセンター (平日 9:00~17:00)
〒420-0922 静岡市葵区流通センター12番3号
TEL: 054-263-2595 FAX: 054-265-5230 Eメール: service@mail.aoshima-bk.co.jp

シリーズ名・番号 1/50 電気機関車シリーズ No.01

商品名	EF65/60
ボディ (EF-60,65-F)	1200円
A1部品 (EF-60,65-A)	1000円
A2部品 (EF-60,65-A)	1000円
B-シャシー部品 (EF-60,65-B)	1000円
C部品 (EF-60,65-C)	1000円
D1部品 (EF-60,65-D)	800円
D2-65部品 (EF-60,65-D)	800円
D2-60部品 (EF-60,65-D)	800円
E1部品 (EF-60,65-E)	1000円
E2部品 (EF-60,65-E)	1000円
飾り台・線路 (EF-60,65-G)	1000円
メタルシール	800円
デカール	500円
組立説明書	200円

※上記の価格は1枚の価格です

SERVICE AFTER THE SALES

Only claims can be accepted. Not for Sales. Please contact the local dealer where you bought.

JAPAN NATIONAL RAILWAY ELECTRIC LOCOMOTIVE SERIES No.01 EF65/60

Body	EF-60,65-F	Tree D1	EF-60,65-D	Stand-Rail	EF-60,65-G
Tree A1	EF-60,65-A	Tree D2-65	EF-60,65-D	Metal seal	
Tree A2	EF-60,65-A	Tree D2-60	EF-60,65-D	Decal	
Tree B-Chassis	EF-60,65-B	Tree E1	EF-60,65-E	Assembling instructions	
Tree C	EF-60,65-C	Tree E2	EF-60,65-E		

For Japanese use only

2017.10.ME

住所

電話番号 ()

氏名