



AK 48047

Советский истребитель Поликарпова И-16



Polikarpov I-16
Russian fighter

МАСШТАБ
SCALE
1:48
МАСШТАБ

MADE IN RUSSIA

www.ark-models.org

Россия, Москва, 117545, а/я 1.

E-mail: info@ark-models.org

Истребитель И-16 Николая Николаевича Поликарпова – один из лучших в мире скоростных самолётов второй половины 1930-х годов. Первый полёт на прототипе выполнил 30 декабря 1933 года выдающийся лётчик-испытатель Валерий Павлович Чкалов. И-16 стал основным истребителем ВВС Красной Армии перед началом Великой Отечественной войны.

Боевой опыт гражданской войны в Испании (1936-1939 годы) показал, что мощность огня двух пулемётов ШКАС калибра 7,62 мм, которыми были вооружены И-16 тип 5, для современного воздушного боя уже недостаточна. Это привело к появлению следующей модификации - И-16 тип 10. Чтобы повысить огневую мощь, в носовую часть самолёта добавили два пулемёта ШКАС, стрелявших через плоскость воздушного винта. На самолёт был поставлен двигатель М-25В увеличенной мощности (750 л.с.). А вооружённый двумя 20-мм пушками ШВАК вариант получил название И-16 тип 17.

В 1938 году был решён вопрос о замене двигателя М-25 на более мощный - М-62. Восемисотсильный М-62 определил появление новой модификации - И-16 тип 18, созданной на базе И-16 тип 10. Во второй половине лета 1939 года началось приращение И-16, оснащённых новым двигателем. М-62 обладал большей мощностью и высотностью и мог устанавливаться вместо двигателя

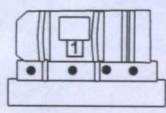
М-25 практически без переделок. Испытания первой машины с новым мотором показали, что лётные данные самолёта значительно возросли. Дальнейшая модификация - И-16 тип 24 с ещё более мощным двигателем М-63 (900 л.с.), выпуск которой был начат в том же 1939 году. Вооружённые пушками ШВАК варианты этих модификаций получили название И-16 тип 27 и И-16 тип 28 соответственно.

The Polikarpov I-16 fighter was among the world's best high-speed planes in the second half of the 1930s. The first flight of its prototype was made by the outstanding test pilot Valery Chkalov on 30 December 1933. The I-16 was the mainstay of the aircraft fleet of the Red Army Air Forces in the run-up to the Great Patriotic War. The I-16 Type 5 was equipped with two 7.62 mm ShKAS machine guns. The combat experience of the Spanish Civil War (1936-1939) showed that the power of the fire of them is no longer sufficient for a modern air combat. This has led to the next modification - the I-16 Type 10: four ShKAS machine guns (two in the fuselage and two in the wings) and the more powerful Shvetsov M-25V engine (560 kW = 750 hp). Its modification with two 20 mm ShVAK cannons was named the I-16 Type 17. In 1938 the Shvetsov M-25 engine was replaced by the more powerful Shvetsov M-62. 600 kW (800 hp) M-62 engine identified a new modification of the I-16 - Type 18, which was created on the basis of the I-16 Type 10. In the second half of summer 1939 the use of the I-16 with the new engine began. The Shvetsov M-62 had more power and higher altitude, it could be installed in place of the M-25 almost without rework. Tests of the first fighter with the new engine showed that the aircraft performance has increased significantly. Further modification - the I-16 Type 24 with an even more powerful Shvetsov M-63 engine (670 kW = 900 hp), which was launched in the same 1939. Armed with ShVAK cannons versions of these models were called I-16 Type 27 and I-16 Type 28, respectively.

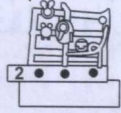
В набор для сборки модели истребителя И-16 входят 35 деталей из смолы: интерьер кабины, двигатель, колеса шасси, хвостовое оперение, реактивные снаряды с пусковыми установками. Используйте суперклей (или гель) "Супермомент" для склеивания этих деталей.

The kit for an assembly of a model of the I-16 fighter includes 35 resin parts: a cockpit interior, a tail, an undercarriage, ailerons, engine, rockets with launchers. Use superglue for these parts.

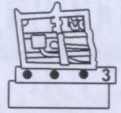
Детали из смолы / Resin parts



R1



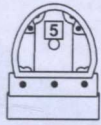
R2



R3



R4



R5



R6



R7



R8



R9



R10



R11



R12



R13



R14



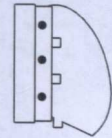
R15

R1 Детали из смолы / Resin parts

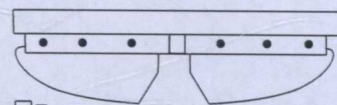
II



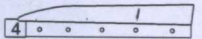
R2



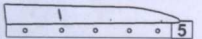
R3



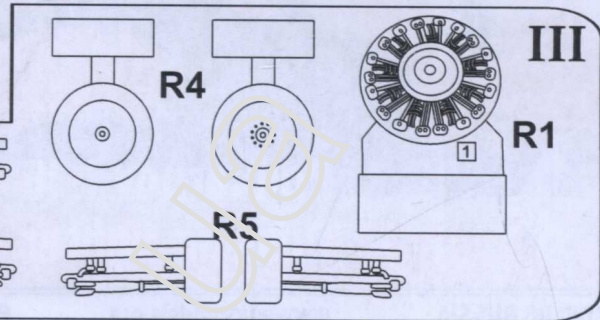
R6



R4



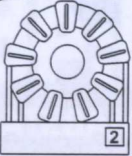
R5



III

R4

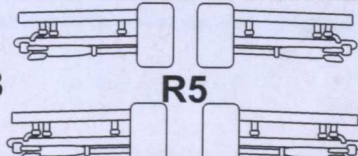
R1



R2

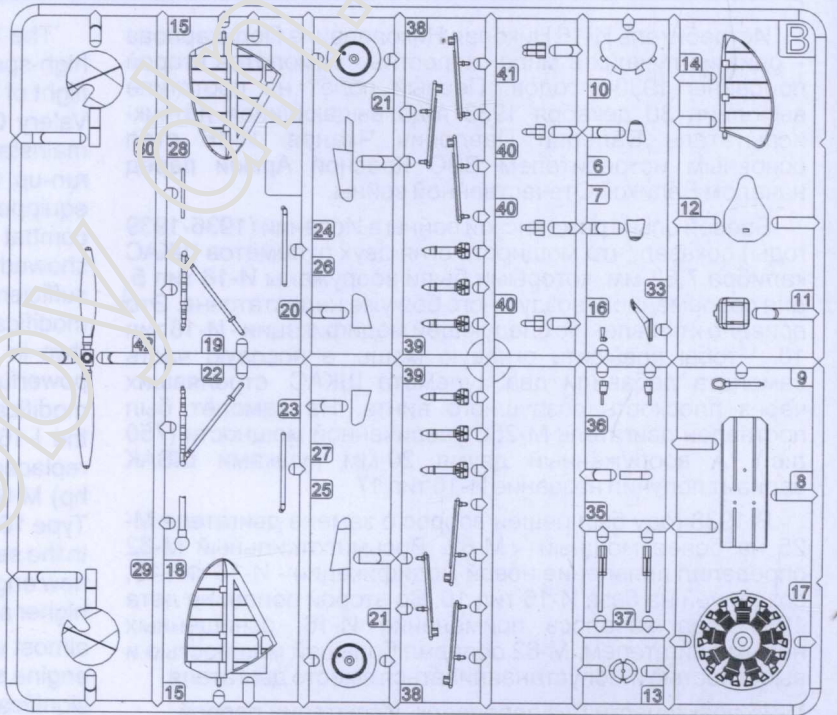
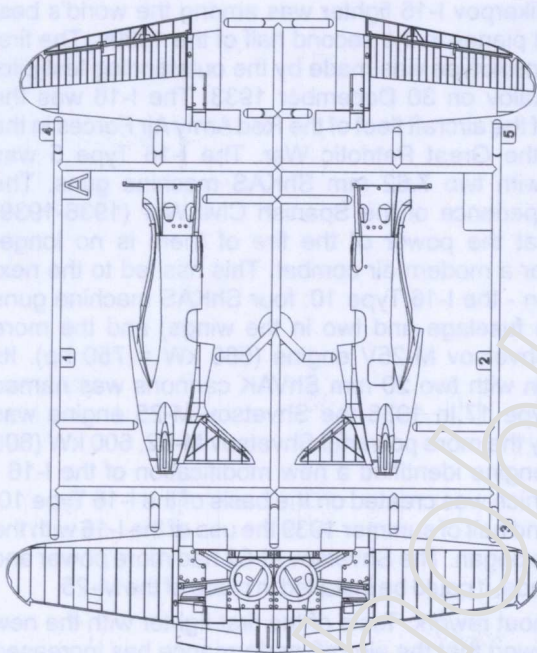


R3



R5

Детали из смолы / Resin parts



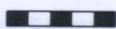
Склеить детали.
Cement parts together.



Не склеивать детали.
Do not cement together.



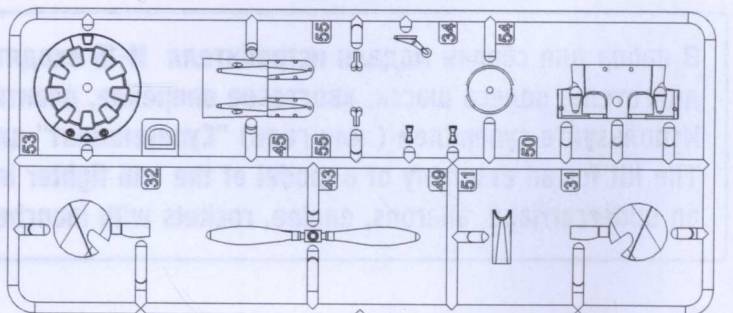
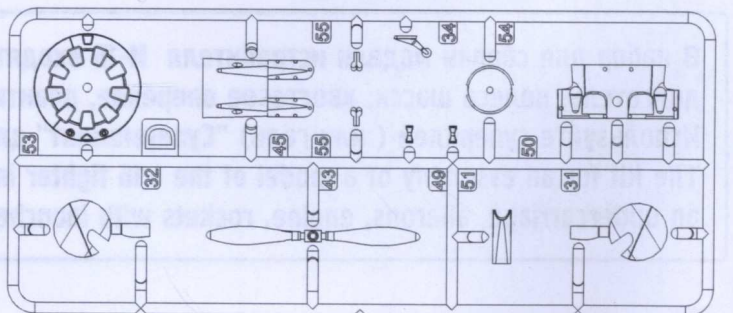
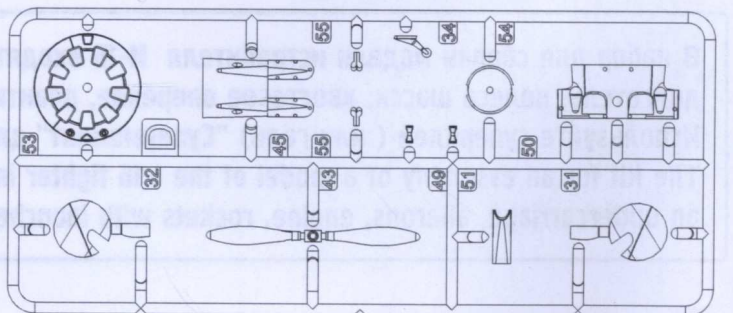
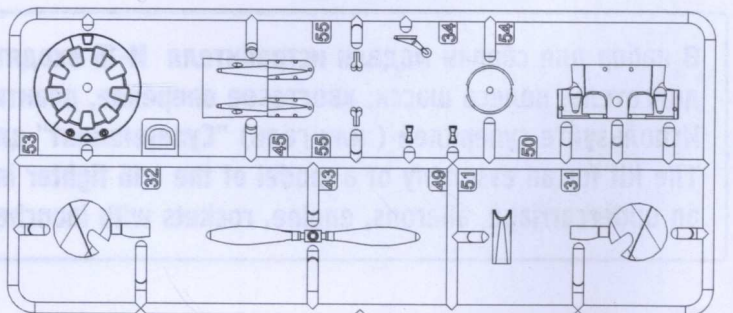
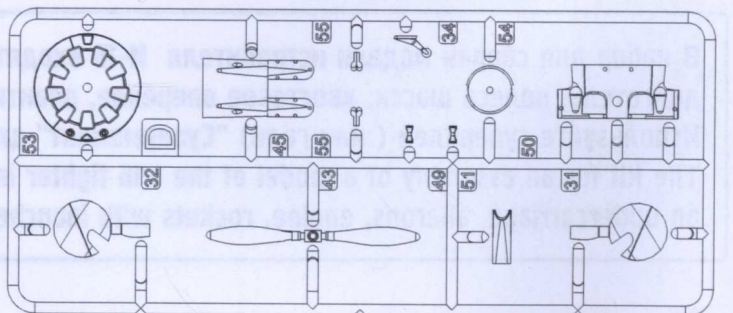
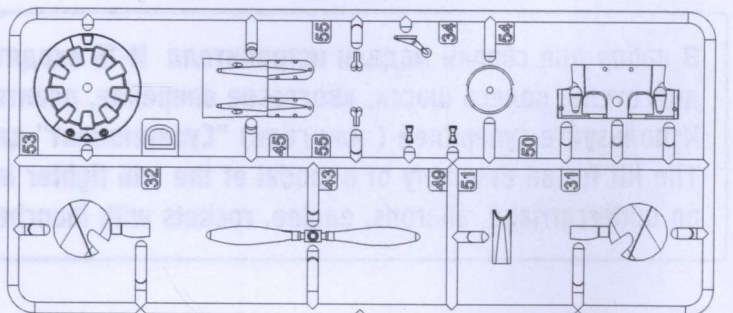
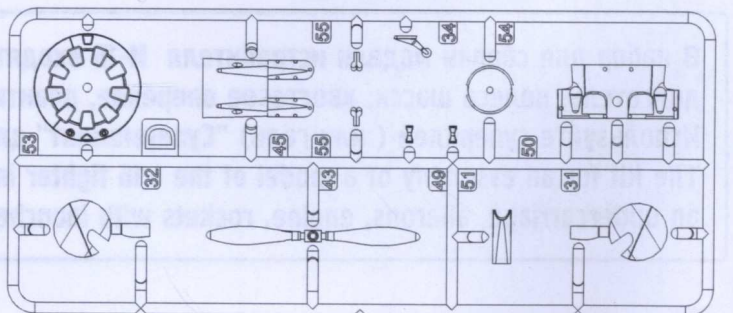
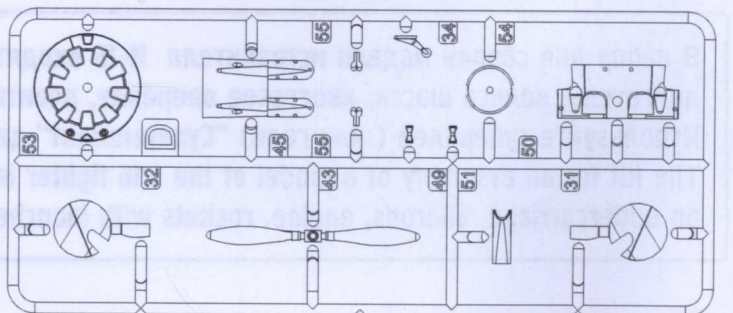
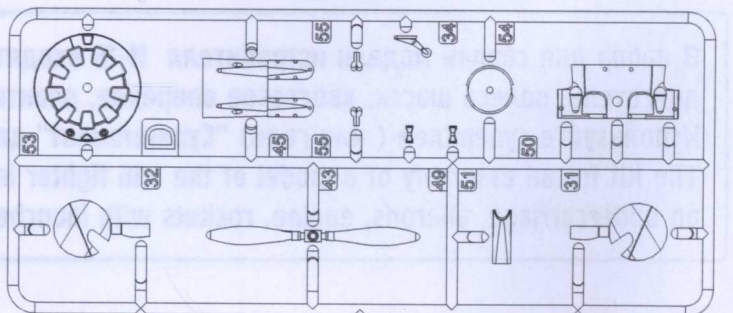
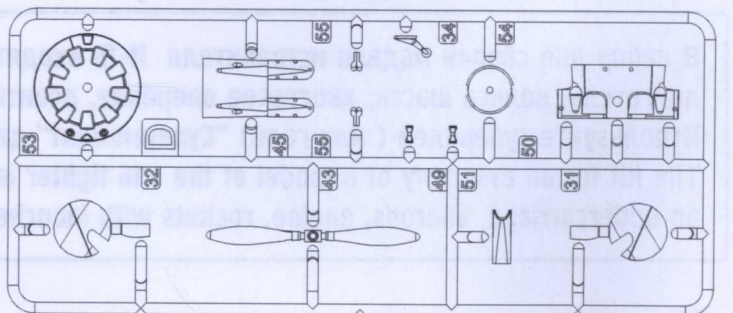
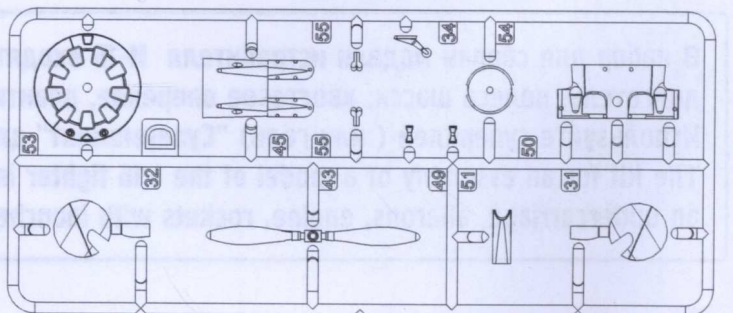
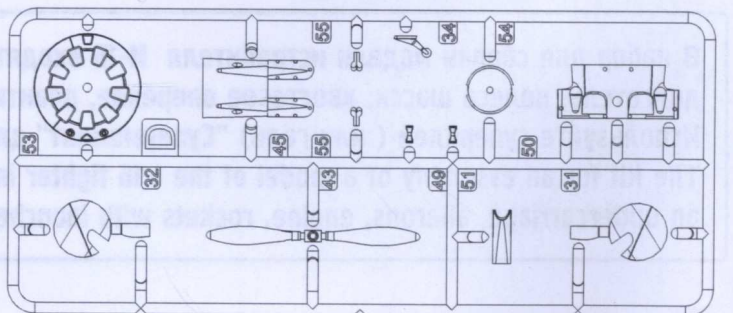
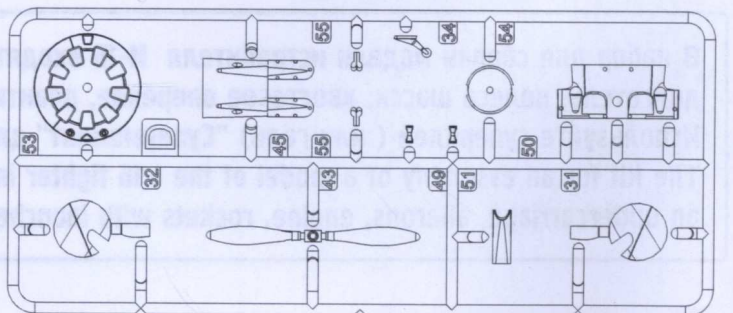
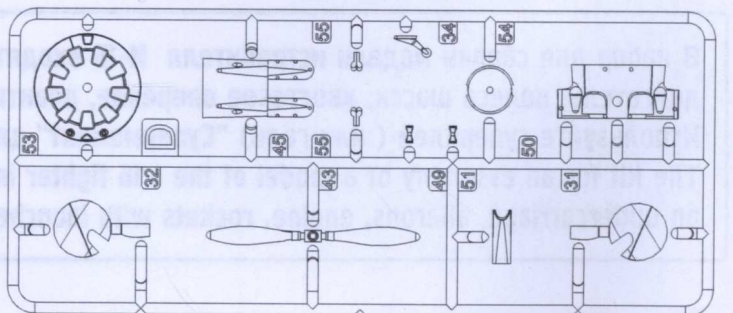
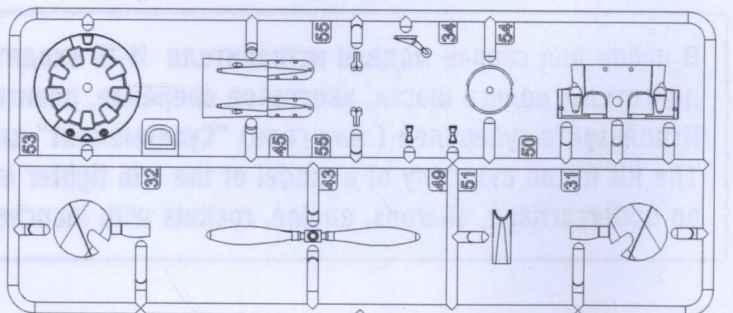
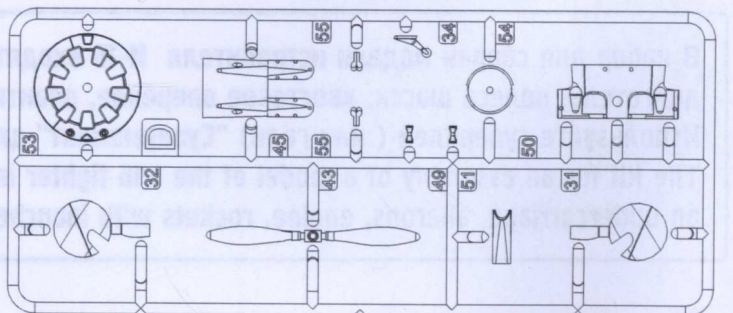
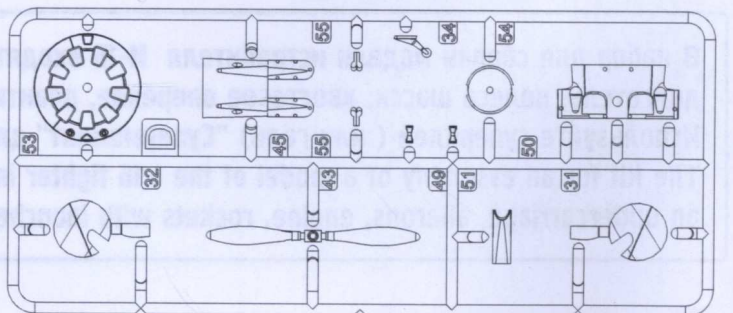
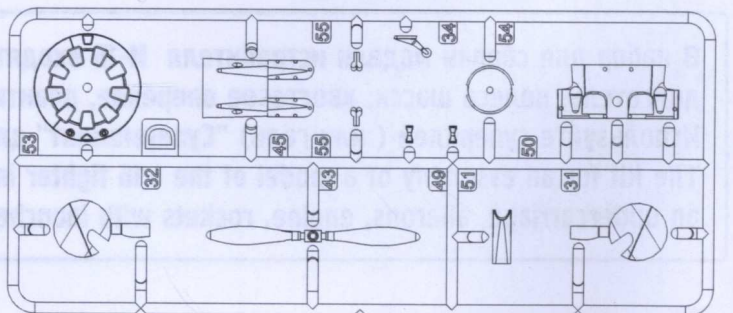
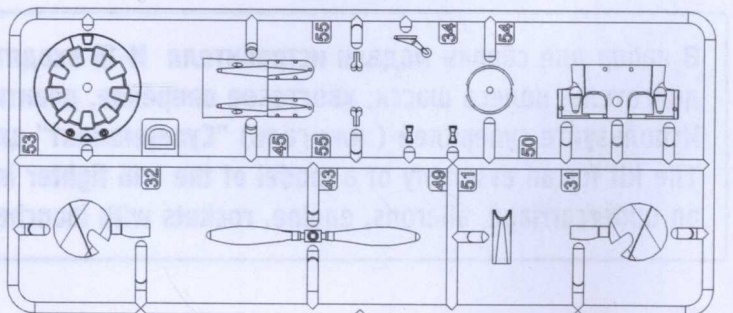
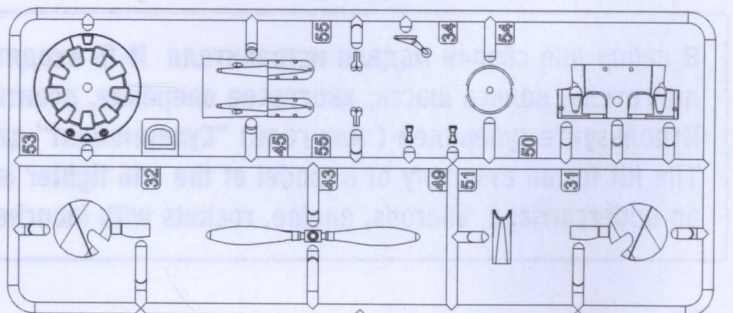
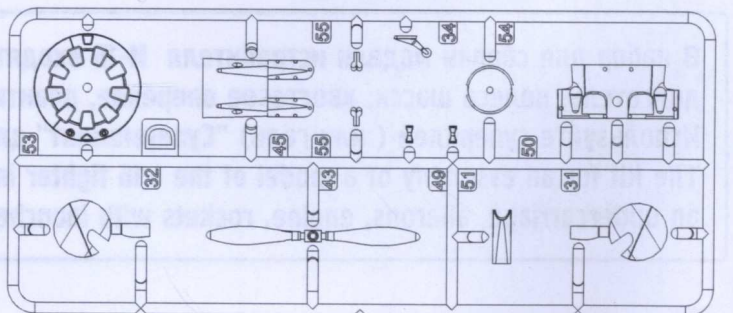
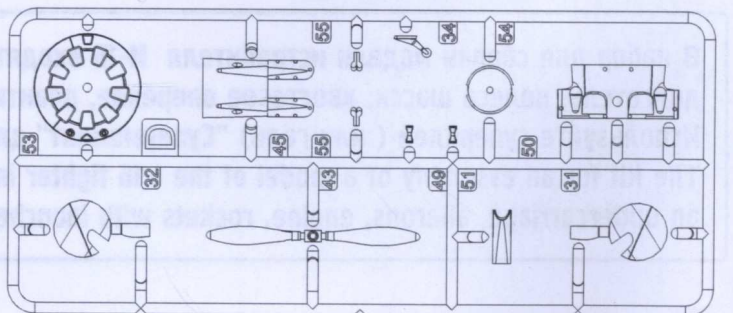
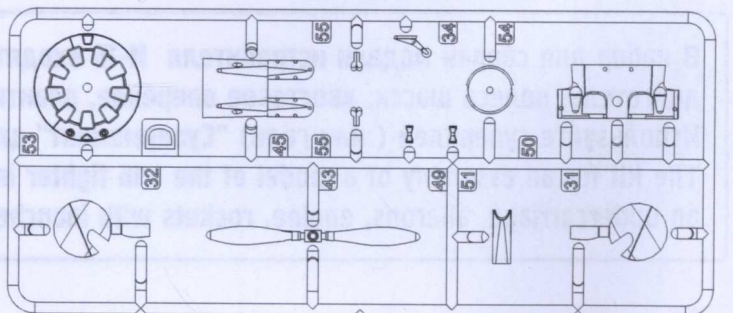
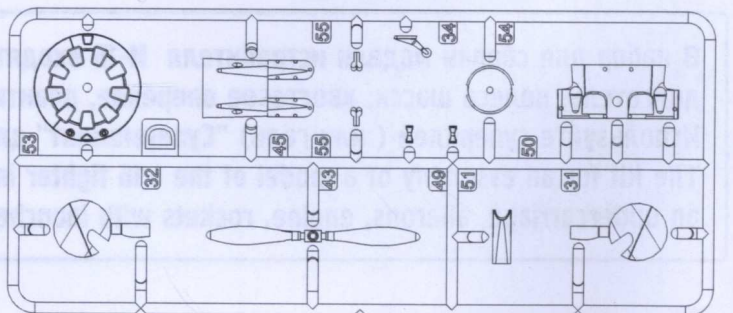
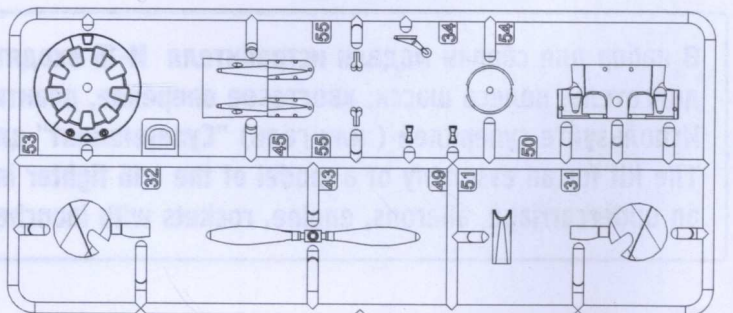
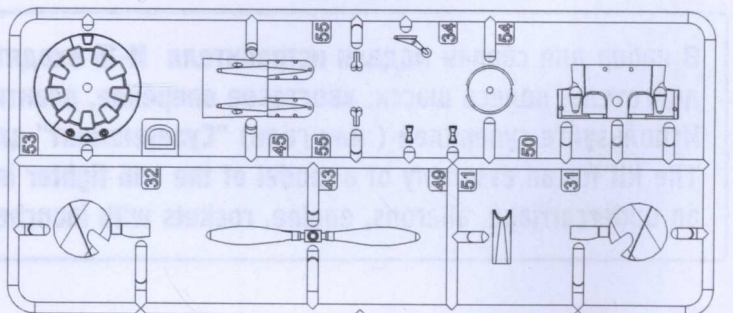
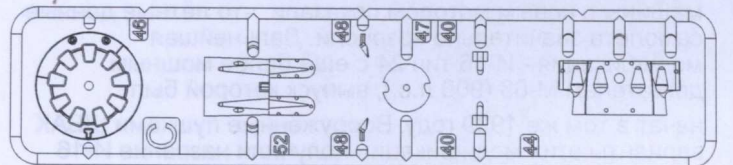
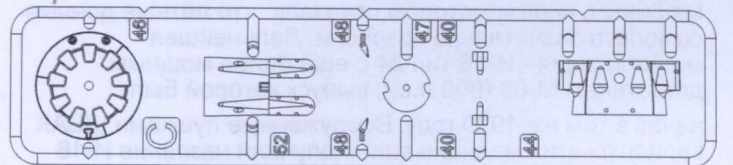
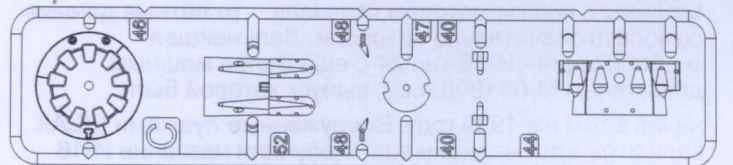
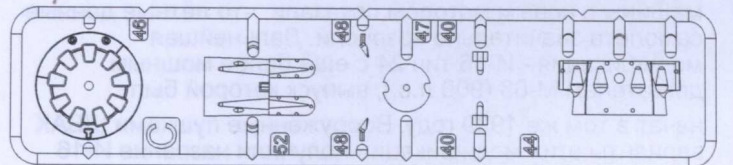
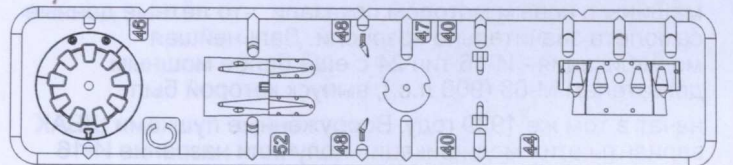
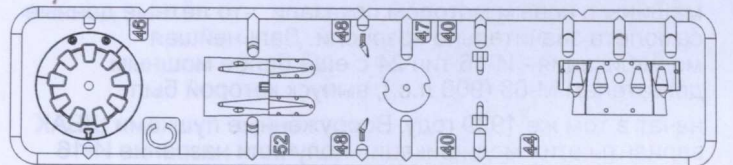
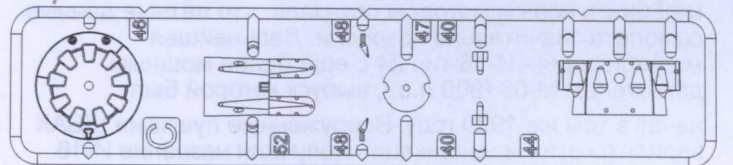
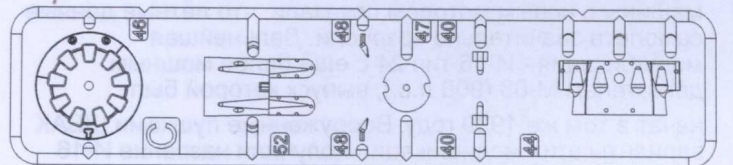
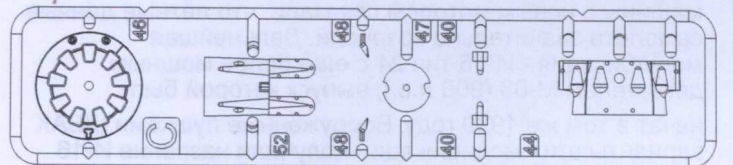
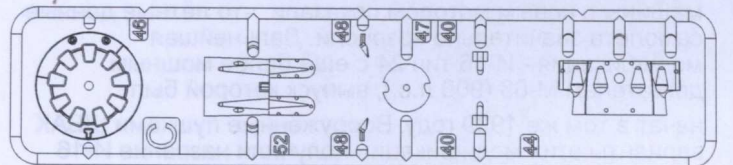
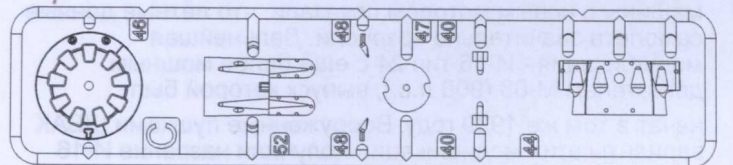
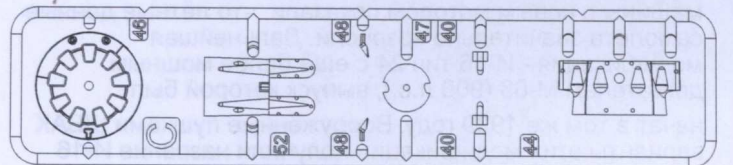
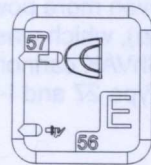
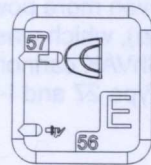
Отрезать острым ножом.
Cut with a sharp knife.



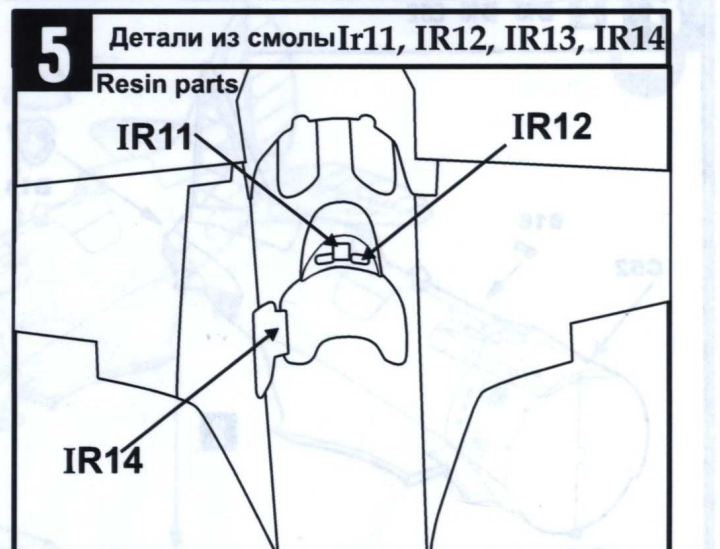
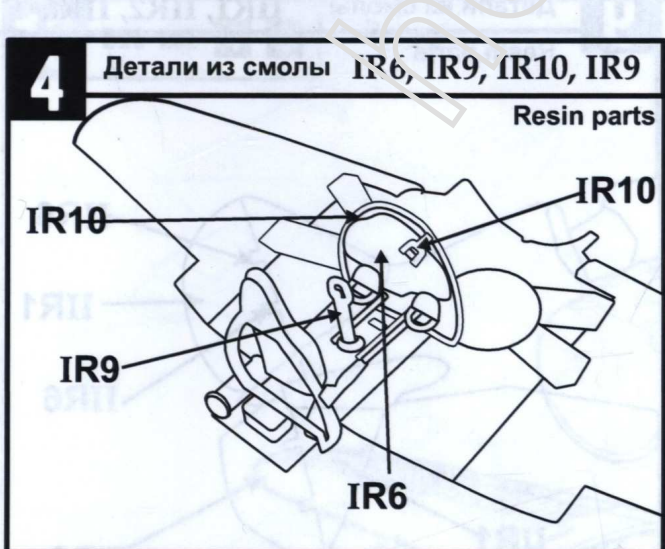
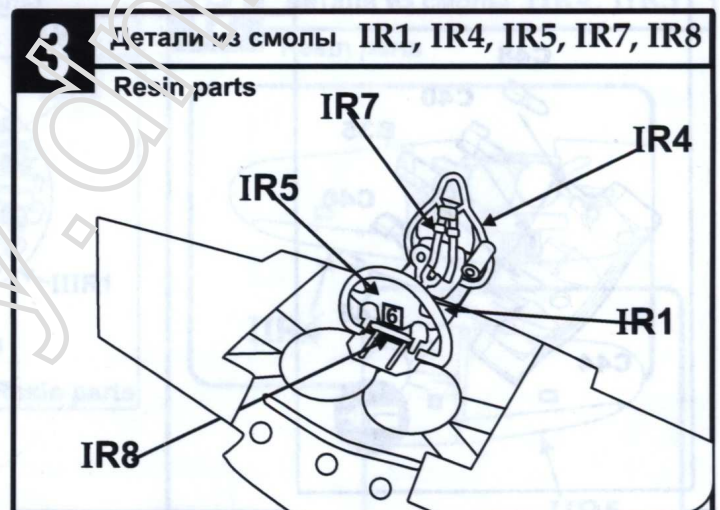
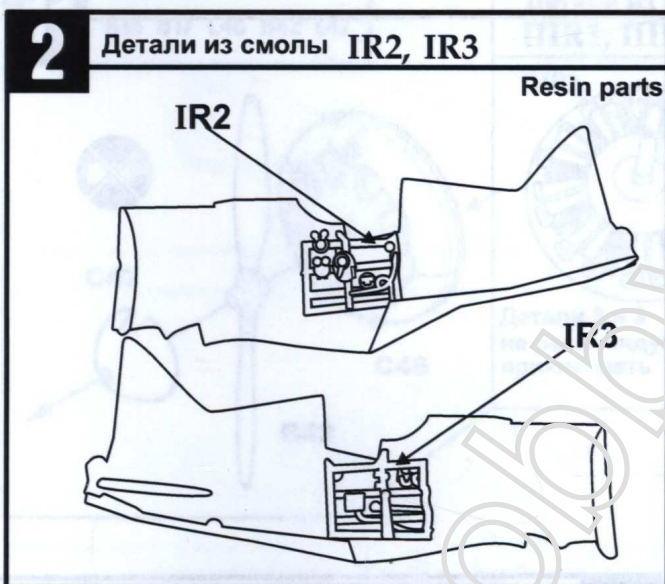
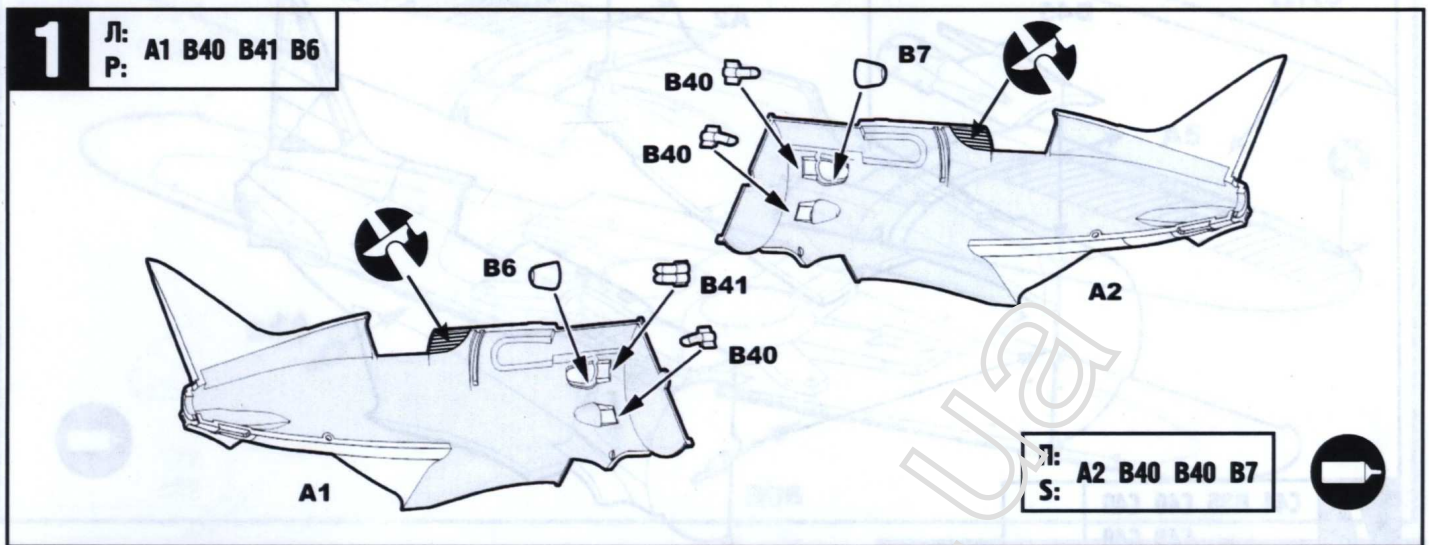
П - правый борт S - starboard side (right)
Л - левый борт P - port side (left)

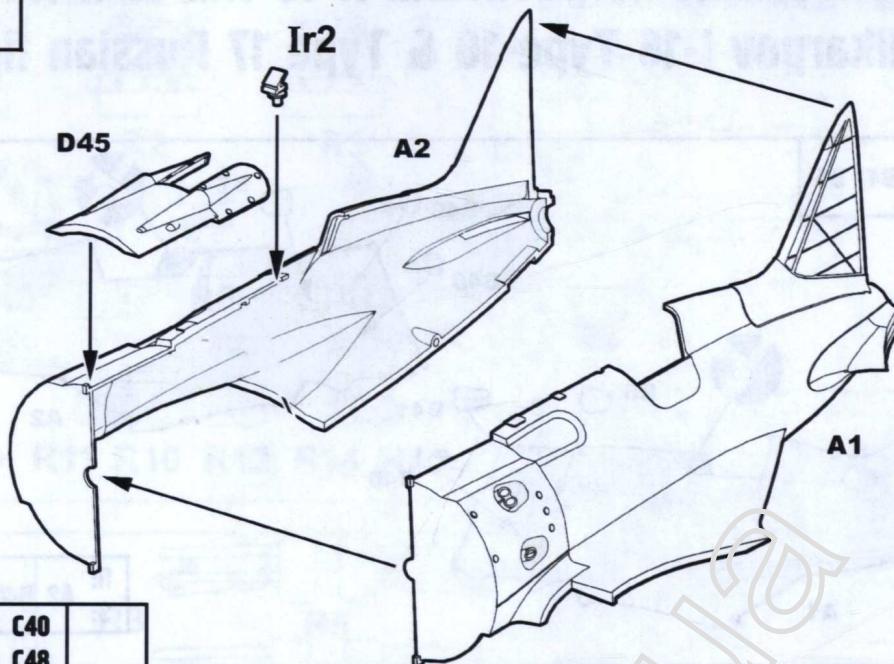
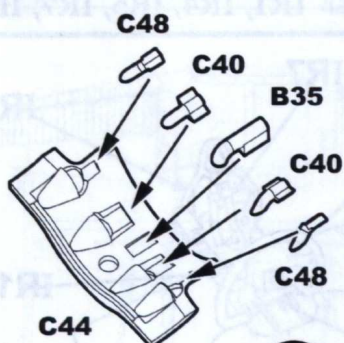
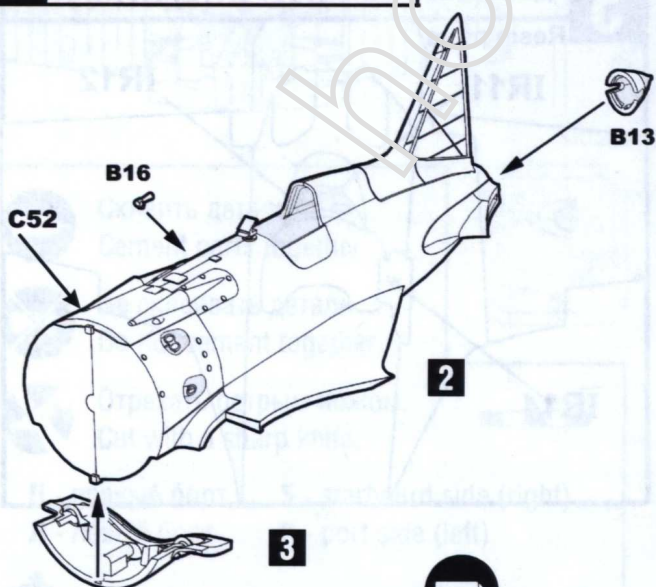
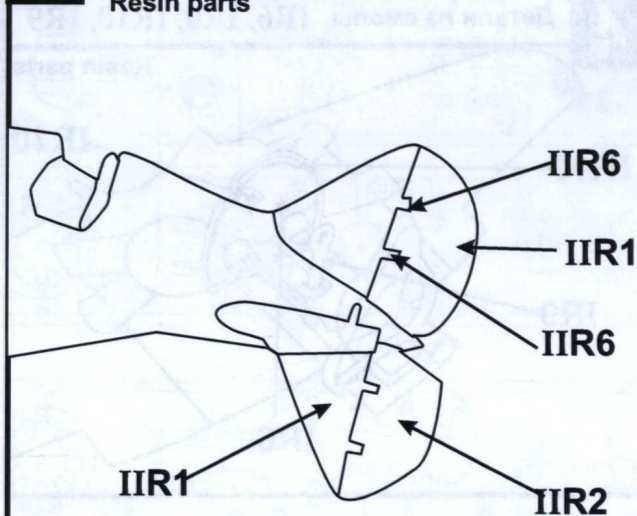


Выбор варианта:
Alternatives:



Советские истребители И-16 тип 10 и тип 17 Polikarpov I-16 Type 10 & Type 17 Russian fighters

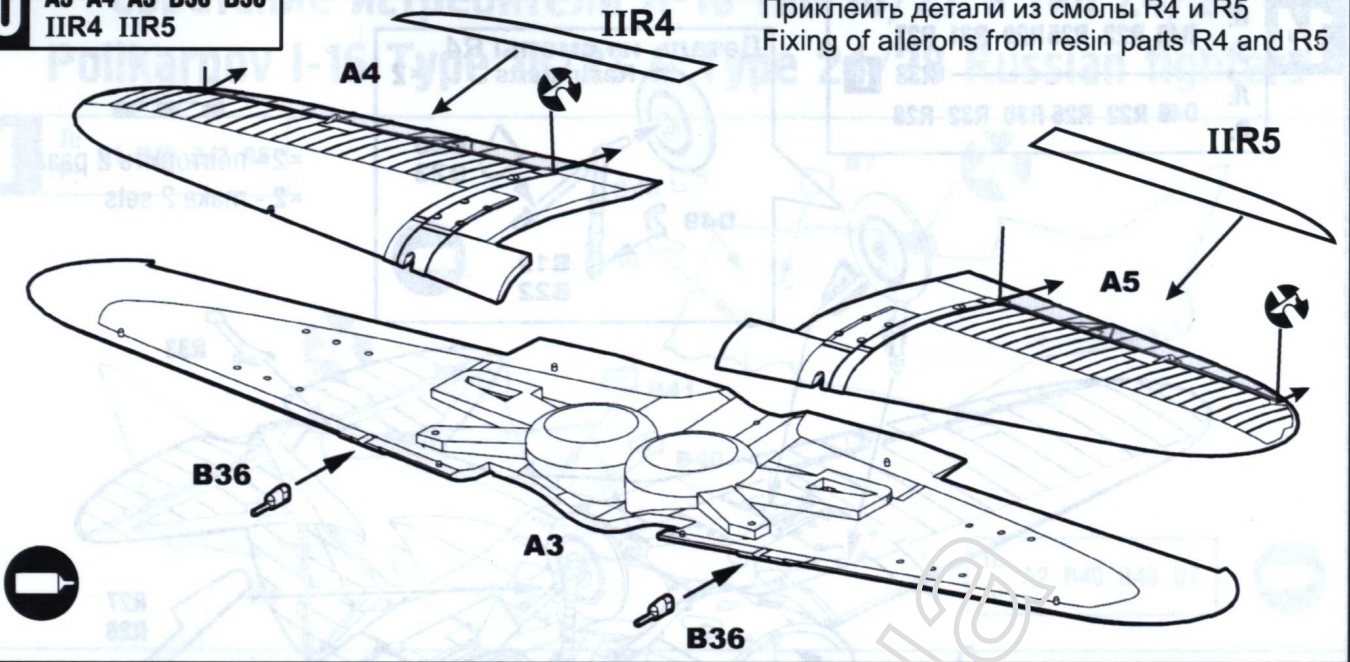


6**A1 A2 D45****7****C44 B35 C40 C40
C48 C48****8****2 B13 B16 C52****9****Детали из смолы IIR1, IIR2, IIR6
Resin parts**

10

A3 A4 A5 B36 B36
IIR4 IIR5

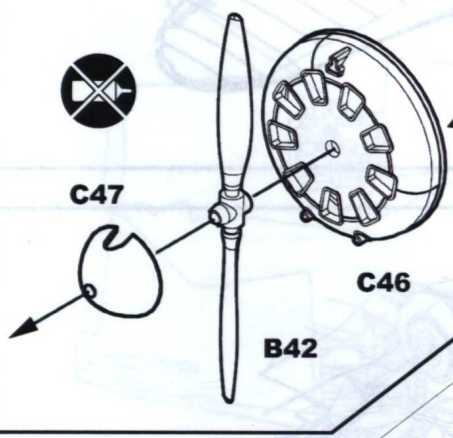
Приклеить детали из смолы R4 и R5
Fixing of ailerons from resin parts R4 and R5



11

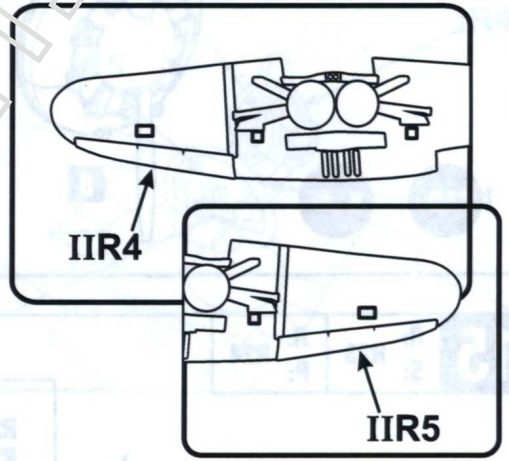
B18 B17 C46 B42 C47

Детали из смолы
IIR1, IIR2, IIR3



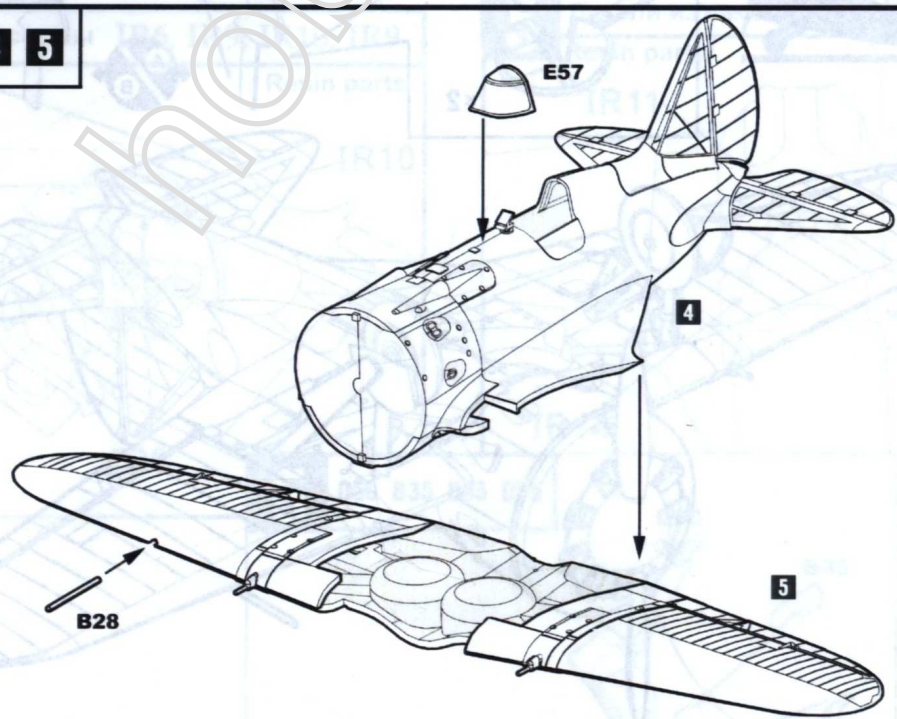
12

Детали из смолы IIR4, IIR5
Resin parts



13

B28 E57 4 5

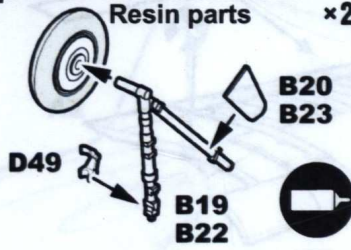


14

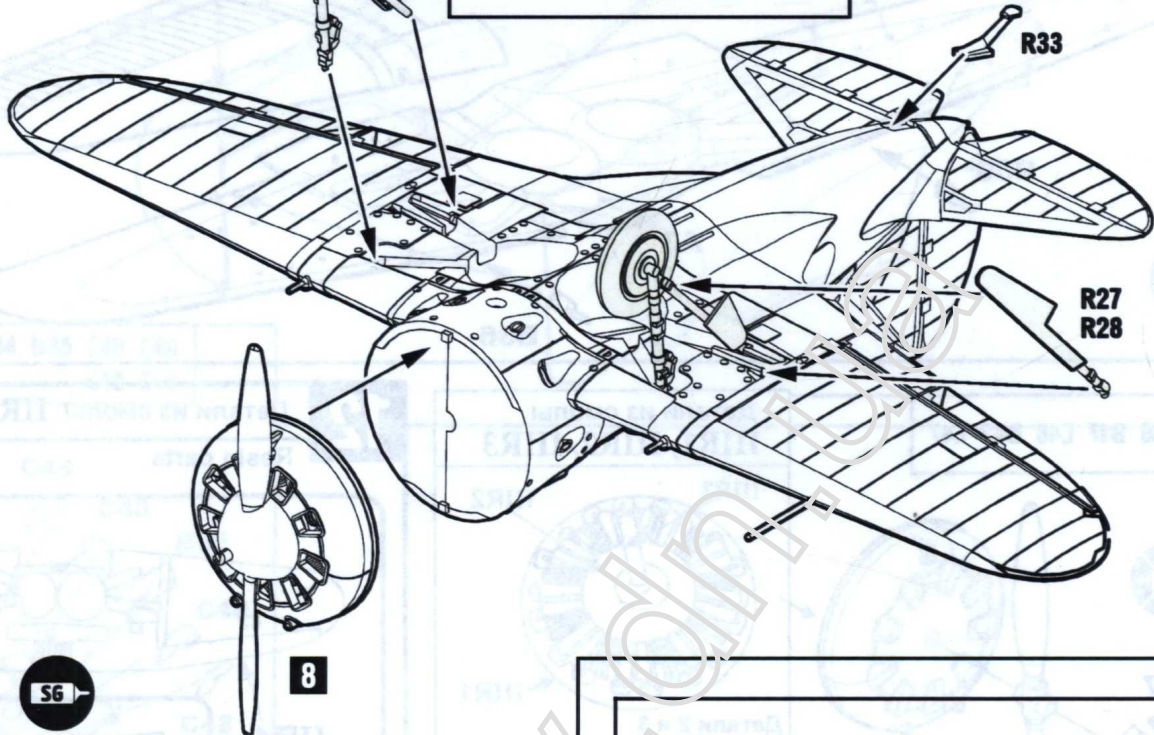
П: D49 R22 R25 R29 R31 R27
 S: R33 **8**

Л: D49 R22 R26 R30 R32 R28
 P:

Деталь из смолы R4
 Resin parts **x2**

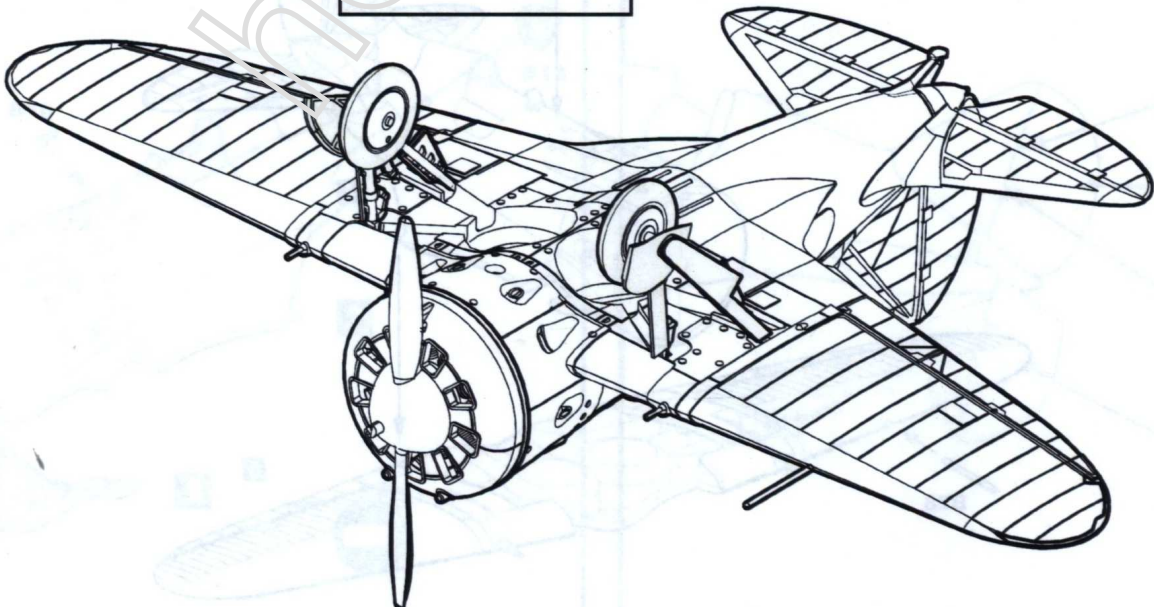
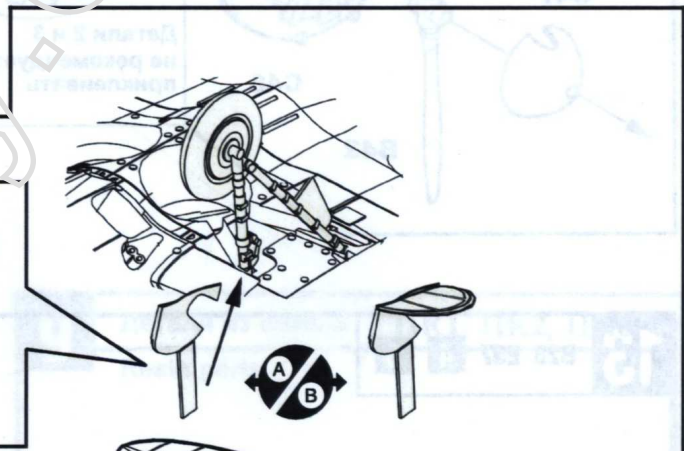


x2 - повторить 2 раза
x2 - make 2 sets

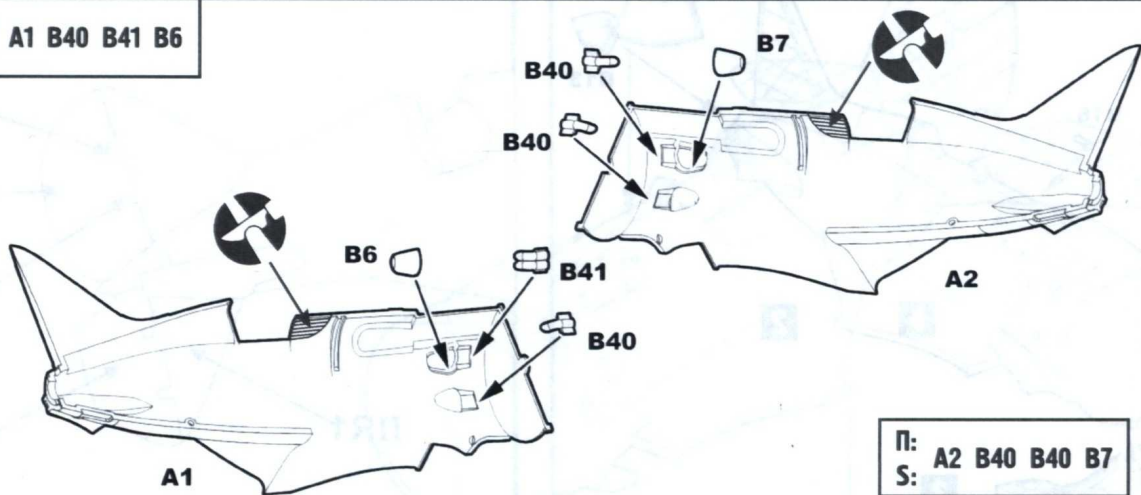
**8****15**

П: R23
 S:

Л: R24
 P:

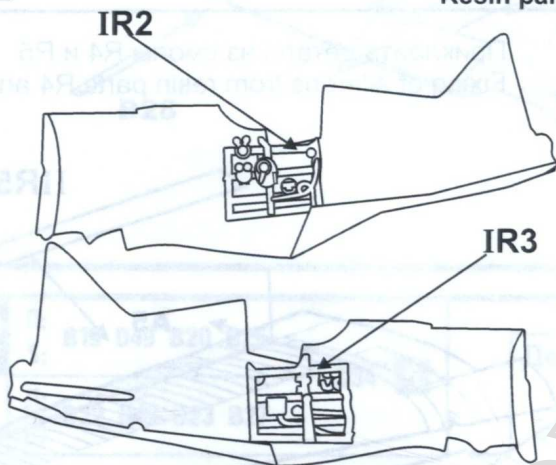


S6

1Л: A1 B40 B41 B6
Р:П: A2 B40 B40 B7
S:**2**

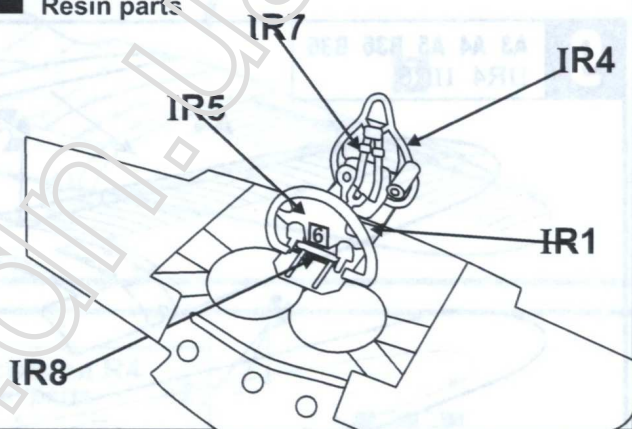
Детали из смолы IR2, IR3

Resin parts

**3**

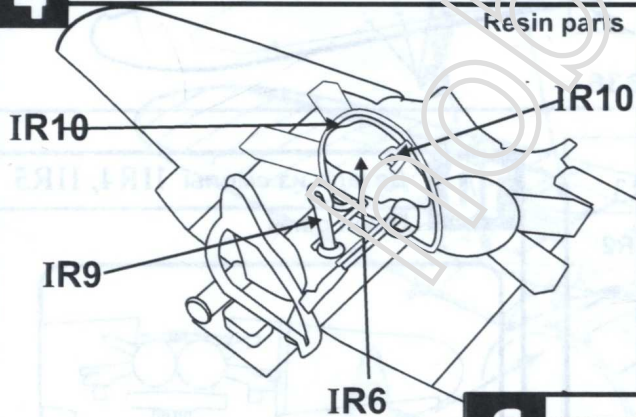
Детали из смолы IR2, IR4, IR5, IR7, IR8

Resin parts

**4**

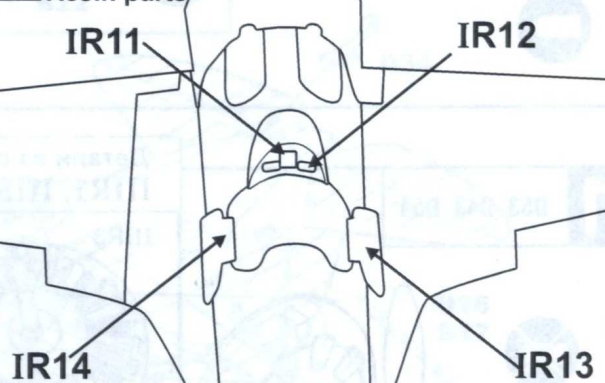
Детали из смолы IR6, IR9, IR10, IR11

Resin parts

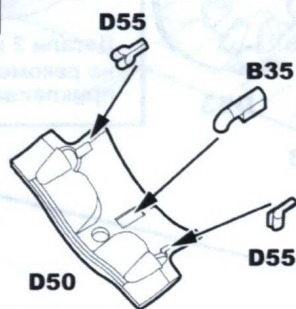
**5**

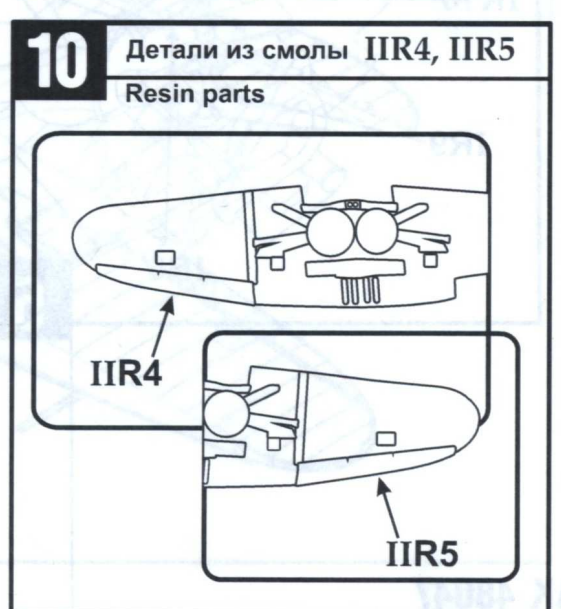
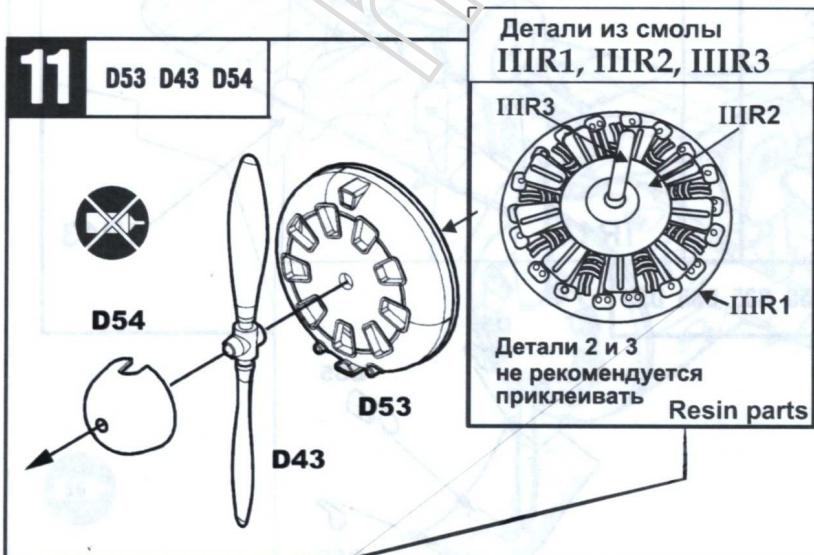
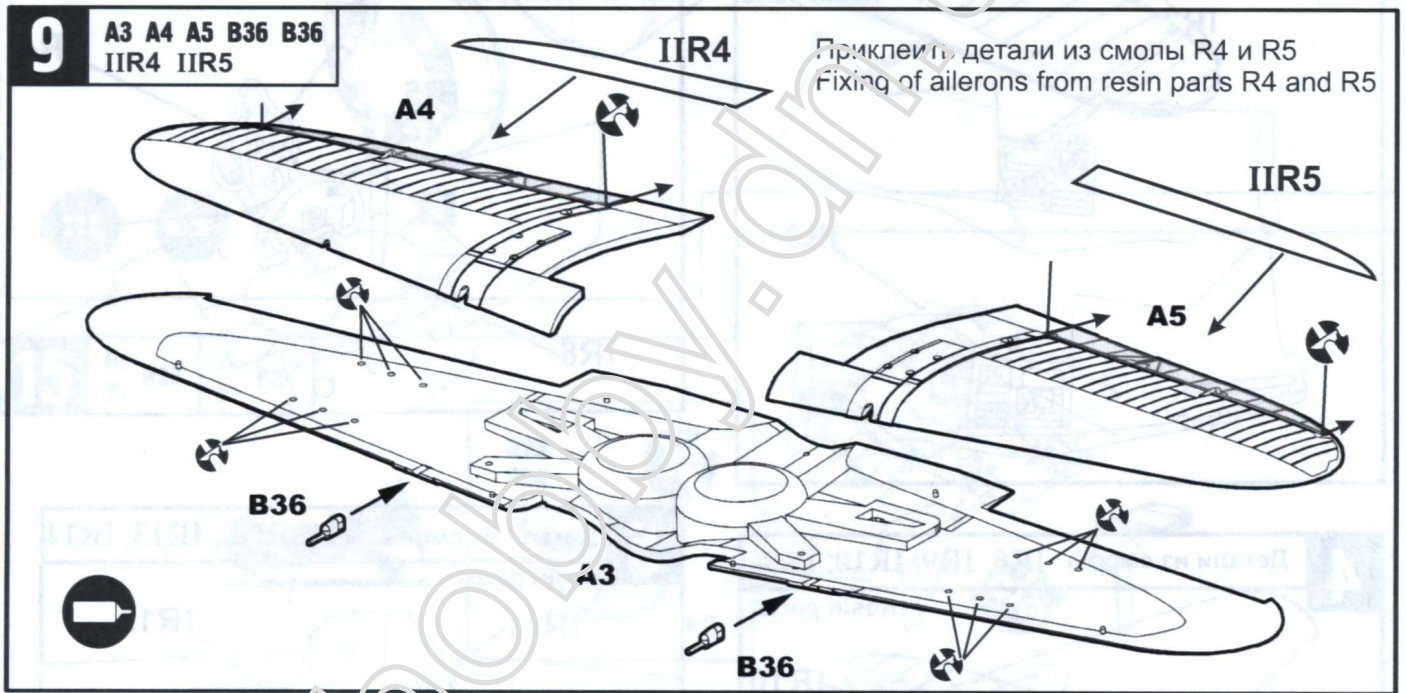
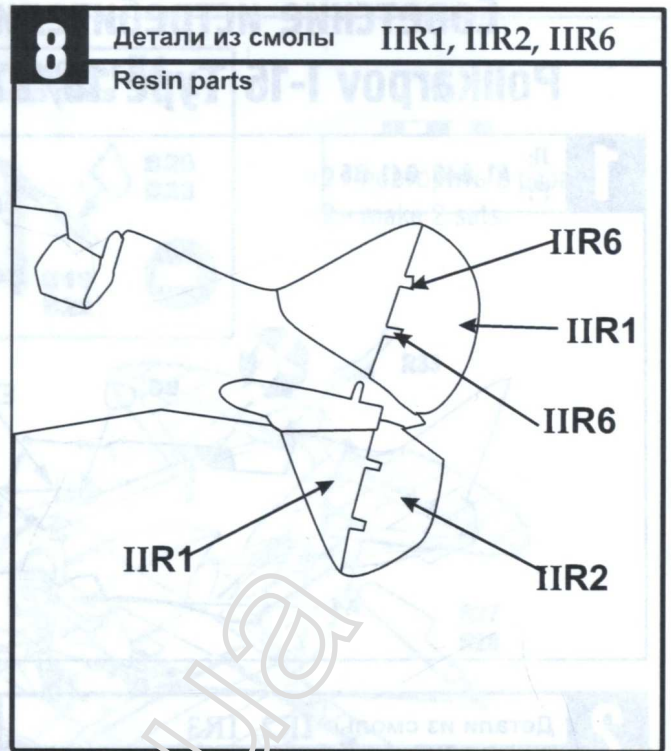
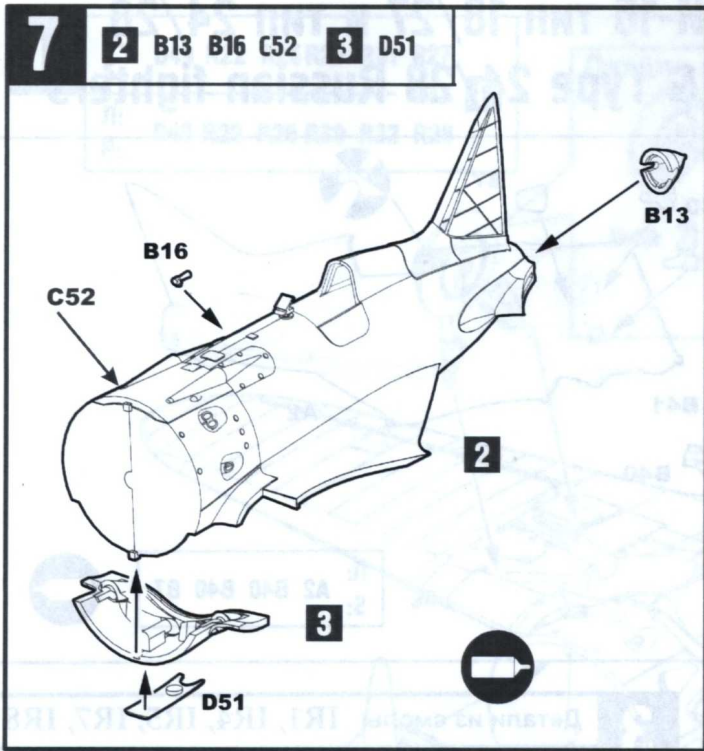
Детали из смолы IR11, IR12, IR13, IR14

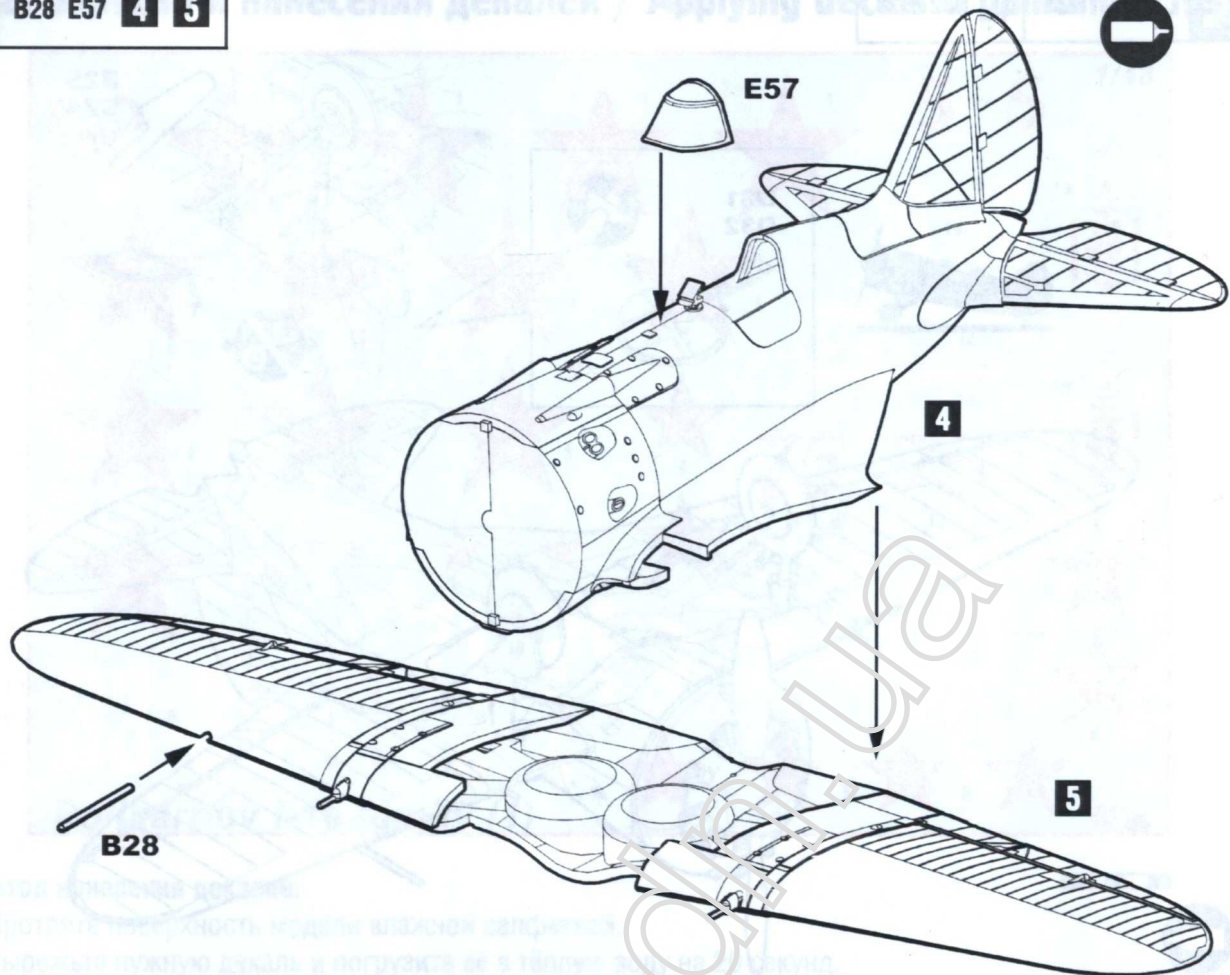
Resin parts

**6**

D50 B35 D55 D55







- П: B19 D49 B20 B26
- S: _____ D34 6
- Л: B22 D49 B23 B27
- Р: _____

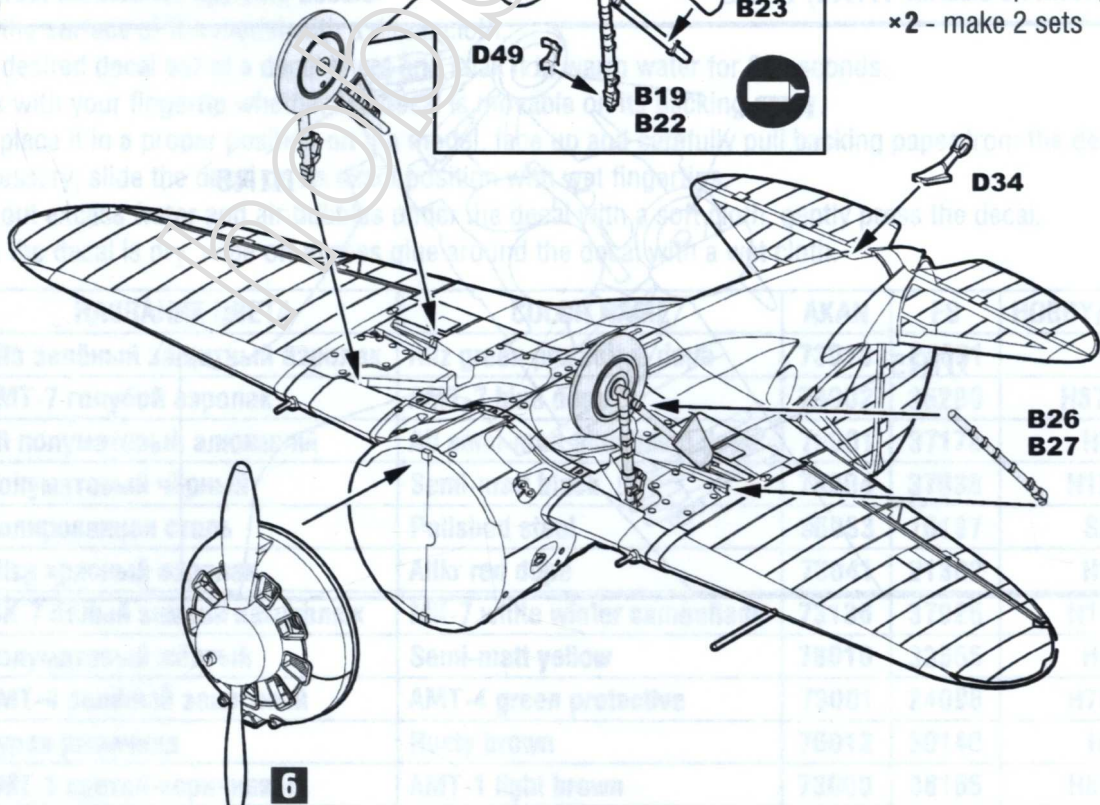
Детали из смолы R4
Resin parts ×2

B20
B23

D49

B19
B22

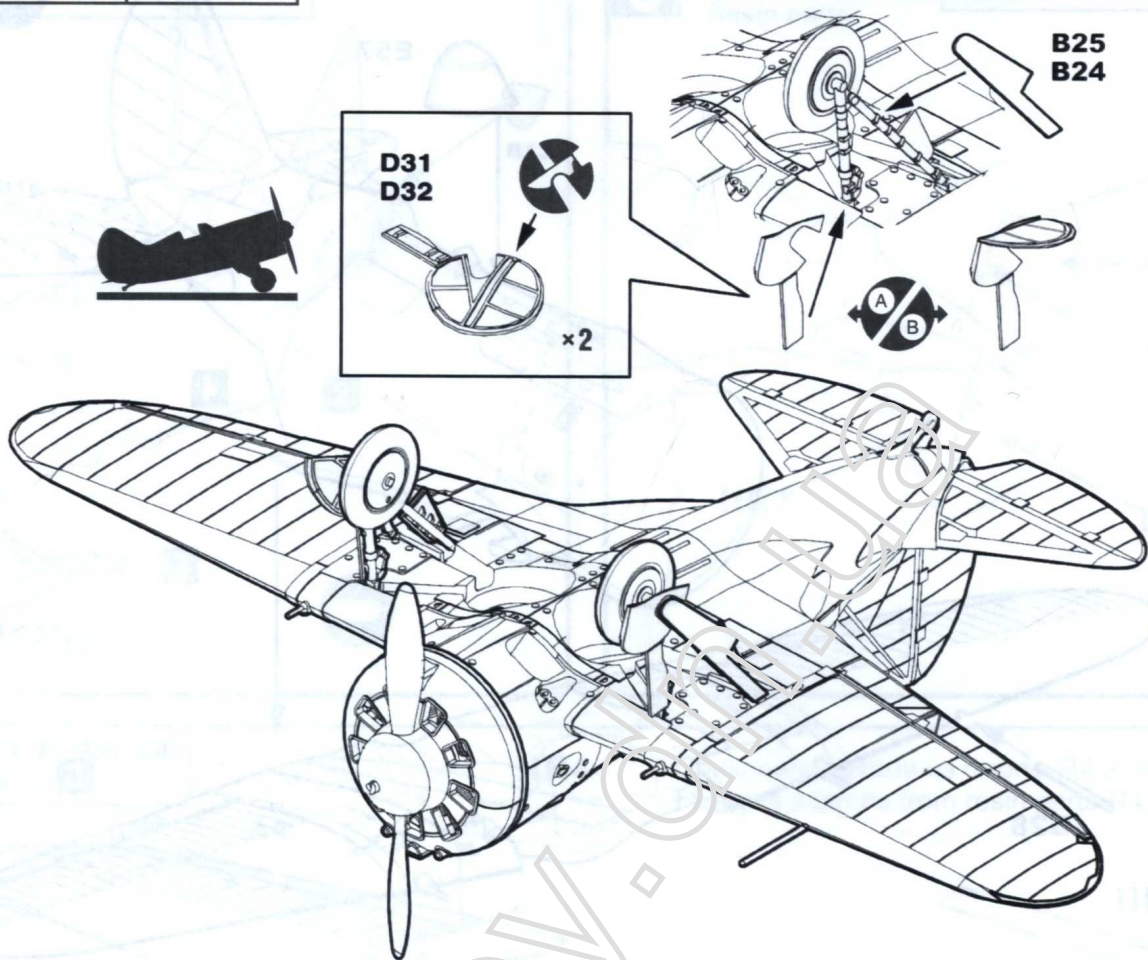
×2 - повторить 2 раза
×2 - make 2 sets



14

П: D31 B25
S: D31 B25

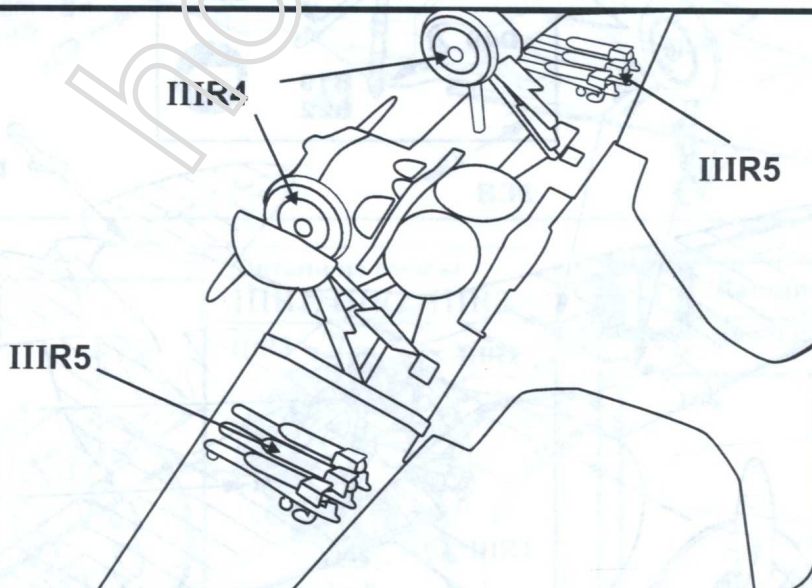
Л: D32 B24
P: D32 B24



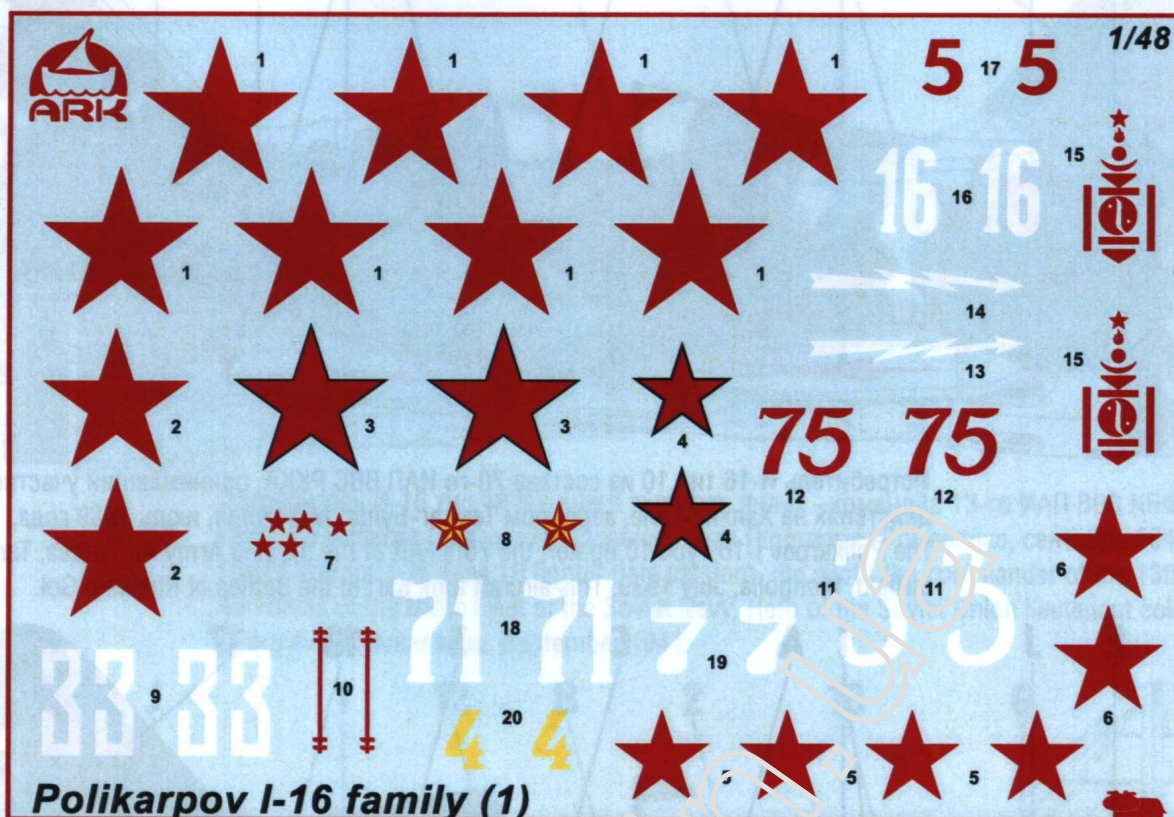
15

Детали из смолы III R4, III R5

Resin parts



Схемы окраски и нанесения декалей / Applying decals & painting schemes



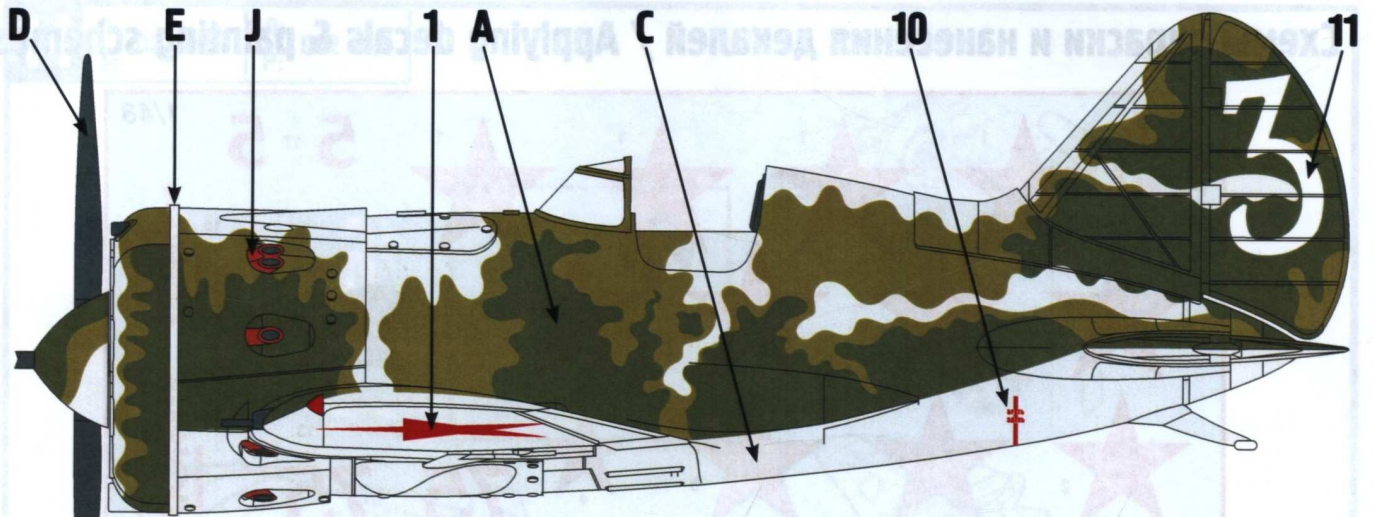
Метод нанесения декалей:

- Протрите поверхность модели влажной салфеткой.
- Вырежьте нужную декаль и погрузите её в тёплую воду на 20 секунд.
- Проверьте, отошла ли декаль от бумажной подложки.
- Приложите декаль к её месту на модели лицевой стороной вверх и аккуратно удалите подложку.
- При необходимости сместите декаль на её точное место влажными кончиками пальцев.
- Удалите лишнюю воду и пузырьки воздуха марлевым тампоном, слегка прижмите декаль.
- Когда декаль высохнет, удалите излишки клея возле декали влажным марлевым тампоном.

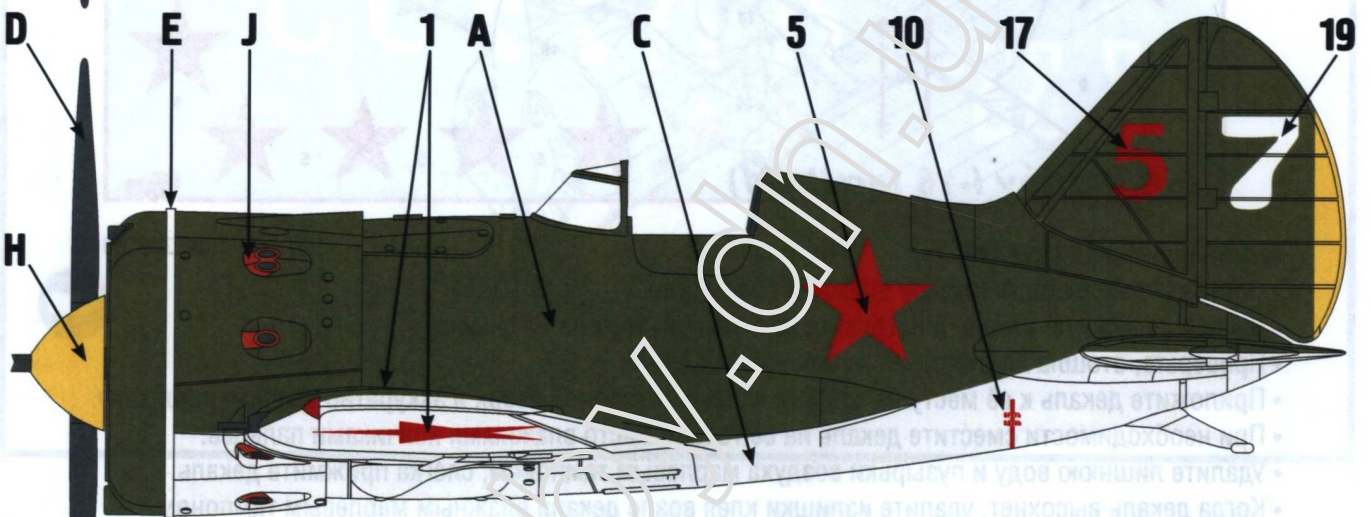
The correct method for applying decals:

- Wipe the surface of the model with a damp cloth.
- Cut a desired decal out of a decal sheet and soak it in warm water for 20 seconds.
- Check with your fingertip whether the decal is movable on its backing paper.
- If so, place it in a proper position on the model, face up and carefully pull backing paper from the decal.
- If necessary, slide the decal on its exact position with wet fingertips.
- Push out excess water and air bubbles under the decal with a soft cloth, gently press the decal.
- When the decal is dry, wipe off excess glue around the decal with a wet cloth.

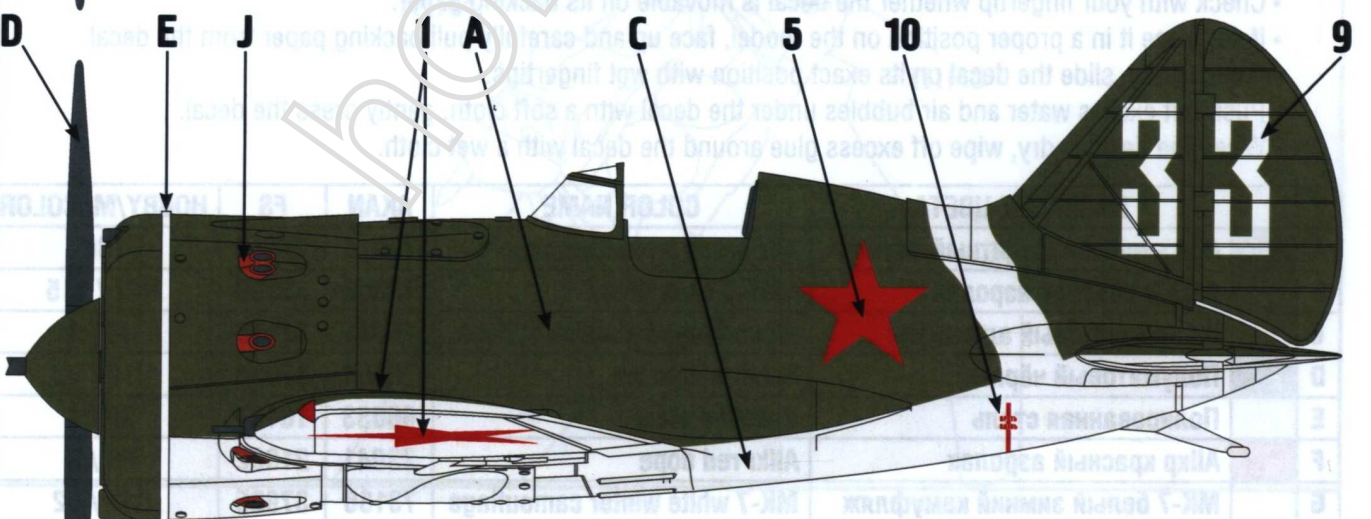
	НАЗВАНИЕ ЦВЕТА	COLOR NAME	AKAN	FS	HOBBY/Mr.COLOR
A	Allz зелёный защитный аэролак	Allz green protective dope	73018	24081	136
B	AMT-7 голубой аэролак	AMT-7 blue dope	73002	35299	H67 / 115
C	All полуматовый алюминий	All semi-matt aluminium dope	76001	37178	H8 / 8
D	Полуматовый чёрный	Semi-matt black	78004	37038	H12 / 33
E	Полированная сталь	Polished steel	96033	16187	SM04
F	Allkr красный аэролак	Allkr red dope	73041	21302	H3 / 3
G	MK-7 белый зимний камуфляж	MK-7 white winter camouflage	73136	37925	H11 / 62
H	Полуматовый жёлтый	Semi-matt yellow	78010	33655	H4 / 4
I	AMT-4 зелёный защитный	AMT-4 green protective	73001	24096	H78 / 38
J	Буря ржавчина	Rusty brown	76012	30140	H344
K	AMT-1 светло-коричневый	AMT-1 light brown	73000	36165	H69 / 37



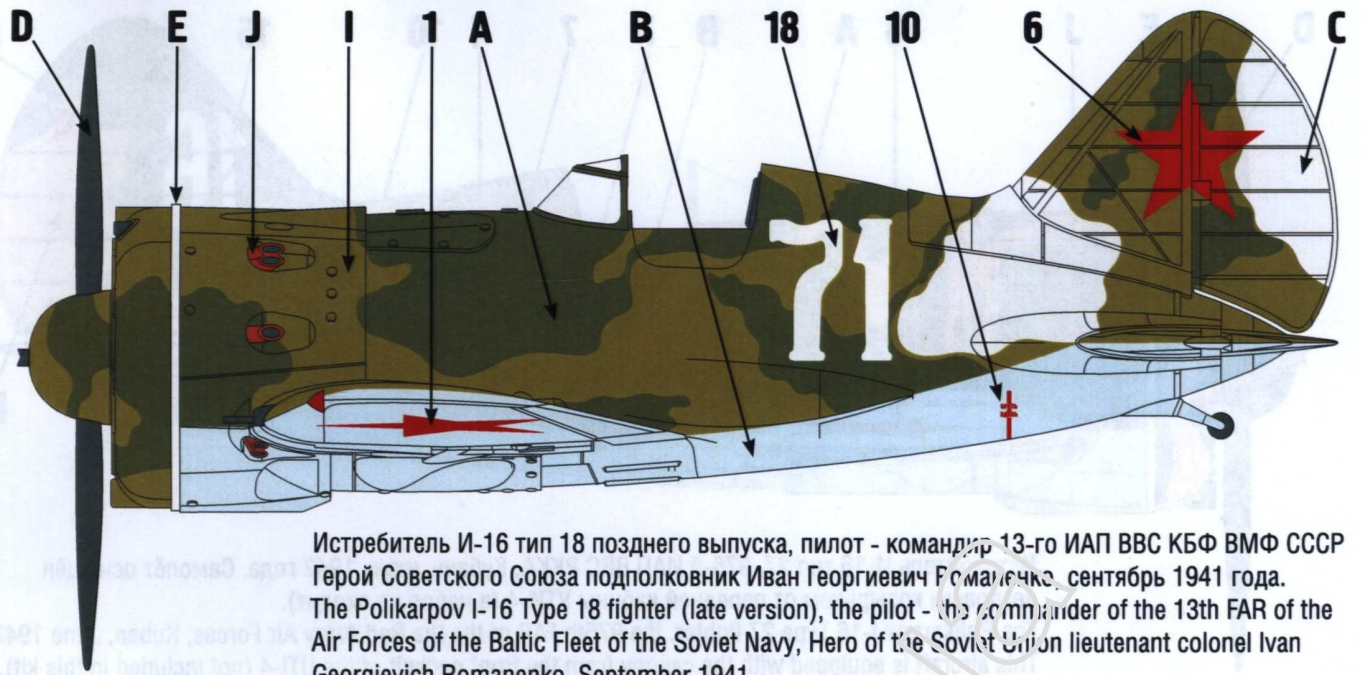
Истребитель И-16 тип 10 из состава 70-го ИАП ВВС РККА, принимавший участие в боевых действиях на Халхин-Голе, аэродром Тамсаг-Булаг, Монголия, июль 1939 года.
 The Polikarpov I-16 Type 10 fighter, the 70th FAR of the the Fed Army Air Forces, Tamsag-Bulag airfield, Mongolia, July 1939. This aircraft took part in the Battles of Khalkhin Gol.



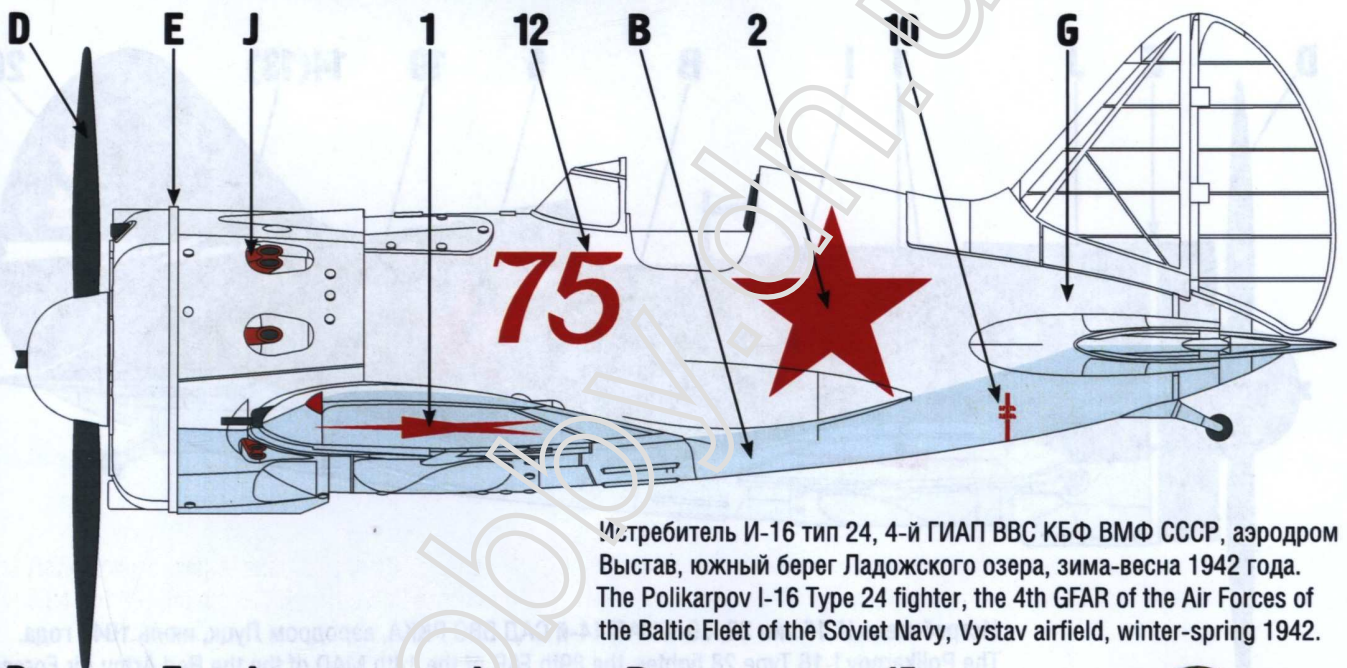
Истребитель И-16 тип 10, принадлежавший неустановленному ИАП ВВС РККА и принимавший участие в боевых действиях на Халхин-Голе, аэродром Тамсаг-Булаг, Монголия, лето 1939 года.
 The Polikarpov I-16 Type 10 fighter, an unidentified FAR of the the Red Army Air Forces, Tamsag-Bulag airfield, Mongolia, summer 1939. This aircraft took part in the Battles of Khalkhin Gol.



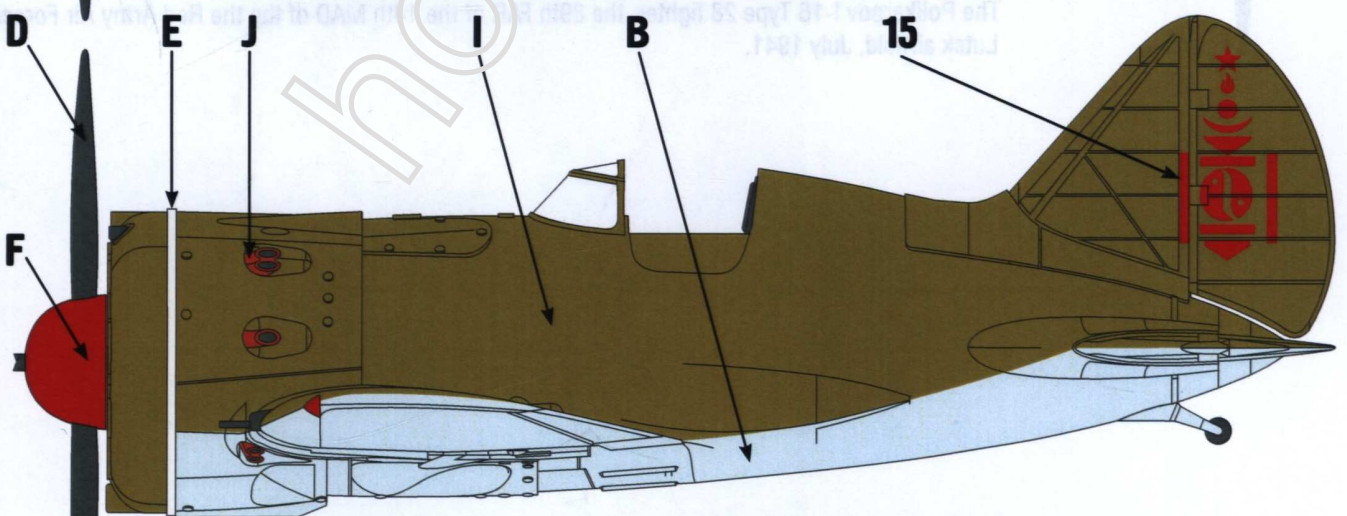
Истребитель И-16 тип 10 из состава 22-го ИАП ВВС РККА, пилот - командир эскадрильи будущий Герой Советского Союза капитан Василий Михайлович Найдено, принимавший участие в боевых действиях на Халхин-Голе, Монголия, осень 1939 года.
 The Polikarpov I-16 Type 10 fighter, the pilot - the commander of the squadron of the 22nd FAR of the the Red Army Air Forces, future Hero of the Soviet Union captain Vasily Mikhaylovich Naydenko, who participated in the Battles of Khalkhin Gol. Mongolia, autumn 1939.



Истребитель И-16 тип 18 позднего выпуска, пилот - командир 13-го ИАП ВВС КБФ ВМФ СССР Герой Советского Союза подполковник Иван Георгиевич Романенко, сентябрь 1941 года.
 The Polikarpov I-16 Type 18 fighter (late version), the pilot - the commander of the 13th FAR of the Air Forces of the Baltic Fleet of the Soviet Navy, Hero of the Soviet Union lieutenant colonel Ivan Georgievich Romanenko, September 1941.



Истребитель И-16 тип 24, 4-й ГИАП ВВС КБФ ВМФ СССР, аэродром Выстав, южный берег Ладожского озера, зима-весна 1942 года.
 The Polikarpov I-16 Type 24 fighter, the 4th GFAR of the Air Forces of the Baltic Fleet of the Soviet Navy, Vystav airfield, winter-spring 1942.



Истребитель И-16 тип 24. Авиационный корпус Монгольской народной армии, 1942 год.
 The Polikarpov I-16 Type 24 fighter, the Aviation corps of the Mongolian People's Army, 1942.

