

Uwaga!

Przed rozpoczęciem pracy dokładnie przeczytaj instrukcję aby uniknąć błędów niweczących twój wysiłek. Zachowaj zasady bezpieczeństwa przy pracy z łatwopalnym klejem i farbami! Trzymaj model z dala od małych dzieci. Nie pozwalaj im brać do ust/nosa części plastikowych lub naciągać na głowę torebek plastikowych!

Wsparcie klienta: W przypadku jakichkolwiek problemów z modelem bez wahania wypełnij formularz zgłoszenia na stronie <http://www.armahobby.pl/webpage/wsparcie-faq.html>

Warning!

Before you start, please read the instructions carefully to avoid mistakes which may ruin your work. Working with flammable glue and/or paint: please follow the safety recommendation of the manufacturers. Keep out of reach of small children! Do not allow them to place plastic parts in their mouths or noses or to pull plastic bags over their heads.

Customer care: In case of any problems with the model, please do not hesitate to contact us and fill the claim form on our website: <http://www.armahobby.com/webpage/wsparcie-faq.html>

PZL P.7a to samolot niezwykle w historii polskiego lotnictwa. W 1933 r. był pierwszym całkowicie metalowym jednomiejscowym samolotem o konstrukcji półskorupowej wprowadzonym do seryjnej produkcji przez krajowy przemysł lotniczy. Dzięki temu 150 maszyn P.7a wchodziło na wyposażenie polskich eskadr, podczas gdy mocarstwa europejskie nadal używały krytych płótnem dwupłatów.

Po wprowadzeniu do służby ich następcy, PZL P.11, samoloty P.7a zostały wykorzystane do wyszkolenia rzeszy doskonałych pilotów myśliwskich, którzy świetnie spisali się podczas II Wojny Światowej. Czołowy polski as Bitwy o Anglię, Witold Urbanowicz, był przed wojną instruktorem walki myśliwskiej i szkolił swoich wychowanków właśnie na P.7a.

Podczas wrześniowych walk w 1939 r. samoloty PZL P.7a były na wyposażeniu trzech eskadr myśliwskich oraz dwóch improwizowanych jednostek zorganizowanych w szkołach. Pomimo słabego na owe czasy uzbrojenia i niewystarczającej prędkości na PZL P.7a uzyskano sześć zestrzeleń. Mocną stroną samolotu była zwrotność i bardzo duża wytrzymałość na przeciążenia.

Po sowieckiej agresji 17 września 1939 r. nastąpiła ewakuacja lotnictwa do Rumunii i 14 maszyn P.7a zostało przejętych przez lotnictwo rumuńskie.

Ok. 20 samolotów zagarnęli Rosjanie, a kilkanaście sztuk Niemcy.

Dane techniczne:

Napęd: 1 × Škoda-Bristol Jupiter VII F o mocy 480 KM

Wymiary: rozpiętość 10,57 m, długość 6,98 m, wysokość 2,69 m

Masy: własna 1090 kg, startowa 1476 kg

Osiągi:

Prędkość maks. 327 km/h na 4000 m

Prędkość wznoszenia 10,4 m/s

Pułap 8500 m, zasięg 600 km

Uzbrojenie:

2 km Vickers E kal. 7,92 mm lub 2 km PWU FK wz.33 kal. 7,92 mm

PZL P.7a is a remarkable aircraft in the history of Polish aviation as a first all-metal monoplane stressed-skin construction introduced to serial production by the Polish aeronautic industry in 1933. As a result 150 PZL P.7a aircraft equipped Polish combat units while the European powers still were using fabric covered biplanes.

After the introduction of its successor, PZL P.11, the P.7a aircraft was used in training. Numerous excellent fighter pilots who brilliantly performed during the World War II have been earlier trained on P.7a. Witold Urbanowicz, top-scoring Battle of Britain Polish ace, was a fighter combat instructor and trained his students on P.7a before the war.

During the September 1939 three regular fighter squadrons and two improvised units formed at air force schools were equipped with PZL P.7a. Despite the poor armament and insufficient speed the PZL P.7a have scored six aerial victories. The advantage of this aircraft was its maneuverability and very high airframe durability.

After Soviet aggression against Poland on September 17, 1939, the Polish Military Aviation was ordered to evacuate remaining forces to Romania. As a result 14 of the P.7a machines were taken over by the Romanian Air Force. Approximately 20 planes were captured by the Russians and over a dozen by the Germans.

Technical data:

Powerplant: 1 × Škoda-Bristol Jupiter VII F, 480 hp

Dimensions: wingspan 10,57 m, length 6,98 m, height 2,69 m

Empty weight 1090 kg, takeoff weight 1476 kg

Performance:

Maximum speed 327 km/h at 4000 m

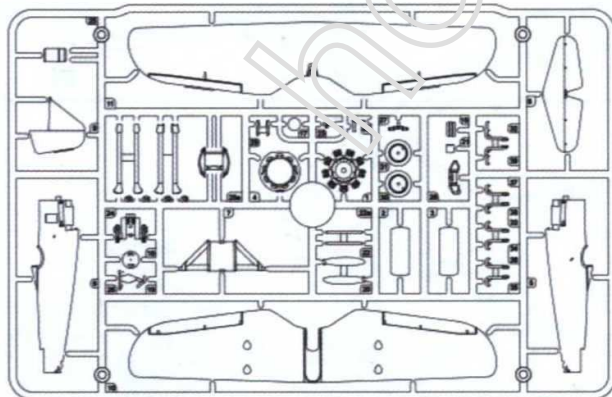
Rate of climb 10.4 m/s

Ceiling 8500 m, range 600 km

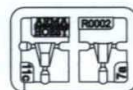
Armament:

Two 7.92 mm Vickers E MGs or two 7.92 mm PWU FK wz.33 cal MGs

Części plastikowe/Plastic parts



Części przezroczyste /Clear parts



Części fototrawione /Photo etched parts

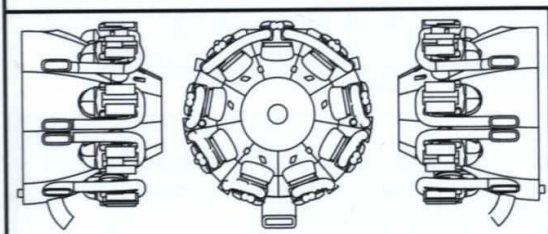
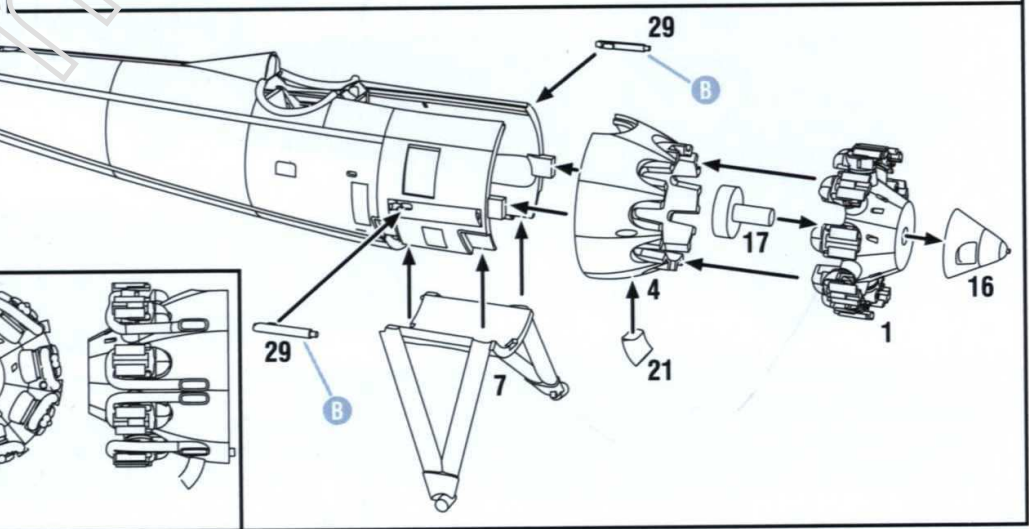
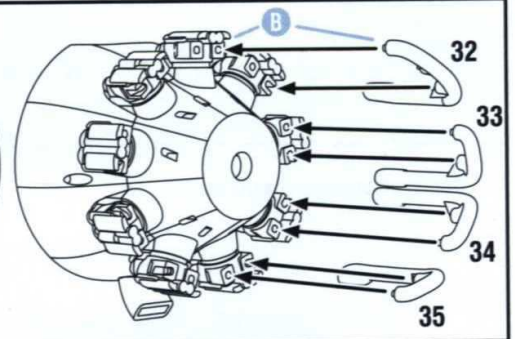
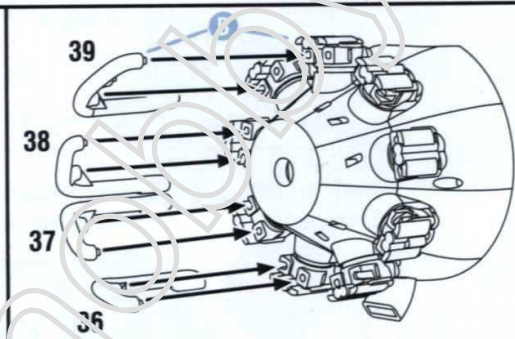
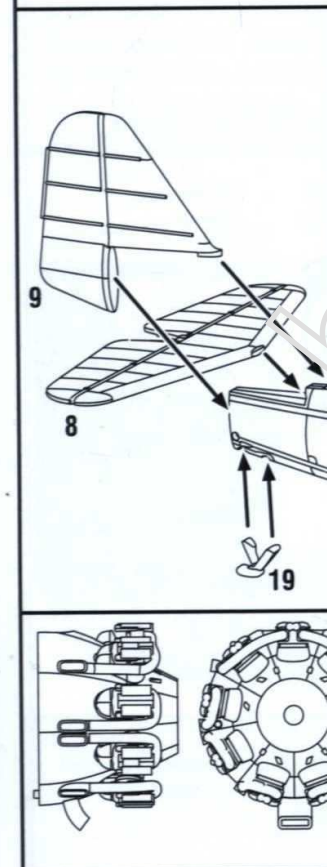
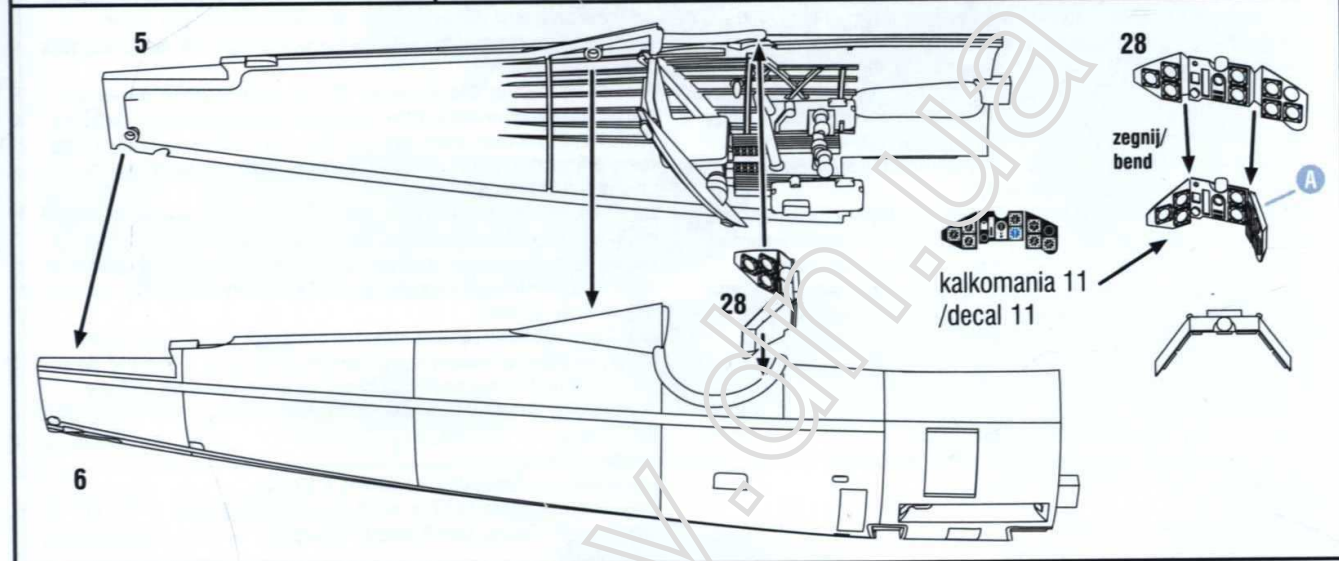
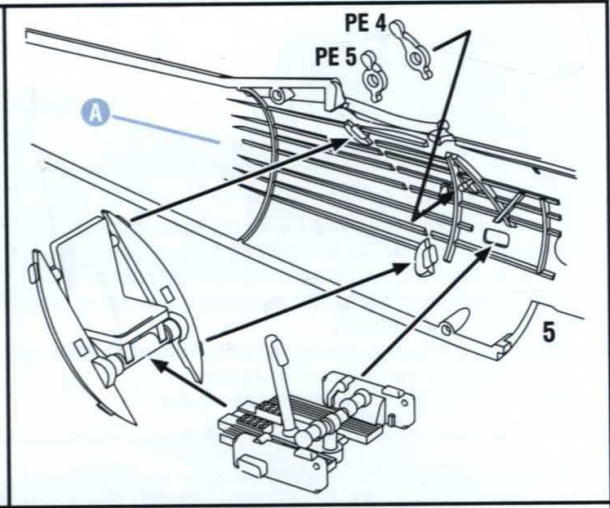
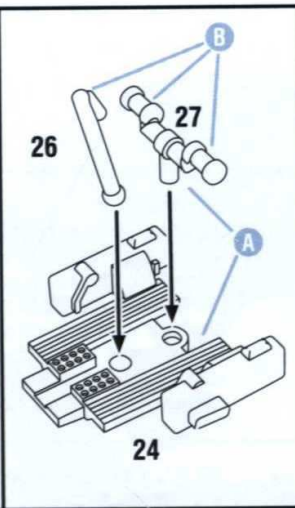
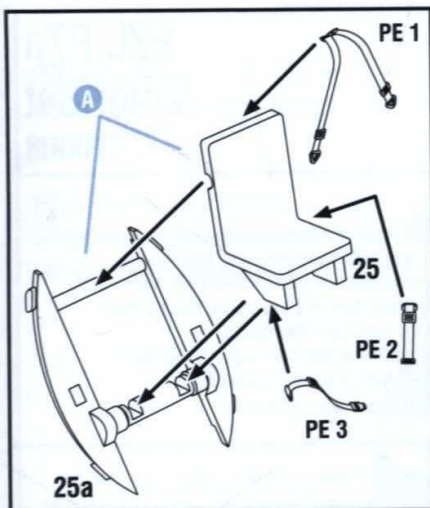


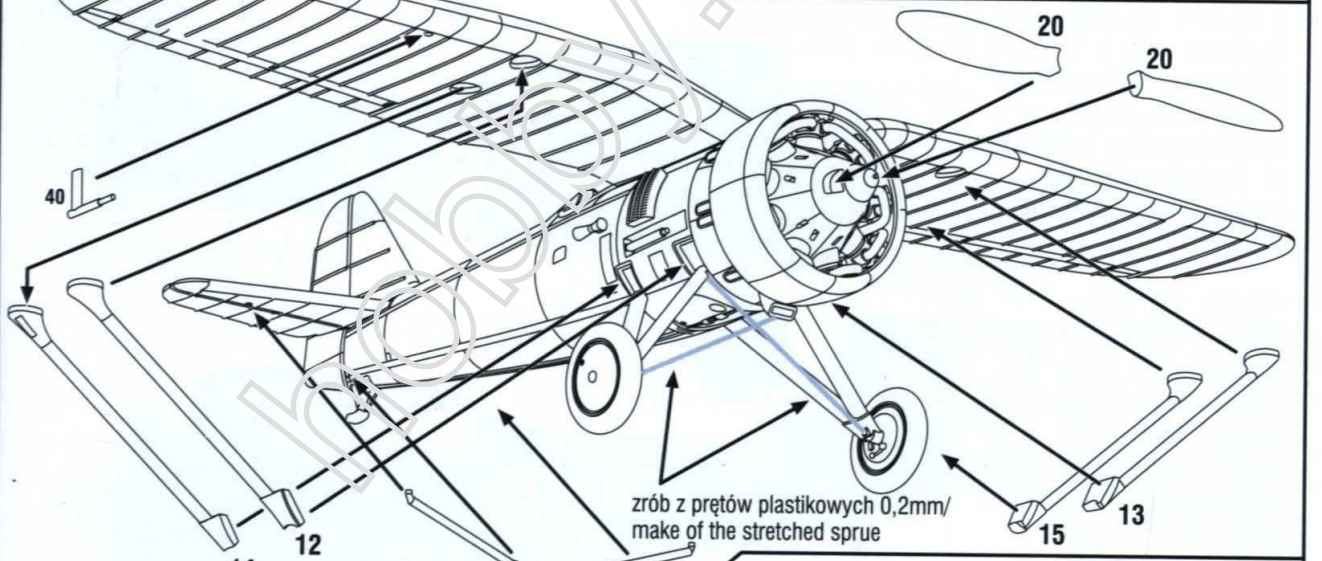
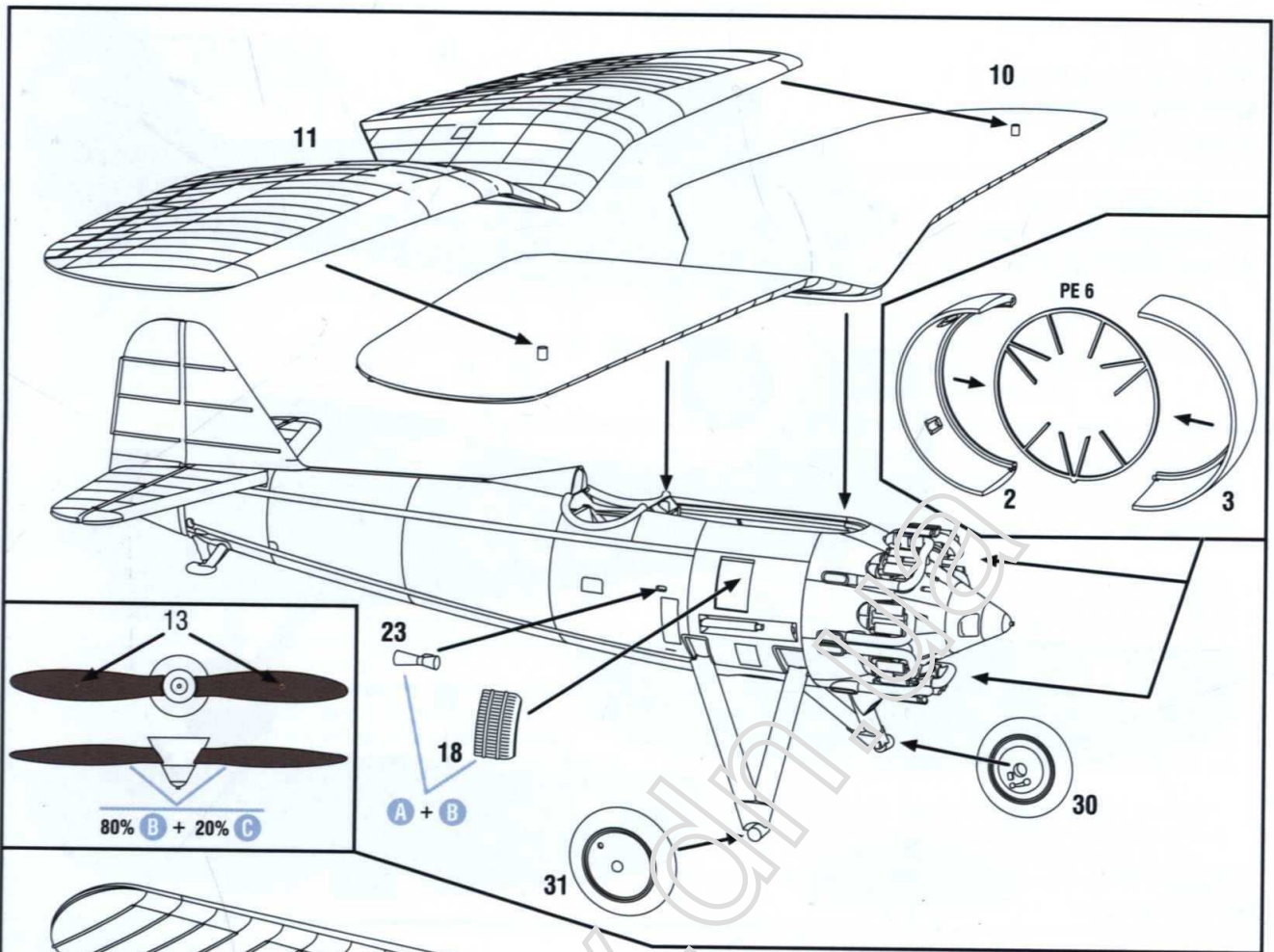
Kalkomanie /Decals



Podziękowania: Arma Hobby serdecznie dziękuję za pomoc w przygotowaniu modelu PZL P.7a: Grzegorz Mazurowski, Krzysztof Sikora
Acknowledgements: Arma Hobby warmly thanks for help in preparing the PZL P.7a model: Grzegorz Mazurowski, Krzysztof Sikora

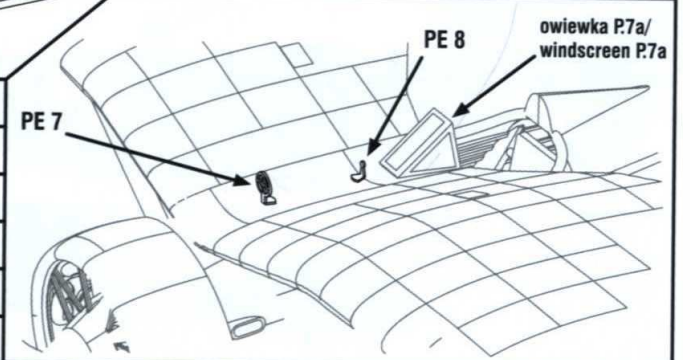
Manufacturer: Arma Hobby S.C. Berneńska 9D, 03-976 Warszawa, Poland
www.armahobby.pl www.armahobby.com kontakt1@armahobby.pl
© 2017 Arma Hobby SC all rights reserved





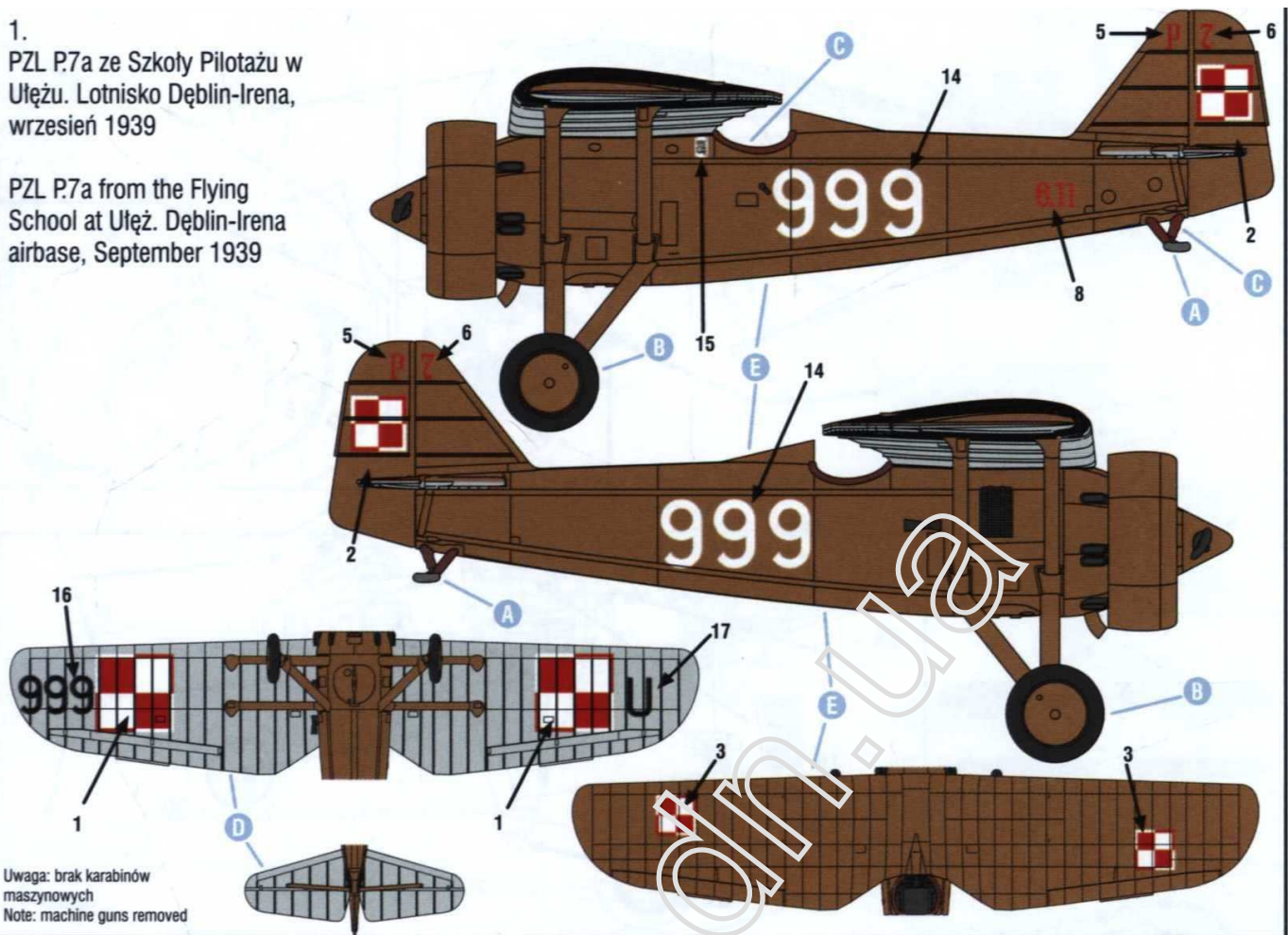
Kolory farb/Paint colours

| | | | |
|----------|----------|----------------|---------------------------------------|
| A | FS 37178 | HTK- A003/C003 | Matt silver |
| B | FS37030 | HTK-A125/C125 | NATO black |
| C | FS30051 | HTK-A188/C188 | NATO brown |
| D | FS 36473 | HTK-A036/C036 | Polish Light Blue-Grey |
| E | FS 30118 | HTK-A010/C010 | Dark Polish Khaki |
| F | FS 34084 | HTK -A018/C018 | Olive Darb Late (Medium Polish Khaki) |



1.
PZL P.7a ze Szkoły Pilotażu w
Ułężu. Lotnisko Dęblin-Irena,
wrzesień 1939

PZL P.7a from the Flying
School at Ułęż. Dęblin-Irena
airbase, September 1939



2. PZL P.7a, 151. Eskadra
Myśliwska z Lidy w 1939 r.
przydzielona do Samodzielnej
Grupy Operacyjnej „Narew”.
Samolot dowódcy Eskadry por.
pil. Józefa Brzezińskiego,
lotnisko Brześć-Adamkowo,
wrzesień 1939

PZL P.7a, 151. Fighter
Squadron from Lida in 1939
attached to the „Narew”
Independent Operational
Group. Airplane of the
Squadron commander Lt. Józef
Brzeziński, Brześć-Adamkow
aifield, September 1939

