

Uwaga!

Przed rozpoczęciem pracy dokładnie przeczytaj instrukcję. Zachowaj zasady bezpieczeństwa przy pracy z łatwopalnym klejem i farbami! Trzymaj model z dala od małych dzieci. Nie pozwalaj im brać do ust/nosa części plastikowych lub naciągać na głowę torebek plastikowych!

Wsparcie klienta: W przypadku jakichkolwiek problemów z modelem bez wahania wypełnij formularz zgłoszenia na stronie <http://www.armahobby.pl/webpage/wsparcie-faq.html>

Warning!

Before you start, please read the instructions carefully. Working with flammable glue and/or paint: please follow the safety recommendation of the manufacturers. Keep out of reach of small children! Do not allow them to place plastic parts in their mouths or noses or to pull plastic bags over their heads.







Customer care: In case of any problems with the model, please do not hesitate to contact us and fill the claim form on our website: <http://www.armahobby.com/webpage/wsparcie-faq.html>

Jak-1b to jeden z najbardziej znanych samolotów myśliwskich II Wojny Światowej. Podstawową konstrukcję samolotu przez cały czas modyfikowano i udoskonalano. W czerwcu 1940 r. jedną z seryjnych maszyn przebudowano, obniżając tylną część kadłuba i montując kroplową osłonę kabiny. Ponadto zamontowano chowane kółko ogonowe, nowe śmigło WISz-105, zaś chłodnicę oleju zaadoptowano z myśliwca Jak-3. Ponadto zmodyfikowano uzbrojenie - dwa km-y 7,62 mm SzKAS zamieniono na jeden wkm 12,7 mm UBS nie zmienione pozostało działko 20 mm SzWAK. W lipcu 1942 r. przeprowadzono próby państwowe zmodernizowanego myśliwca, który oznaczono jako Jak-1b. Dawniej w literaturze samolot ten określany był jako Jak-1M, co nie było poprawne, gdyż tak oficjalnie określono zmodyfikowaną wersję, która stała się wzorcem nowej wersji oznaczonej jako Jak-3.

Chrzest bojowy, nowe myśliwce oficjalnie przeszły podczas walk pod Stalingradem oraz bitwy na Łuku Kurskim (kampanie 1942/43). W tym czasie dorównywały samolotom Messerschmitt Bf-109F i Spitfire V. Samoloty myśliwskie Jak-1 oraz Jak-1b używane były bojowo do zakończenia działań wojennych. Poza jednostkami radzieckimi samoloty te wchodziły także na wyposażenie dwóch jednostek sojuszniczych - francuskiego Pułku „Normandie – Niemen” oraz 1 Pułku Lotnictwa Myśliwskiego „Warszawa”. Pułk brał udział w walkach o przełamanie Wału Pomorskiego, zdobycie Kołobrzegu oraz w Operacji Berlińskiej. Samoloty Jak-1b pozostawały na wyposażeniu Lotnictwa Polskiego do 1946r.

Yak-1b is one of the most famous fighter aircraft of World War II. The basic structure of the aircraft was modified continuously and improved. In June 1940 one of the serial machines was rebuilt, lowering the rear part of the fuselage and installing a teardrop cockpit's canopy. Also, a retractable tail wheel was introduced, a new WISz-105 propeller and the oil cooler was adopted from the Jak-3 fighter. Besides, the armament was modified - two 7.62 mm SzKAS km were replaced with one 12.7 mm UBS, and 20 mm SzWAK gun remained unchanged. In July 1942, state trials of a modernized fighter jet were carried out, and the aeroplane was designated as Yak-1b. In the past, this aircraft was referred to in the literature as the Yak-1M. It was not correct because it was an initial designation of the other aeroplane: the Yak-3.

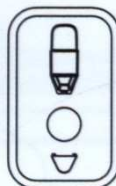
Jak-1b fighters passed baptism of fire during the fighting at Stalingrad and the Battle of Kursk (campaigns 1942/43). At that time, they were equal to the Messerschmitt Bf-109F and Spitfire V planes. Jak-1 and Jak-1b fighter aircraft were used in combat to end of WW2 hostilities. In addition to Soviet Air Forces, these planes also entered the service of two Allied units - the French Regiment "Normandie - Niemen" and the 1st Polish Fighter Regiment "Warsaw". The regiment took part in the fighting over Warsaw, the Pomeranian Wall breakthrough, the capture of the Kolobrzeg and in the Berlin Operation. Yak-1b planes remained in Polish Aviation equipment until 1946.

-  montaż symetryczny/
symmetrical assembly
-  zegnij/
bend
-  usuń/
remove
-  kalkomania/
decals
-  nawierć/
drill
-  zwiń/
roll

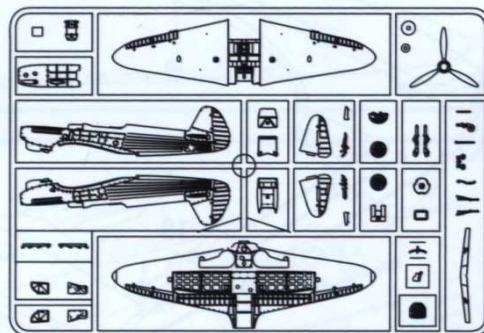
Kalkomanie /Decals



Części przezroczyste /Clear parts



Części plastikowe/Plastic parts



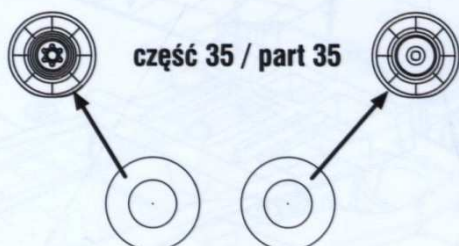
Manufacturer: Arma Hobby S.C.
Ostobramska 101/308 04-041 Warszawa, Poland
www.armahobby.pl www.armahobby.com
kontakt1@armahobby.pl
© 2019 Arma Hobby S.C. all rights reserved

Kolory farb/Paint colours: Hatake Hobby

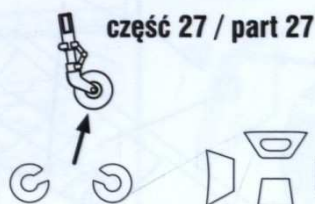
*podobny kolor/*similar colour

A	AMT-6	HTK-A041/C041	Night black	E	MK-7	HTK-A153	Temporary White
B	FS17178+FS37038	HTK-A106	GUN METAL	F	AMT-7	HTK-A072	Greyish Blue
C	FS37178	HTK-A/C139	Aluminium Dope	G	AMT-4	HTK-A073	Camouflage Green
D	A-14	HTK-A032*	Interior Steel Grey	H	FS13538	HTK-A066	Yellow

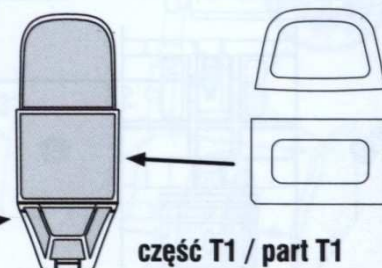
Maski – szablon do samodzielnego wycięcia z taśmy maskującej/ Masks – template for making them yourself from masking tape



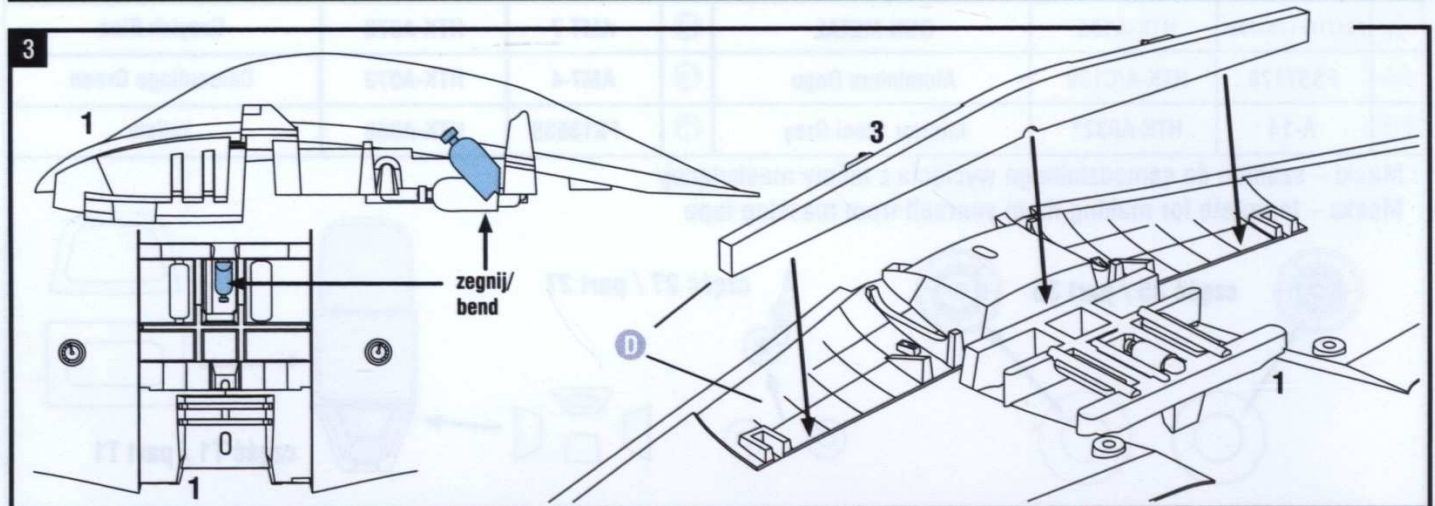
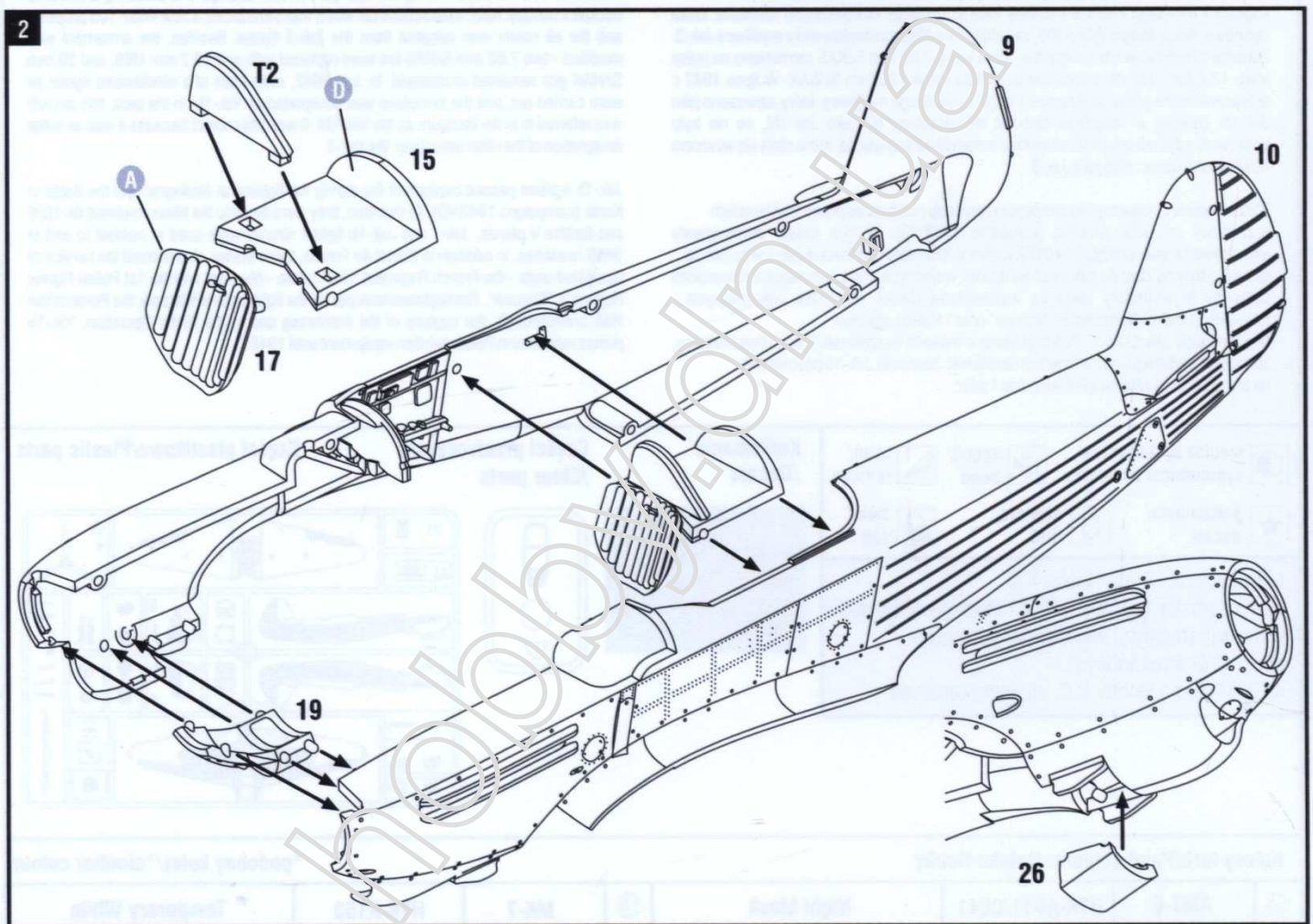
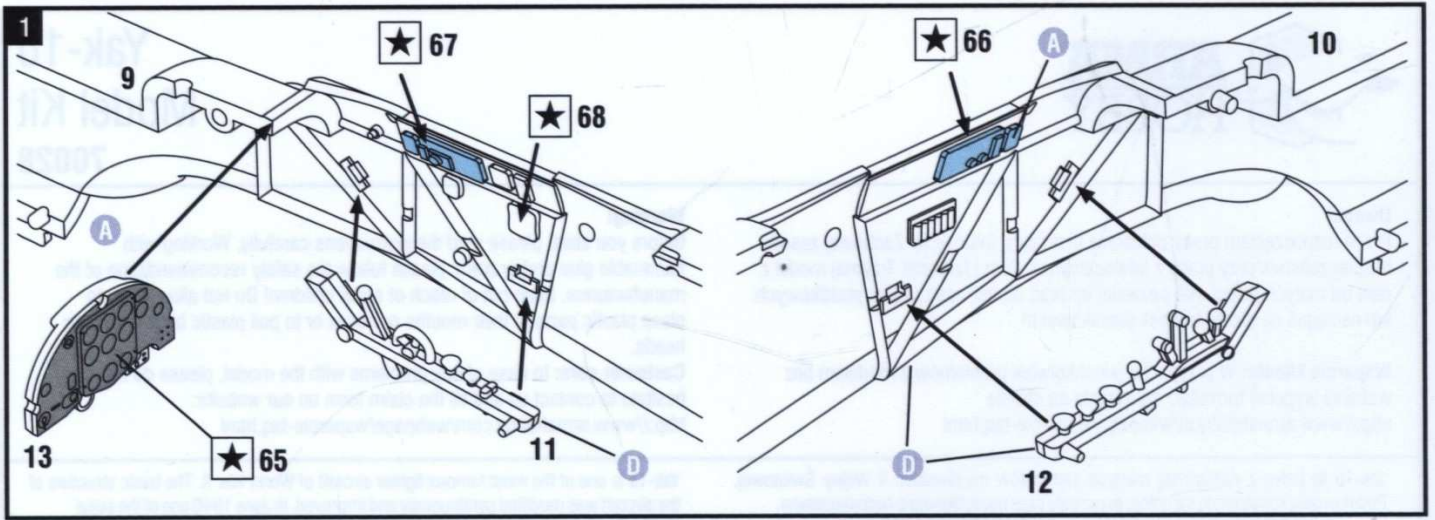
część 35 / part 35

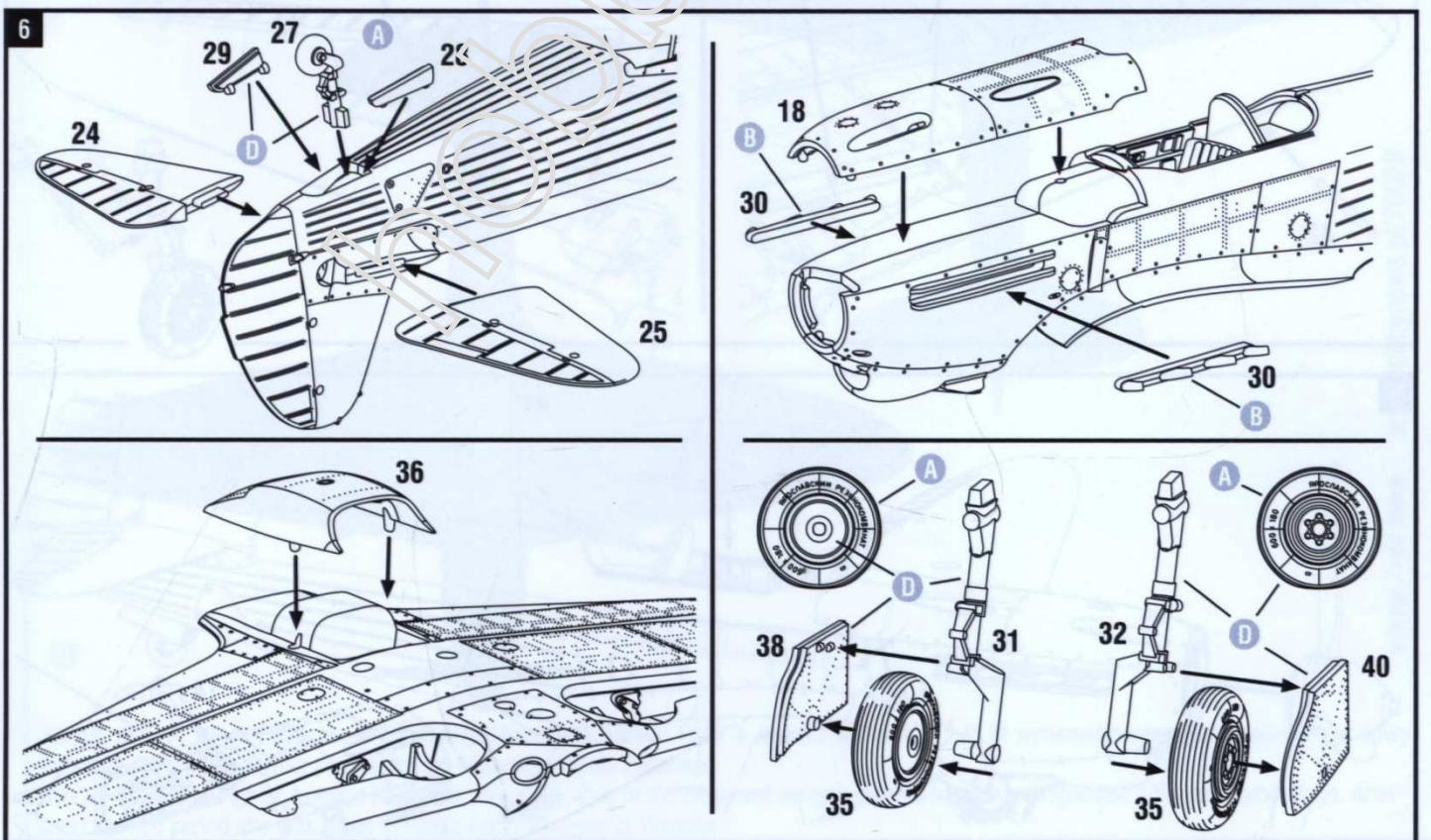
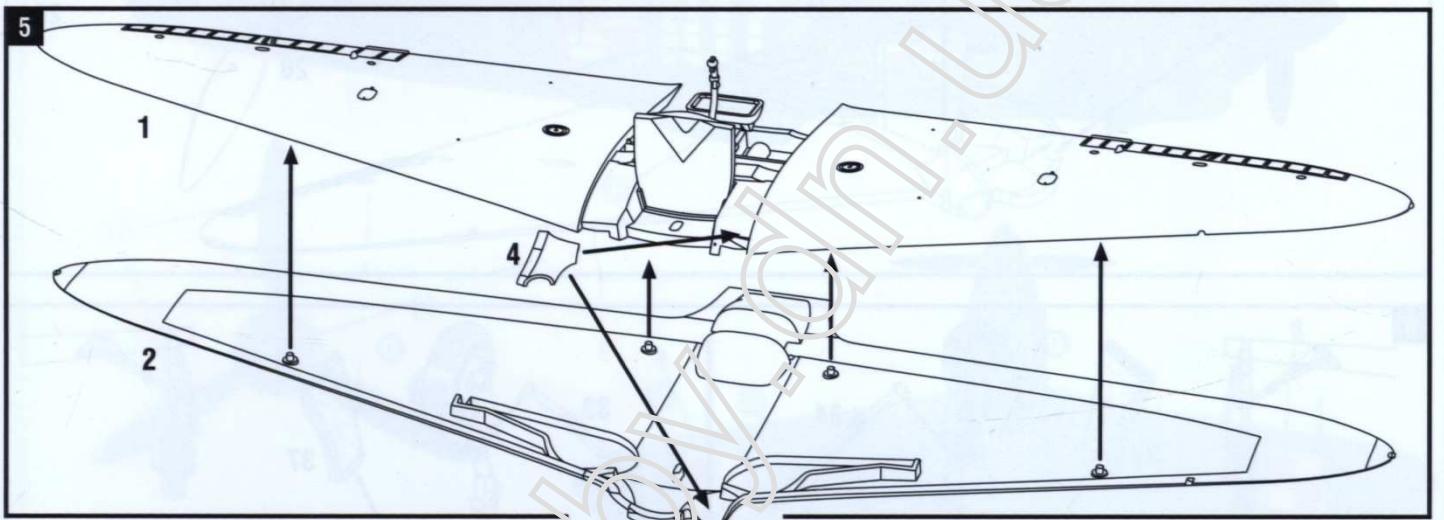
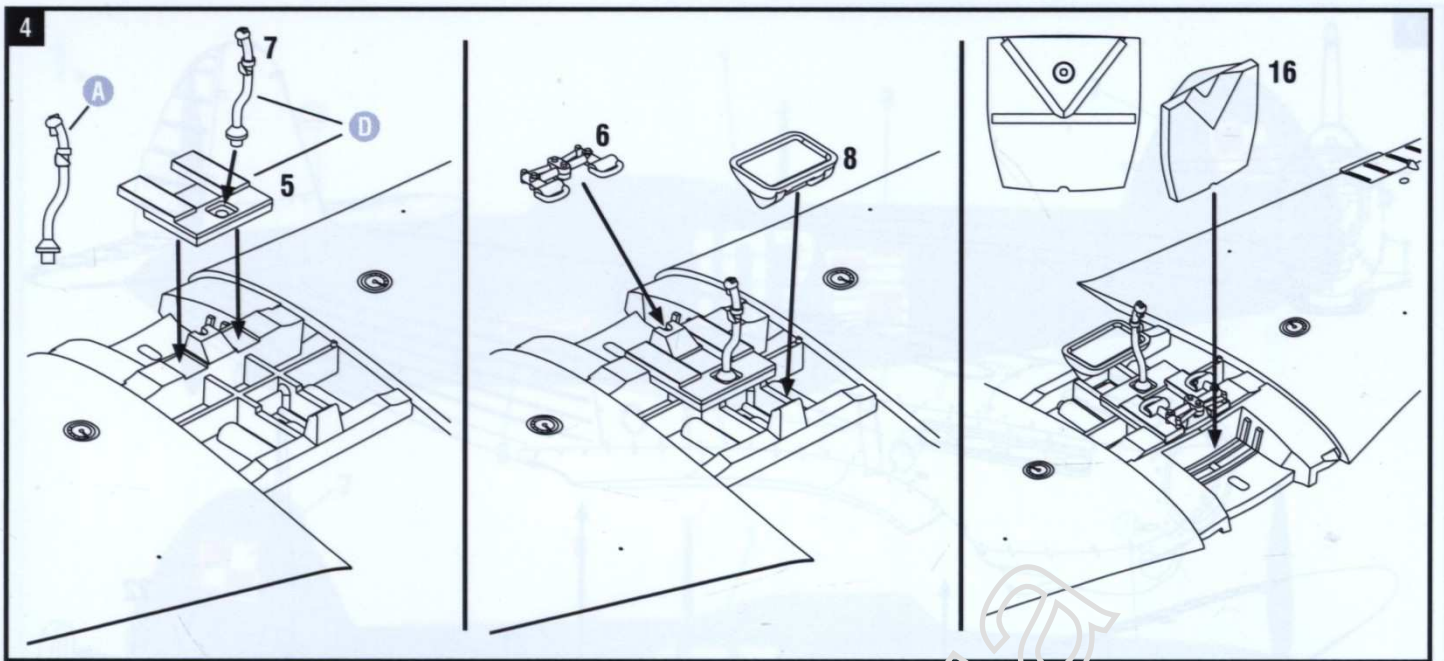


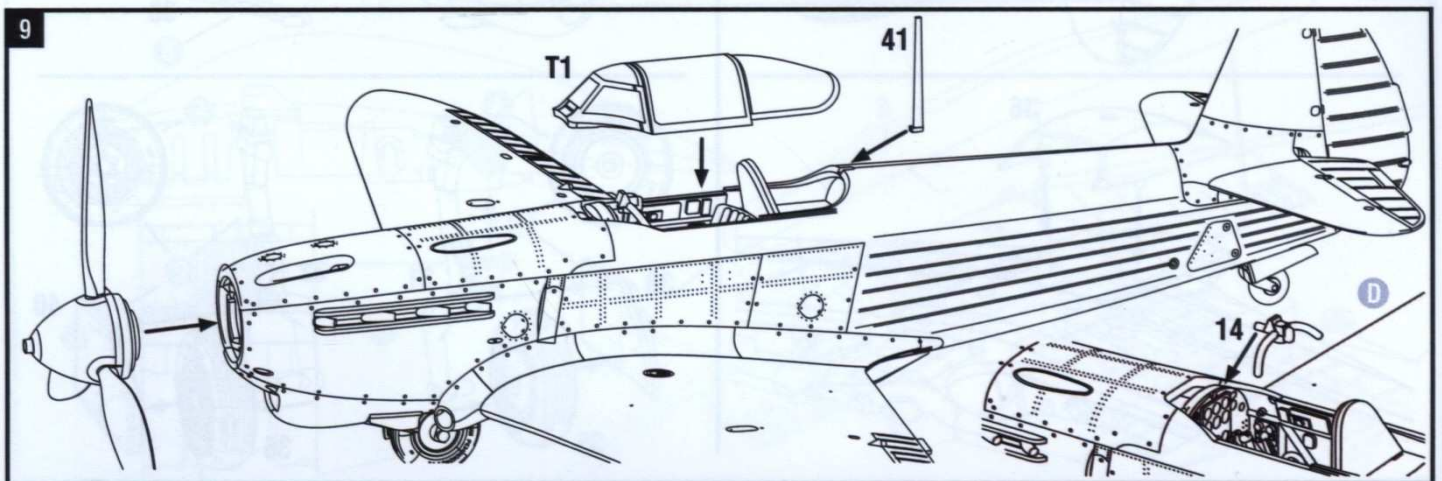
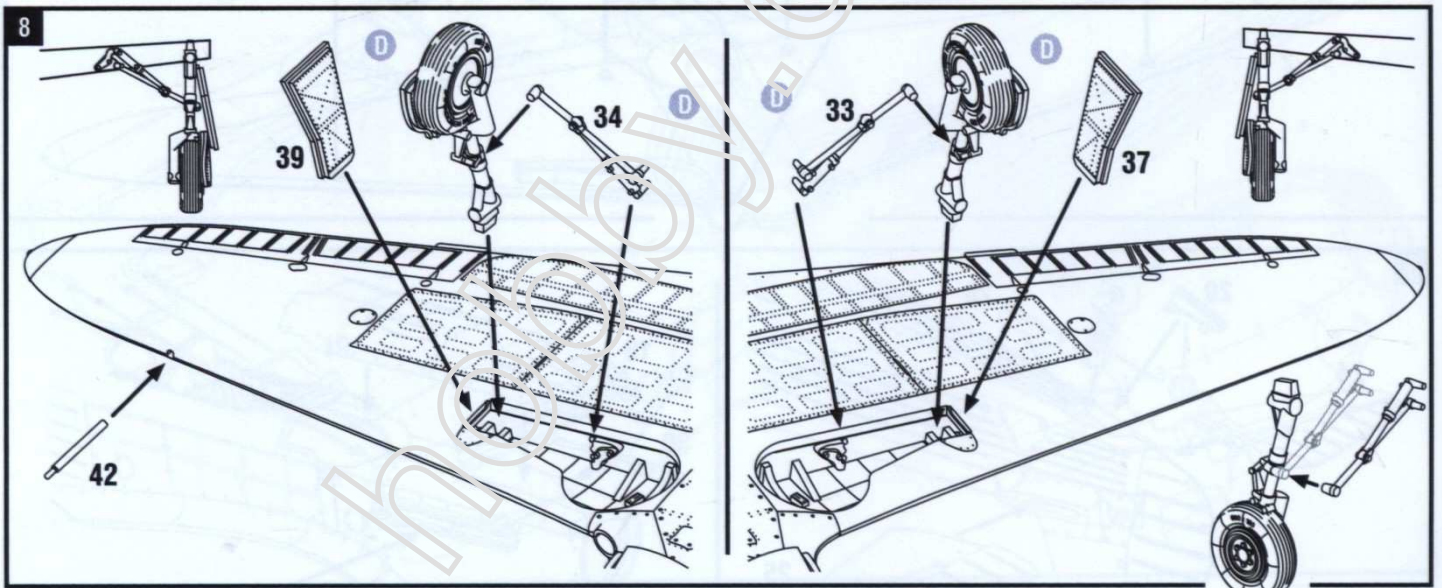
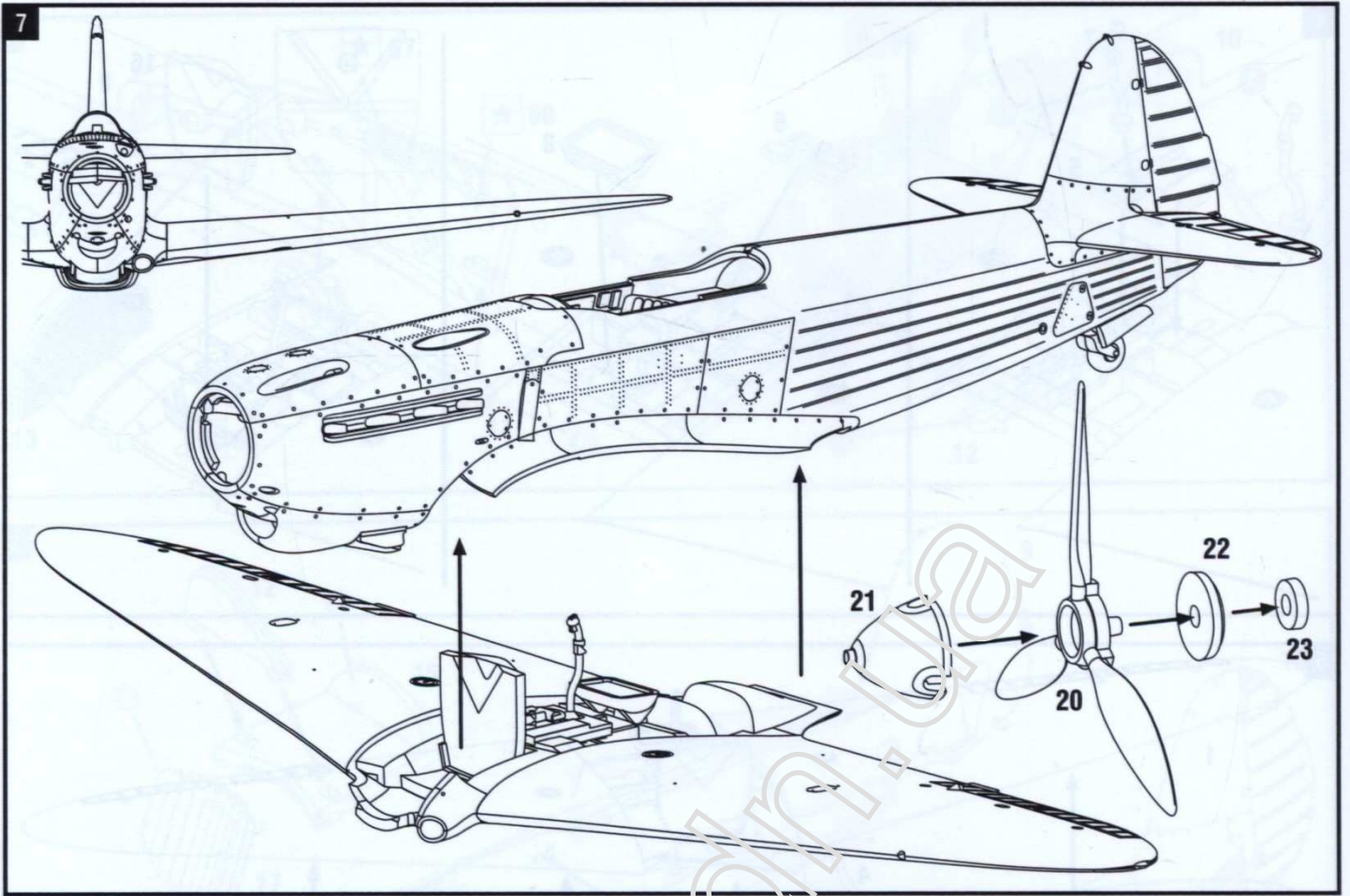
część 27 / part 27



część T1 / part T1







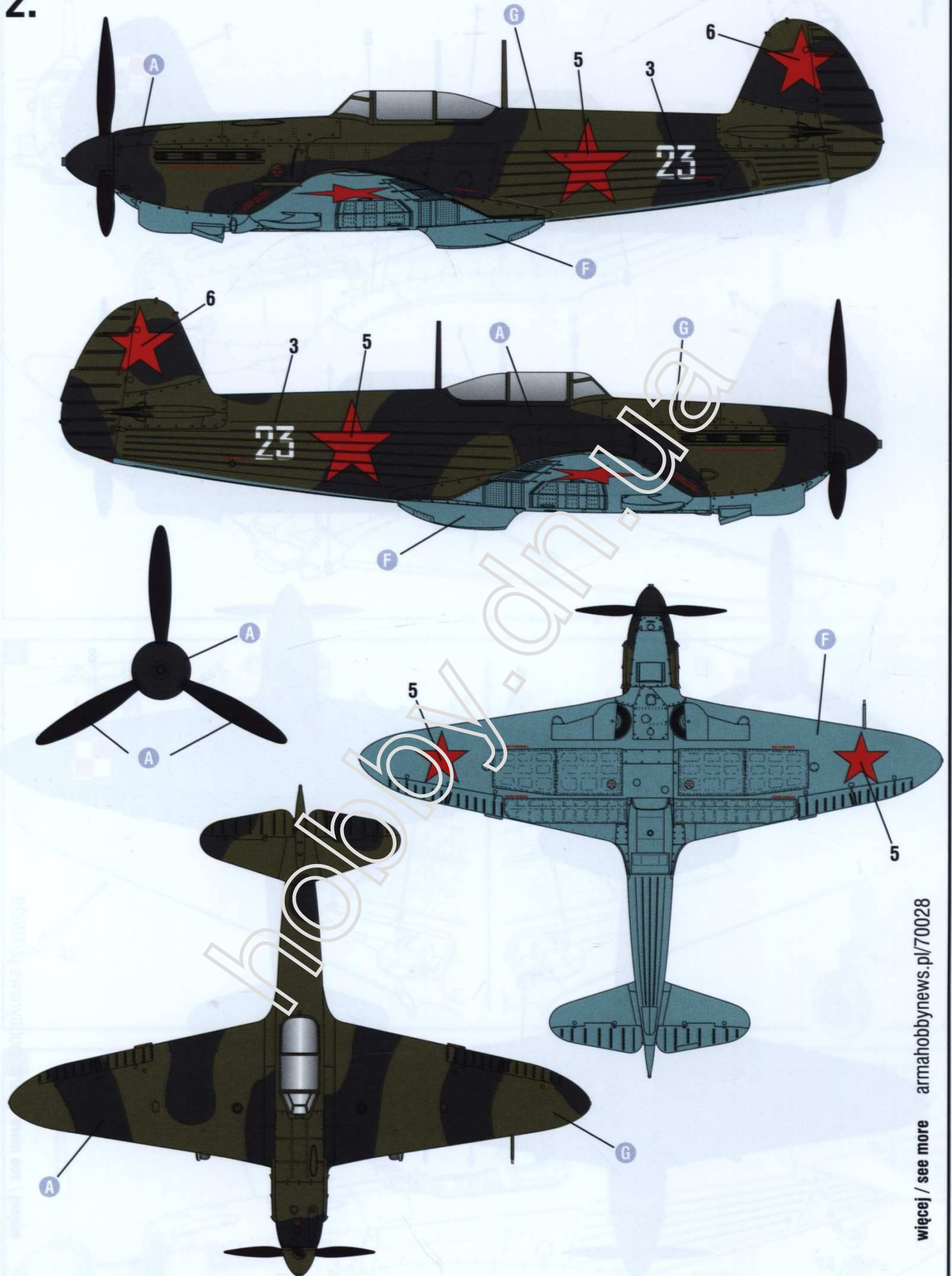
1.



Jak-1b, nr 107, 1 Pułk Lotnictwa Myśliwskiego Warszawa, koniec 1945 r. Jeden z samolotów 1 PLM wyremontowany i przemalowany w nowy kamuflaż. Po krótkiej służbie przekazany do Muzeum Wojska Polskiego.

Yak-1b, No 107, 1 Fighter Aviation Regiment, late 1945. One of the Regiment aeroplanes overhauled and repainted with new camouflage. After short service period she was given to Polish Army Museum in Warsaw.

2.

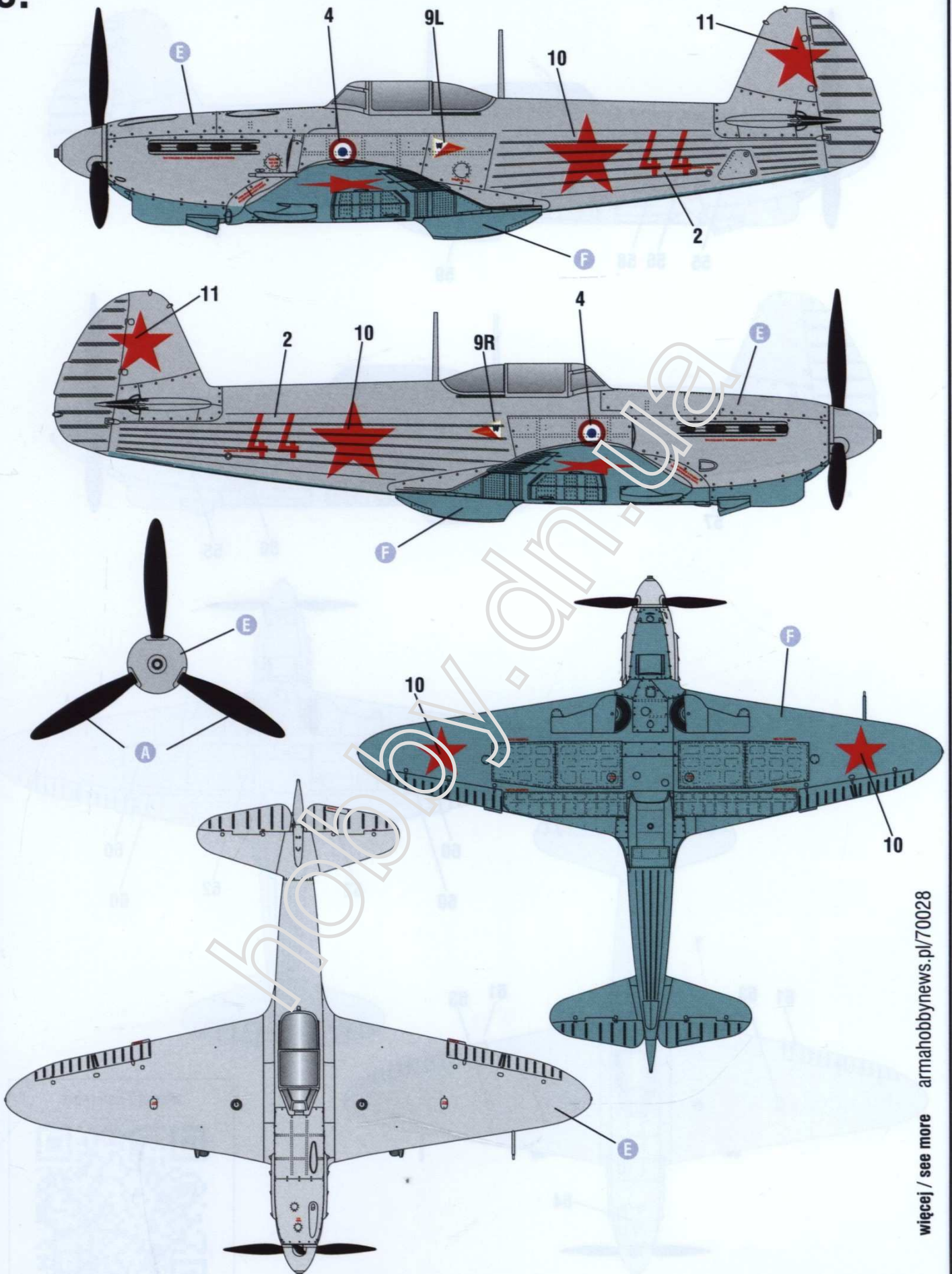


więcej / see more armahobbynews.pl/70028

Jak-1b, nr 23, 73 GwIAP, starszyj lejtant Lidia Litwiak, Krasnyj Łucz, lipiec 1943. O jej fascynującej historii czytaj na <http://armahobbynews.pl/70028>

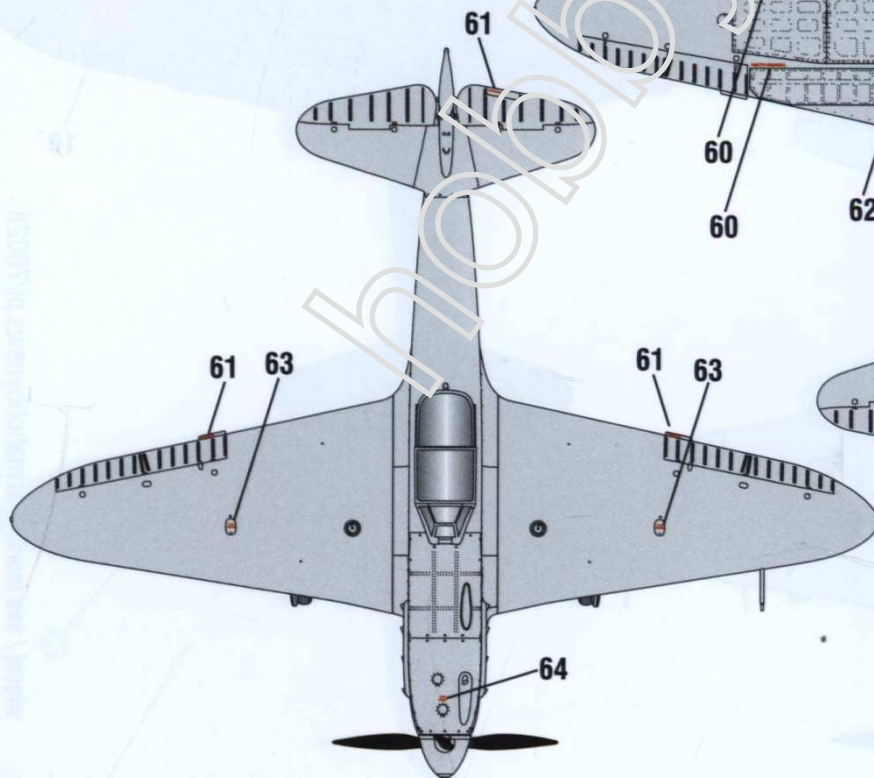
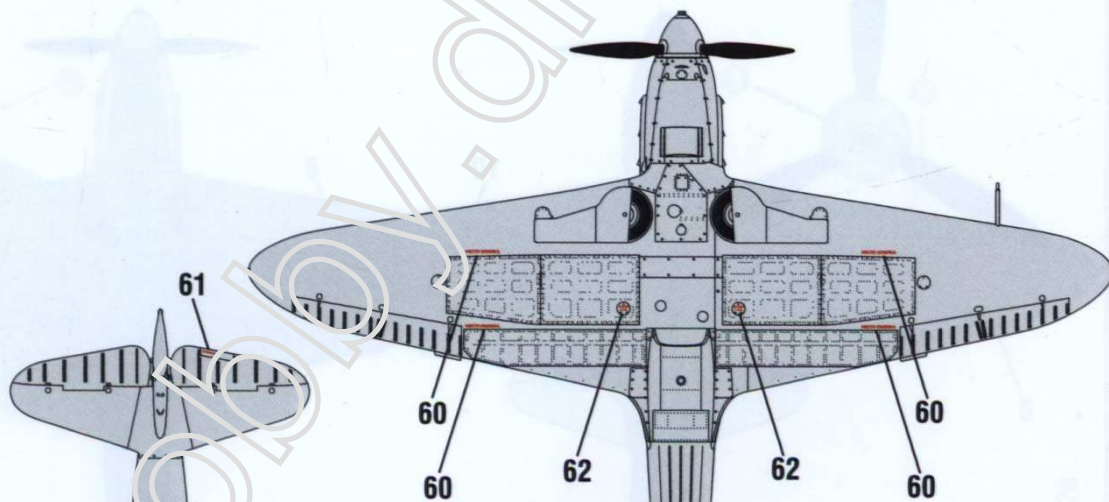
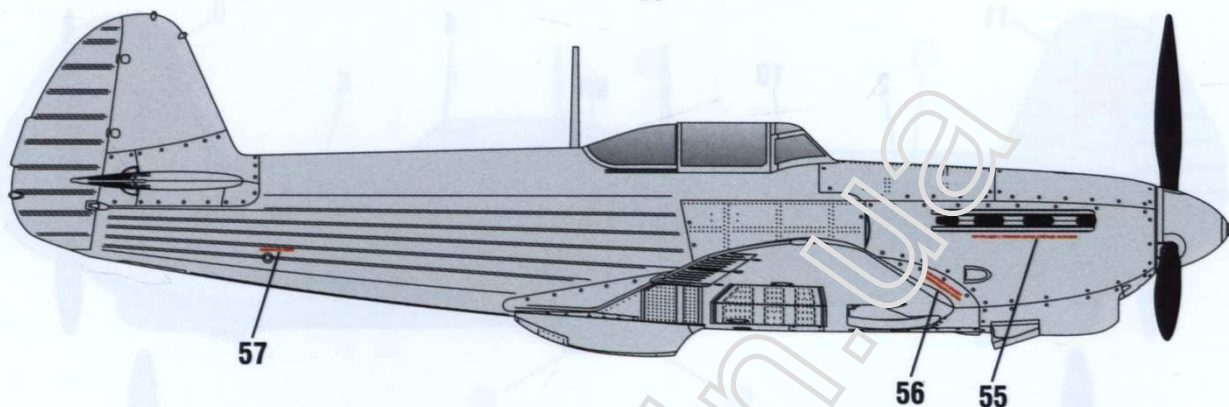
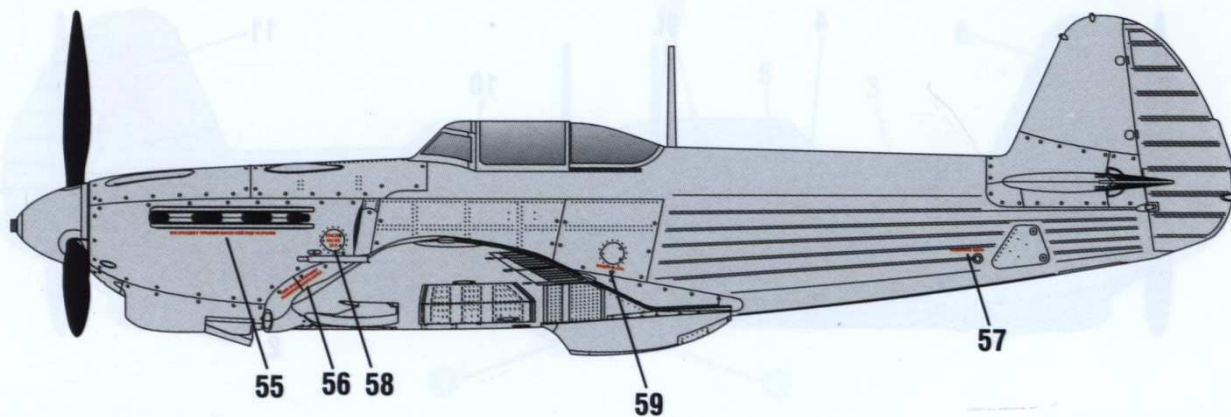
Yak-1b, No 23, 73 GIAP, Senior Lieutenant Lydia Litvyak, Krasnyi Luch, July 1943, Read her story on <http://armahobbynews.pl/70028>

3.



więcej / see more armahobbynews.pl/70028

Jak-1b, nr 44, GC3 Normandie, por. Marcel Albert, marzec 1943 r.
Yak-1b, No 44, GC3 Normandie, Lt. Marcel Albert, March 1943



więcej / see more



armahobbynews.pl/70028

Napisy eksploatacyjne / Stenciling