



1/144
AR14104

Messerschmitt Bf 109A/B

German pre-WWII Fighter

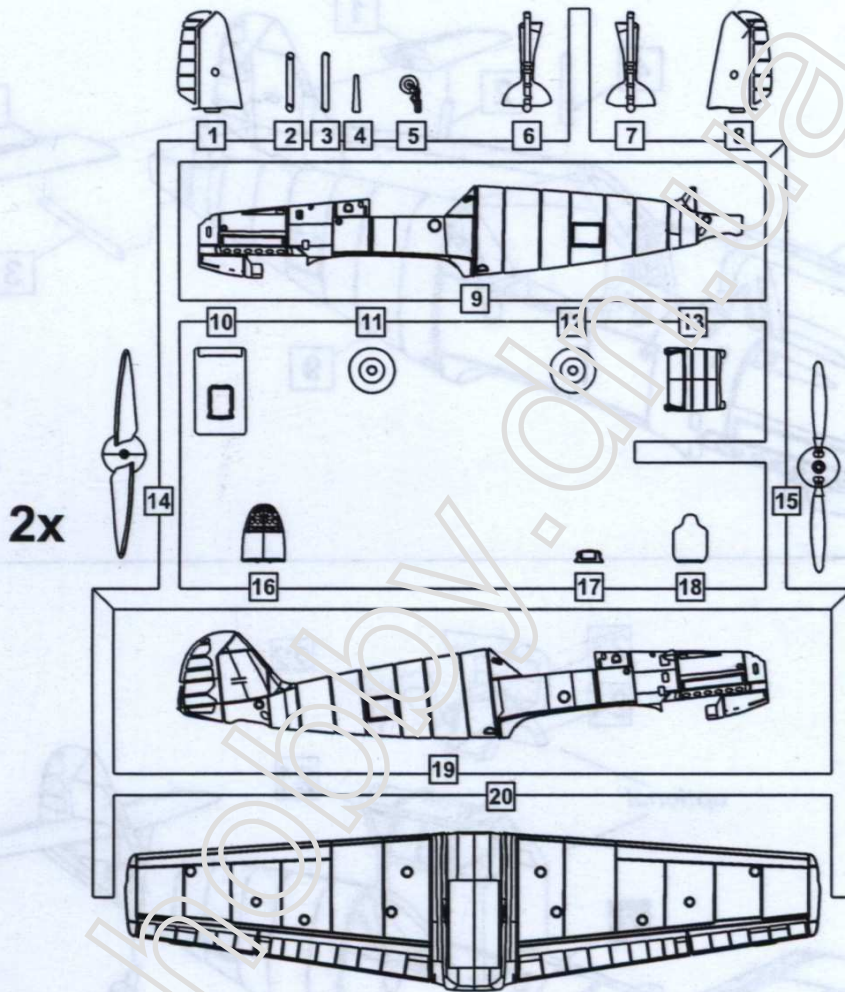
plastic injected kit

2 kits in the set

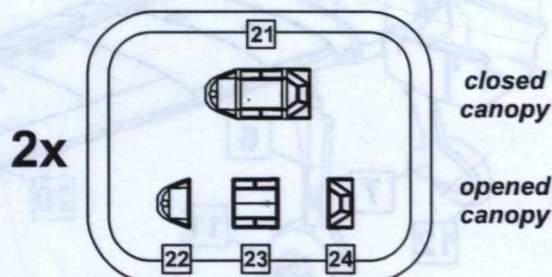
Made in Ukraine. ©Armory, 2015



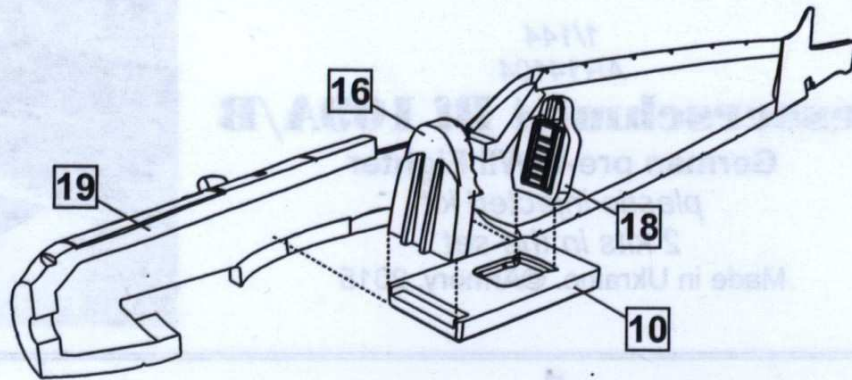
PLASTIC PARTS



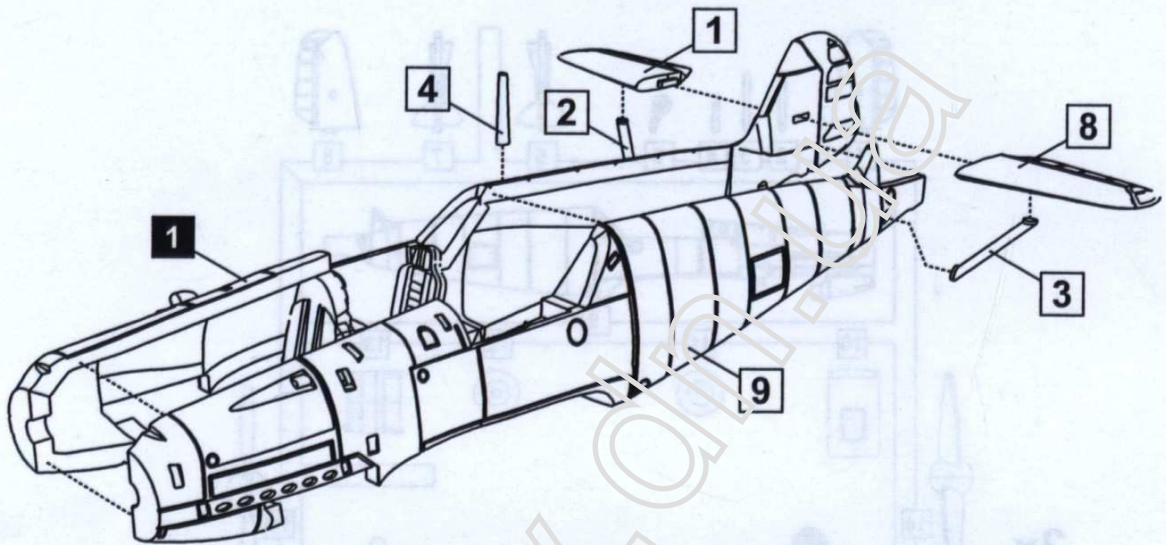
TRANSPARENT PARTS



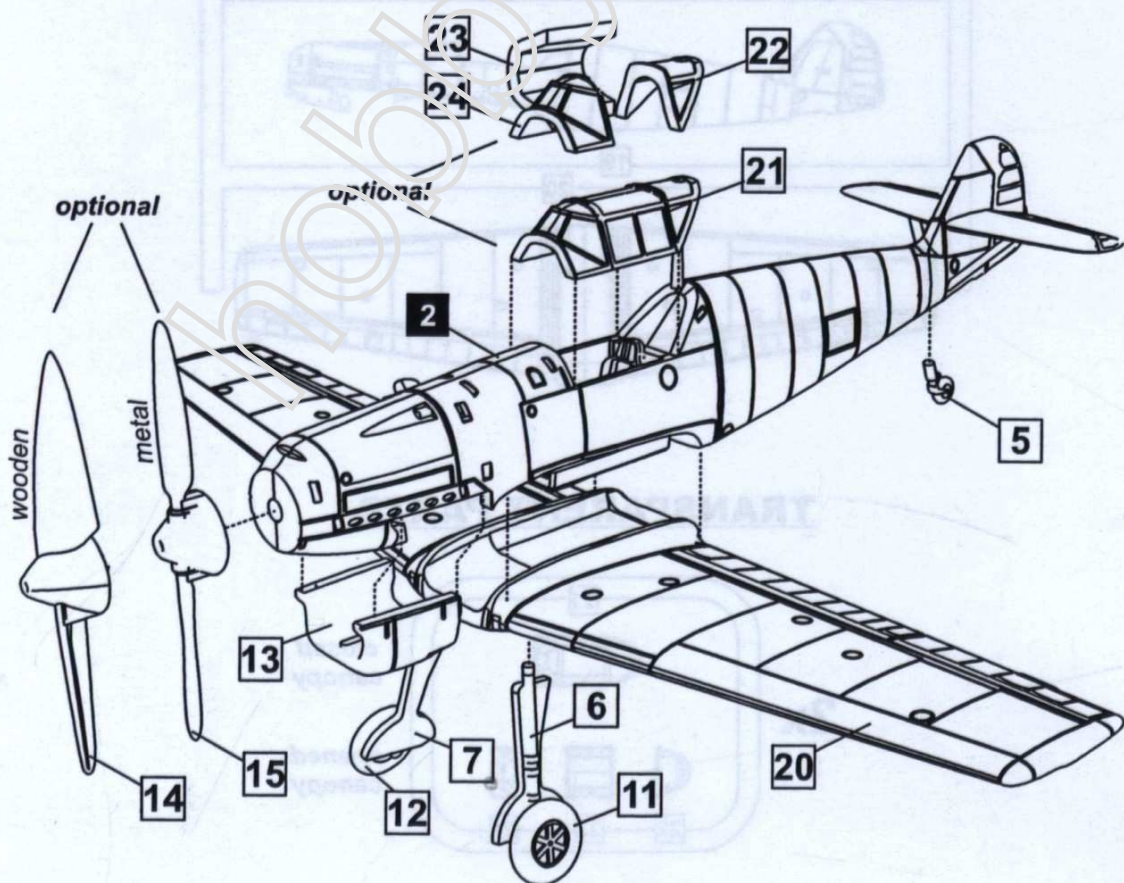
1



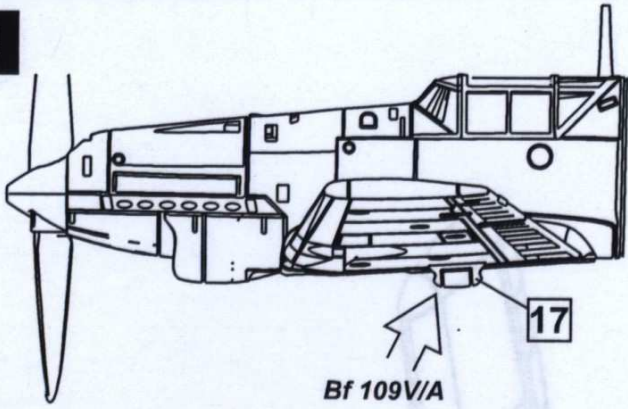
2



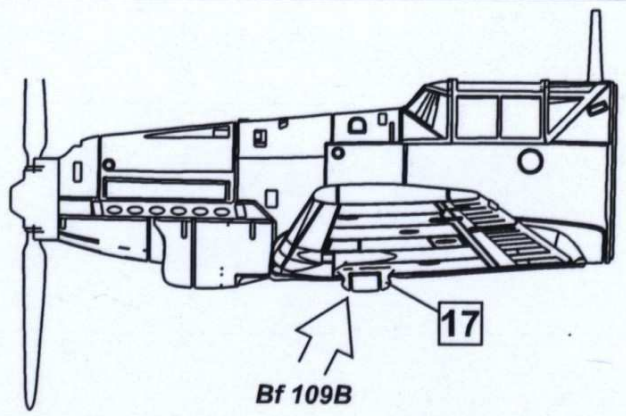
3



4




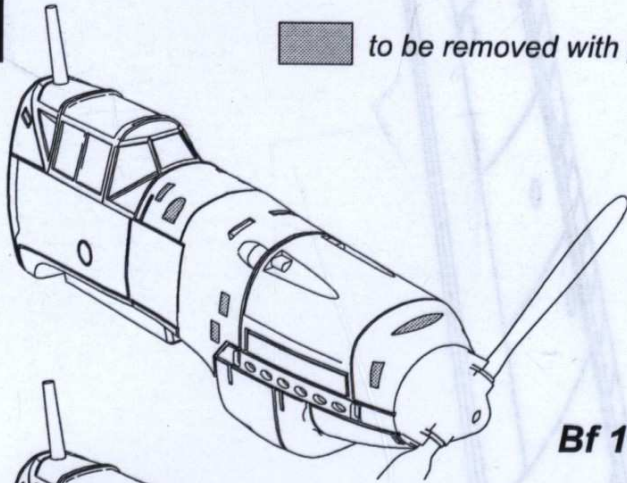
Bf 109V/A



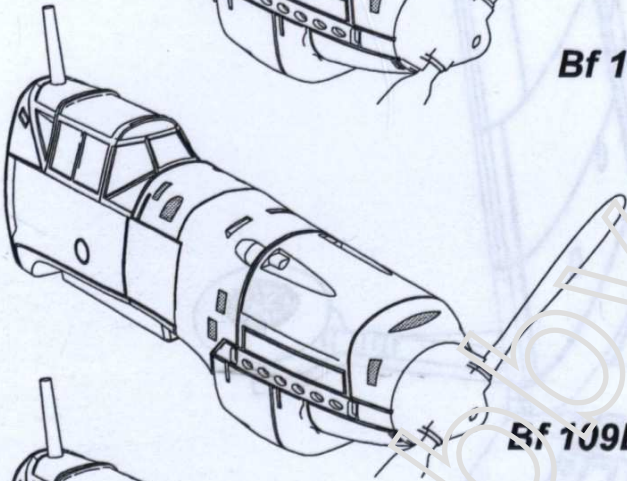
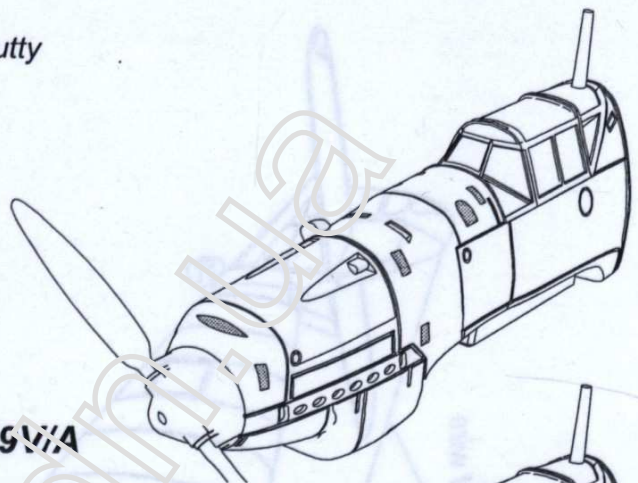
Bf 109B

5

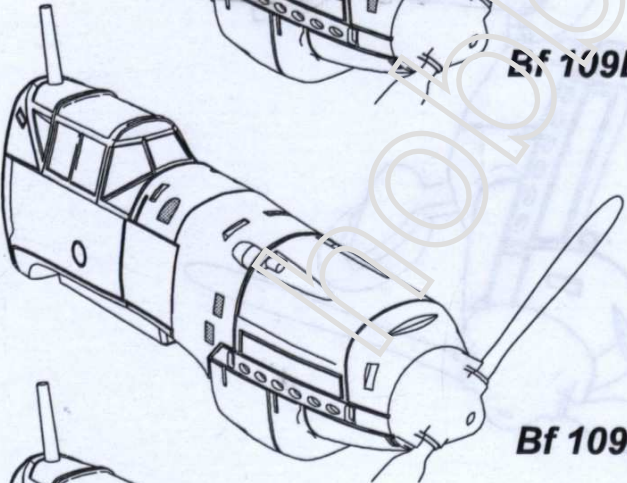
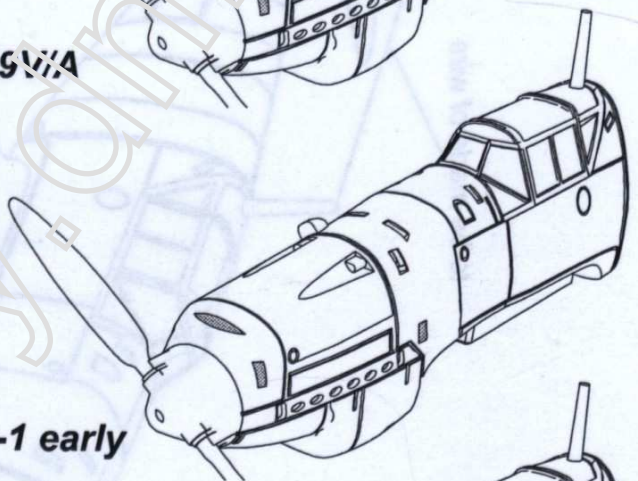
 to be removed with putty



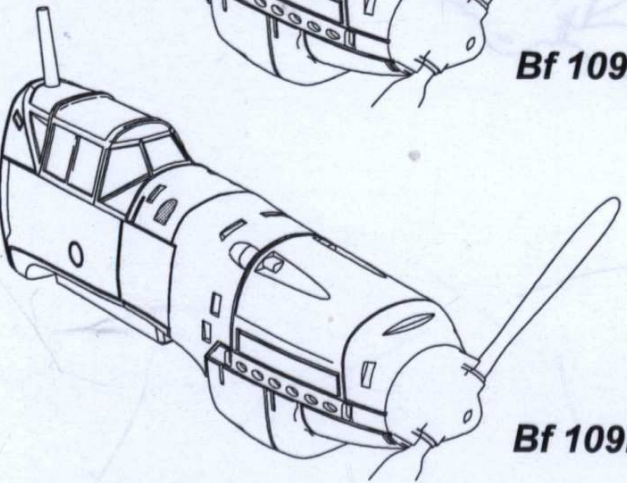
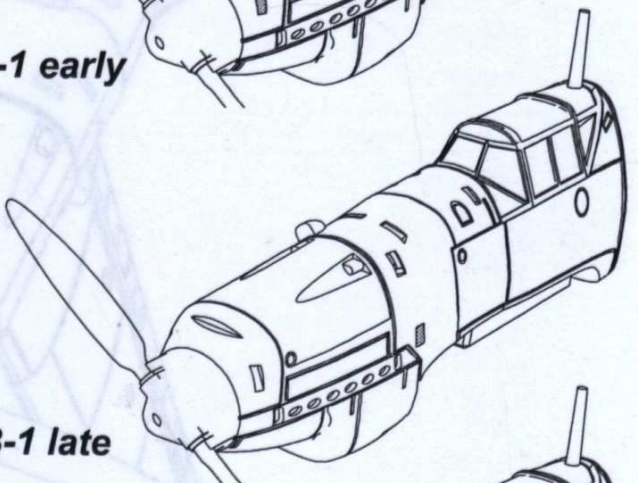
Bf 109V/A



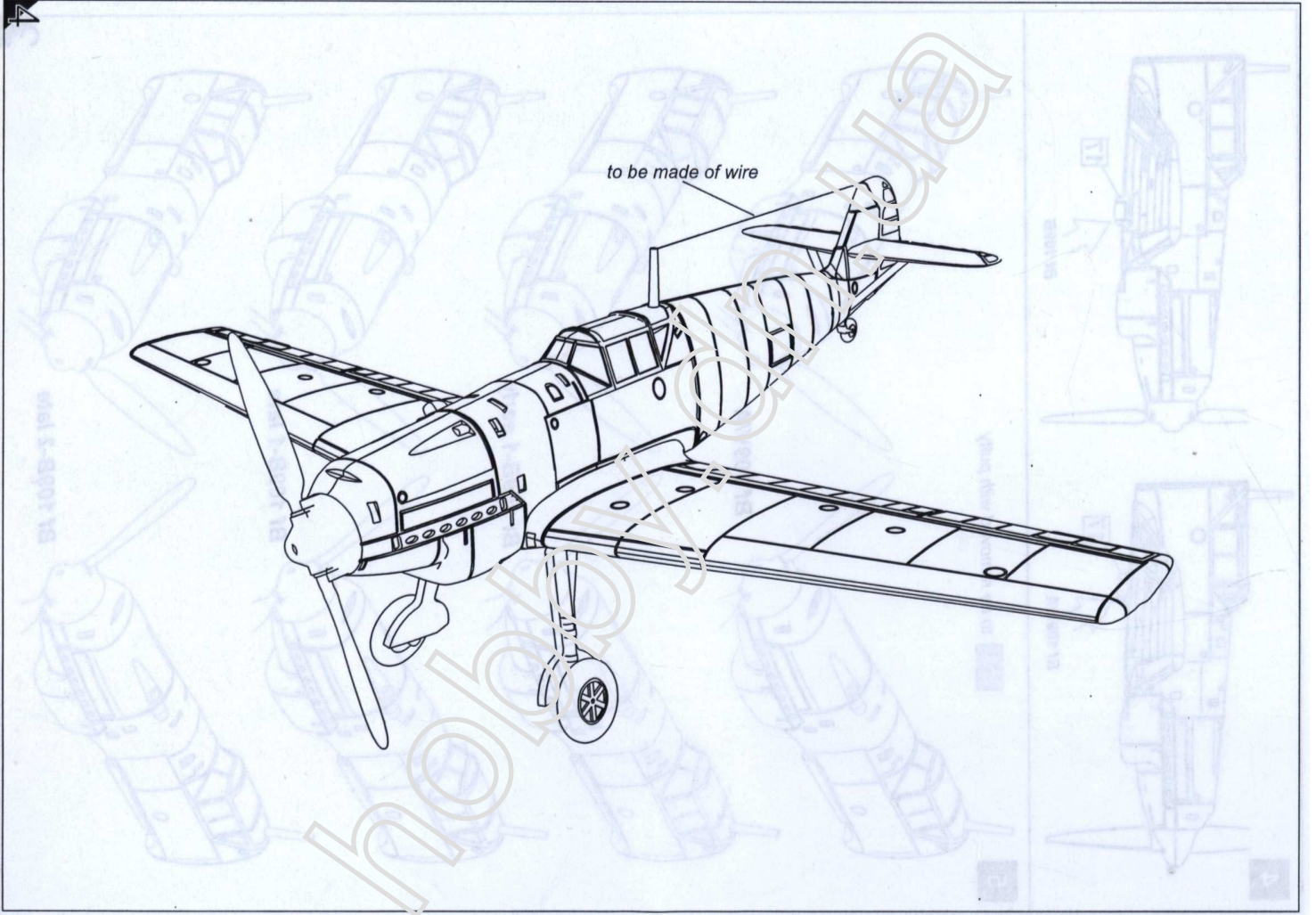
Bf 109B-1 early



Bf 109B-1 late



Bf 109B-2 late



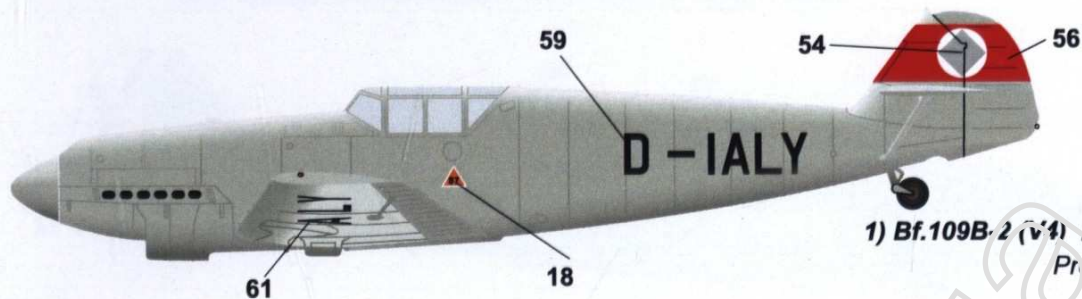
to be made of wire

14104

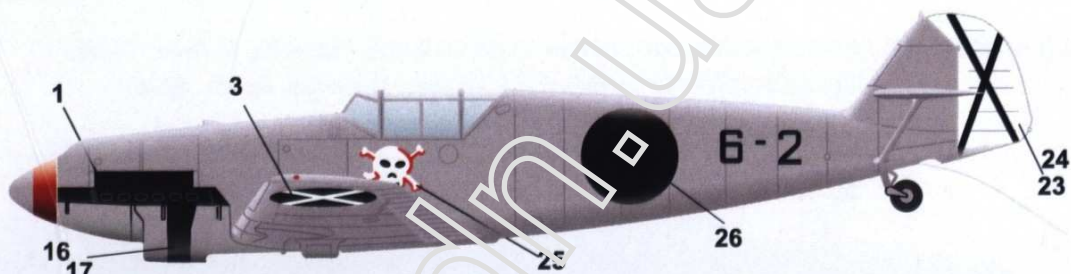
Bf 109A/B

German pre-WWI Fighter

	RLM76	RLM23	RLM77	RLM65	RLM02	RLM70	RLM71	RLM04	WHITE	RLM01
Humbrol	91247	91019	91147	64E	91240	91241	91242	91154	91022	27002
Hataka	B038	HTK103	B264	HTK201	A023	HTK015	HTK017	HTK104	HTK101	HTK003
AK Real Colors	AC2009	Ac11088	RC253	Rc214	RC255	RC274	RC275	RC267	RC013	RC020
Gunze Mr.Color	C117	C114	C338	C115	C306	C18	C17	C113	C001	MC218



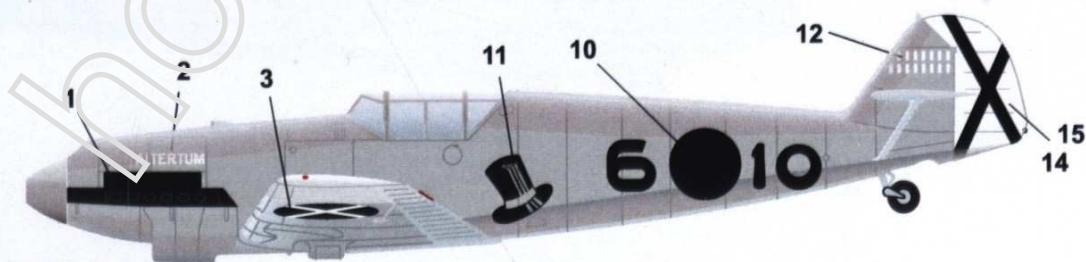
1) Bf.109B-2 (V-1) Прототип, Іспанія, 1936р.
Prototype aircraft; Spain, 1936



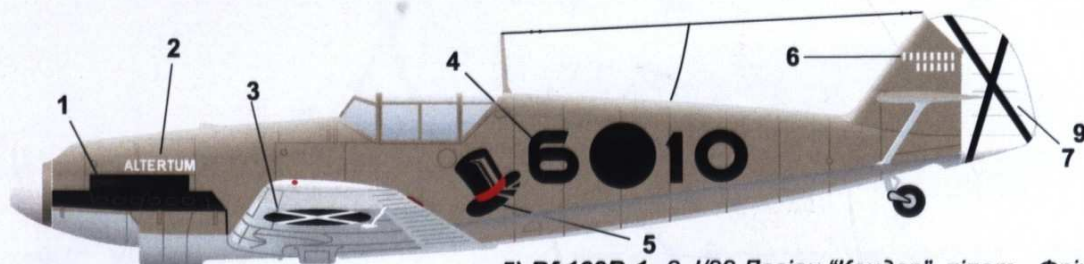
2) Bf.109B-0 (V-3) VJ/88 Легіон "Кондор"; пілот невідомий, Іспанія, 1936р.
VJ/88 Legion "Condor"; pilot unknown; Spain, 1936



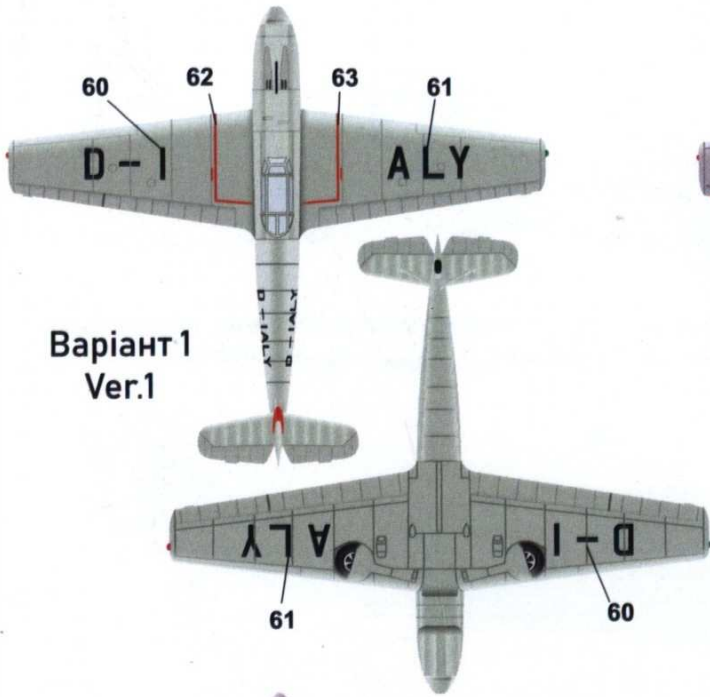
2) Bf.109B-2 (V-3) VJ/88 Легіон "Кондор", пілот невідомий; Таблада, Іспанія, 1936р.
VJ/88 Legion "Condor"; pilot unknown; Tabladas, Spain, 1936



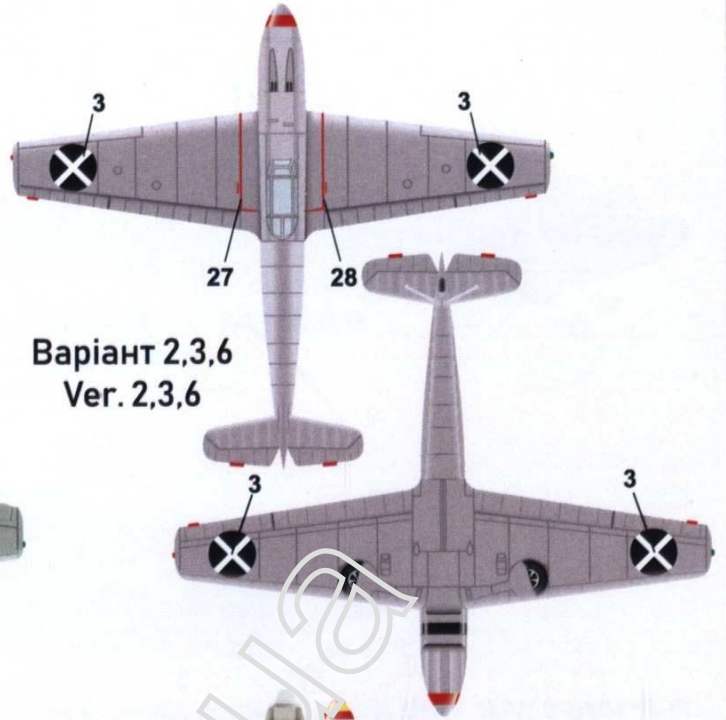
4) Bf.109B-1 2.J/88 Легіон "Кондор", пілот - Гюнтер Лютцов; Іспанія, 1937р.
2.J/88 Legion "Condor"; pilot - Gunther Lutzow; Spain, 1937



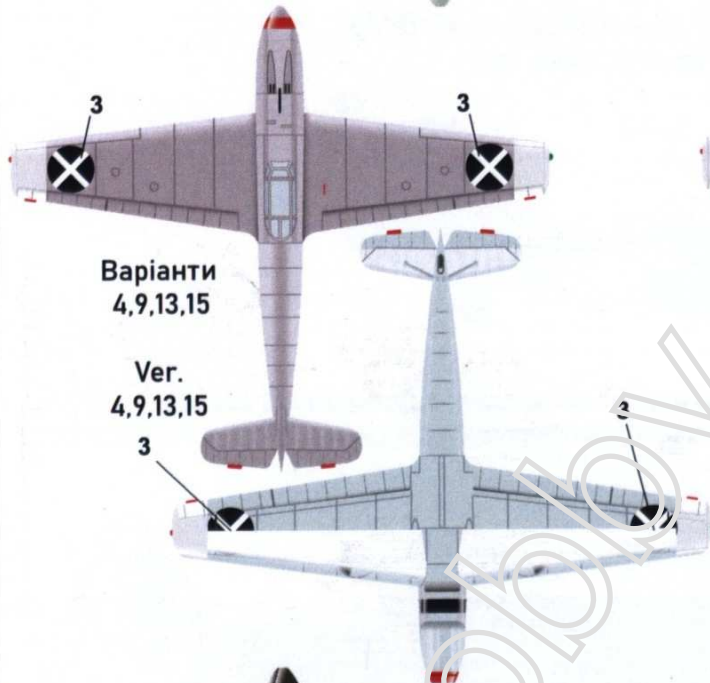
5) Bf.109B-1 2.J/88 Легіон "Кондор", пілот - Фріц Мратцек; Іспанія, 1936р.
2.J/88 Legion "Condor"; pilot - Fritz Mrazek; Spain, 1936



Варіант 1
Ver.1



Варіант 2,3,6
Ver. 2,3,6



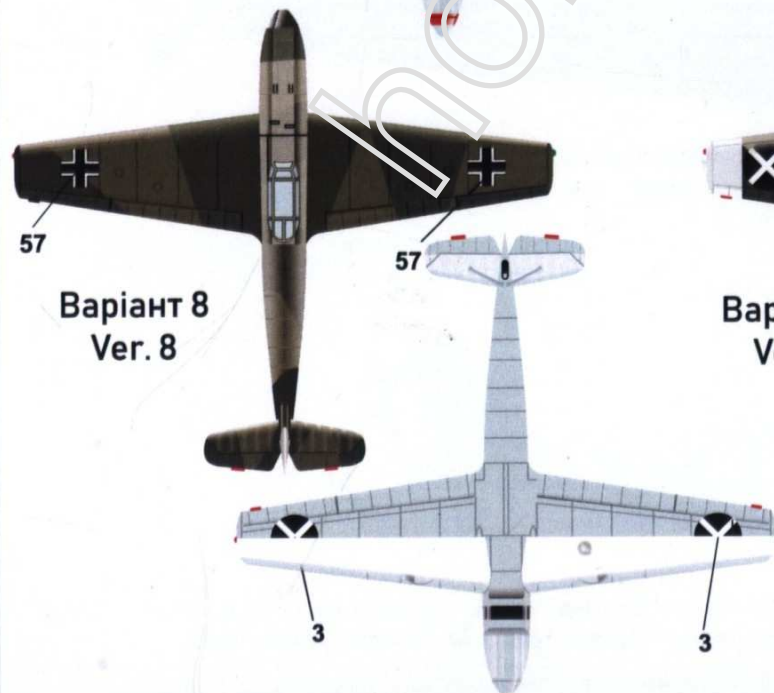
Варіанти
4,9,13,15

Ver.
4,9,13,15



Варіанти
5,7,10,11

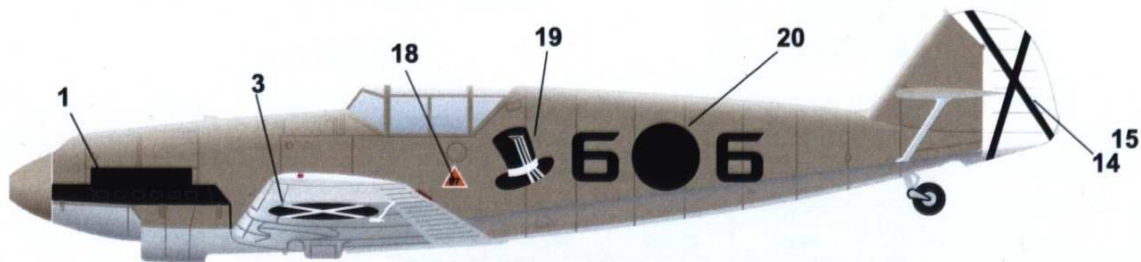
Ver.
5,7,10,11



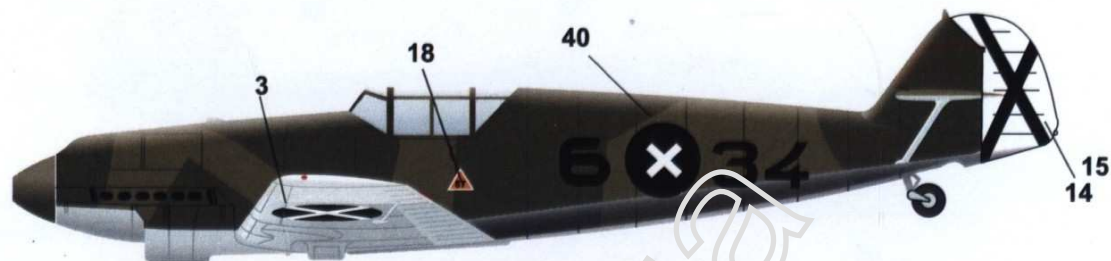
Варіант 8
Ver. 8



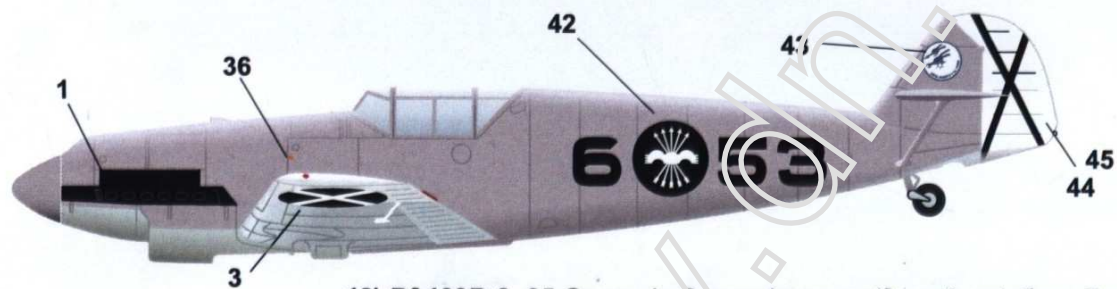
Варіант 12,14
Ver. 12,14



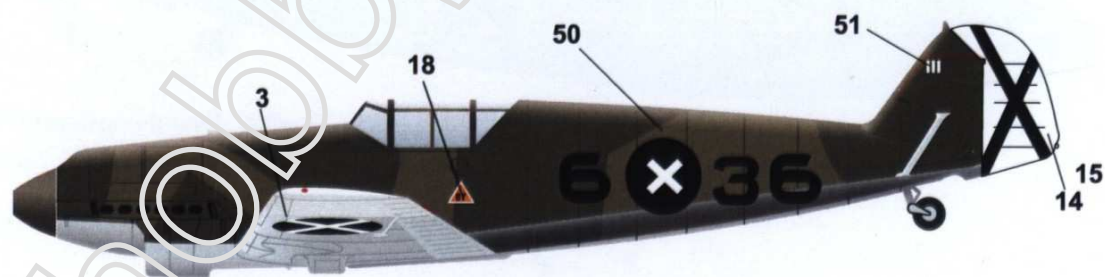
11) Bf.109B-1 2.J/88 Легіон "Кондор"; пілот - Херберт Іллефельд; Іспанія, 1938р.
2.J/88 Legion "Condor"; pilot - Herbert Illefeld; Spain, 1938



12) Bf.109B-2 1.J/88 Легіон "Кондор"; пілот - Еріх Вейтке; Таблада, Іспанія, 1938р.
1.J/88 Legion "Condor"; pilot - Erich Weitke; Tabladas, Spain, 1938



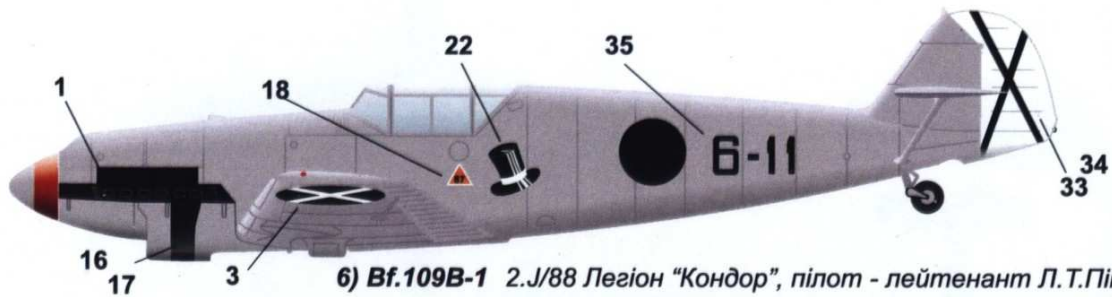
13) Bf.109B-2 25 Grupo de Caza; пілот невідомий; авіабаза Логронья, Іспанія, 1938р.
25 Grupo de Caza; pilot unknown; Logroño airbase, Spain, 1938



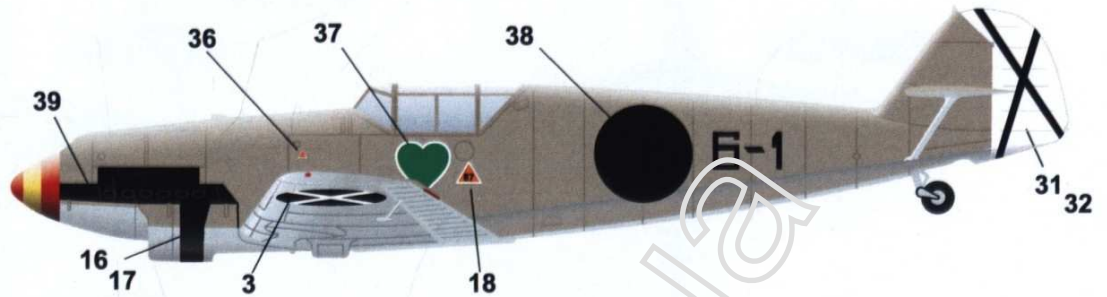
14) Bf.109B-2 1.J/88 Легіон "Кондор"; пілот - Х.Хардер; Таблада, Іспанія, 1939р.
1.J/88 Legion "Condor"; pilot - H. Harder; , Tabladas, Spain, 1939



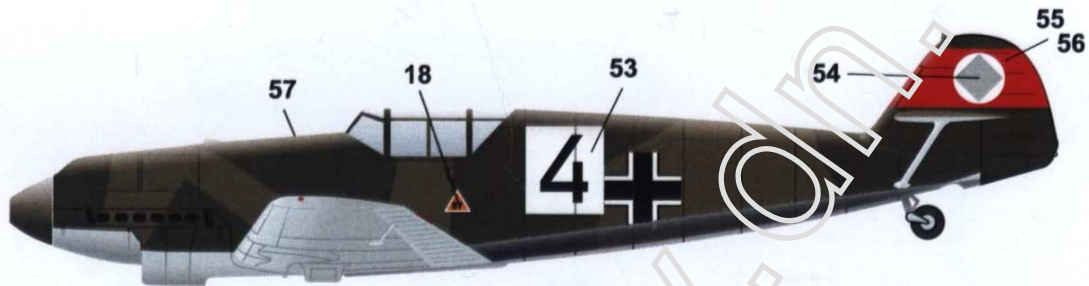
15) Bf.109B-1 25 Grupo de Caza; пілот - Вальтер Грабманн; авіабаза Логронья, Іспанія, 1939р.
25 Grupo de Caza; pilot - Walter Grabmann; Logroño airbase, Spain, 1939



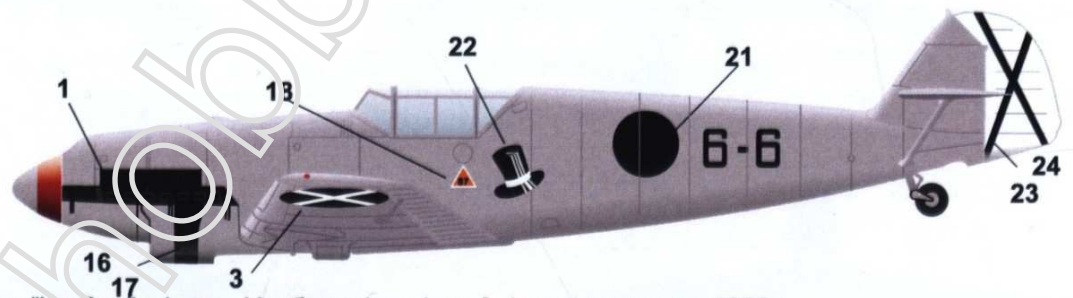
6) Bf.109B-1 2./J/88 Леґіон "Кондор", пілот - лейтенант Л.Т.Пінґела; Іспанія, 1937р.
2./J/88 Legion "Condor"; pilot - Lt. L.T.Pingela; Spain, 1937



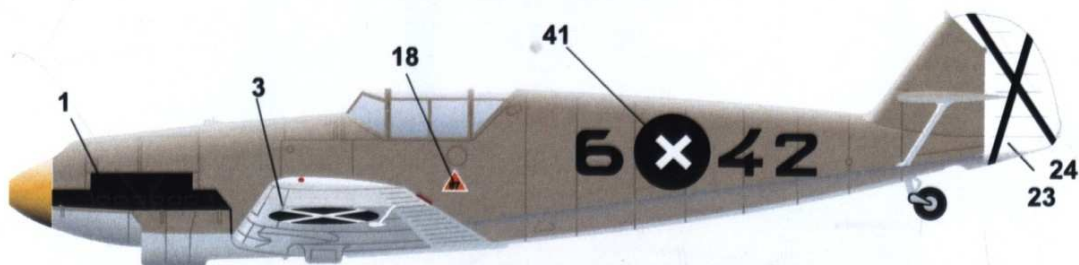
7) Bf.109B-0 (V-4) VJ/88 Леґіон "Кондор", пілот - Ханнес Траутлофт; Іспанія, 1937р.
VJ/88 Legion "Condor"; pilot - Hannes Trautloft; Spain, 1937



8) Bf.109B-2 Міжнародний авіазліт в Дюбендорфі, Швейцарія, 1937р.
International Flugmeeting in Dubendorf; Switzerland, 1937



9) Bf.109B-1 2./J/88 Леґіон "Кондор", пілот - Херберт Іллефельд; Іспанія, червень 1938р.
2./J/88 Legion "Condor"; pilot - Herbert Illefeld; Spain, June 1938



10) Bf.109B-2 VJ/88 Леґіон "Кондор", пілот - лейтенант Реша; Іспанія, 1938р.
VJ/88 Legion "Condor"; pilot - Lt. Rescha; Spain, 1938