



1/144
AR14303

Messerschmitt Bf 109E-3/E-7

German WWII Fighter. Set #1

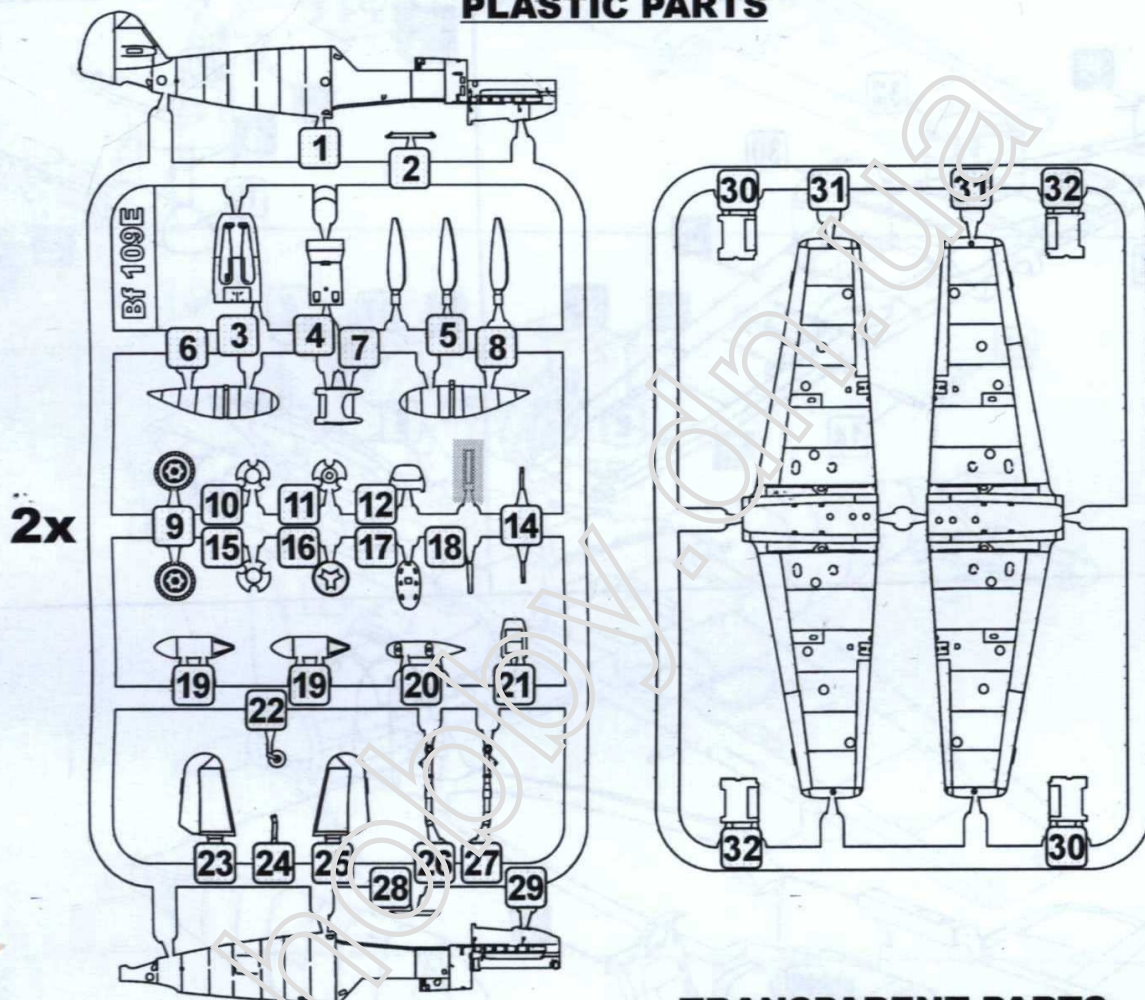
plastic injected kit

2 kits in the set

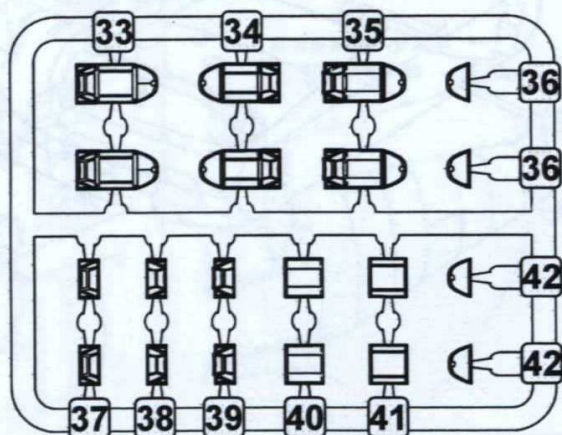
Made in Ukraine. ©Armory, 2017



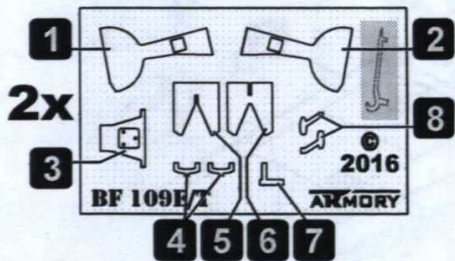
PLASTIC PARTS

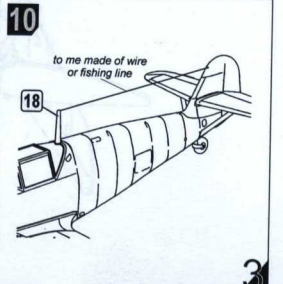
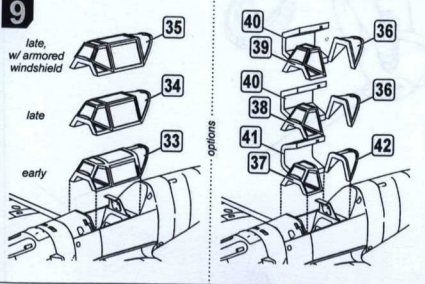
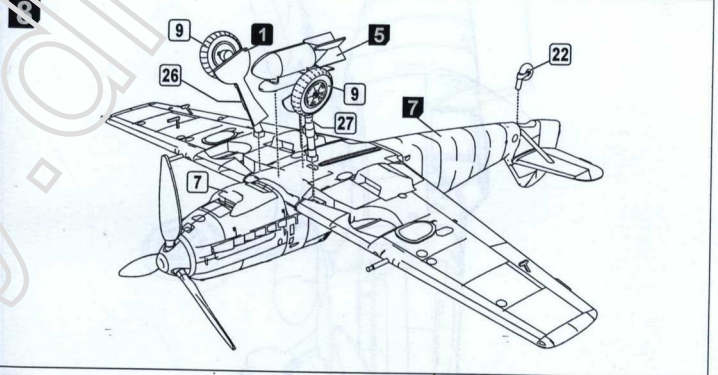
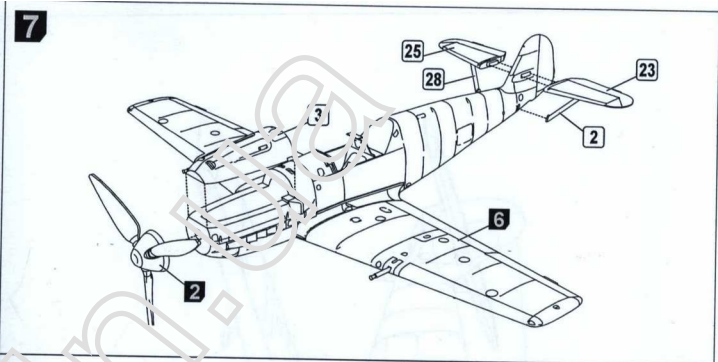
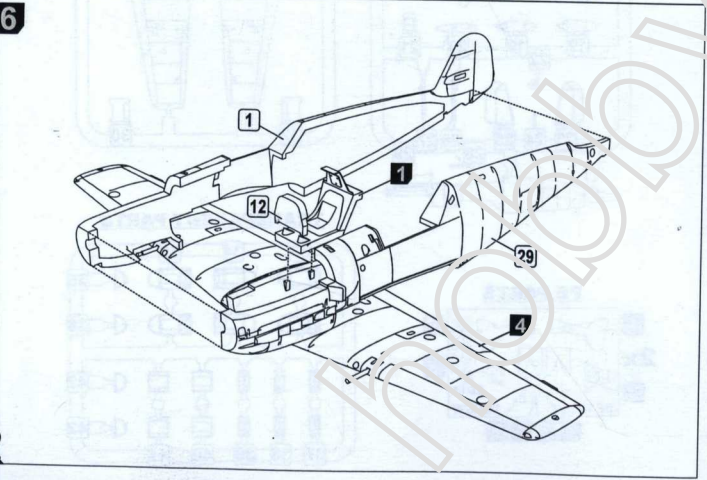
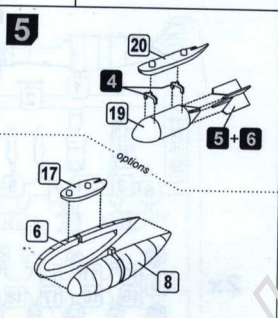
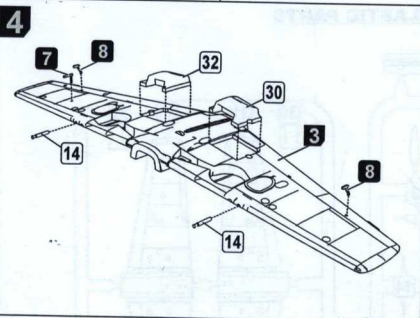
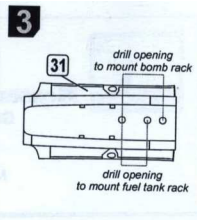
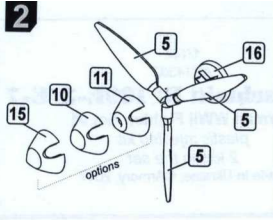


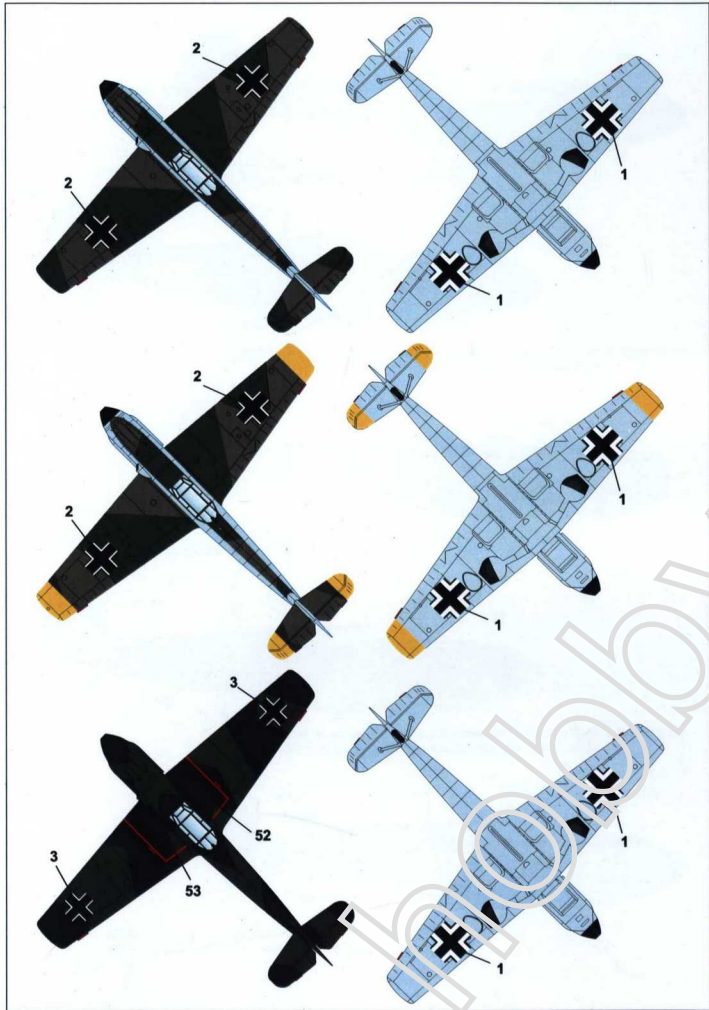
TRANSPARENT PARTS



PE PARTS







BF 109E WWII: in the Beginning

	RLM 02	RLM 04	RLM 21	RLM 22	RLM 23	RLM 25	RLM 65	RLM 70	RLM 71
Humbrol	240	15	34	33	153	30	65	241	242
Gunze Mr.Colour	70	413		33	414	6	67	65	64

1) **Bf 109E-4** Stab I/JG 1; пілот - Рейнхард Гейдріх; Німеччина, Йевер 1940
 Stab I/JG 1; pilot - Reinhart Heydrich; Germany, Jever 1940

2) **Bf 109E-3** I/JG 1; пілот невідомий; Львів, вересень 1939
 I/JG 1; pilot unknown; Lviv, september 1939

3) **Bf 109E-3** I/JG 2 "Richthofen"; пілот - Вернер Мекхольд; Франція, Камбрэ, травень 1940
 I/JG 2 "Richthofen"; pilot - Werner Mechold; France, Cambrai, may 1940

4) **Bf 109E-4** Stab I/JG 3 "Udet"; пілот - Гюнтер Лютцэв; Франція, Бернеіль, червень 1940
 Stab I/JG 3 "Udet"; pilot - Gunter Lutzow; France, Berneuil, June 1940