

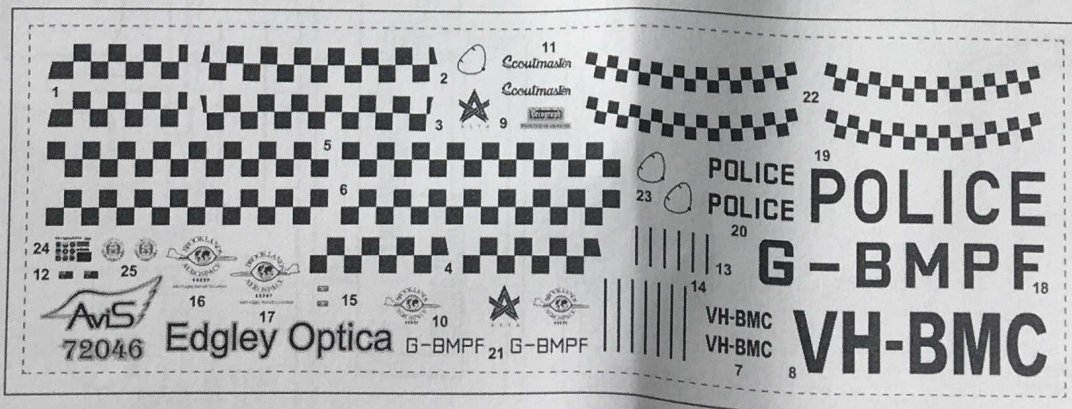


CAT.NO.BX72046 PLASTIC MODEL KITS LIMITED EDITION

SCALE:1/72

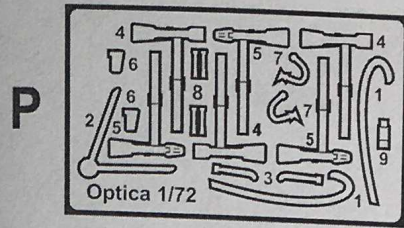
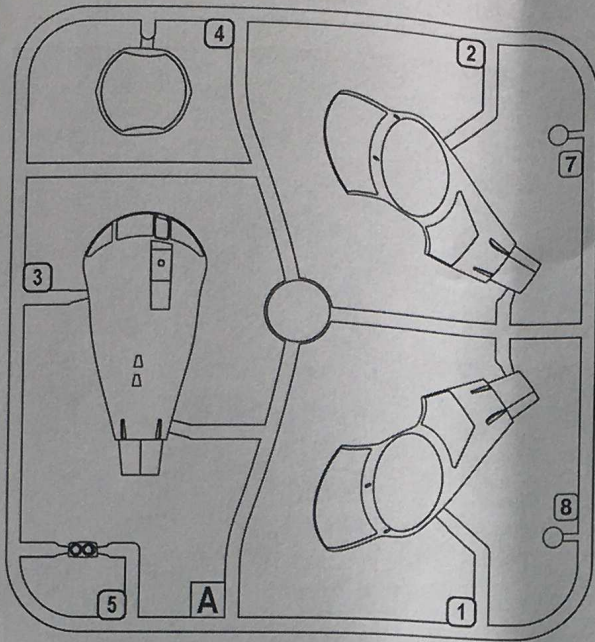
UA Edgley EA-7 Optica - британський легкий літак короткого зльоту і посадки, призначений для ведення повітряної розвідки і спостереження. Розроблявся як альтернатива легким вертольотам. Перший політ відбувся в 1979 році. Серійний випуск тривав з перервами з 1983 по 1990 рік, в цілому побудовано 21 літак.

GB The Edgley EA-7 Optica is a British light aircraft designed for low-speed observation work, and intended as a low-cost alternative to helicopters. The Optica has a loiter speed of 130 km/h (70 kn; 81 mph) and a stall speed of 108 km/h (58 kn; 67 mph). First flight on 14 December 1979.

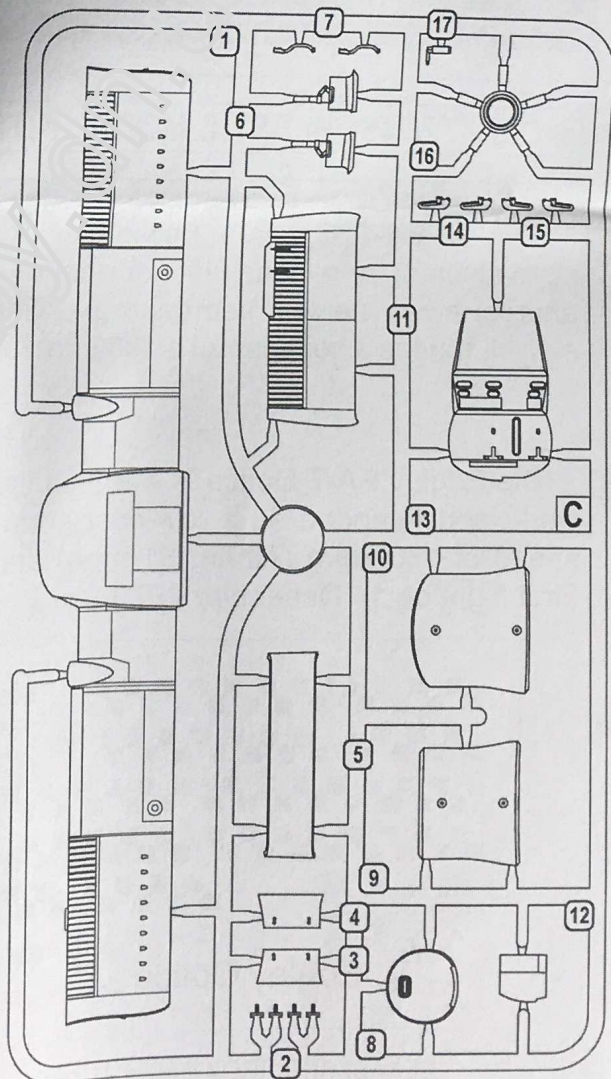
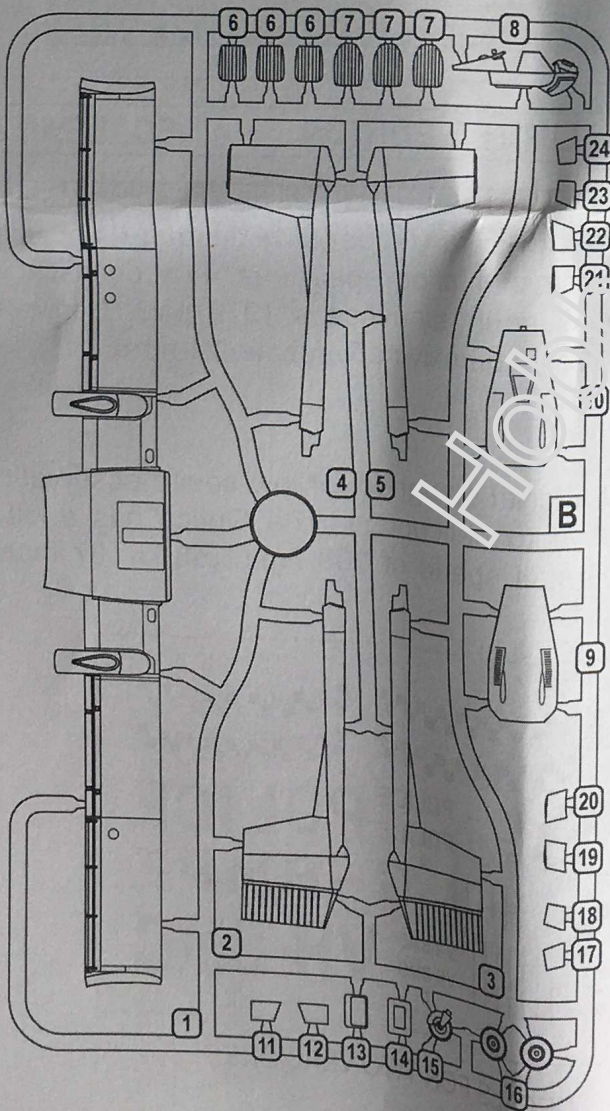
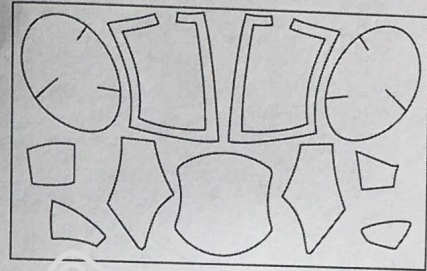


ДЕКАЛІ ДЛЯ ДВОХ ВАРІАНТІВ

DECALS FOR TWO VERSIONS



MASKS FOR PAINTING



1 ЕТАПИ СКЛАДАННЯ
STAGES OF
ASSEMBLY

2X КІЛЬКІСТЬ
ОПЕРАЦІЙ(ДЕТАЛЕЙ)
QUANTITY OF
OPERATIONS(PARTS)

1 НОМЕР ДЕТАЛІ
NUMBER
PARTS

A8 ФАРЕБУВАТИ
TO PAINT

КЛЕЇТИ
GLUE

НА ВИБІР
OPTIONAL

НЕ КЛЕЇТИ
DON'T
GLUE

1 НАНЕСТИ
ДЕКАЛЬ
APPLY DECALS

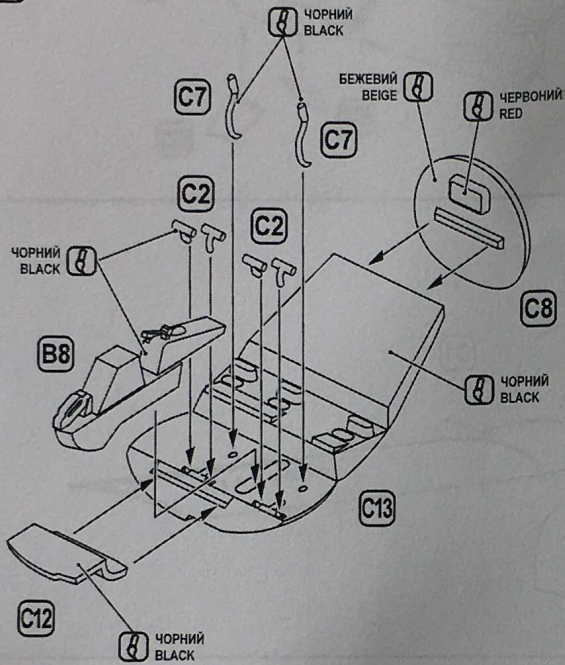
! ВИГОТОВИТИ
ДЕТАЛЬ
TO MAKE A DETAIL

УСУНУТИ НОЖЕМ
DETACH WITH
KNIFE

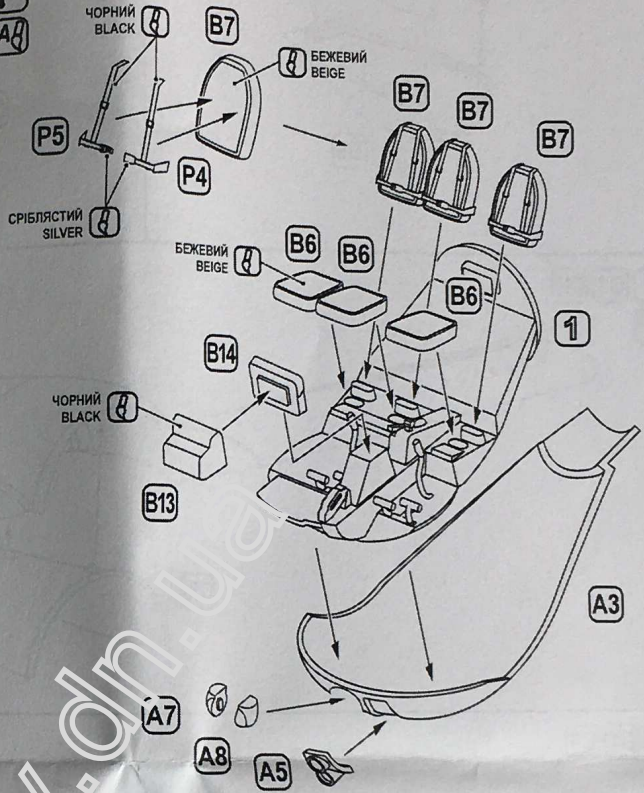
ЗІГНУТИ
TO BEND

ВИКОНАТИ
ОТВІР
MAKE A HOLE

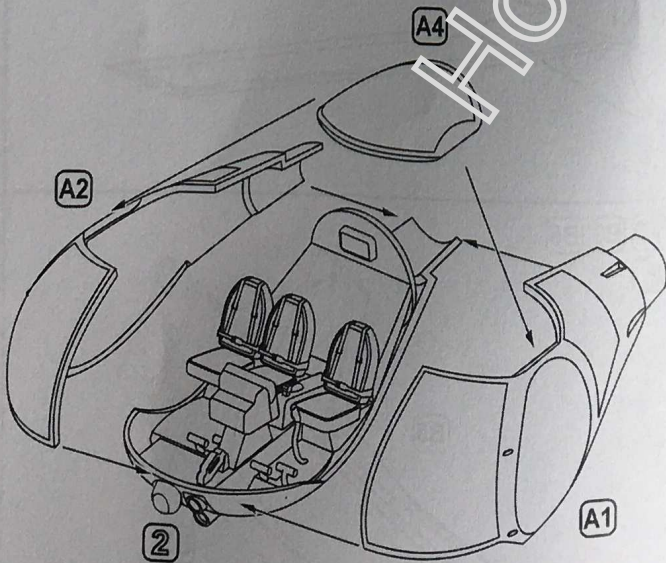
1 B8 4X C2 2X C7 C8 C12 C13



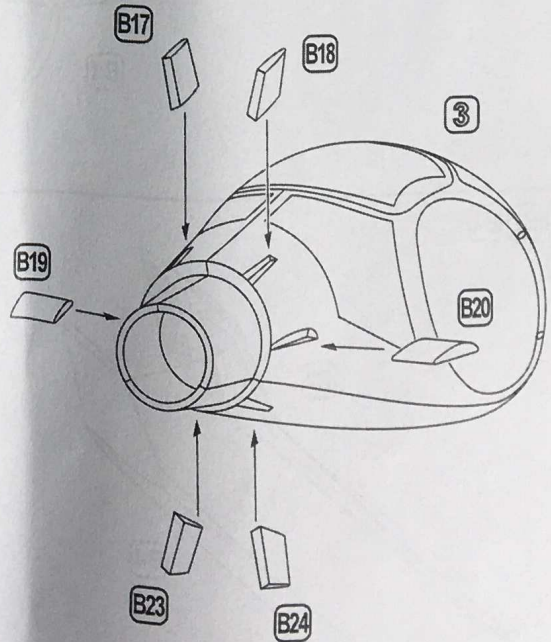
2 A3 A5 A7 A8 3X B6 3X B7 B13 B14 3X P4 3X P5 1



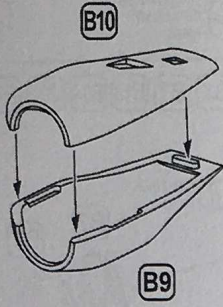
3 A1 A2 A4 2



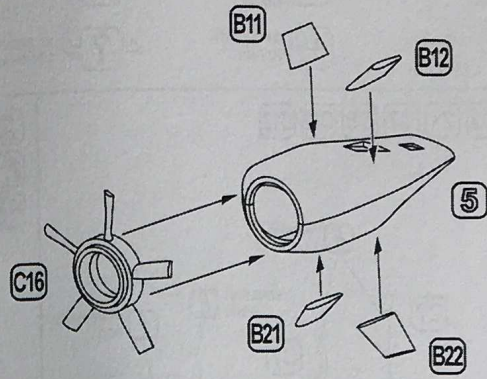
4 B17 B18 B19 B20 B23 B24 3



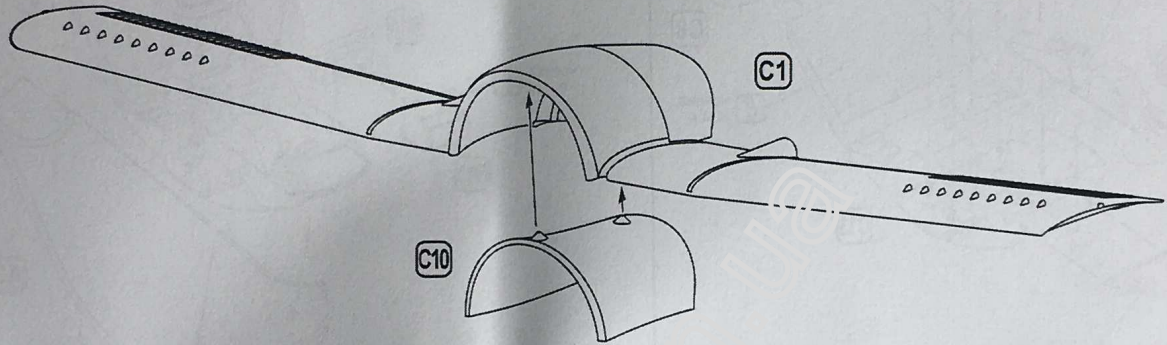
5 B9 B10



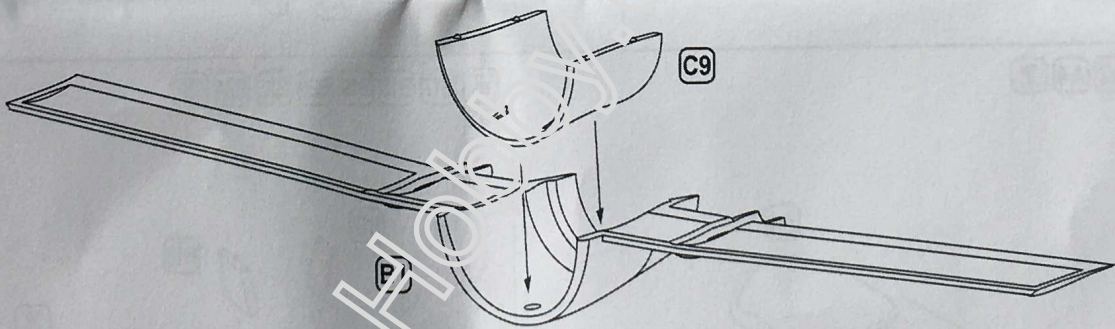
6 B11 B12 B21 B22 C16 5



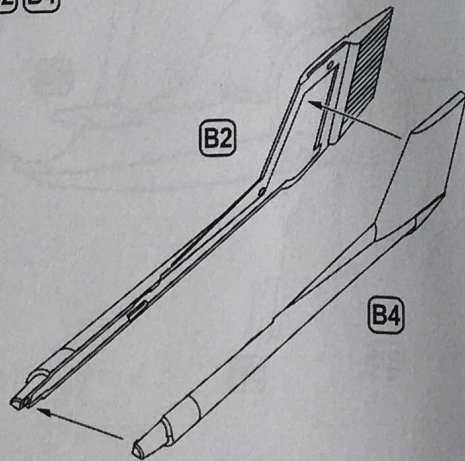
7 C1 C10



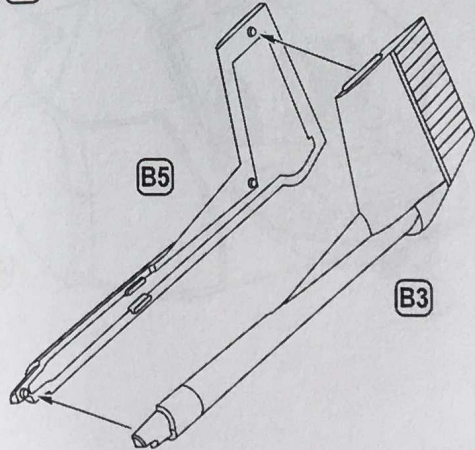
8 B1 C9



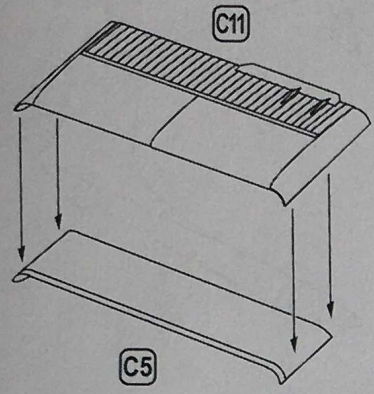
9 B2 B4



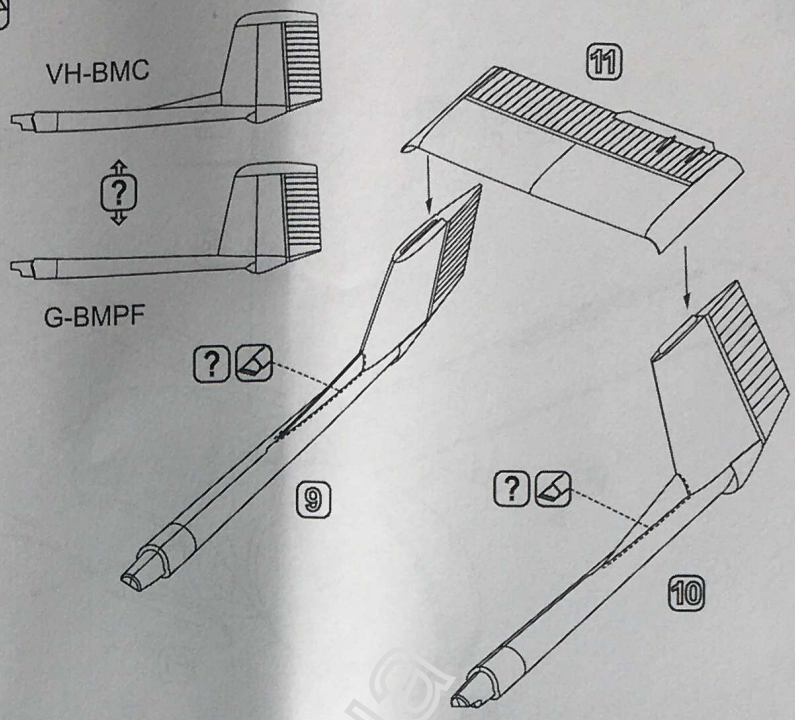
10 B3 B5



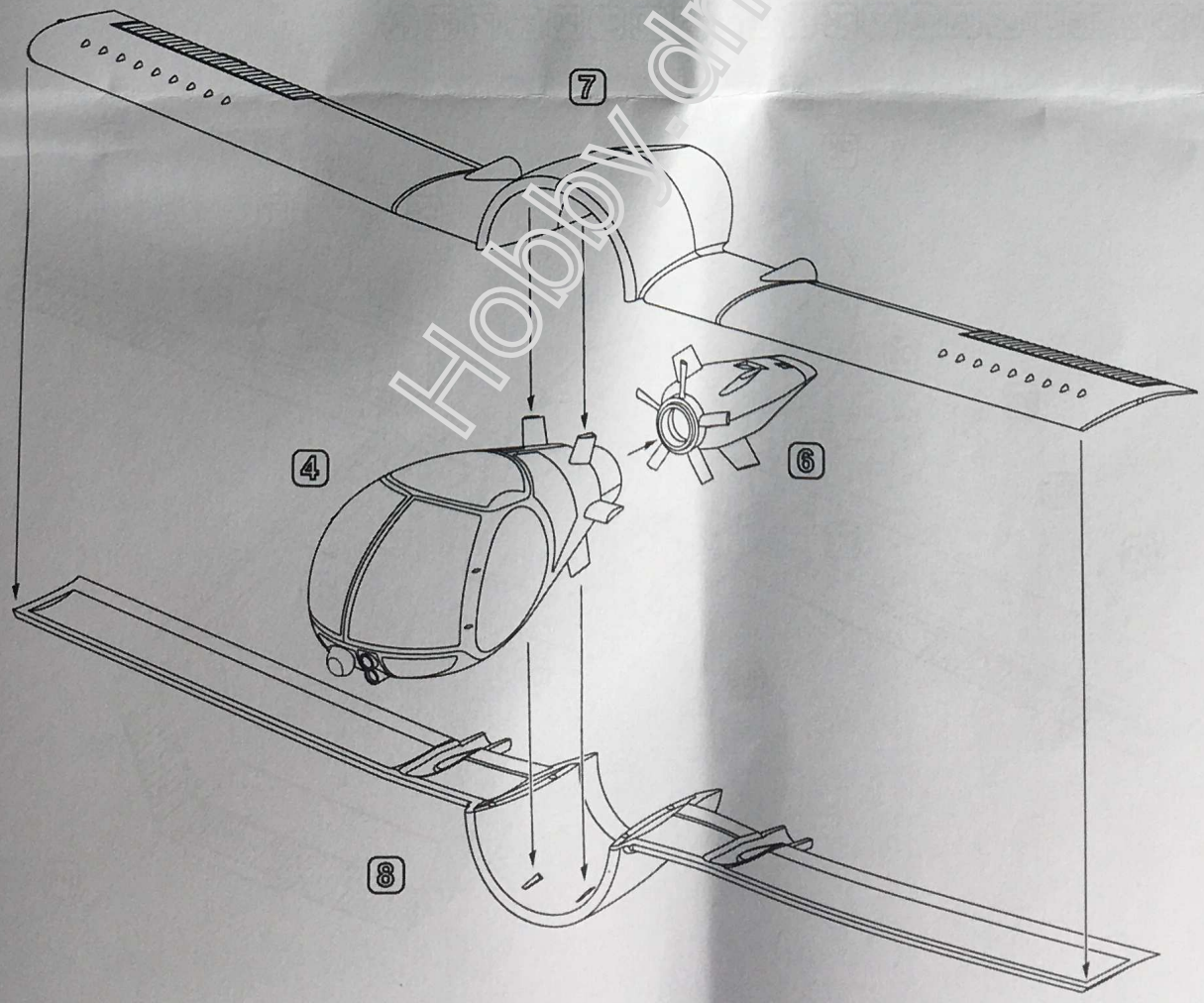
11 C5 C11



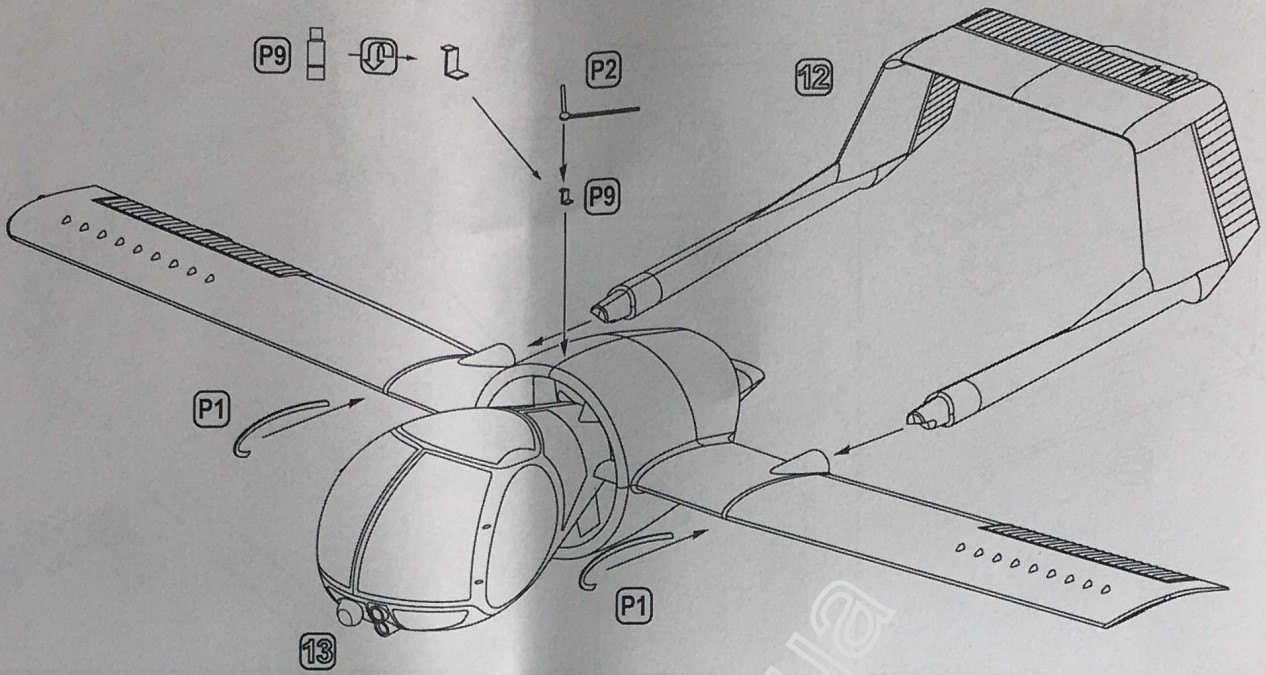
12 9 10 11



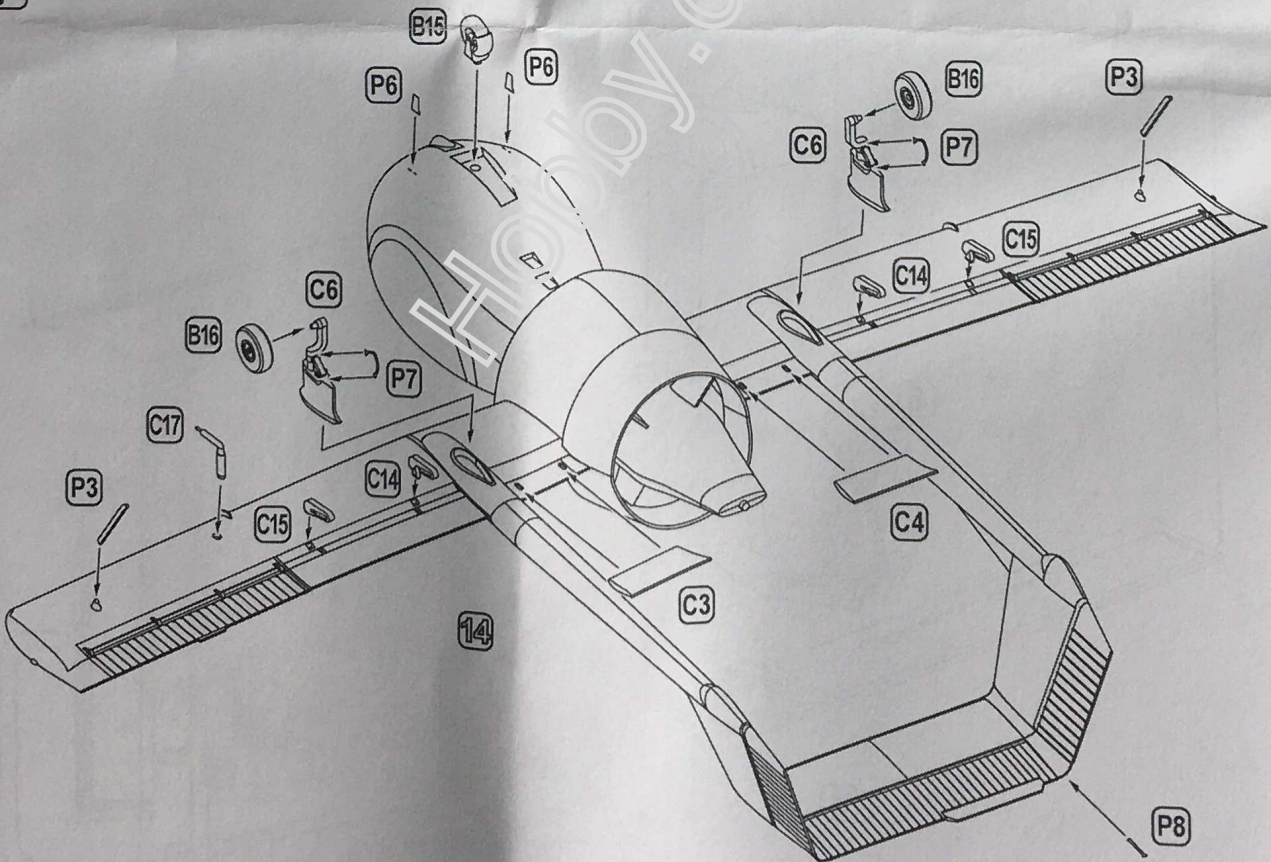
13 4 6 7 8



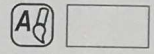
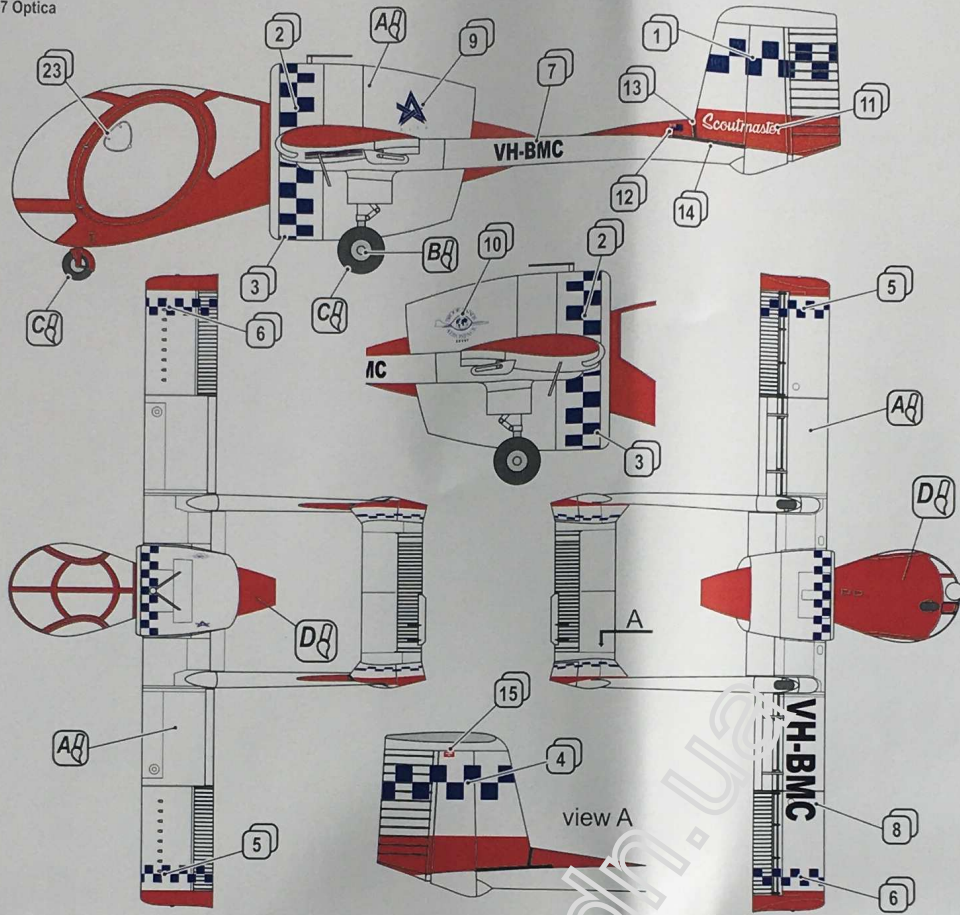
14 2X P1 P2 P9 12 13



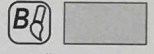
15 B15 2X B16 C3 C4 2X C6 2X C14 2X C15 C17 2X P3 2X P6 2X P7 P8 14



Edgley EA-7 Optica



БІЛИЙ
WHITE



СІРИЙ
GREY

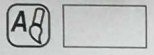
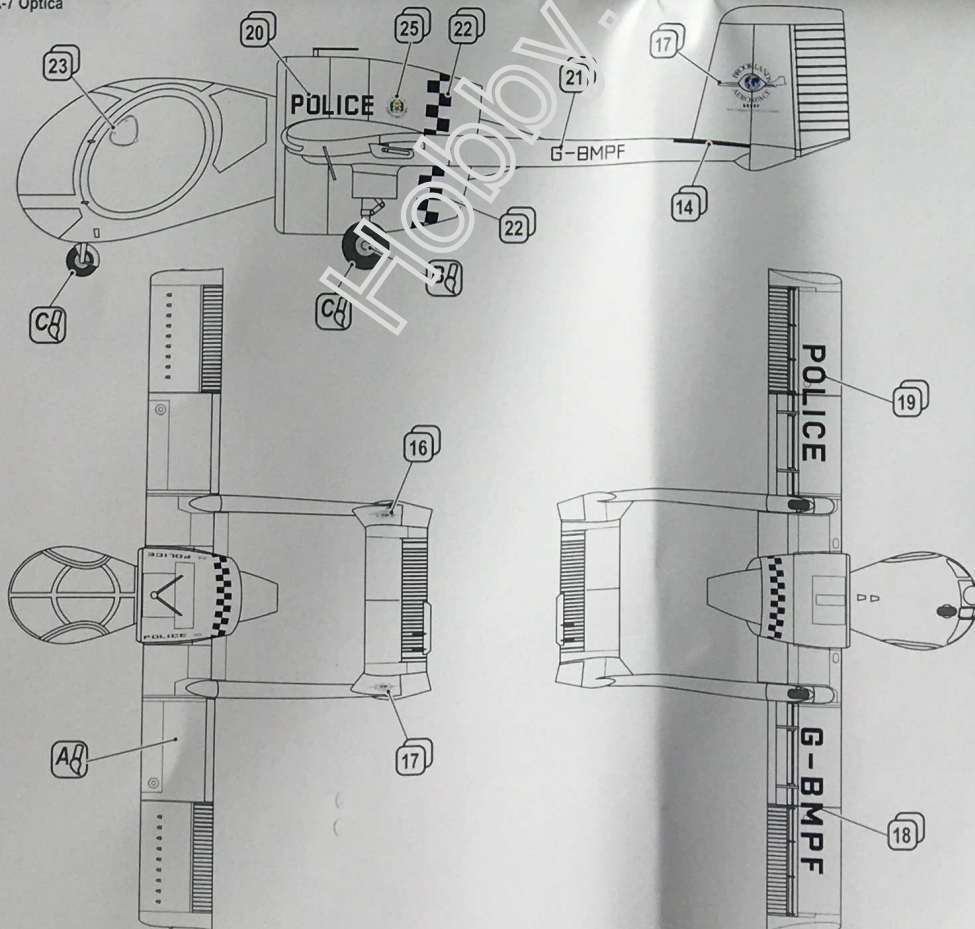


РЕЗИНА
RUBBER



ЧЕРВОНИЙ
RED

Edgley EA-7 Optica



БІЛИЙ
WHITE



СІРИЙ
GREY



РЕЗИНА
RUBBER