



# 1:48 Scale Model Kit

# APOLLO 11

## Lunar Module "Eagle"

**組立ての注意**

- ・接着剤や塗料は火の近くで使用しないでください。使用する際は窓を開けて換気を行ってください。
- ・塗料指定の色は GSI CREOS CORP. Mr カラーの番号です。接着剤や塗料は含まれておりませんので、別にお買い求めください。
- ・部品はランナーから切り離す際は模型用ハサミを使用し、余分な部分はカッターやヤスリ等で仕上げてください。
- ・組立図のサインマークは下記をご覧ください。

**ZUR BEACHTUNG**

- ・Kleber und Farbe nicht in der Nähe einer offenen Feuer verwenden und das Fenster von Zeit zu Zeit zur Belüftung öffnen.
- ・Symbole wie beziehen sich auf die Farbummern GSI CREOS CORP. MR. COLOR. Kleber und Farbe sind nicht enthalten.
- ・Zum Abschneiden der Teile vom Verbundstück eine Modellerschere verwenden und die überstehenden Plastikteile mit einem Messer oder einer Feile beseitigen.
- ・Die Bedeutung der Symbole finden Sie unten in dieser Spalte.

**ATTENTION**

- ・Ne pas utiliser de colle ou de peinture à proximité d'une flamme nue, et aérer la pièce de temps en temps.
- ・Le numéro pour l'indication de couleurs correspond au numéro de GSI CREOS CORP. MR. COLOR. La colle et la peinture ne sont pas comprises.
- ・Pour retirer les pièces hors du cadre, utiliser des ciseaux spéciaux pour maquette le plastique en excès avec un cutter ou une lime.
- ・Voir la fin de cette colonne pour la signification des symboles

**【注意】**

- ・勿於近火處使用膠水或油漆，並打開窗戶保持空氣流通。
- ・代表 GSI CREOS CORP. 出品 MR.COLOR 的顏色編號，不包括膠水及油漆。
- ・自膠架中取出部件時，應用模型專用剪，並用界刀或小銼除去多餘的膠料。
- ・各圖型的含意可參考本欄以下說明。

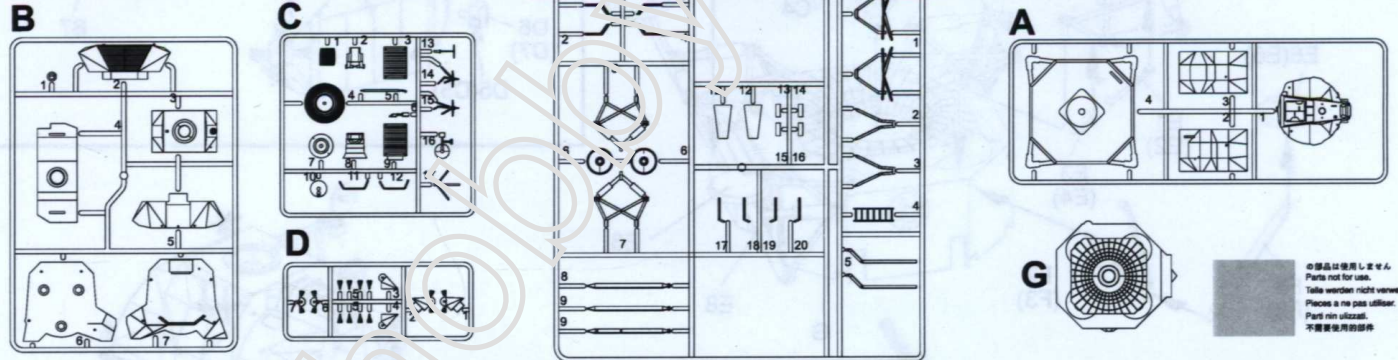
**CAUTION**

- ・When you use glue or paint, do not use near a naked flame, and use in a well-ventilated room.
- ・Symbols such as refer to the color number of GSI CREOS CORP. MR. COLOR. Glue and paint are not included.
- ・When you take parts off the runner frame, use modeling scissors and trim excess plastic with a cutter or a file.
- ・See below for the meaning of symbols.

**ATTENZIONE**

- ・Non usare colla e vernice vicino a fiamme esposte e aprire le finestre di tanto in tanto per cambiare l'aria.
- ・ delle indicazioni di colore si riferisce al numero di colore di GSI CREOS CORP. MR. COLOR. Colla e vernice non sono incluse.
- ・Quando si staccano parti del carrello, usare forbici da modellismo e eliminare la plastica in eccesso con un coltello o una lima.
- ・Vedere in fondo a questa colonna per il significato dei simboli.

KIT NO: 11008



- x2** 2つ製作してください  
MAKE 2pcs  
EFFETTER 2 PIECES  
FARE DUE PEZZI  
TEE 2 KPL  
GOR 2 ST  
製作二個
- !** 注意してください  
BE CAREFUL  
HIER VORSICHT  
FAIRE ATTENTION  
USARE ATTENZIONE  
VAROASTI  
FORIKTIGT  
小心留意
- !** 切り取って、はがし  
REMOVE  
ENTFERNE  
RETIENE  
SEPARARE  
POISTA  
AVLAGSNA  
切取
- !** 穴を開けてください  
OPEN HOLE  
FAIRE UN TROU  
FORO APERTO  
AVAA REIKA  
OPINNA HALET  
開孔
- !** 接着しないでください  
DO NOT CEMENT  
NE PAS COLLER  
NON INCOLLARE  
EILIMAA  
LIMAAEJ  
不用粘貼
- !** 接着してください  
CEMENT TOGETHER  
COLLER ENSEMBLE  
INCOLLARE INSIEME  
LIMAA YHTEEN  
LIMAA HOP  
同膠粘貼
- ★** アカールを貼ってください  
APPLY DECAL  
HIER ABBZIEHLD  
APPLIQUER DECALOMANIE  
APPLICARE DECALOMANIE  
ASETA SIRTOKUVA  
APPLICERA DECALAN  
貼上水貼紙
- !** 折り曲げてください  
BEND  
BITTE BIEGEN  
PLIER SIL VOUS PLAIT  
PEGIARE  
TATA  
BOCKA  
彎曲
- !** 穴を埋めてください  
FILL HOLE  
SCHLIESSEN  
BOUCHER LE TROU  
FORO PIENO  
TAYTTÄ REIKA  
FYLL HALET  
埋孔
- !** どちらか選択してください  
OPTIONAL  
NACH BELIEBEN  
FACILITATIF  
FACOLTATIVO  
VALINNANNANVINEN  
LIMBAR  
可選擇使用
- !** 設置が早くまで2-3分待つてください  
FASTEN THE PARTS FOR 2-3 MINUTES  
SMERZITE ALZAMN VARTEN 2-3 MINUTEN  
APERTRE ALZAMN VARTEN LA COLLA E IL LEGGENTE  
VIELLE PIRENTE O ALZAMN VARTEN 2-3 MINUTE  
VÄNTA NÅGRA MINUTER TILLS TORR  
OCCIA METALLIUMMETTUMEN KUPUNT  
VÄNTA 2-3 MIN. 瓦瓦貼膠用時間
- !** 瞬間接着剤(金粉用)  
INSTANT GLUE FOR METAL  
METALLKLEBER  
COLLA A METAL INSTANTANEE  
COLLA INSTANTANEA PERI METALLI  
PIKALIMAA METALLIOSIA VARTEN  
SNABELIM FOR METALLDELAR  
金屬用瞬間膠

**H11 GSI CREOS CORP. AQUEOUS HOBBY COLOUR** **!** **GSI CREOS CORP. MR. COLOUR** **■** **MODEL MASTER COLOR**

H12	ブラック(黒)	1747	BLACK	SCHWARZ	NOIR	NERO	黒色
H18	シルバー(銀)	1546	SILVER	SILBER	ARGENT	ARGENTO	銀色
H19	ゴールド(金)	1744	GOLD	GOLD	OR	ORO	金色
H1010	銅(銅)	1551	COPPER	KUPFER	CUIVRE	RAHE	銅色
H1112	つや消しホワイト	1768	FLAT WHITE	MATTWEISS	BLANC MAT	BLANCO OPACO	艶白色
H1123	つや消しブラック	1749	FLAT BLACK	MATTSCHWARZ	NOIR MAT	NERO OPACO	艶黒色
H11828	黒鉄色	1415	STEEL	STAHL	ACIER	ACCIAIO	黒鉄色
H17651	焼鉄色	1406	BURNT IRON	GEBR. EISEN	FER BRULÉ	FERRO BRUCIATO	燒鐵色
H19047	クリアレッド	4630	CLEAR RED	ROT, REIN	ROUGE CLAIR	ROSSO CHIARO	透明紅
H194	クリアグリーン	4668	CLEAR GREEN	GRÜN, REIN	VERT CLAIR	VERDE CHIARO	透明緑
H120	光輝シルバー	1790	BRIGHT SILVER	HELL SILBER	ARGENT VIF		亮銀色

**■ Correct Method for Applying Decals**

① Cut out each decal design from the decal sheet, and dip it in water for 20 seconds.

② Use a fingertip to check if the decal is loose from the backing paper. If so, place it in the proper position on the model, and slide it off the backing paper onto the model.

③ Move the decal to the exact position with a wet fingertip, and adjust it at any excess water or air bubbles under the decal with a soft cotton cloth.

④ When the decal are dry, use a wet cloth to gently wipe away any residue left around them.

**■ Die Korrekte Aufbringen der Aufklebblätter**

① Nehme in Aquarien das Modell mit feuchten Tuch weg.

② Jedes Motiv einzeln aus dem Bogen herausheben und 20 Sekunden in warmes Wasser tauchen.

③ Mit dem Finger prüfen, ob sich das Motiv vom Trägerpapier gelöst hat. Wenn ja, so positionieren Sie es von Papier weg und setzen vorsichtig zwischen Modell und Trägerpapier.

④ Korrigieren Sie die exakte Lage mit saubere Fingerpitze und drücken Sie Wasser/Wasser unter dem Aufkleber mit einem weichen Baumwolltuch weg.

⑤ Entfernen Sie dann überschüssiges Wasser mit einem weichen Tuch.

**■ Modo esatto per applicare le decalcomanie**

① Mettere in acquario del modello con un panno umido.

② Ritagliare ciascun disegno del foglio decalcomanie e immergerlo nella acqua per 20 secondi.

③ Controllare con il pollice se il disegno è staccato sulla base di carta. In questo caso, spostare nella esatta posizione sul modello facendo attenzione sulla base di carta.

④ Spingere il disegno nella esatta posizione mediante il pollice umido, quindi togliere l'eccesso di acqua e le bolle d'aria sotto le decalcomanie mediante un panno soffice di cotone.

⑤ Quando le decalcomanie sono seccate, togliere con un panno umido l'eccesso di acqua intorno alle decalcomanie stesse.

**■ Comment appliquer les decalcomanies correctement**

① Mettez le surface du modèle avec un chiffon humide.

② Découpez chaque dessin de la feuille de papier et le plonger dans l'eau tiède pendant vingt secondes.

③ Vérifiez avec le bout du doigt si le dessin se détache de son support-papier. Si oui, le positionner à l'endroit voulu sur le modèle et retirer délicatement le papier-support.

④ Positionnez le dessin exactement avec un doigt humide et épongez tout excès d'eau et toutes bulles d'air sous le dessin avec un chiffon doux.

⑤ Quand les decalcomanies sont seiches, épongez le côté autour des decalcomanies avec un chiffon doux.

**■ 貼紙上水印刷の正確方法:**

① 模型を水の中に入れて濡らす。

② 貼紙のデザインを一枚一枚切り取り、20秒程度ぬるま湯に浸す。

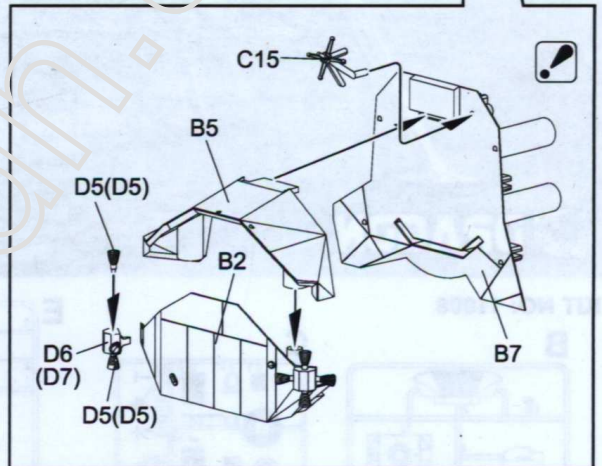
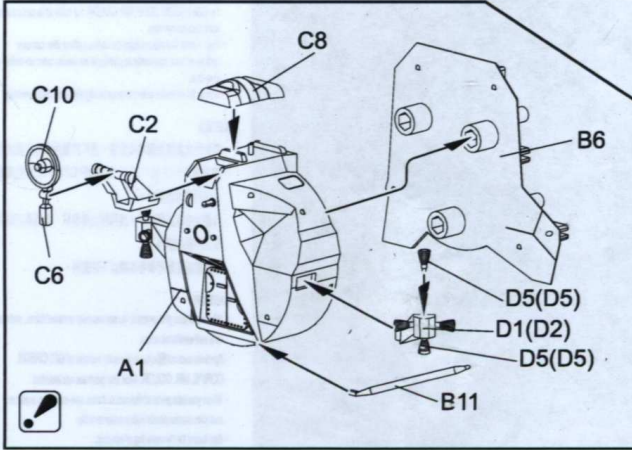
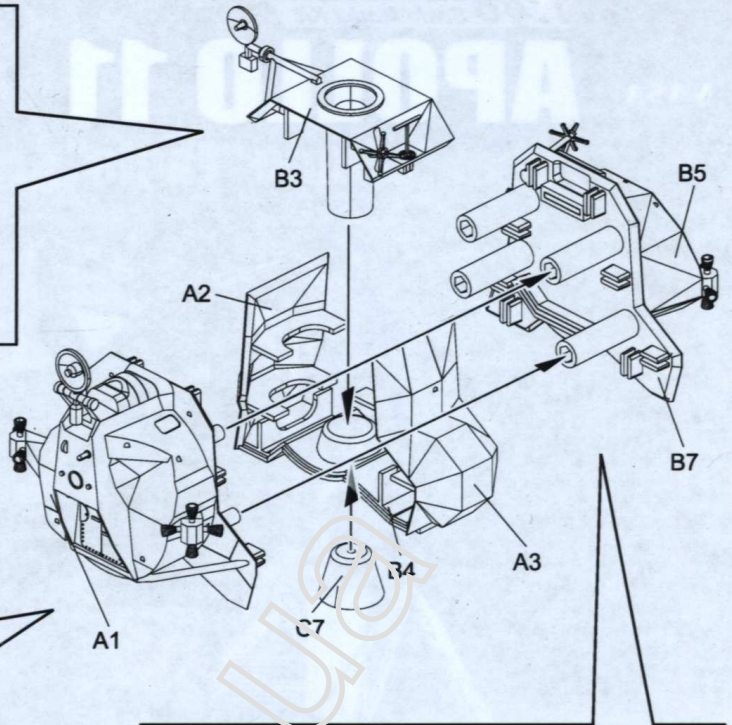
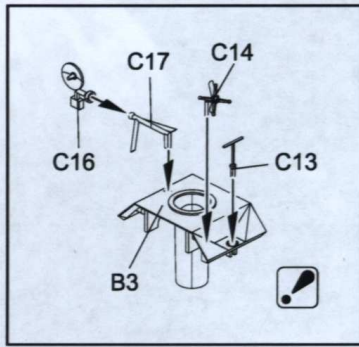
③ 指先で貼紙が紙から離れているかを確認する。もし離れている場合は、模型の正しい位置に貼紙を置き、指先で貼紙を模型に押し付け、貼紙の下に余剰の水や空気泡を柔らかい綿布で拭き取る。

④ 貼紙が乾いたら、濡れた布で貼紙の周囲の余剰の水を拭き取る。

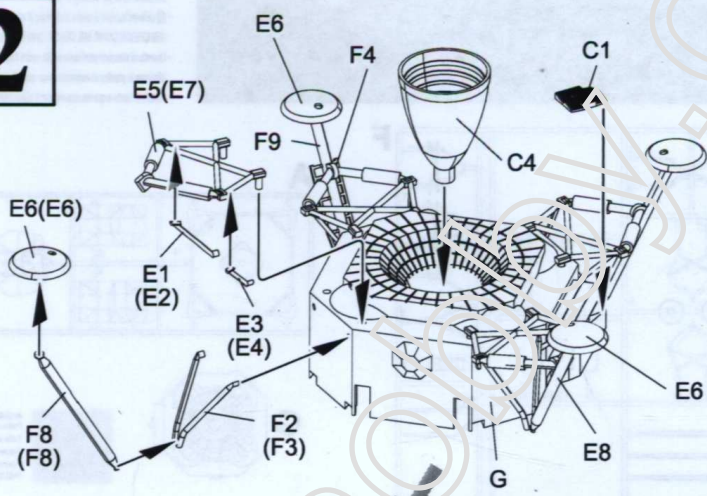
⑤ 貼紙が乾いたら、濡れた布で貼紙の周囲の余剰の水を拭き取る。



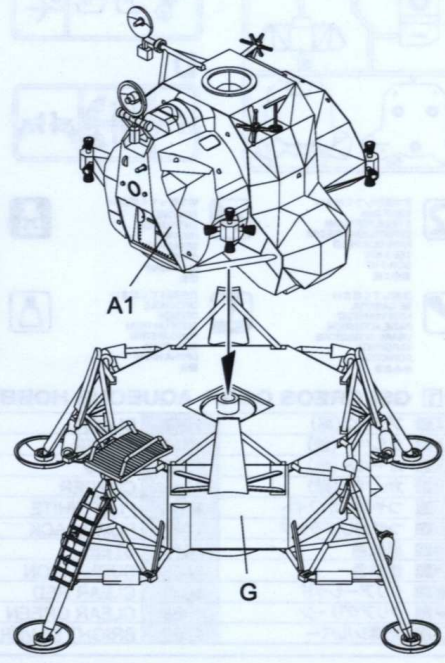
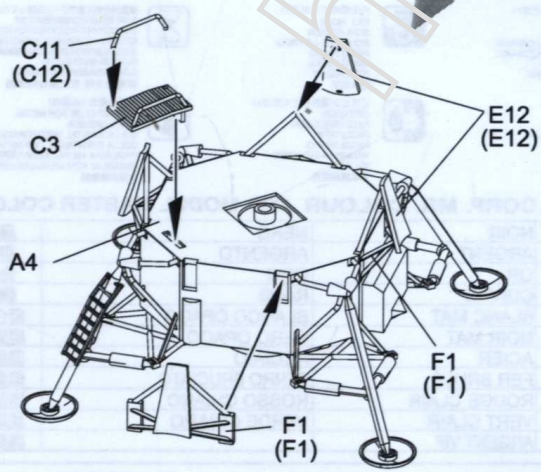
# 1



# 2



# 3







1:48 Scale Model Kit

# APOLLO 11 Lunar Module "Eagle"



11008-03B

