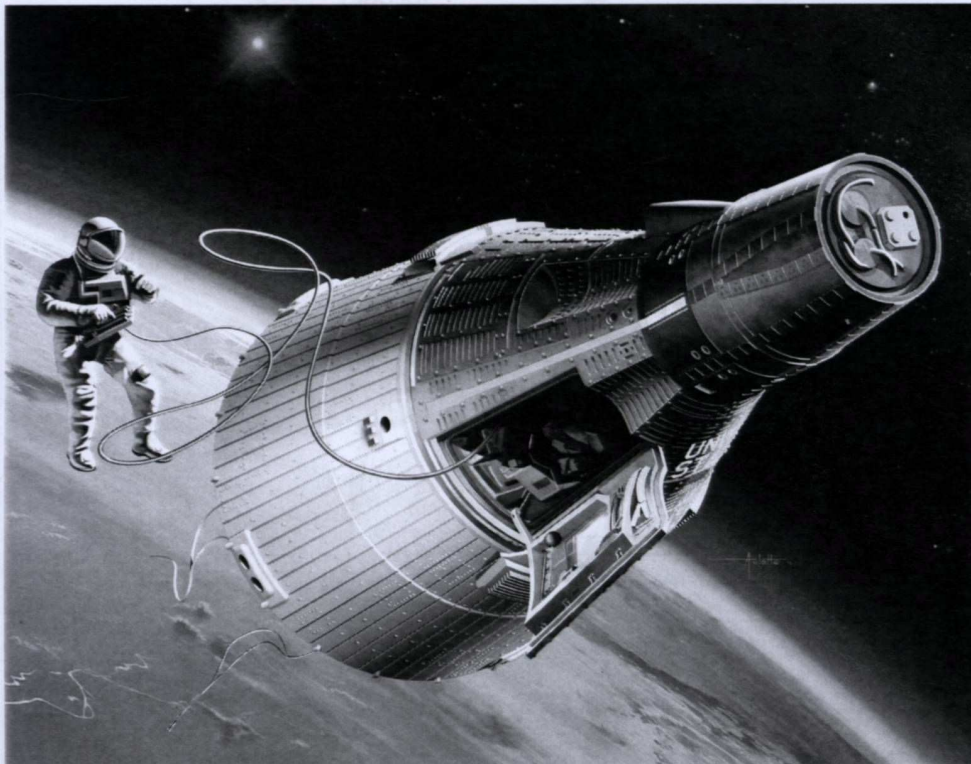




Gemini spacecraft w/Spacewalker



組立ての注意

- ・接着剤や塗料は火の近くで使用しないでください。使用する際は窓を開けて換気をお願いします。
- ・塗料指定の■は GSI CREOS CORP. MR. COLOR の番号です。接着剤や塗料は含まれておりませんので、別にお買い求めください。
- ・部品をランナーから切り離す時は模型用ハサミ等を使用し、余分な部分はカッターやヤスリ等で仕上げてください。
- ・組立図のサインマークは下記をご覧ください。

ZUR BEACHTUNG

- ・Kleber und Farbe nicht in der Nähe einer offenen Feuer verwenden und das Fenster von Zeit zu Zeit zur Belüftung öffnen.
- ・Symbole wie ■ beziehen sich auf die Farbrummern GSI CREOS CORP. MR. COLOR. Kleber und Farbe sind nicht enthalten.
- ・Zum Abschneiden der Teile vom Verbundstück eine Modellierschere verwenden und die überstehenden Plastikteile mit einem Messer oder eine Feile beseitigen.
- ・Die Bedeutung der Symbole finden Sie unten in dieser Spalte.

ATTENTION

- ・Ne pas utiliser de colle ou de peinture a proximité d'une flamme nue, et aérer la pièce de temps en temps.
- ・Le numéro ■ peut indiquer de couleur correspond au numéro de GSI CREOS CORP. MR. COLOR. La colle et la peinture ne sont pas comprises.
- ・Pour retirer les pièces hors du cadre, utiliser des ciseaux spéciaux pour maquette le plastique en excès avec un cutter ou une lime.
- ・Voir la fin de cette colonne pour la signification des symboles

《注意》

- ・勿於近火處使用膠水或油漆，並打開窗戶保持空氣流通。
- ・■代表 GSI CREOS CORP. 出品 MR. COLOR 的顏色編號。不包括膠水及油漆。
- ・自膠架中取出部件時，應用模型專用剪，並用界刀或小鏟除去多餘的膠料。
- ・各圖型的含意可參考本欄以下的說明。

CAUTION

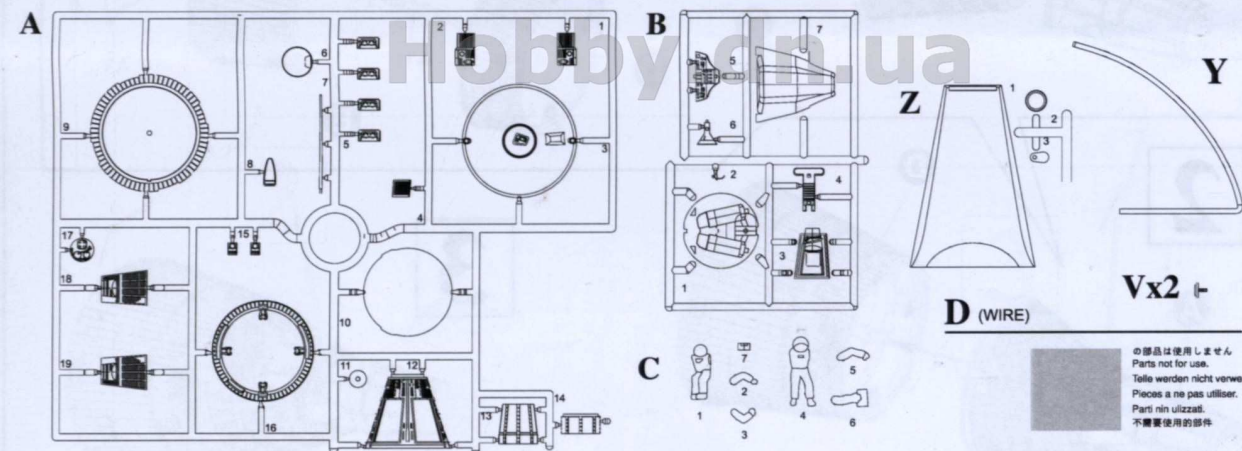
- ・When you use glue or paint, do not use near a naked flame, and use in a well-ventilated room.
- ・Symbols such as ■ refer to the color number of GSI CREOS CORP. MR. COLOR. Glue and paint are not included.
- ・When you take parts off the runner frame, use modeling scissors and trim excess plastic with a cutter or a file.
- ・See below for the meaning of symbols.

ATTENZIONE

- ・Non usare colla e vernice vicino a fiamme esposte, e aprire le finestre di tanto in tanto per cambiare l'aria.
- ・■ delle indicazioni di colore si riferisce al numero di colore di GSI CREOS CORP. MR. COLOR. Colla e vernice non sono incluse.
- ・Quando si staccano parti del carrello, usare forbici da modellismo e eliminare la plastica in eccesso con un coltello o una lima.
- ・Vedere in fondo a questa colonna per il significato dei simboli.



KIT NO:11013



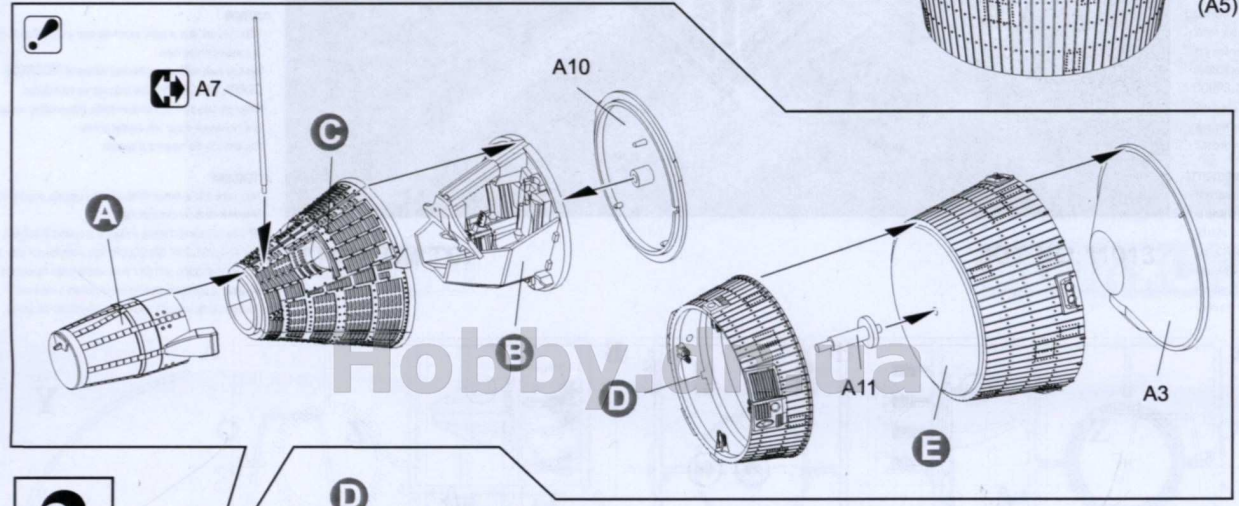
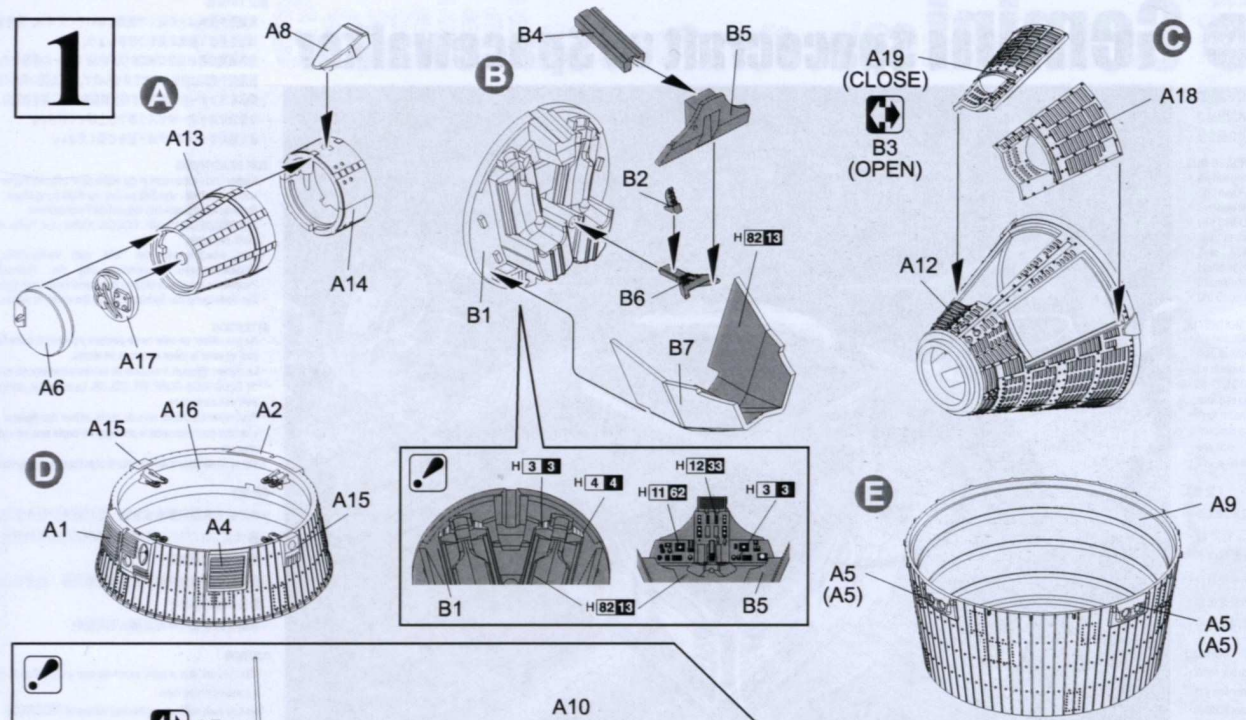
- x2** 2つ製作してください (MAKE 2PCS 2 TEILE FERTIGEN EFFECTIFLER 2 PIECES FAIRE DUE PEZZI TEE 2 KPL ODIN 2 ST 製作二個)
- 注意してください (BE CAREFUL HIER VORSICHT FAIRE ATTENTION USARE ATTENZIONE VARNOSTI FORKTIKT 小心慎重)
- 切り取ってください (REMOVE ENTRENNEN RETRIERER SEPARARE POISTA AVLAJASNA 除去)
- 穴を開けてください (OPEN HOLE ÖFFNEN FAIRE UN TROU FORO APERTO AVAA REIKA ÖPPNÄ HALET 穿孔)
- 接着しないでください (DO NOT CEMENT NICHT KLEBEN NE PAS COLLER NON INCOLLARE EILIMAAJÄ LIMAAJÄ 不用黏合)
- 接着してください (CEMENT TOGETHER ZUSAMMENKLEBEN COLLER ENSEMBLE INCOLLARE INSIEME LIMMA YHTENÄ LIMMA HOP 用膠黏合)
- アールを貼ってください (APPLY DECAL HIER ABZIEHBILD ANPLIJER DECALCOMANIE APPLICARE DECALCOMANIE ASETA BIRTONIUVÄ APPLICARE DECALCEN 貼上水貼紙)
- 折り曲げてください (BEND BITTE BIEGEN FLEIER STIL VOUS PLAIT PLEGARE TAITA SOCKA 屈曲)
- 穴を埋めてください (FILL HOLE SCHLIESSEN SICHNESSEN LE TROU FORO PIENO TÄYTÄ PEIKÄ PYYLÄLET 填充填平)
- どちらか選択してください (OPTIONAL NACH BELIEBEN FACULTATIF FACOLTATIVO VALINNANVARAINEN VALBAR 可任意選擇)
- 接着剤を乾燥させてください (DRIE ENKE WARTEN WARTEN BIS DER KLEBSTOFF 'BENDECKT' IST FERTIG NE ALUM WARTEN INDELLA COLLA E' SECCA REALIZZARE QUANDO LA RESINA E' SECCA REALIZZARE QUANDO LA RESINA E' SECCA REALIZZARE QUANDO LA RESINA E' SECCA 稍候膠水乾燥 直至膠水乾燥完結)
- 要領書参照 (金具用) (INSTANT GLEUE FOR METAL METALLKLEBER COLLA INSTANTANEA PER METALLI PIKALIMAA METALLIOSA VARTEN SNÄBLIM FOR METALLDELAR 金屬用膠水)

H GSI CREOS CORP. AQUEOUS HOBBY COLOR ■ GSI CREOS CORP. MR. COLOR ■ MODEL MASTER COLOR

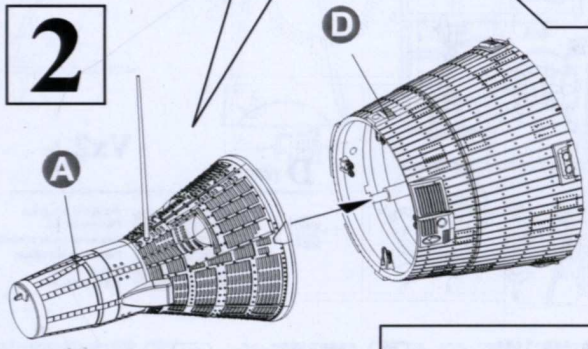
H 9 9	ゴールド(金)	1744	GOLD	GOLD	OR	ORO	金色
H 11 62	つや消しホワイト	1768	FLAT WHITE	MATTWEISS	BLANC MAT	BLANCO OPACO	啞白色
H 12 33	つや消しブラック	1749	FLAT BLACK	MATTSCHWARZ	NOIR MAT	NERO OPACO	啞黑色
H 18 28	黒鉄色	1415	STEEL	STAHL	ACIER	ACCIAIO	黒銀色
H 53 13	ニュートラルグレー	1725	NEUTRAL GRAY	NEUTRAL GRAY	NEUTRAL GRAY	GRIGIO NEUTRO	中灰色
H 82 31	軍艦色(1)	1726	DARK GRAY (1)	DUNKEL GRAU (1)	GRIS FONCÉ (1)	GRIGIO SCURO(1)	深灰色
H 317 317	グレーFS36231	1704	GRAY	GRAU	GRIS	GRIGIO	灰色

■アール貼り方
 ① 貼る部分のアールを模型表面の隅内を慎重に剥いてください。
 ② Cut out each decal strip from the model part, and dip it in warm water for 20 seconds.
 ③ Immer Model section into warm water for 20 seconds. Immer in warm water for 20 seconds.
 ④ Immer in warm water for 20 seconds. Immer in warm water for 20 seconds.
 ⑤ Immer in warm water for 20 seconds. Immer in warm water for 20 seconds.
 ⑥ Immer in warm water for 20 seconds. Immer in warm water for 20 seconds.
 ⑦ Immer in warm water for 20 seconds. Immer in warm water for 20 seconds.
 ⑧ Immer in warm water for 20 seconds. Immer in warm water for 20 seconds.
 ⑨ Immer in warm water for 20 seconds. Immer in warm water for 20 seconds.
 ⑩ Immer in warm water for 20 seconds. Immer in warm water for 20 seconds.

1



2



3

