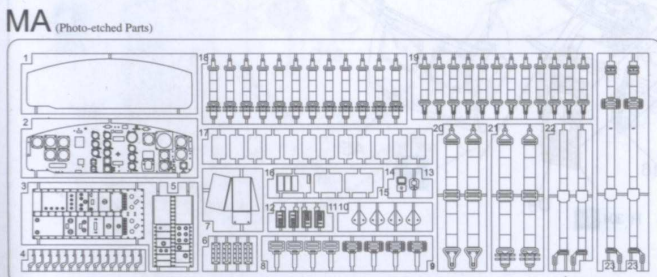
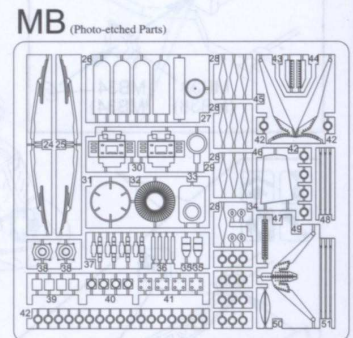
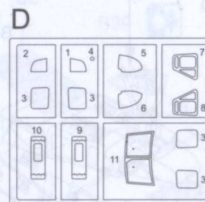
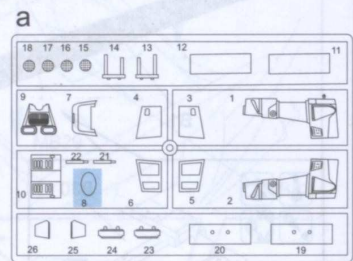
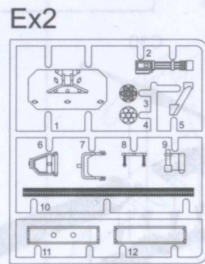
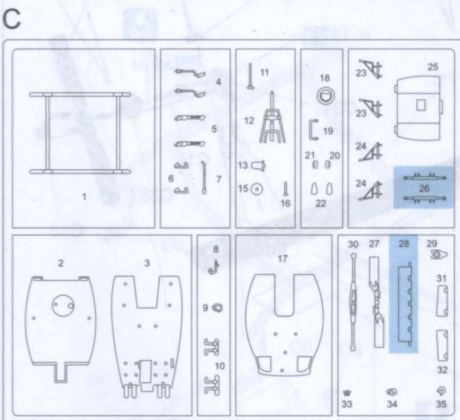
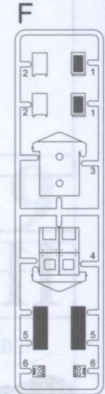
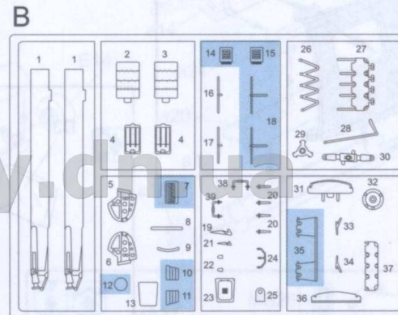
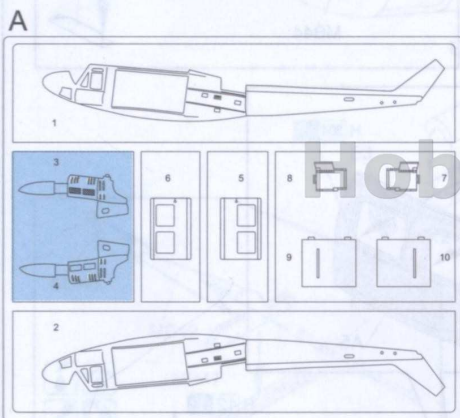


UH-1N "GUNSHIP"



DRAGON

KIT NO.3540



の部品は使用しません
Parts not for use.
Telle werden nicht verwendet.
Pièces a ne pas utiliser.
Parti nin ulizzati.
不需要使用的部件

組立ての注意

- 接着剤や塗料は火の、近くで使わないでください。使う時はときどき窓を開けて換気に気をつけましょう。
- 塗料指定の■はGunze産業・Mrカラーの番号です。接着剤や塗料は入っていないので別にお買い求めください。
- 部品をランナーから切り離す時は模型用ハサミ等を使い、余分な部分はカッターやヤスリ等で仕上げてください。
- 組立図のサインマークは下の説明をごらんください。

【注意】

- 勿く近火處使用膠水或油漆，並打開窗戶保持空氣流通。
- ■代表部是產業出品MR.COLOR的顏色編號。不包括膠水及油漆。
- 自膠架中取出部件時，應用模型專用剪，並用界刀或小鋸除去多餘的膠料。
- 各圖型的含意可參考本欄以下的說明。

ZUR BEACHTUNG

- Kleber und Farbe nicht nahe von offenem Feuer verwenden und das Fenster von Zeit zu Zeit zur Belüftung öffnen.
- Der ■ der Farbkennzeichnung bedeutet die Farbnummer von GUNZE SANGYO MR. COLOR. Kleber und Farbe sind nicht enthalten.
- Zum Abschneiden der Teile vom Verbundstück eine Modellierschere verwenden und die überstehenden Plastikteile mit einem Messer oder einer Feile beseitigen.
- Die Bedeutung der Symbols finden Sie unten in dieser Spalte.

CAUTION

- When you use glue or paint, do not use near open flame, and use in well ventilated room.
- ■ of color indication refers to the color number of GUNZE SANGYO MR. COLOR. Glue and paint are not included.
- When you take parts off from the runner frame, use a modeling scissors and trim excess plastic with a cutter or a file.
- See the bottom of this column for the meaning of symbols.

ATTENTION

- Ne pas utiliser de colle ou de peinture a proximité d'une flamme nue, et aérer la pièce de temps en temps.
- Le numéro ■ pour l'indication de couleurs correspond au numéro de GUNZE SANGYO MR. COLOR. La colle et la peinture ne sont pas comprises.
- Pour retirer les pièces hors du cadre, utiliser des ciseaux spéciaux pour maquette le plastique en excès avec un cutter ou une lime.
- Voir la fin de cette colonne pour la signification des symboles

ATTENZIONE

- Non usare colla a vernice vicino a fiamme esposte, e aprire le finestre di tanto in tanto per cambiare l'aria.
- ■ delle indicazioni di colore si riferisce al numero di colore di GUNZE SANGYO MR. COLOR. Colla e vernice non sono incluse.
- Quando si staccano parti del carrello, usare forbici da modellismo e eliminare la plastica in eccesso con un coltello o una lima.
- Vedere in fondo a questa colonna per il significato dei simboli.



2つずつしてください
MAKE 2 pcs
EFFECTUER 2 PIECES
FAIRE DUE PEZZI
TEE 2 KPL
GOR 2 ST
製作二組



切り取ってください
REMOVE
ENTFERNEN
RETIRER
SEPARARE
POISTA
AVLAGSNA
除去



接着しないでください
DO NOT CEMENT
NICHT KLEBEN
NE PAS COLLER
NON INCOLLARE
ELIMAA
LIMMAEJ
不用黏合



デカールを貼ってください
APPLY DECAL
HIER ABZIEHBILD
APPLIQUER DECALCOMANIE
APPLICARE DECALCOMANIE
ASETA SIIRTOKUVÄ
APPLICARE DECALEN
貼上印刷紙



穴をうめてください
FILE HOLE
SCHLIESSEN
BOUCHER LE TROU
FORD PIENO
TAYTÄ REIKÄ
FYLL HÅLET
把孔填平



接着剤が乾くまで2-3分待ちます。
PLEASE WAIT FOR 2-3 MINUTES UNTIL DRIES
ENIGE MINUTEN WARTEN BIS DER KLEBSTOFF GETROCKNET IS
ASPETTARE ALCUNI MINUTI FINCHE LA COLLA SI E ARDUGATA
VIGLEZ PRISTIT DUEKES JÄSÖNDEN SECURE
VÄNTA NÅGRA MINUTER TILLS TORR
OODU KUUTUA MINUTTI KUNNES KUIVUUT
YLLÄ HÄLET
稍候數分鐘，直至接著劑乾固



注意してください
BE CAREFUL
HIER VORSICHT
FAIRE ATTENTION
USARE ATTENZIONE
VAROASTI
FORIKTIGT
小心留意



穴をのけてください
OPEN HOLE
OFFEN
FAIRE UN TROU
FORO APERTO
AVIA REIKÄ
OPPÄ HÅLET
鑽孔



接着してください
CEMENT TOGETHER
ZUSAMMENKLEBEN
COLLER ENSEMBLE
INCOLLARE INSIEME
LIMAA YHTEEN
LIMMA HOP
用膠黏合



折り曲げてください
BEND
BITTE BIEGEN
PLIER S'IL VOUS PLAÎT
PIEGARE
TATA
BÖKA
屈曲



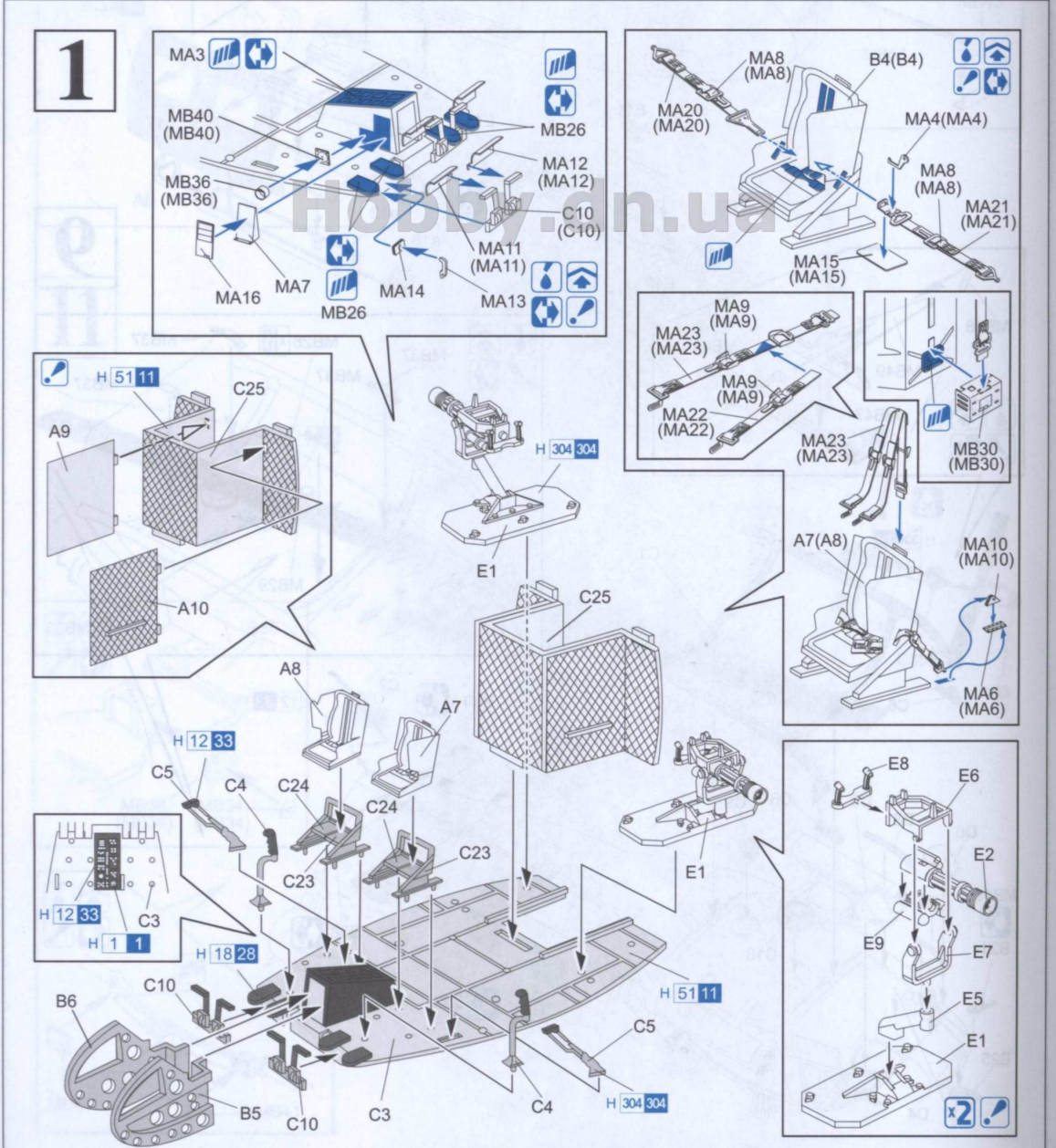
どちらかを選んでください
OPTIONAL
NACH BELIEBEN
FACULTATIF
FACOLTATIVO
VALINNANVARAINEN
VALBAR
可以選擇採用



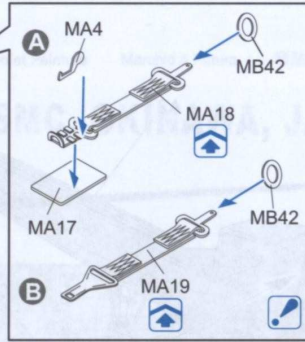
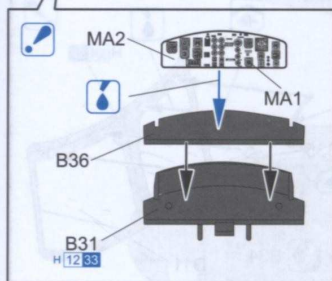
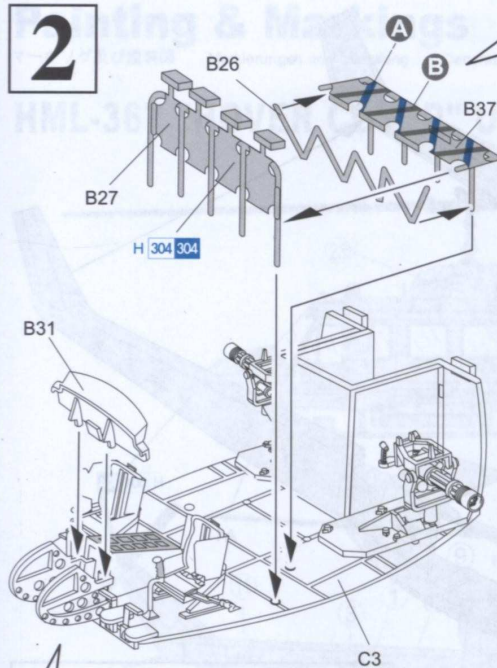
瞬間接着剤(金庫用)
INSTANT GLUE FOR METAL
METALLKLEBER
COLLA A METAL INSTANTANEE
COLLA Istantanea PER METALU
PIKALIMAA METALLIOSIA VARTEN
SNABBLIM FOR METALLDELAR
金屬用速乾膠

H 1 GSI CREOS CORP. AQUEOUS HOBBY COLOUR 1 GSI CREOS CORP. MR. COLOUR
ITALERI PAINT NO.

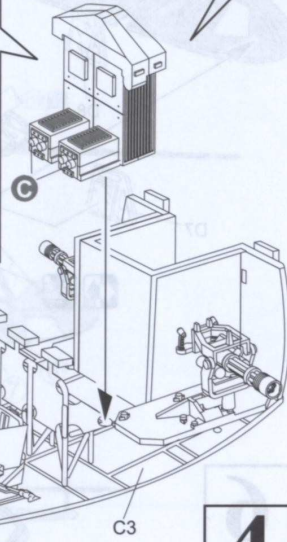
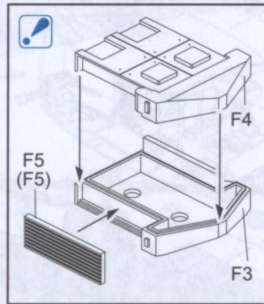
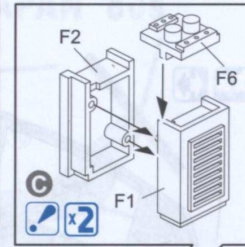
H 1 1	ホワイト	1745	WHITE	WEISS	BLANC	BIANCO	白色
H 3 3	レッド	1503	RED	ROT	ROUGE	ROSSO	紅色
H 4 4	イエロー	1514	YELLOW	GELB	JAUNE	GIALLO	黄色
H 6 6	グリーン	1524	GREEN	GRUN	VERT	VERDE	綠色
H 9 9	シルバー	1546	SILVER	SILBER	ARGENT	ARGENTO	銀色
H 12 33	つや消レブラック	1749	FLAT BLACK	MATTSCHWARZ	NOIR MA	NERO OPACO	啞黑色
H 18 28	黒鉄色	1795	STEEL	STAHL	ACIER	ACCIAIO	黑色
H 30 40	クリアー	1514	CLEAR	KLAR	CLAIR	CHIAIRO	透明
H 51 11	ガルグレー	1730	LIGHT GULL GRAY	LIGHT GULL GRAY	LIGHT GULL GREY	GRIGIO GABBLARO CHIARO	淺海鷗灰色
H 304 304	オリブドラブFS34087	1711	OLIVE DRAB	OLIVE DRAB	OLIVE DRAB	OLIVA PALLIDO	橄欖綠色



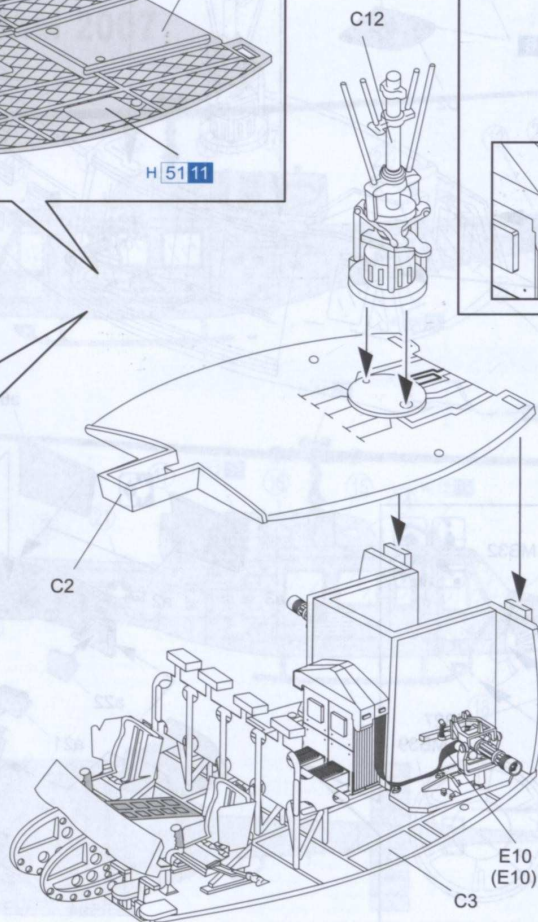
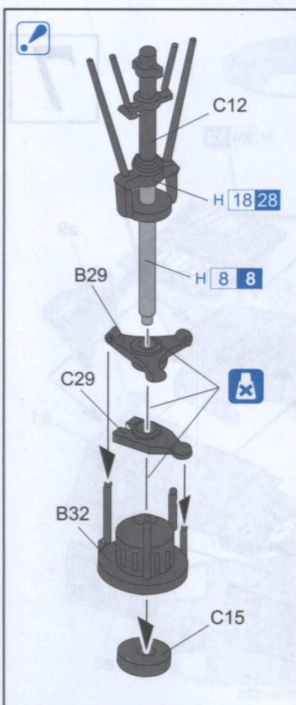
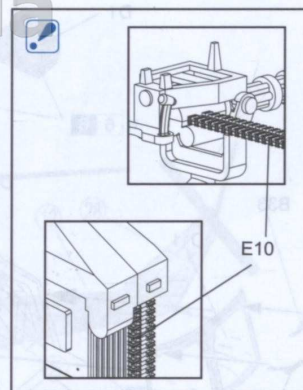
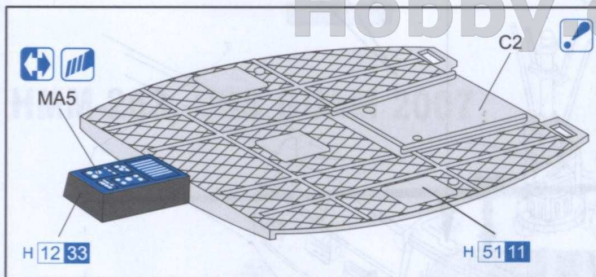
2



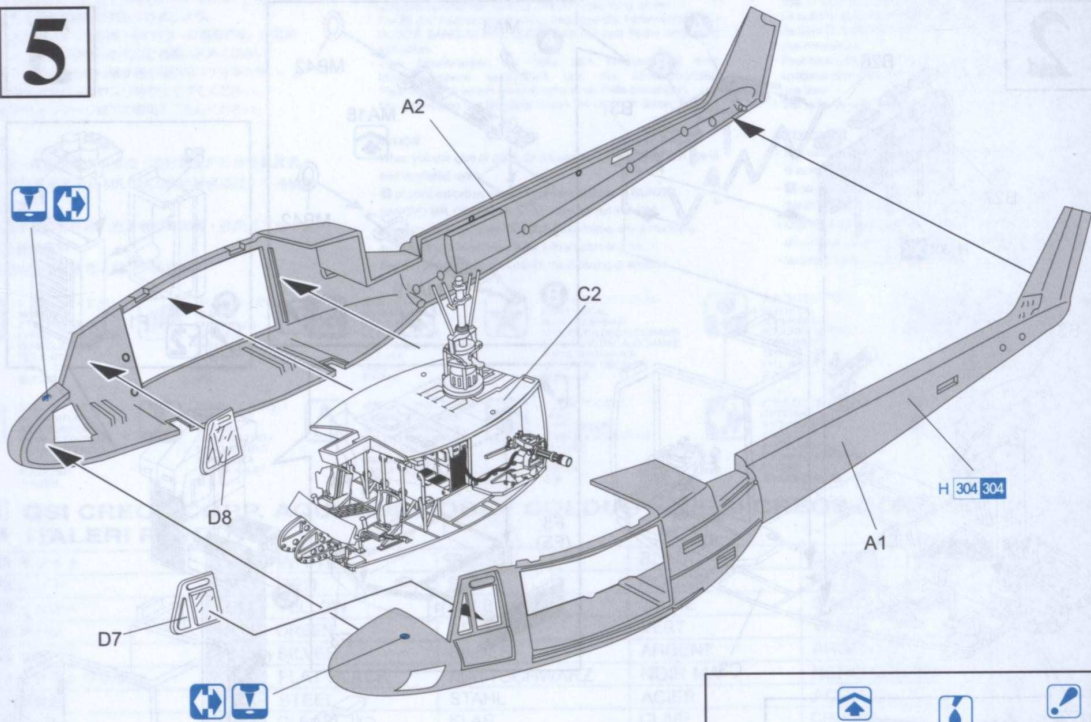
3



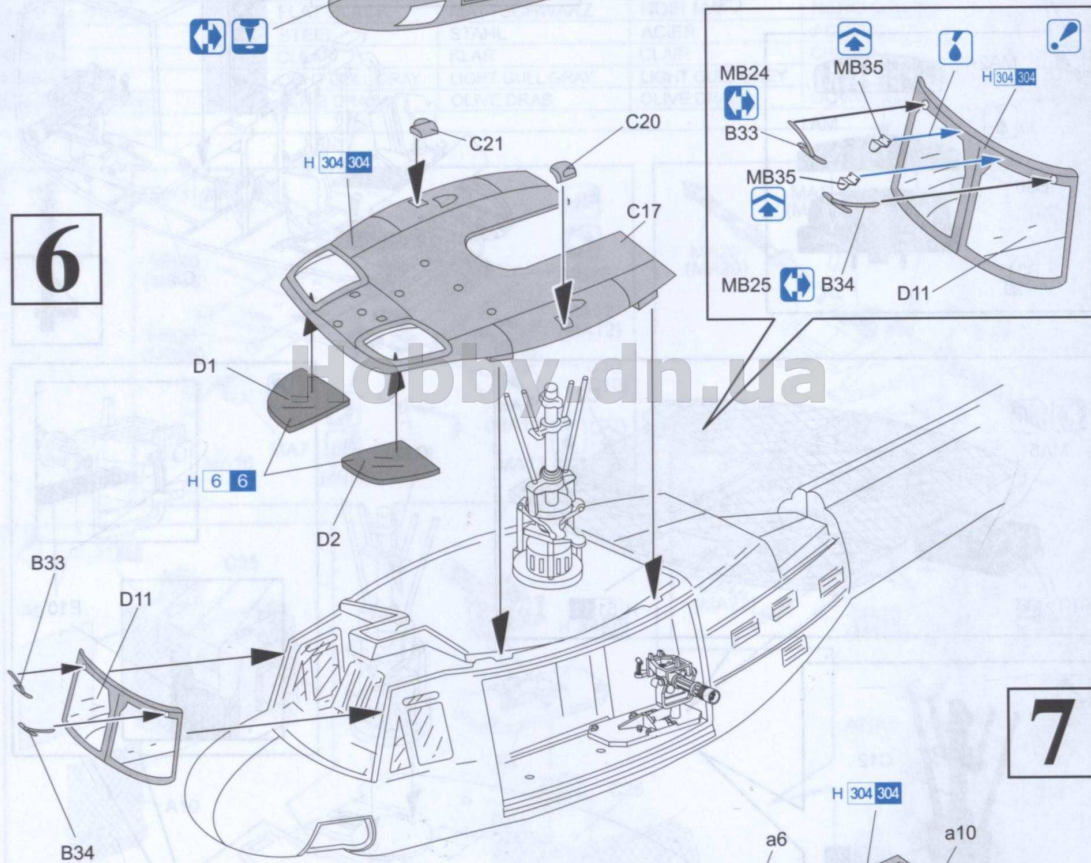
4



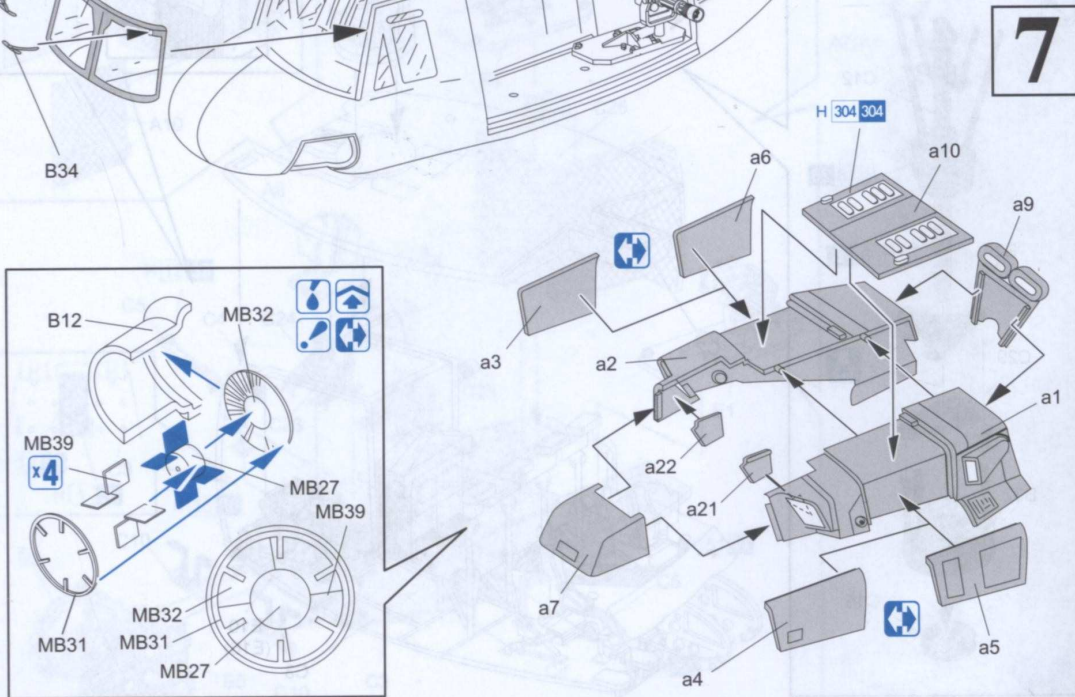
5

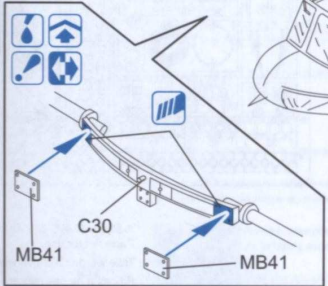
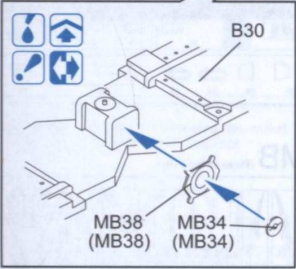
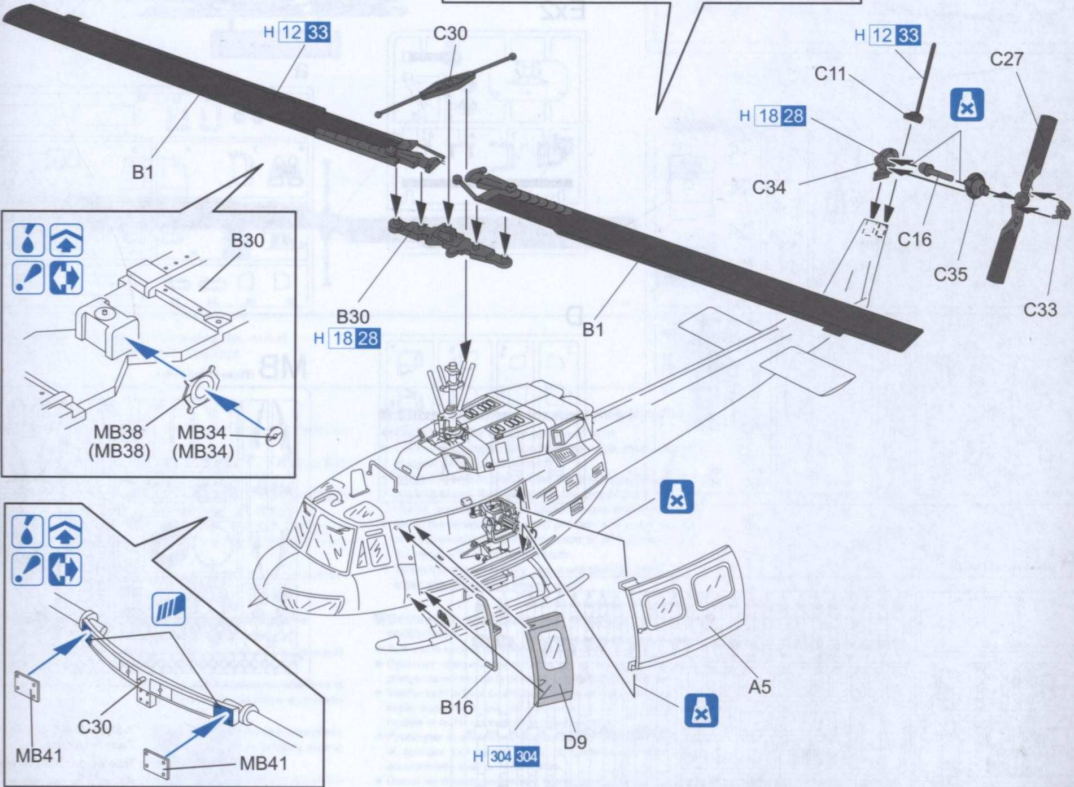
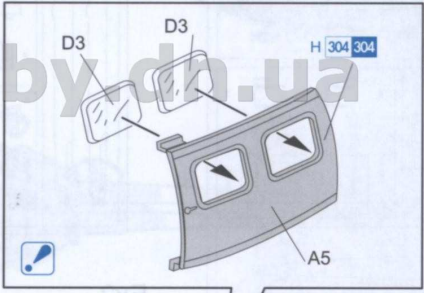
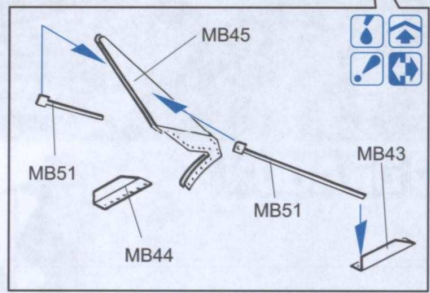
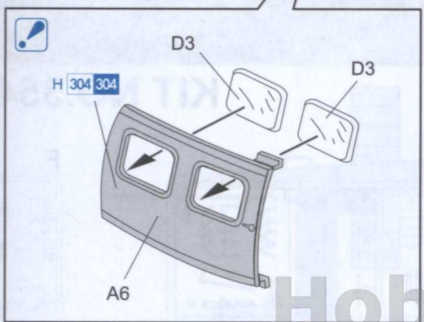
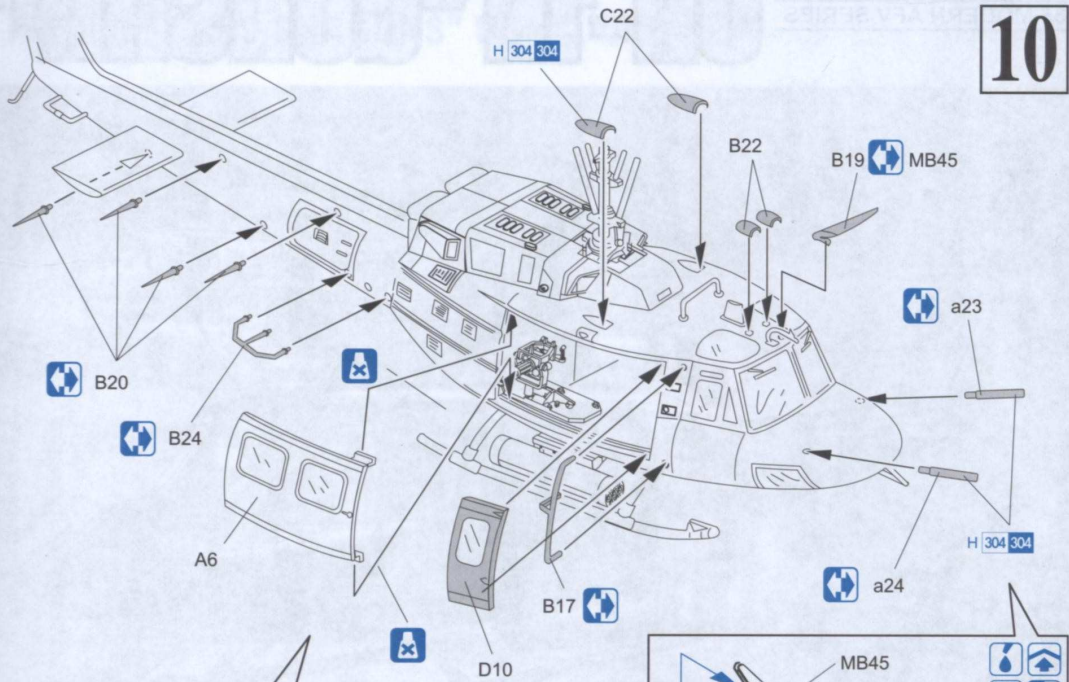


6



7

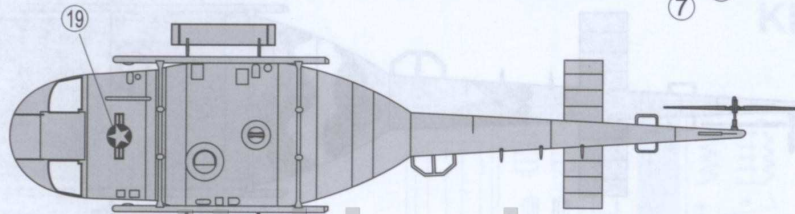
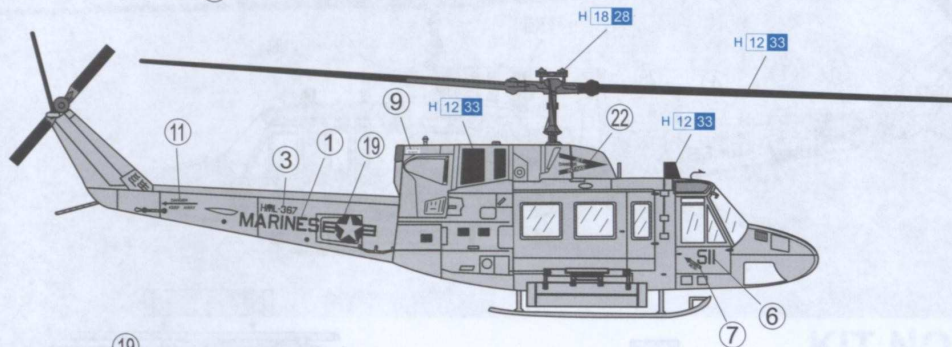
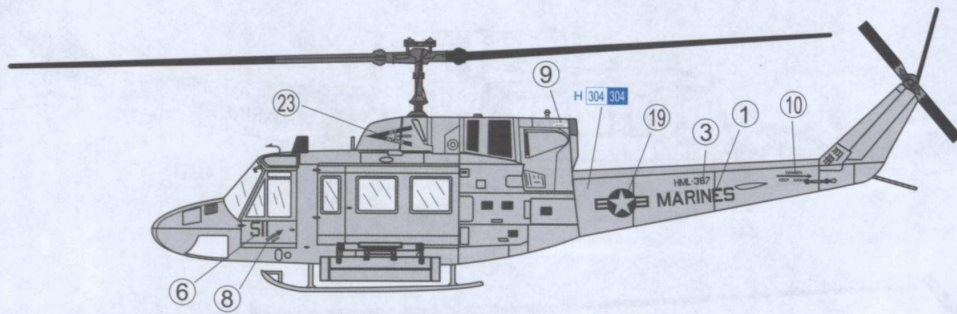




Painting & Markings

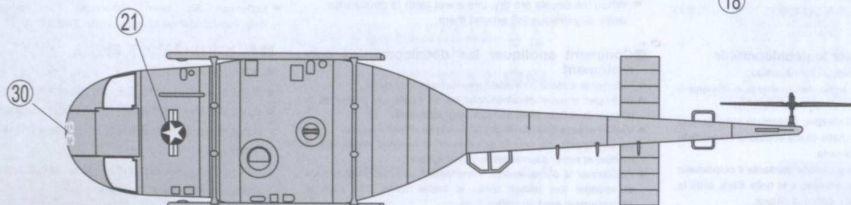
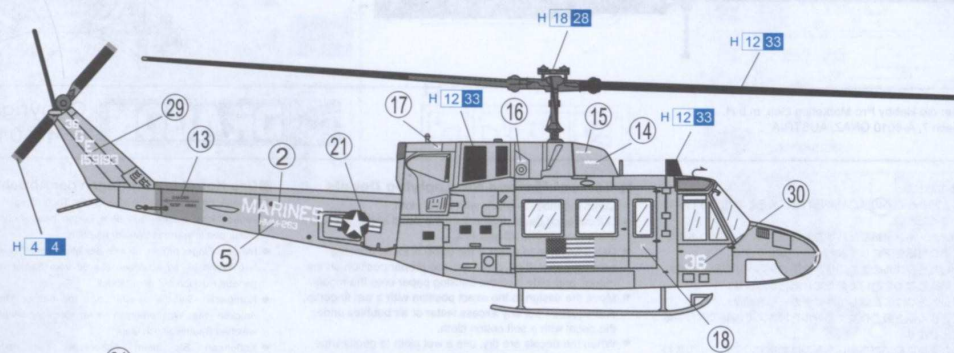
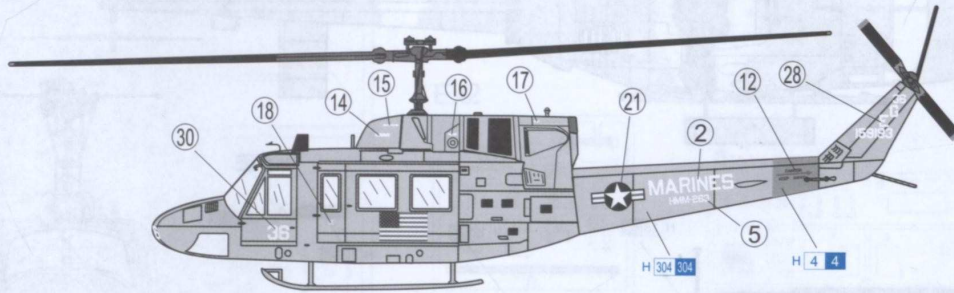
マーキング及び塗装図 Markierungen und Bemalung Decoration et Peinture Marchio & Pittura 標貼及着色指示

HML-367 "HOVER COVER" USMC, OKINAWA, JAPAN '80s

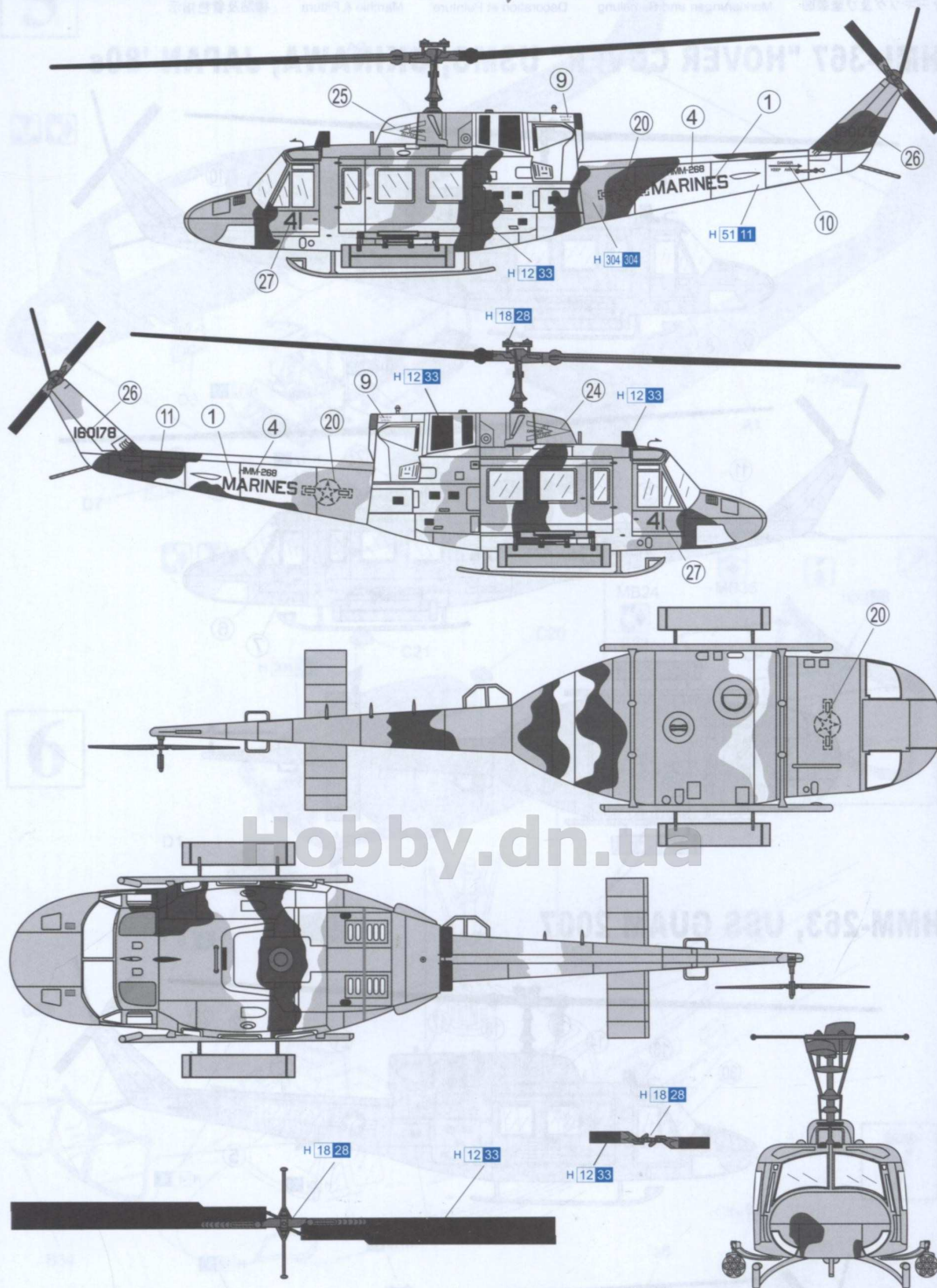


hobby.dn.ua

HMM-263, USS GUAM 2007



HMM-268 "RED DRAGONS" USMC, USS NEW ORLEANS '80s



Dragon Europe: c/o Hobby Pro Marketing Ges. m.b.H.
Am Leonhardbach 7, A-8010 GRAZ, AUSTRIA



DRAGON

Copyright © 2008
3540-01

■デカールの貼り方

- デカールを貼る場所のほこりや汚れを、ぬらした布できれいにふきとってください。
- 貼りたいデカールを台紙ごとハサミで切りとり、1枚づつ水またはぬるま湯に台紙を下にして20秒くらい浮かべます。
- 水から出したらタオルの上におき、指先でデカールが動くか確かめ、貼る場所について静かに台紙をはずします。
- 指先に少し水をつけて正確な位置にデカールを動かした後で、やわらかく、よく水を吸う布でデカールを押さえて内側の水分や気泡を押し出します。
- デカールが完全に乾いたら少し水をつけただ布で、デカールのまわりのノリをふきとります。

■Modo esatto per applicare le decalcomanie

- Pulire la superficie del modello con un panno umido.
- Ritagliare ciascun disegno dal foglio decalcomanie e immergerli in acqua calda per 20 secondi.
- Controllare col polpastrello se il disegno è allentato sulla base di carta. In questo caso, applicarlo nella esatta posizione sul modello facendolo scivolare dalla base di carta.
- Spostare il disegno nella esatta posizione mediante il polpastrello umido, quindi togliere l'acqua in eccesso e le bolle d'aria sotto la decalcomanie mediante un panno soffice di cotone.
- Quando la decalcomanie sono asciutte, togliere con un panno umido l'eccesso di colla intorno alla decalcomanie stessa.

■Correct Method for Applying Decals

- Clean the model surface with a wet cloth.
- Cut out each decal design from the decal sheet, and dip it in warm water for 20 seconds.
- Use a fingertip to check if the decal is loose from the backing paper. If so, place it in the proper position on the model, and slide it off the backing paper onto the model.
- Move the design to the exact position with a wet fingertip, and squeeze out any excess water or air bubbles under the decal with a soft cotton cloth.
- When the decals are dry, use a wet cloth to gently wipe away any residue left around them.

■Comment appliquer les décalcomanies correctement

- Nettoyer la surface du modèle avec un chiffon humide.
- Découper chaque décalcomanie de sa feuille de papier et la plonger dans l'eau tiède pendant vingt secondes.
- Vérifier avec le bout du doigt si le dessin se détache de son papier-support. Si oui, le positionner à l'endroit choisi sur le modèle et retirer doucement le papier-support.
- Positionner la décalcomanie correctement avec un doigt humide et éponger tout restant d'eau et toutes bulles d'air sous la décalcomanie avec un chiffon doux.
- Quand les décalcomanies sont sèche, détacher le colle autour des décalcomanies avec un chiffon humide.

■Das Korrekte Aufbringen der Abziehbilder

- Oberfläche des Modells mit feuchtem Tuch reinigen.
- Jedes Motiv einzeln aus dem Bogen heraus schneiden und 20 Sekunden in warmes Wasser tauchen.
- Mit dem Finger prüfen, ob sich das Motiv vom Trägerpapier gelöst hat. Wenn ja, so schieben Sie es vom Papier weg und seine genaue Position auf dem Modell.
- Korrigieren Sie die exakte Lage mit nasser Fingerspitze und drücken Sie Wasserblasen unter dem Abziehbild mit einem weichen Baumwolltuch weg.
- Entfernen Sie beim Antrocknen der Abziehbilder die Klebemittelränder mit einem feuchten Tuch.

■貼上水印標貼的正確方法：

- 用濕布抹淨模型表面。
- 按照各標貼的形狀從標貼紙上切出，浸到溫水之中約20秒。
- 用指尖試行觸摸以確定標貼是否已脫離底紙，如果屬實，則把標貼連底紙放到模型表面的適當位置上，小心地將底紙移去，把標貼留在模型表面。
- 以濕水的指尖把標貼移到正確的位置上，再用柔軟的綿質布料把標貼輕壓，以擠出標貼底下的氣泡和水分。
- 標貼乾後，用濕布輕拭標貼及其附近的模型表面，以洗去可能殘留在標貼附近的多餘膠水，確保效果完美。