

1:35 '39-'45 SERIES

Sd.Kfz.7 8t Typ HL m 11 1943 Production



Project supervised by HIROHISA TAKADA.
 Technical drawings provided by SHIN OKADA, MINORU IGARASHI and the DRAGON Engineer Team.
 Thanks to TOM COCKLE and GARY EDMUNDSON as Technical Consultants.

KIT NO. 6794

B

H

E

Cx2

D

H

G

A

I

MA (Photo-etched Parts)

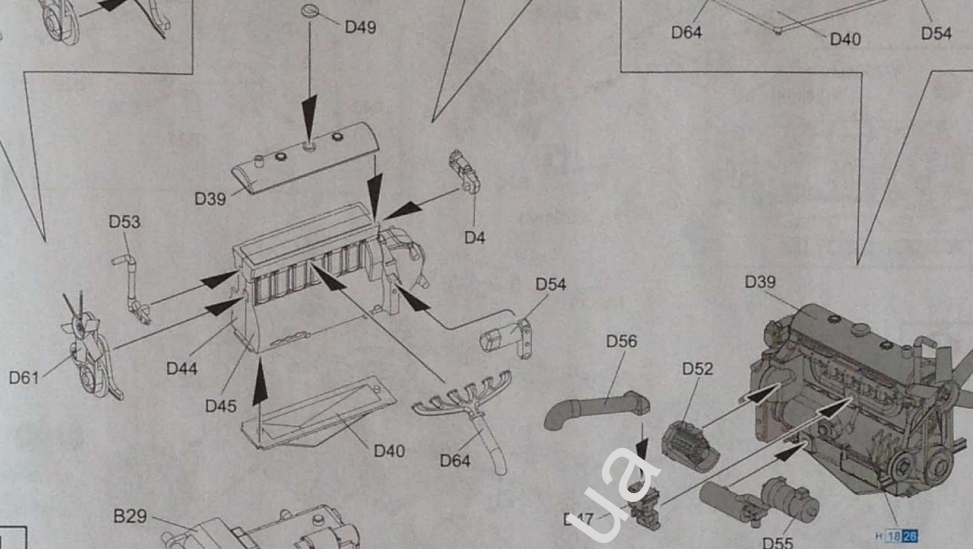
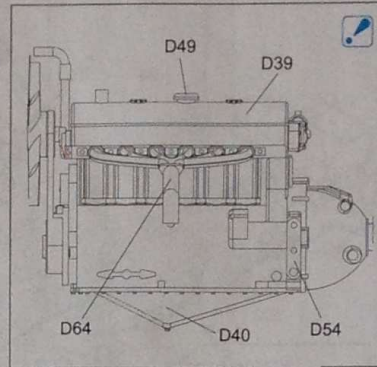
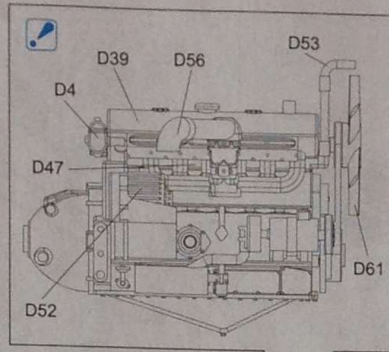
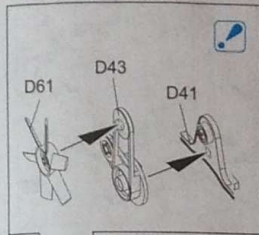
Wx3

Zx108

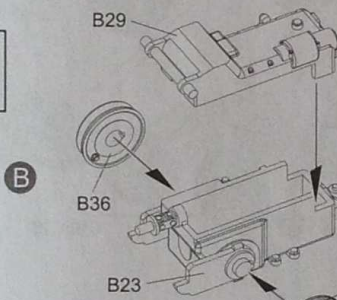
Y (Metal Tows Cable)

の部品は使用しません
 Parts not for use.
 Teile werden nicht verwendet.
 Pieces a ne pas utiliser.
 Parti nin utilizzati.
 不要使用する部品

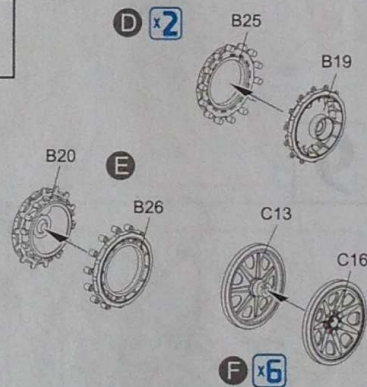
3



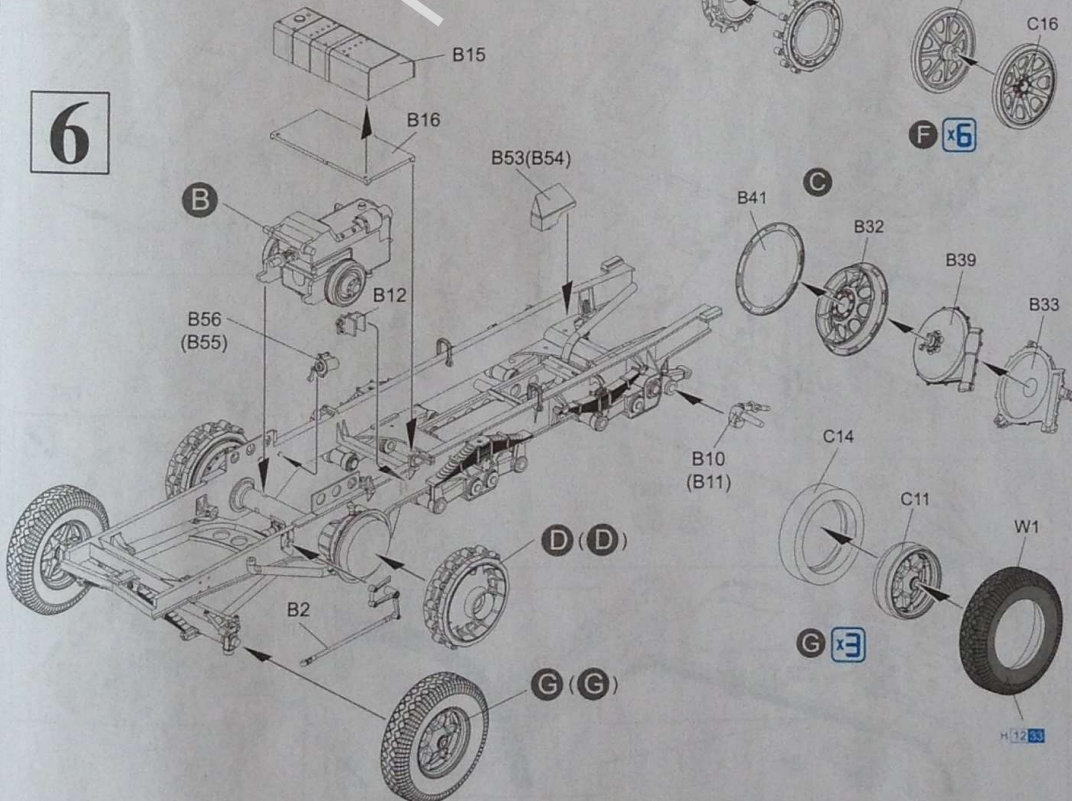
4



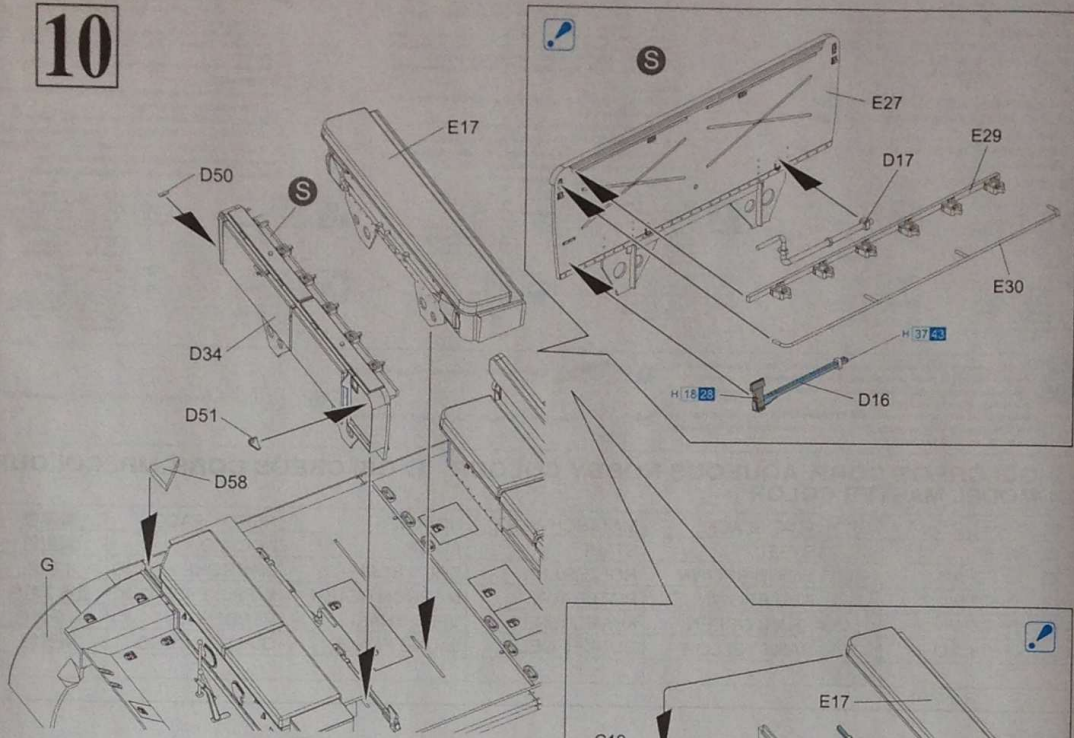
5



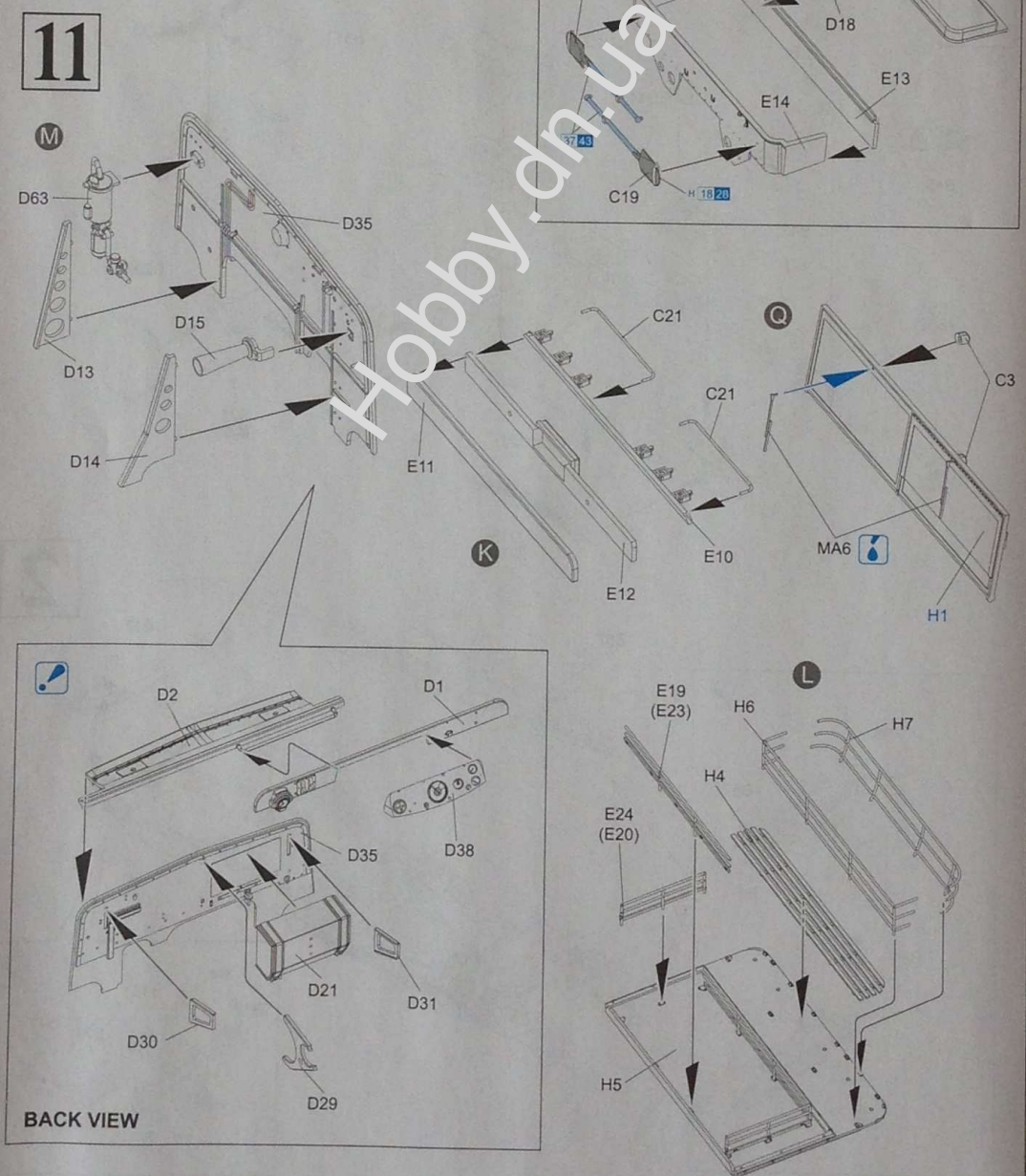
6

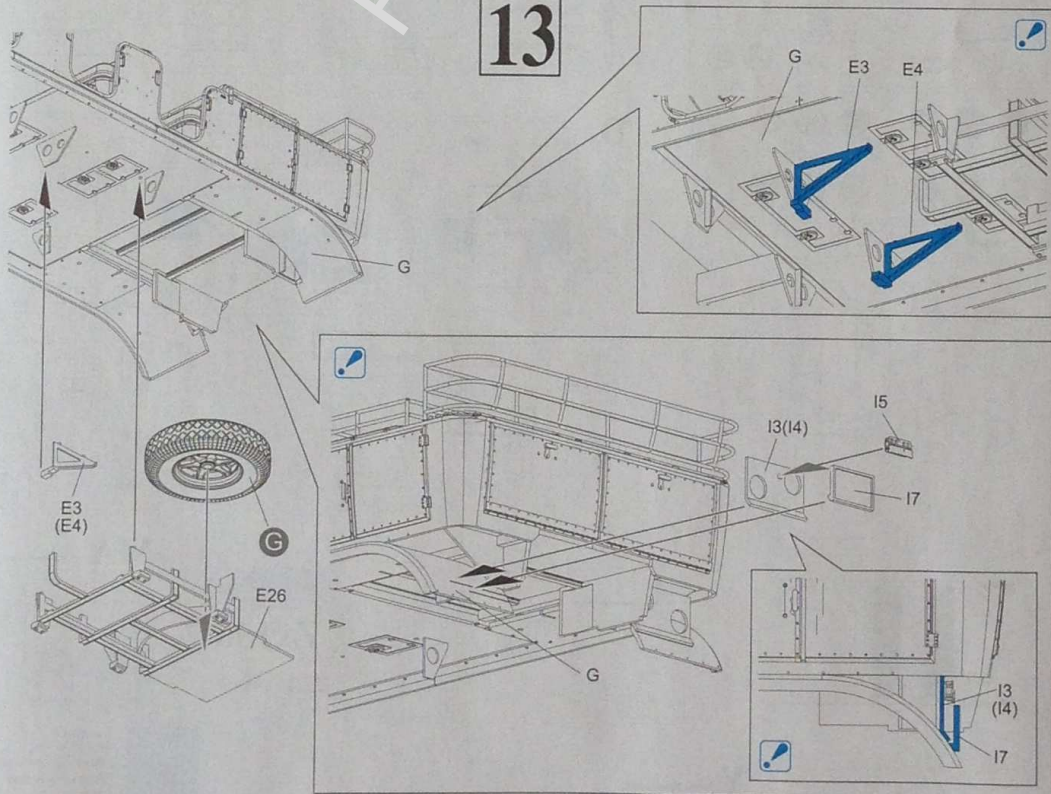
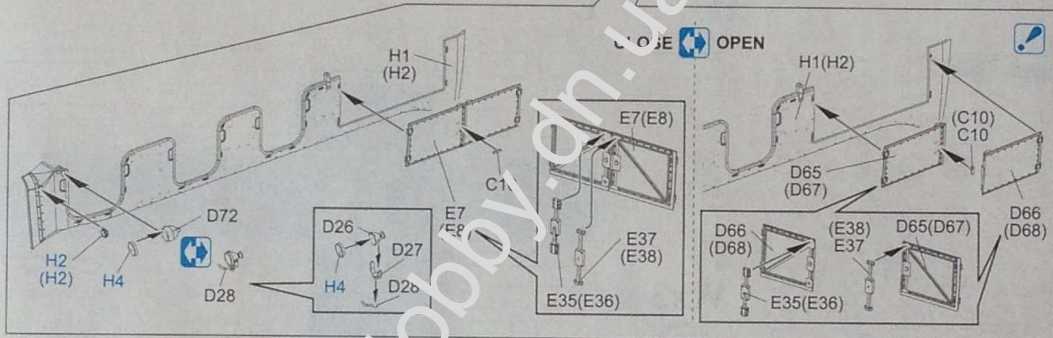
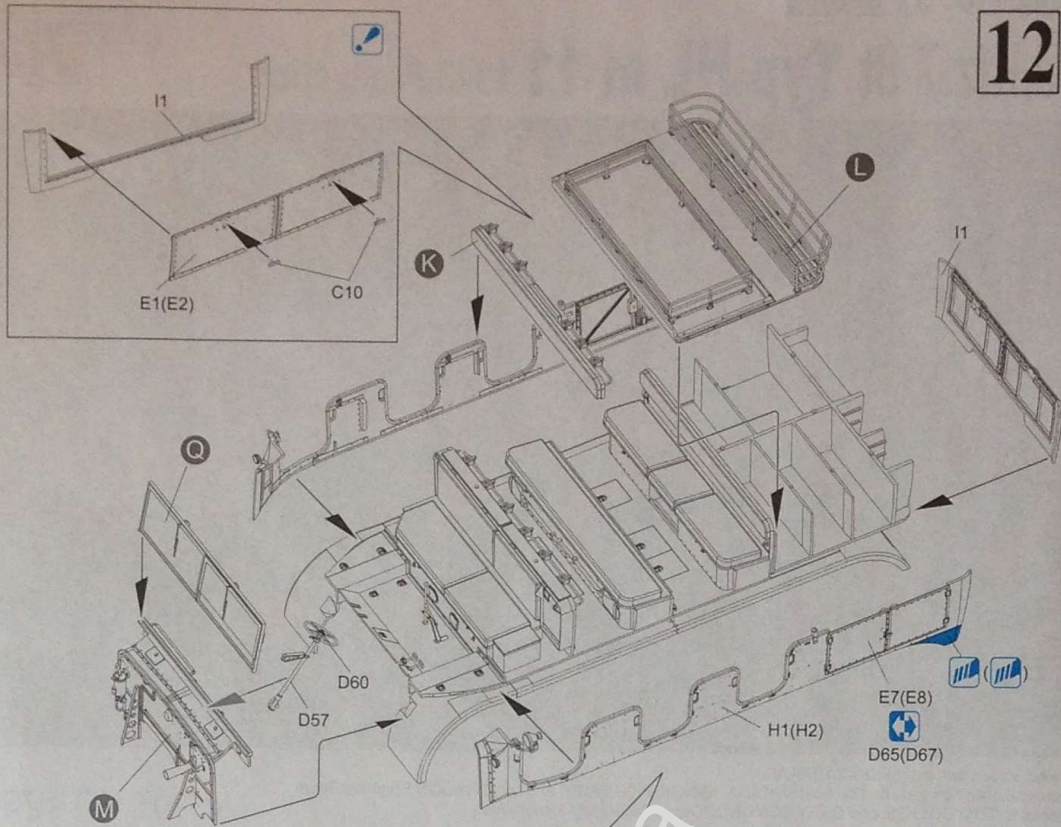


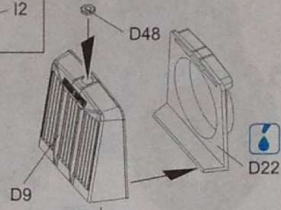
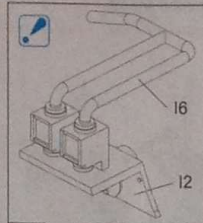
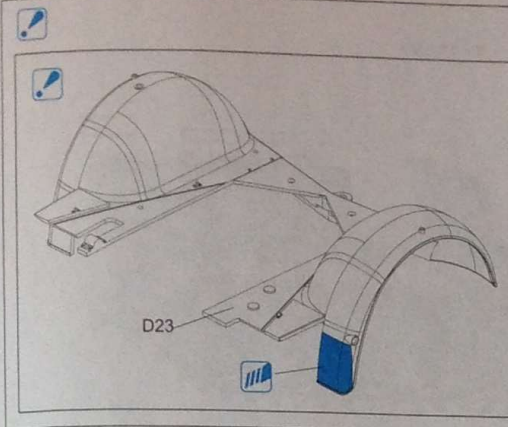
10



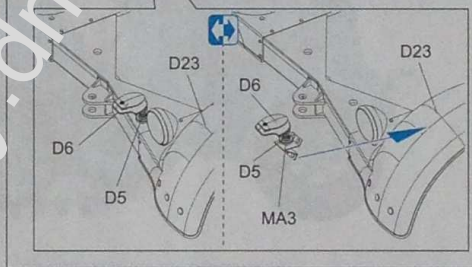
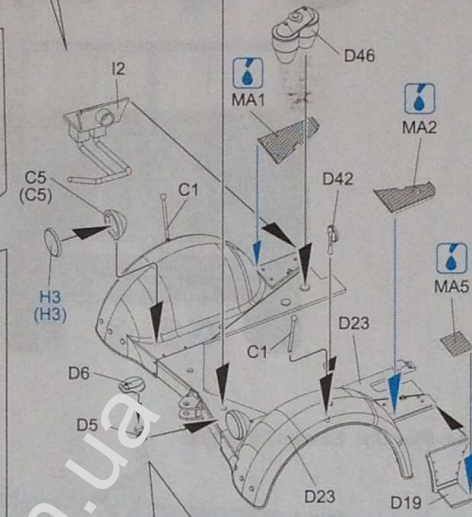
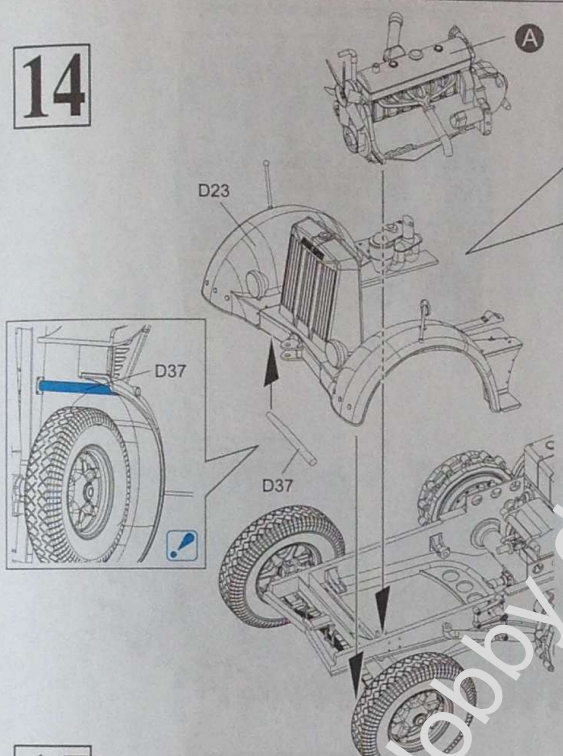
11



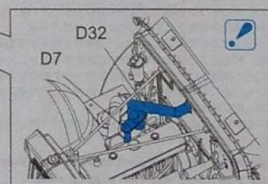
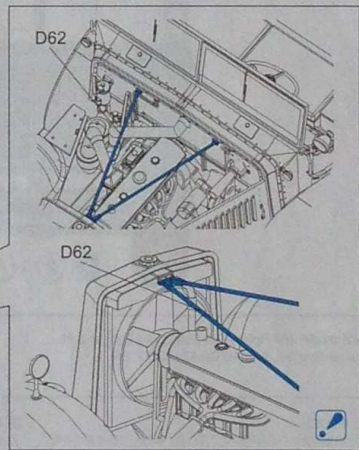
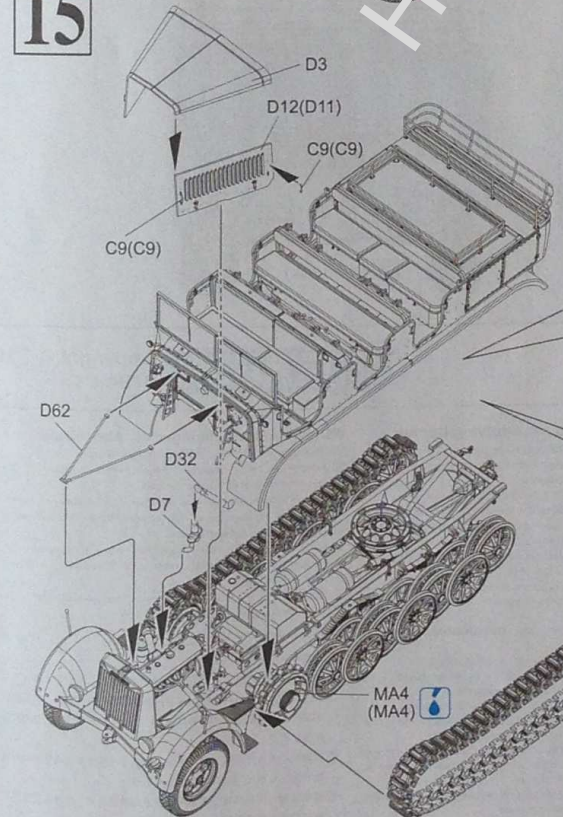




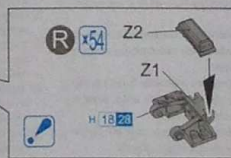
14



15



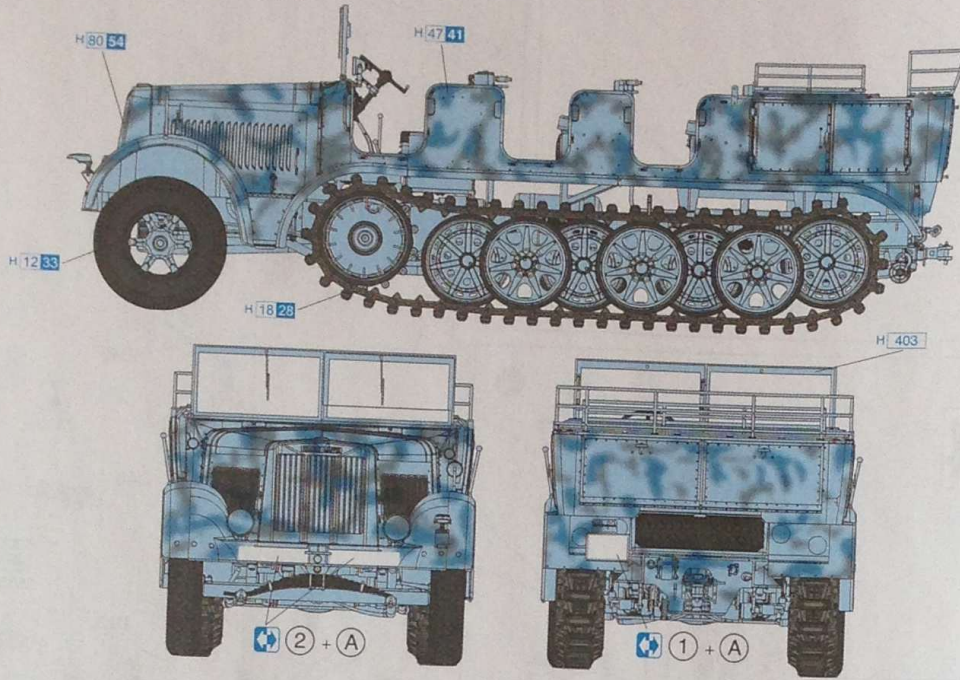
(R) (R)



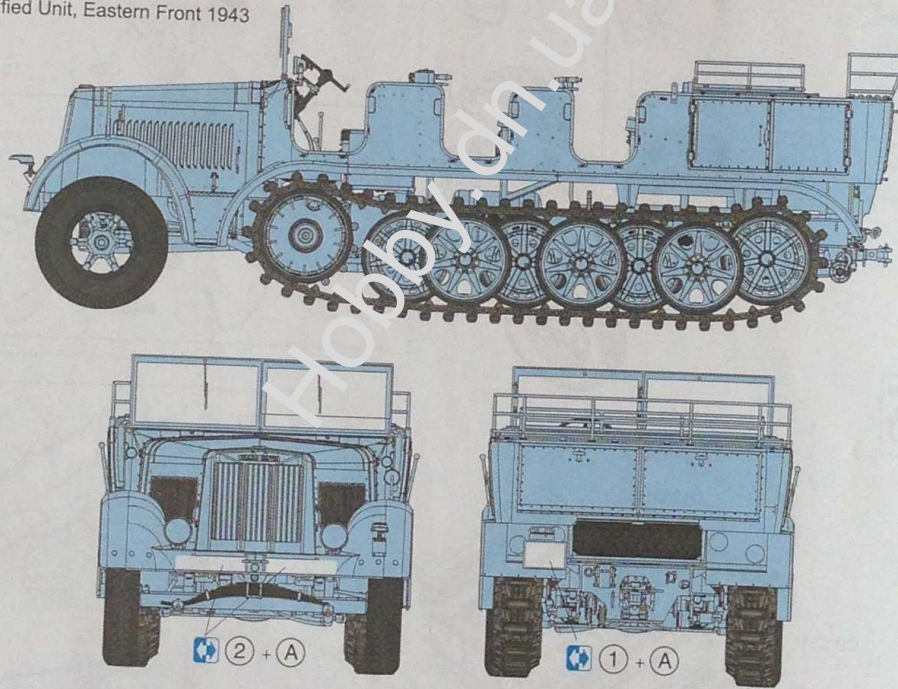
Painting & Markings

マーキング及び塗装図 Markierungen und Bemalung Decoration et Peinture Marchio & Pittura 標貼及着色指示

Unidentified Unit, Eastern Front 1943



Unidentified Unit, Eastern Front 1943



Dragon Europe: c/o Hobby Pro Marketing Ges. m.b.H.
Am Leonhardbach 7, A-8010 GRAZ, AUSTRIA

DRAGON Copyright © 2014
6794-01

■デカールの貼り方

- ① デカールを貼るごころのほこりや汚れを、ぬらし布できれいにしきとってください。
- ② 貼りたいデカールを台紙ごとハサミで切りとり、1枚づつ水はたきぬる湯に台紙を下にして20秒くらい浮かべます。
- ③ 水はたきぬらした台紙の上ののせ、指先でデカールが動くか確かめた後、貼るところにおいて静かに台紙をずらします。
- ④ 指先に少し水をつけて正確な位置にデカールを動かし、やわらかく、よく水をぬる布でデカールを押さえて内側の水分や気泡を押し出します。
- ⑤ デカールが完全に乾いたら少し水をつけただ布で、デカールのまわりのノリをぬきとります。

■Modo esatto per applicare le decalcomanie

- ① Pulire la superficie del modello con un panno umido.
- ② Ritagliare ciascun disegno dal foglio decalcomanie e immergerli inacqua calda per 20 secondi.
- ③ Controllare col polpastrello se il disegno è allentato sulla base di carta. In questo caso, applicarlo nella esatta posizione sul modello facendolo scivolare dalla base di carta.
- ④ Spostare il disegno nella esatta posizione mediante il polpastrello umido, quindi togliere l'acqua in eccesso e le bolle d'aria sotto la decalcomania mediante un panno soffice di cotone.
- ⑤ Quando la decalcomania sono asciutte, togliere con un panno umido l'eccesso di colla intorno alla decalcomania stessa.

■ Correct Method for Applying Decals

- ① Clean the model surface with a wet cloth.
- ② Cut out each decal design from the decal sheet, and dip it in warm water for 20 seconds.
- ③ Use a fingertip to check if the decal is loose from the backing paper. If so, place it in the proper position on the model, and slide it off the backing paper onto the model.
- ④ Move the design to the exact position with a wet fingertip, and squeeze out any excess water or air bubbles under the decal with a soft cotton cloth.
- ⑤ When the decals are dry, use a wet cloth to gently wipe away any residue left around them.

■Comment appliquer les décalcomanies correctement

- ① Nettoyer la surface du modèle avec un chiffon humide.
- ② Découper chaque décalcomanie de sa feuille de papier et la plonger dans l'eau tiède pendant vingt secondes.
- ③ Vérifier avec le bout du doigt si le dessin se détache de son papier-support. Si oui, le positionner à l'endroit choisi sur le modèle et retirer doucement le papier-support.
- ④ Positionner la décalcomanie correctement avec un doigt humide et éponger tout restant d'eau et toutes bulles d'air sous la décalcomanie avec un chiffon doux.
- ⑤ Quand les décalcomanies sont sèche, détacher le colle autour des décalcomanies avec un chiffon humide.

■Das Korrekte Aufbringen der Abziehbilder

- ① Oberfläche des Modells mit feuchtem Tuch reinigen.
- ② Jedes Motiv einzeln aus dem Bogen herauserschneiden und 20 Sekunden in warmes Wasser tauchen.
- ③ Mit dem Finger prüfen, ob sich das Motiv vom Trägerpapier gelöst hat. Wenn ja, so schieben Sie es vom Papier weg and seine genaue Position auf dem Model.
- ④ Korrigieren Sie die exakte Lage mit nasser Fingerspitze und drücken Sie Wasserblasen unter dem Abziehbild mit einem weichen Baumwolltuch weg.
- ⑤ Entfernen Sie beim Anrocknen der Abziehbilder die Klebemittelränder mit einem feuchten Tuch.

■貼上水印標貼的正確方法

- ① 用濕布拭淨模型表面。
- ② 按照各標貼的形狀從標貼紙上切出，浸到溫水之中約20秒。
- ③ 用指尖試行觸摸以確定標貼是否已脫離底紙，如果屬實，則把標貼從底紙放到模型表面的適當位置上，小心地將底紙移去，把標貼留在模型表面。
- ④ 以濕水的指尖把標貼移到正確的位置上，再用柔軟的綿質布料把標貼輕壓，以擠出標貼底下的氣泡和水份。
- ⑤ 標貼乾後，用濕布輕拭標貼及其附近的模型表面，以洗去可能殘留在標貼附近的多餘膠水，確保效果完美。