

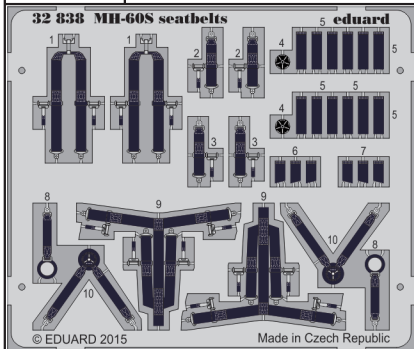


# MH-60S seatbelts

eduard

detail set for 1/32 ACADEMY No. 12120 kit • sada detailů pro stavebnici 1/32 ACADEMY No. 12120

**32 838**



- APPLY EXPRESS MASK AND PAINT BEFORE GLUING  
POUŽIT EXPRESS MASK NABARVIT PŘED SLEPENÍM
- SYMMETRICAL ASSEMBLY  
SYMETRICKÁ MONTÁŽ
- REMOVE  
ODSTRANIT
- GRIND  
OBROUSIT
- DRILL HOLE  
VRTAT OTVOR
- BEND  
OHNOUT
- OPTION  
VOLBA
- REPLACE  
NAHRADIT
- 1** COLORED ETCHED PARTS  
LEPTANÉ BAREVNÉ DÍLY
- 1** ETCHED PARTS  
LEPTANÉ NEBAREVNÉ DÍLY
- 1** ORIGINAL KIT PARTS  
PŮVODNÍ DÍLY STAVEBNICE

ORIGINAL KIT PARTS  
PŮVODNÍ DÍLY STAVEBNICE

PHOTO-ETCHED PARTS  
LEPTANÉ DÍLY

PARTS TO BE REMOVED  
DÍLY K ODSTRANĚNÍ

FILL  
TMELIT

**A**

step 1

**B** step 1

step 2

step 3

**C**

step 1

step 2

step 3

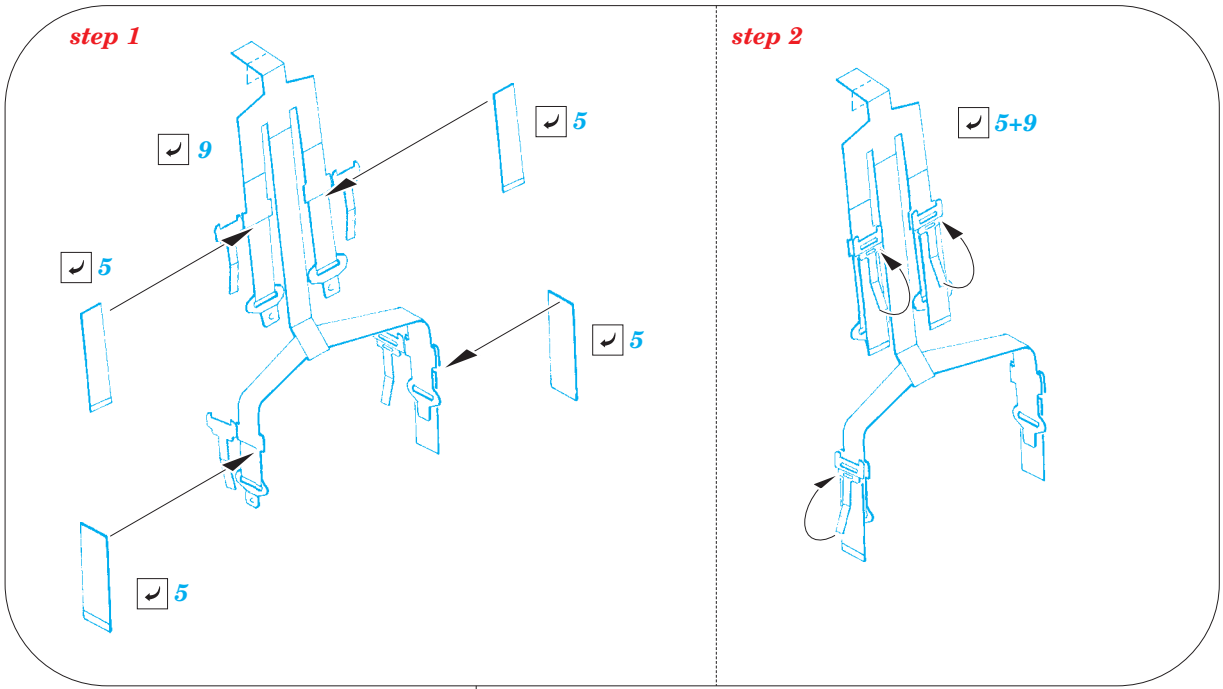
B27, D10, D14, D15

**A**

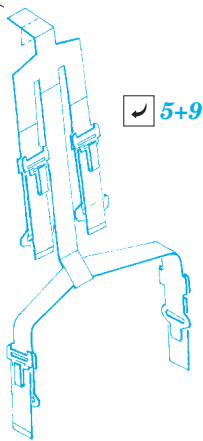
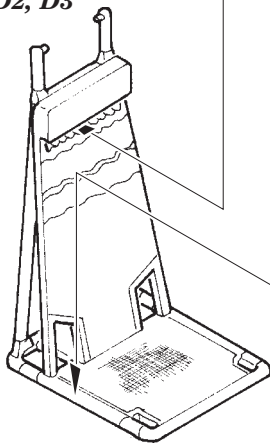
**B**

**C**

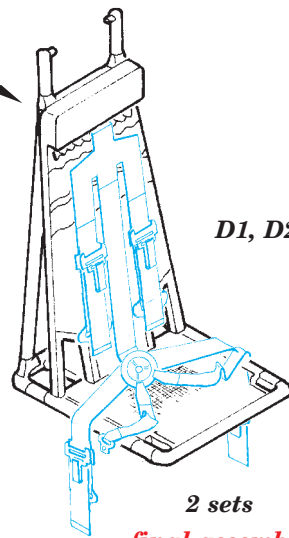
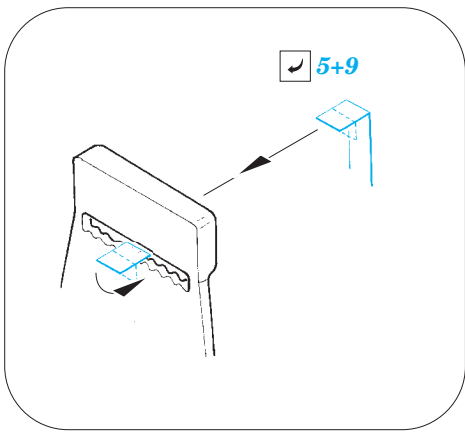
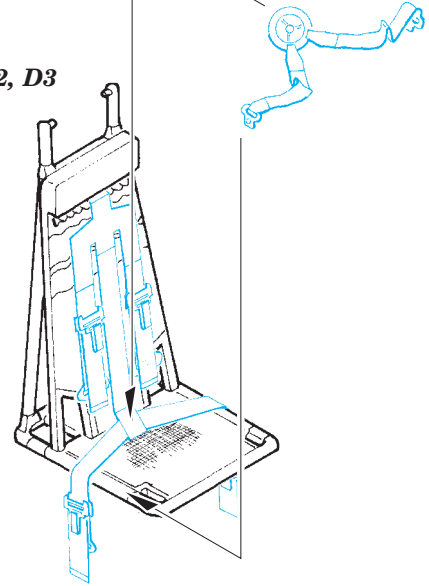
2 sets  
final assembly



D1, D2, D3



D1, D2, D3



D1, D2, D3

**final assembly**