



# ZIS-5W army truck

CAT. NO 48001

МАСШТАБ  
1/48  
SCALE

## ZIS-5B

На початку 1942 року на автомобілі ЗІС-5 була застосована поліпшена на 124 кг. кабіна з фанери і дерева («вагонки»). Дошки обшивки кріпилися цвяхами. Дах кабіни виготовлявся з дерев'яних рейок, поверх яких натягався дерматин. Крила були вироблені методом простого згинання зі звичайного листового прокату. Гальма залишені тільки на задніх колесах. Бортова платформа з одним заднім відкидним бортом і єдина фара (ліва). Обід рульового колеса виготовлявся з дерева. Ряд штампованих деталей заміною більш дешевими, відлитими з чавуну.

За час Великої Вітчизняної війни було випущено 84 100 шт. автомобілів. Спрощену військову модифікацію ЗІС-5В випускали заводи ЗІС (1943-1946 рр.), УльЗІС (1942-1944 рр.) і УралЗІС (1944-1947 рр.). На ЗІС було випущено 352 311 автомобілів ЗІС-5.

### Технічні характеристики:

Довжина - 6 060 мм.;  
Ширина - 2 235 мм.;  
Висота - 2 160 мм.;  
Кліренс - 2 50 мм.;  
Колесна база - 3 810 мм.;  
Копія задня - 1 675 мм.;  
Копія передня - 1 530 мм.;  
Маса - 3 000 кг.;  
Повна маса - 6 000 кг.;  
Об'єм баку - 60 л.

### Набір складається:

Пластикові деталі - 108;  
Фототравлені - 91;  
Декаль - 7варіантів.

At the end of 1942 war shortages of raw materials forced to change the construction of ZIS-5. All changes were focused on simplifying its construction: the round, stamped wings were replaced with flat, bended ones, cabs and foot boards were now made from wood, brakes were removed from front wheels, rear body had the tailgate swinging only. Sometimes also the right headlight was removed, while bumpers were omitted from these versions.

The simplified model, designated ZIS-5V, was produced since May 1942 in Lyanovsk, and later also in Moscow and Miass. Overall production scored about 1 million units (all plants), with ZIS alone producing 532,311 samples. During the War years were produced about 83,000 of ZIS-5 of both versions.

### Technical specifications:

Length - 6 060 mm.;  
Width - 2 235 mm.;  
Height - 2 160 mm.;  
Wheelbase - 3 810 mm.;  
Rear track - 1 675 mm.;  
Front track - 1 530mm.;  
Mass - 3 000 kg.;  
Full mass - 6 000 kg.;  
Tank volume - 60 l.

### Contains part for one model:

Plastic parts - 108;  
Photoetched parts - 91;  
Decal - 7 option.

### УВАГА!

Збірку і фарбування моделі слід проводити в провітрюваному приміщенні, подалі від вогню.

Збірку моделі проводити згідно інструкції. Для зручності кожна деталь на складальній схемі позначена номером відповідним номеру на літниковій рамці.

Перед фарбуванням модель рекомендується знежирити, наприклад мильним розчином і просушити.

Фарби та клей до комплекту не входять.

### ATTENTION - Useful advice!

Study the instructions carefully prior to assembly. Remove parts from frame with a sharp knife or a pair of scissors and trim away excess plastic. Do not pull off parts. Assemble the parts in numerical sequence. Use plastic cement ONLY and use cement sparingly to avoid damaging the model. Paint small parts before detaching them from frame. Remove paint where parts are to be cemented.

Glue and paint are not included.

### СПЕЦІАЛЬНІ СИМВОЛИ / USED SYMBOLS



CEMENT  
КЛЕЙТИ



DON'T CEMENT  
НЕ КЛЕЙТИ



REMOVE  
ВІДРІЗАТИ



SYMMETRICAL  
СИМЕТРИЧНО



x2  
КРАТНО



BEND  
ЗІГНУТИ



OPEN WHOLE  
СВЕРДЛИТИ



VARIANTS  
ВАРІАНТИ



TO PAINT  
ФАРБУВАТИ

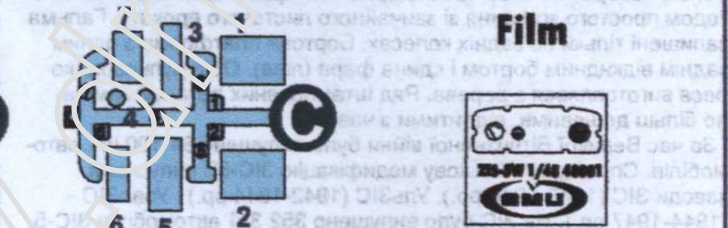
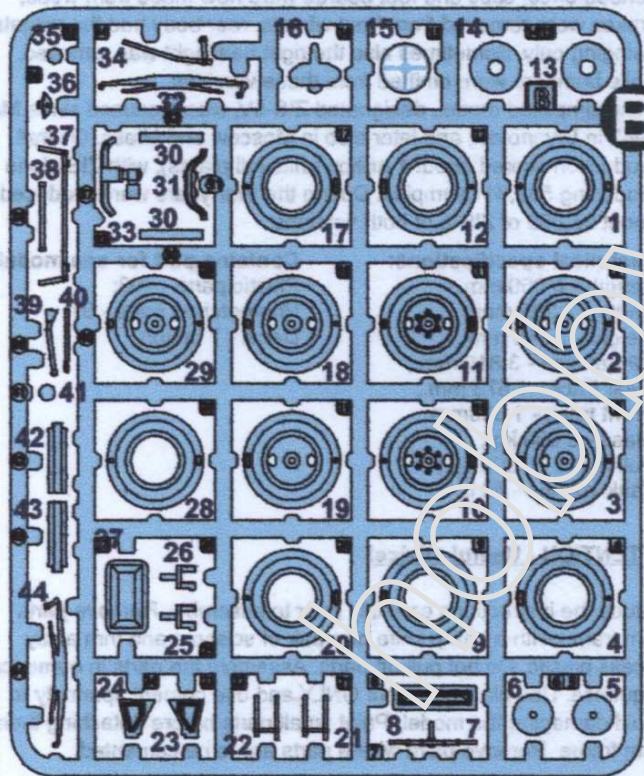
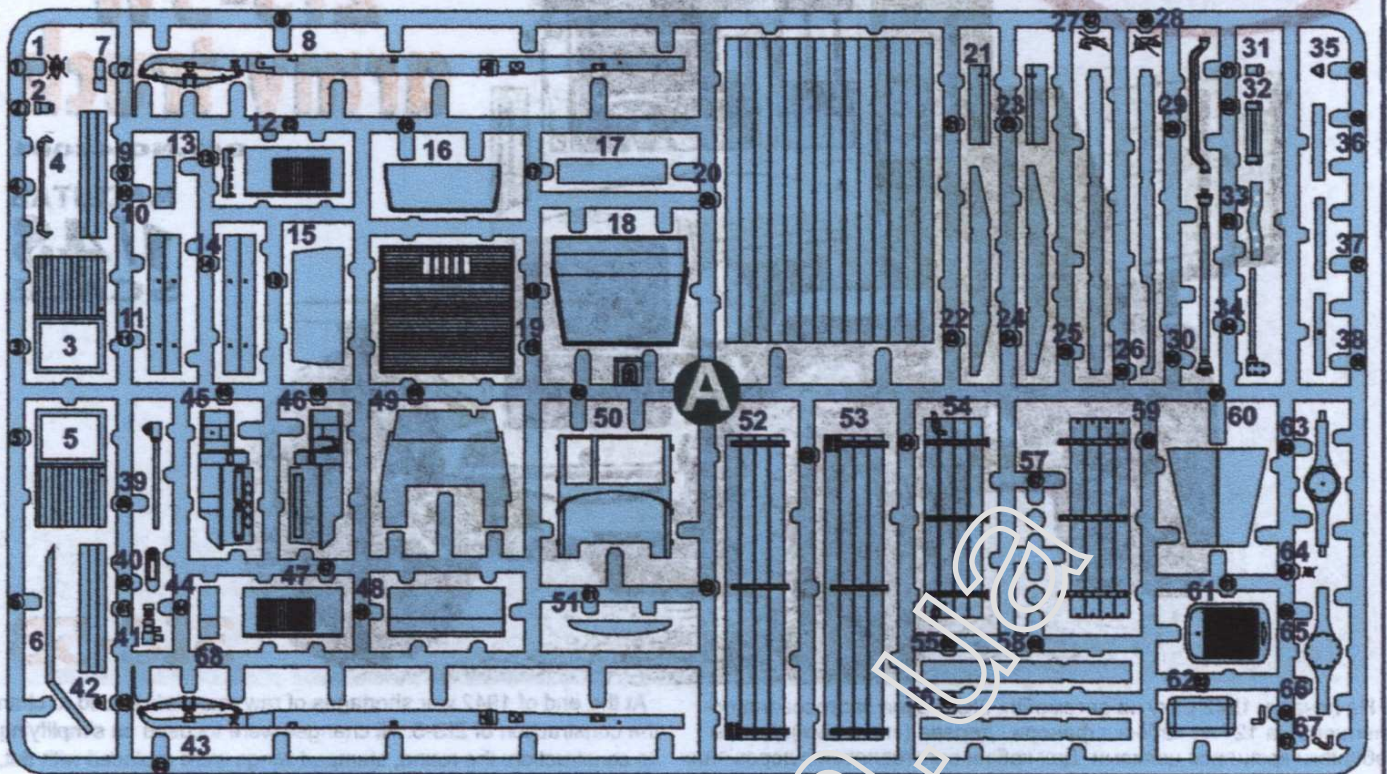


GRIND DETAIL  
ШЛІФУВАТИ  
ДЕТАЛЬ



PUTTY  
ШПАКЛЮВАТИ

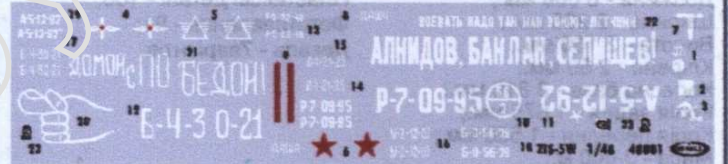
# PARTS OF THE MODEL



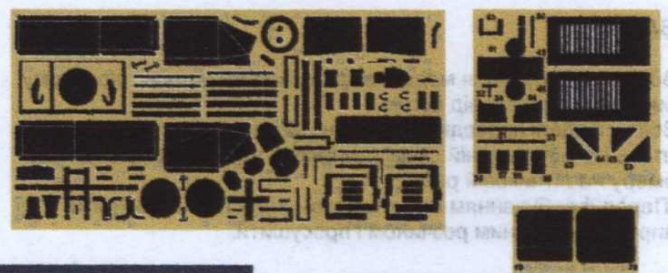
Film



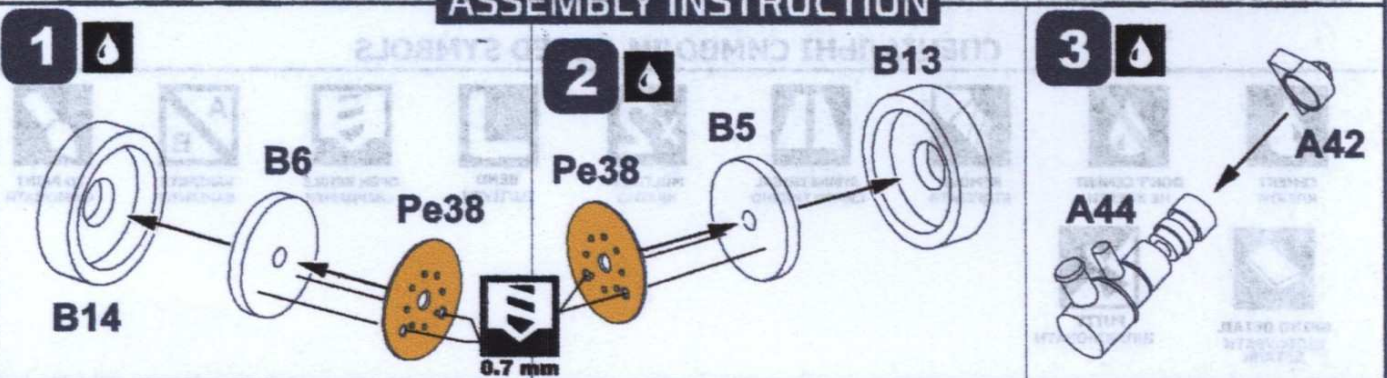
Decal

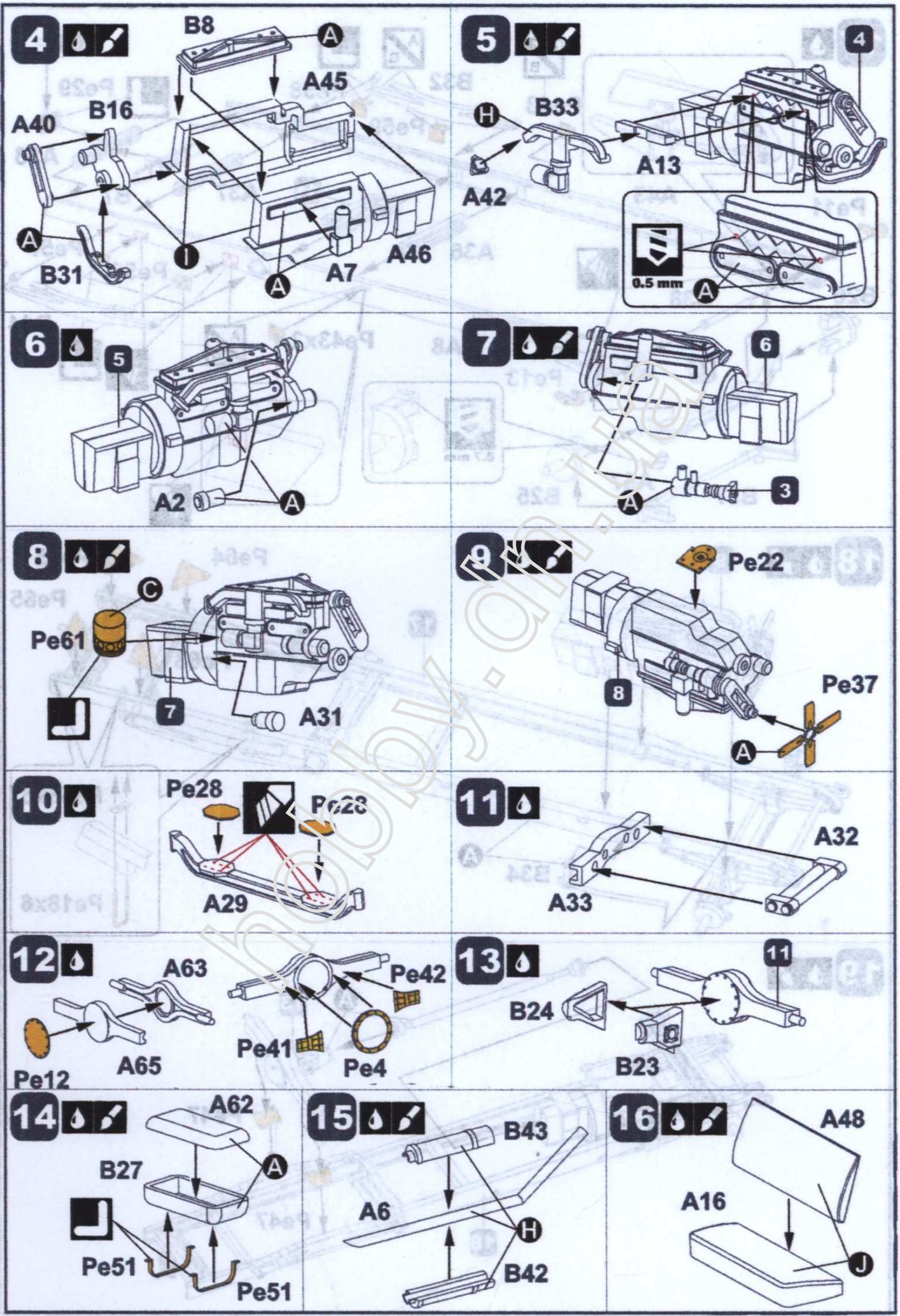


Pe

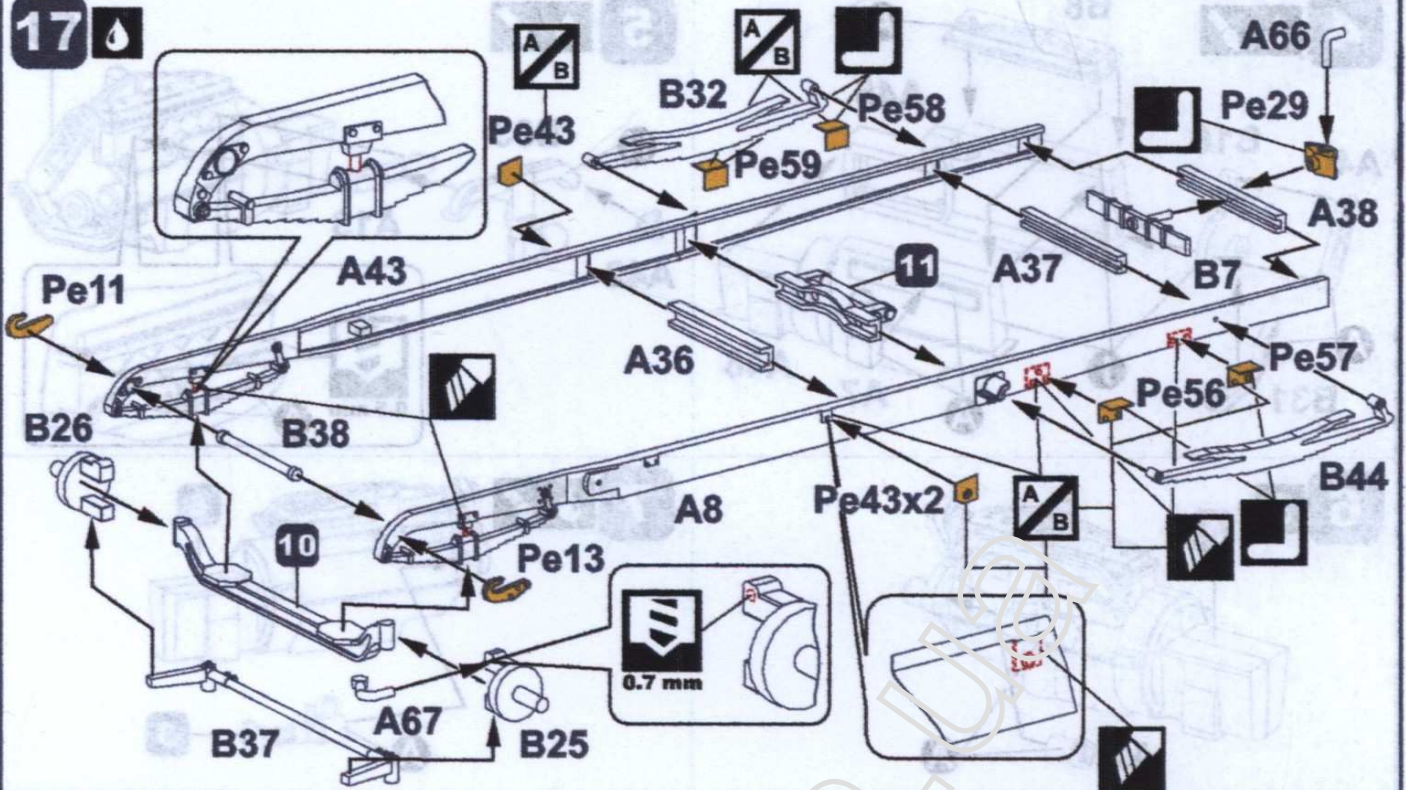


## ASSEMBLY INSTRUCTION

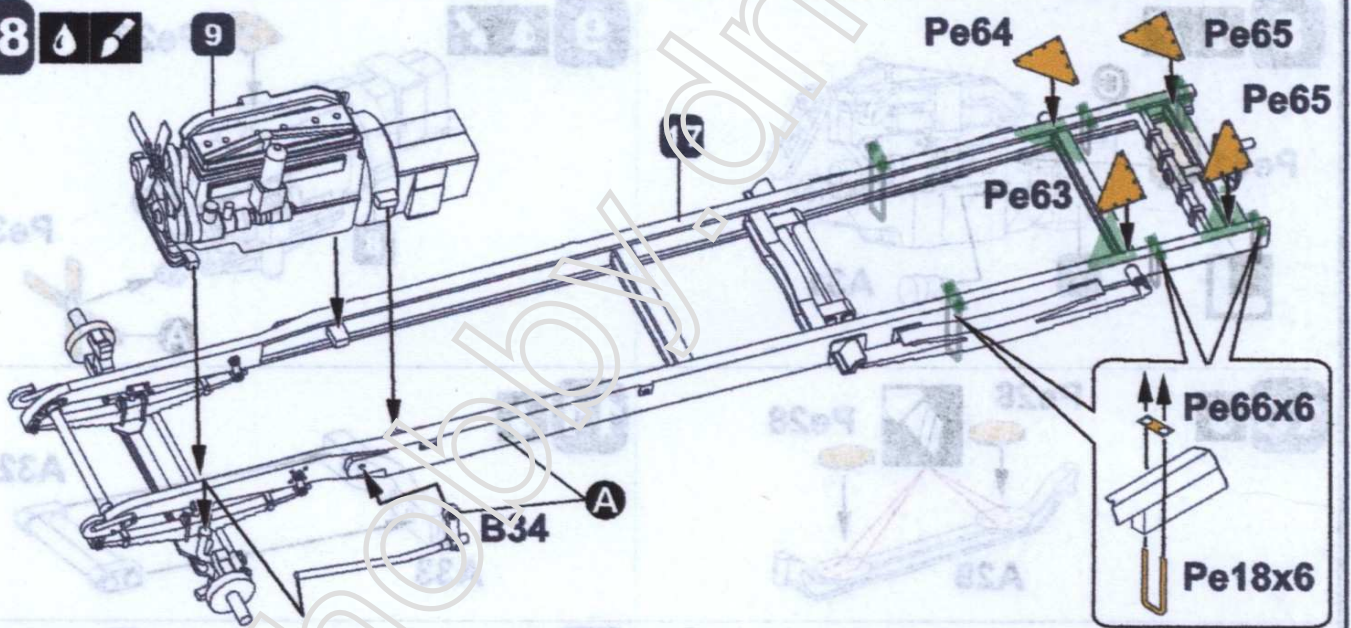




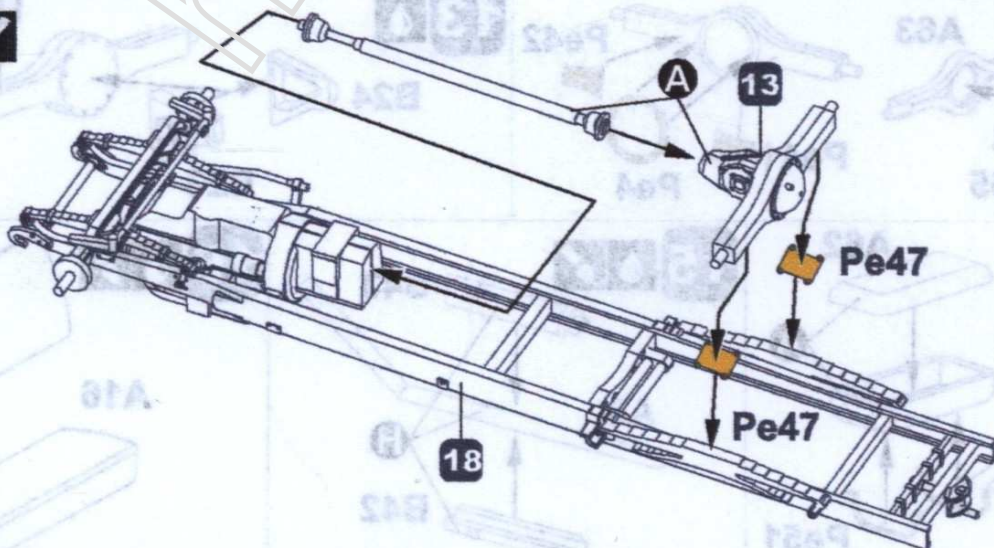
17



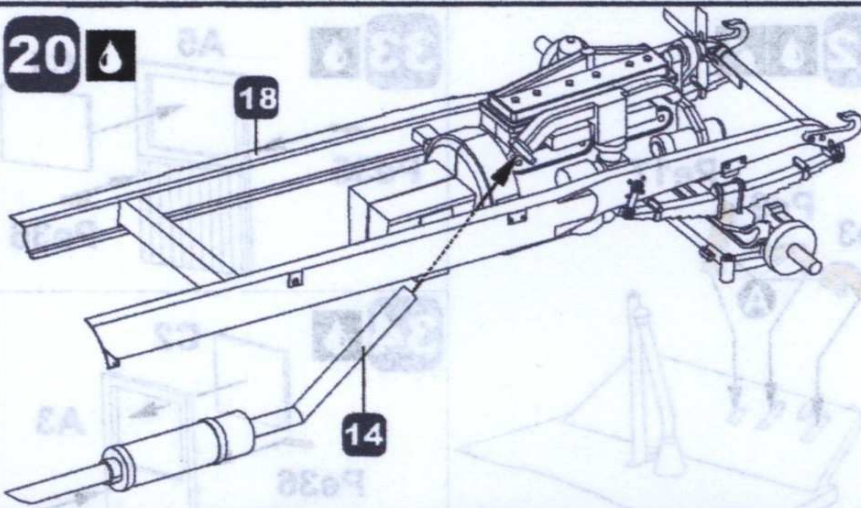
18



19

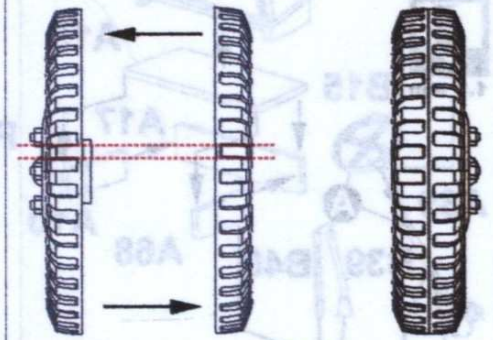


20



ATTENZIONI

Combine protector as defined in Scheme.



УВАГА!

Повіднати протектор як зазначено на схемі.

21



22



23



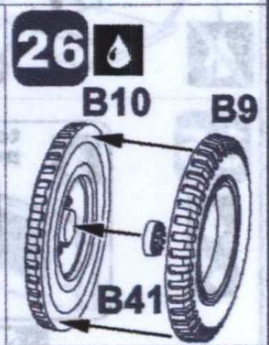
24



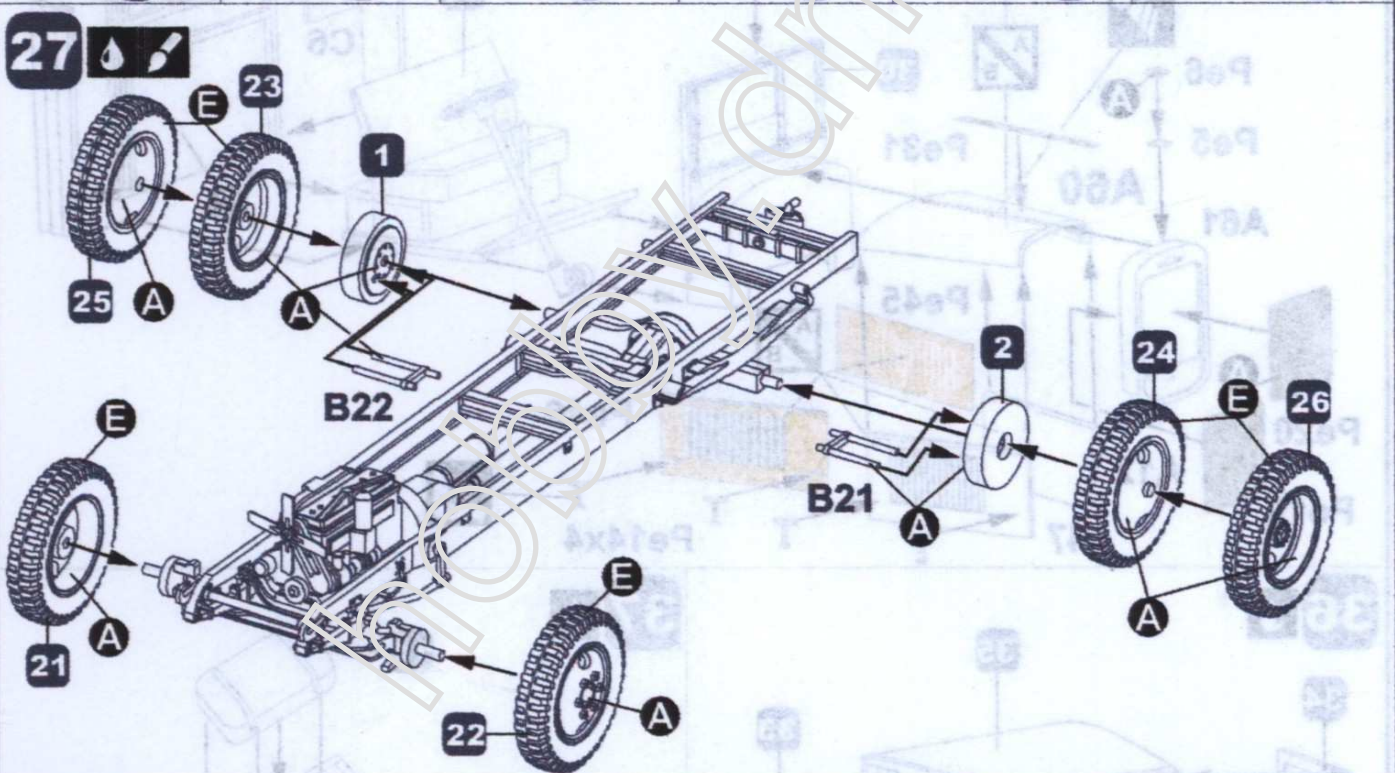
25



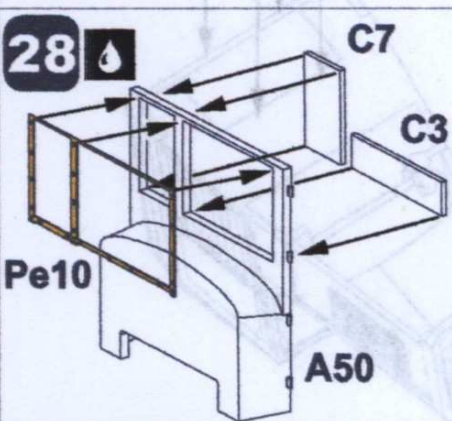
26



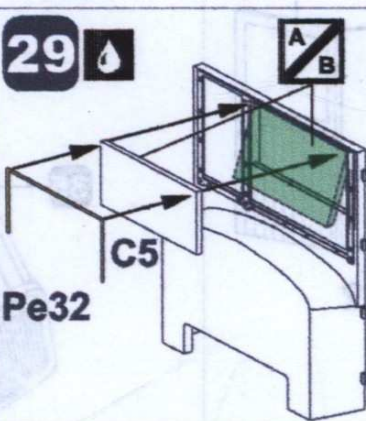
27



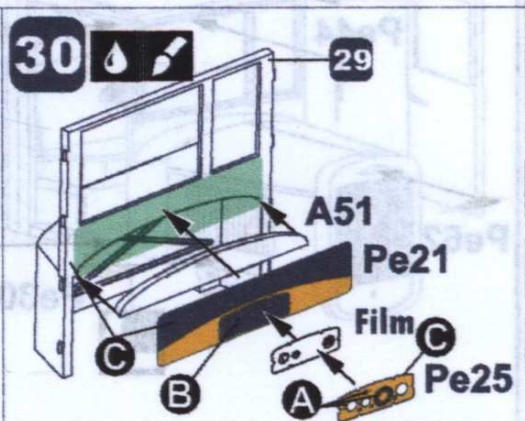
28

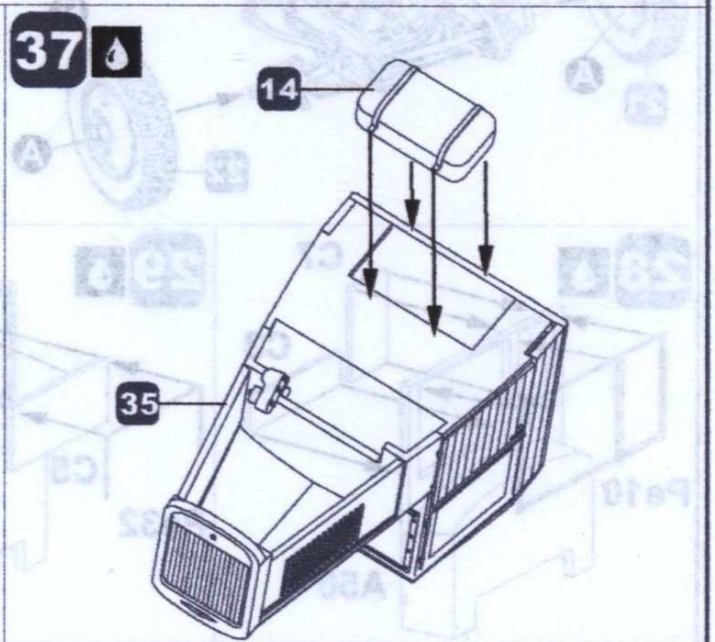
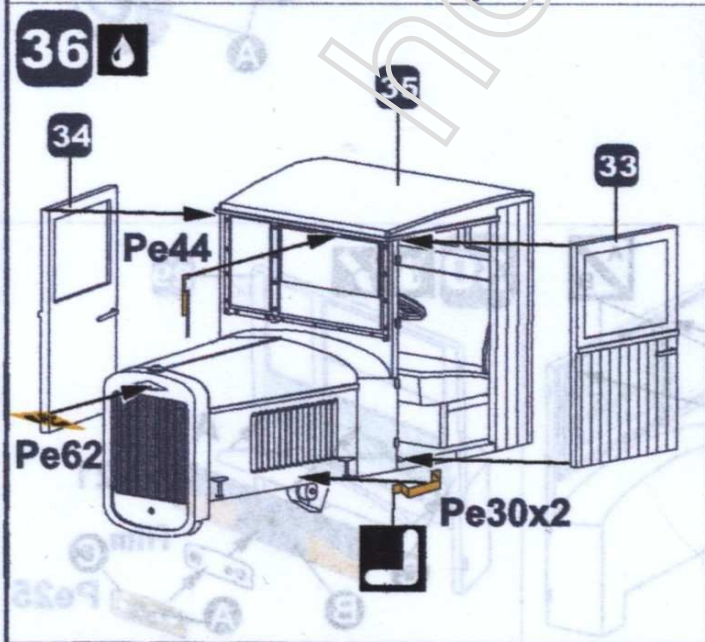
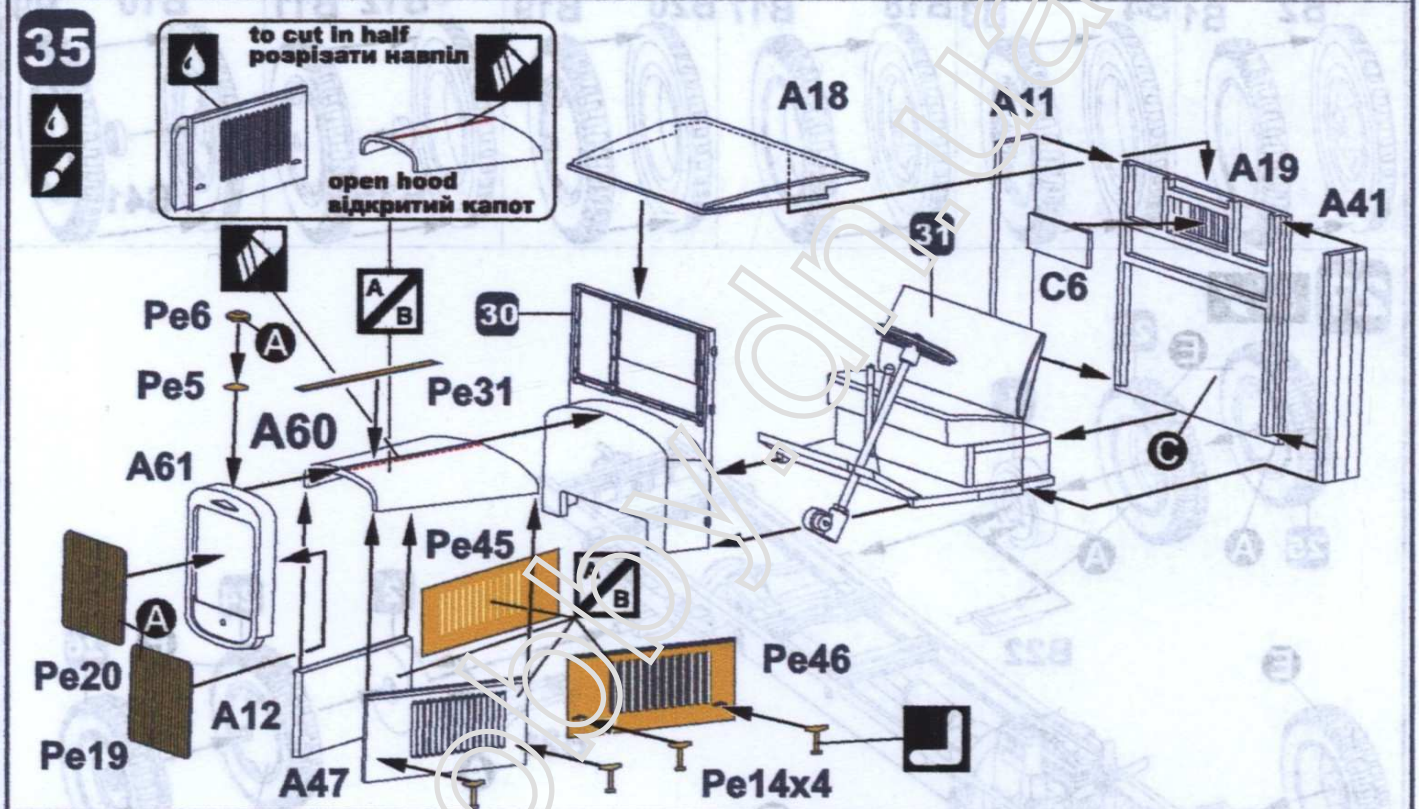
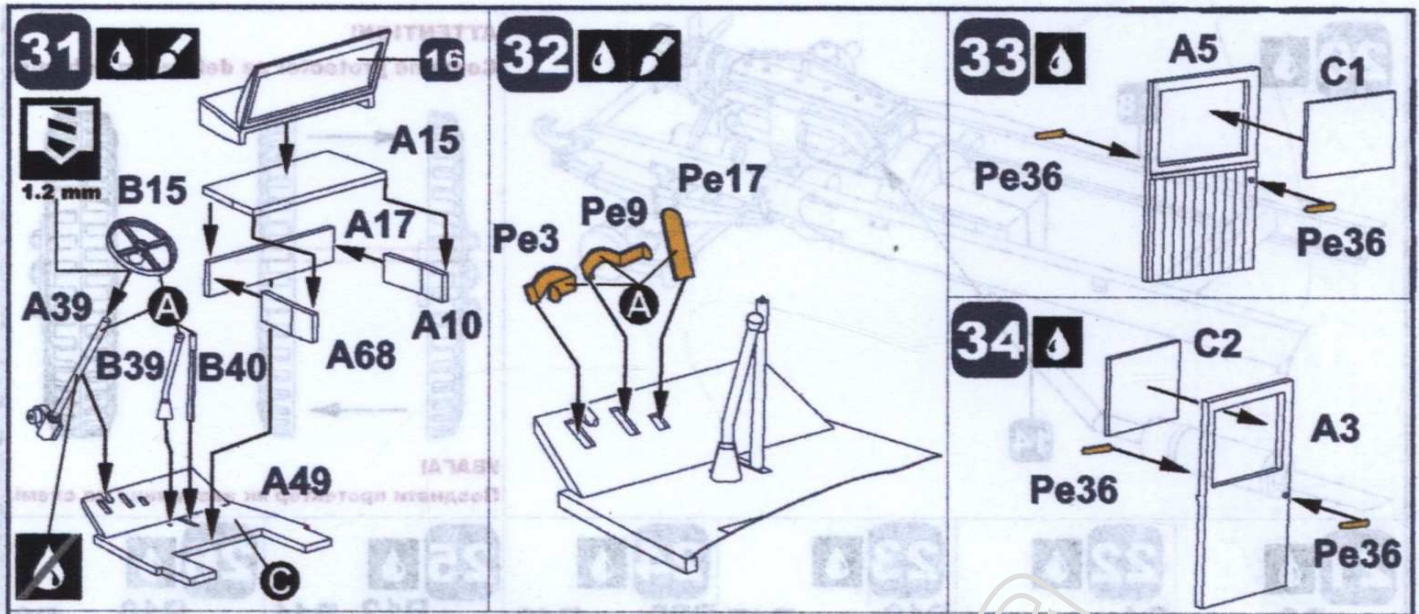


29

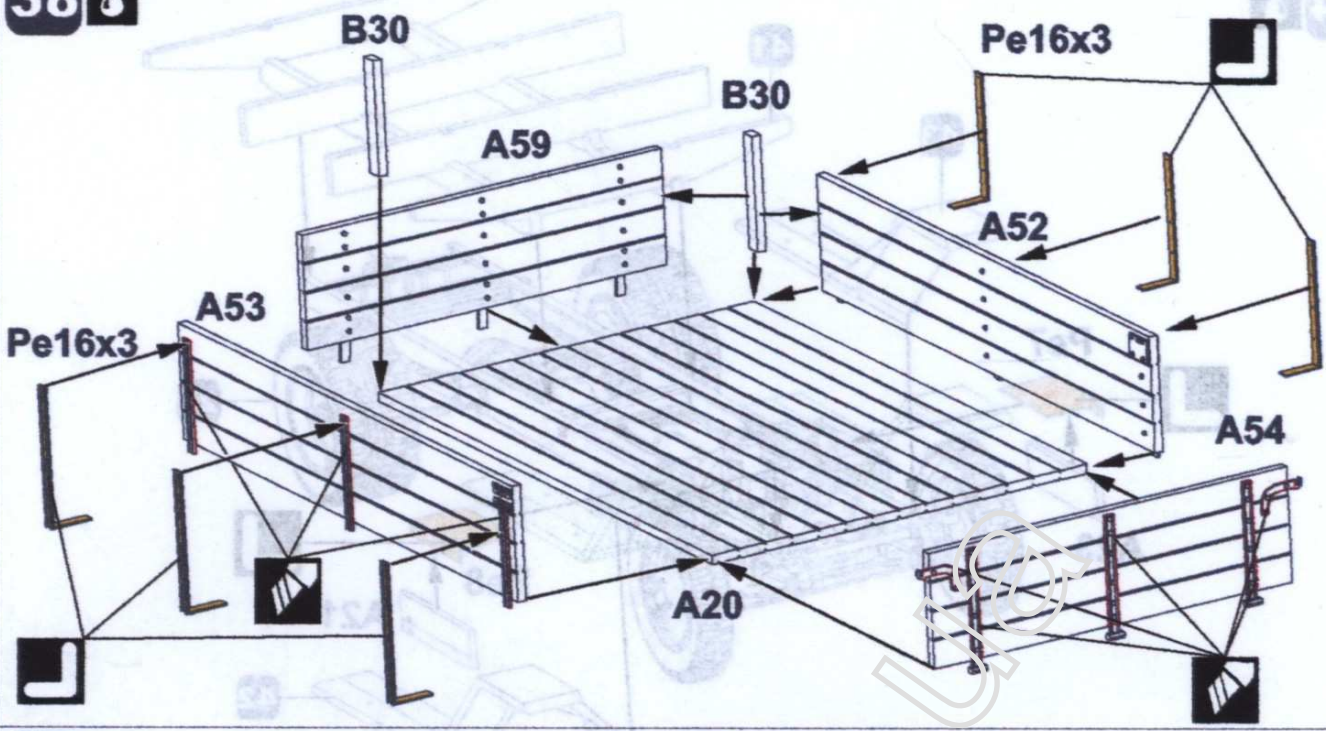


30

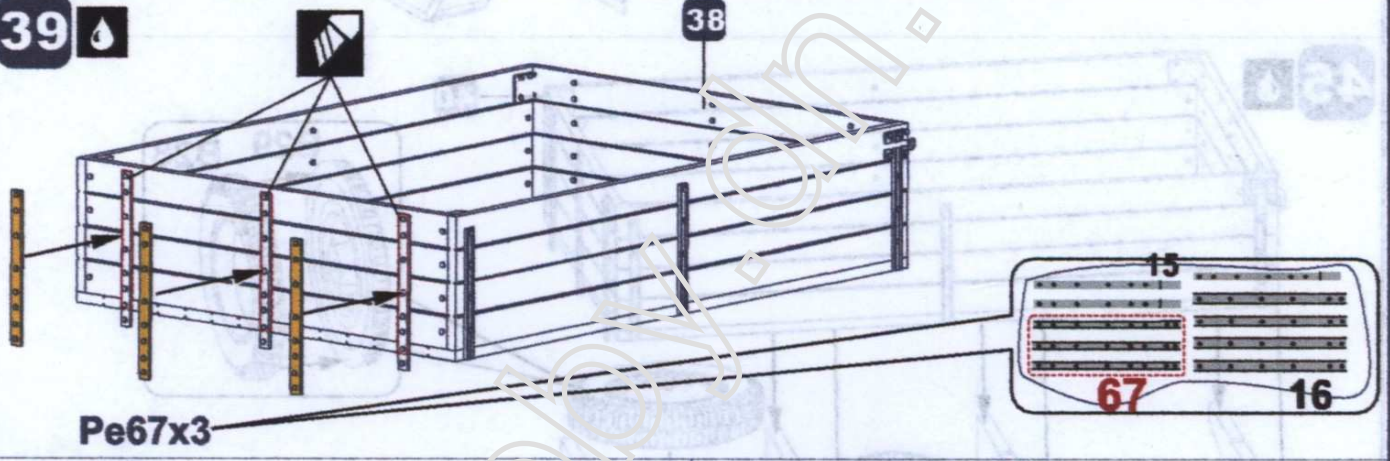




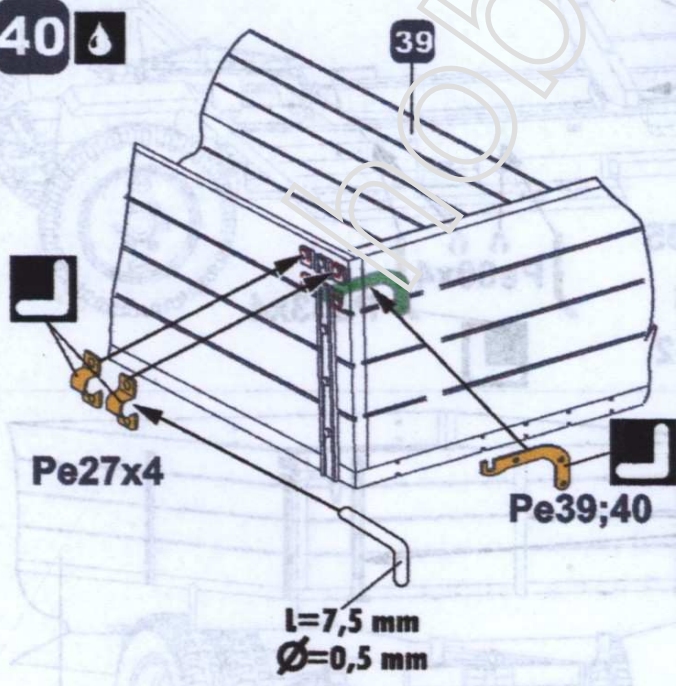
38



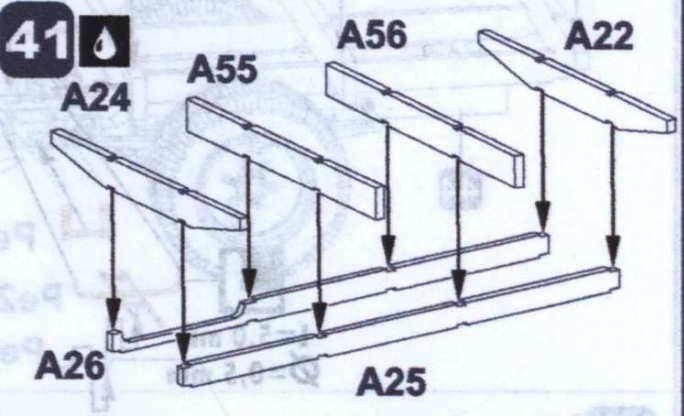
39



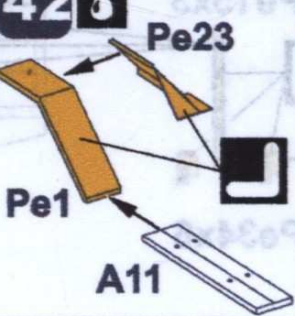
40



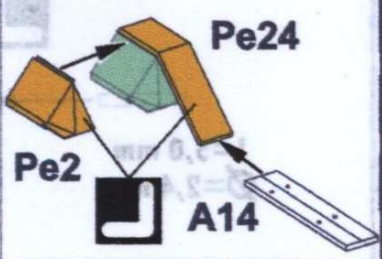
41



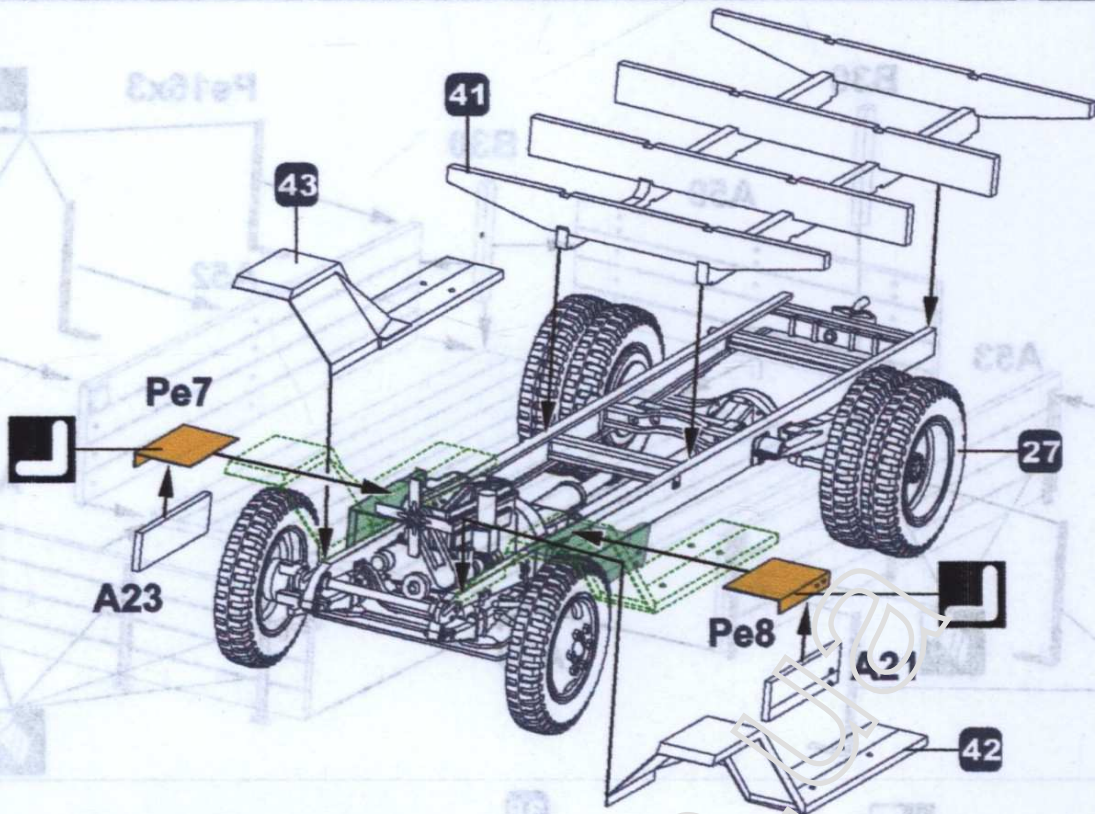
42



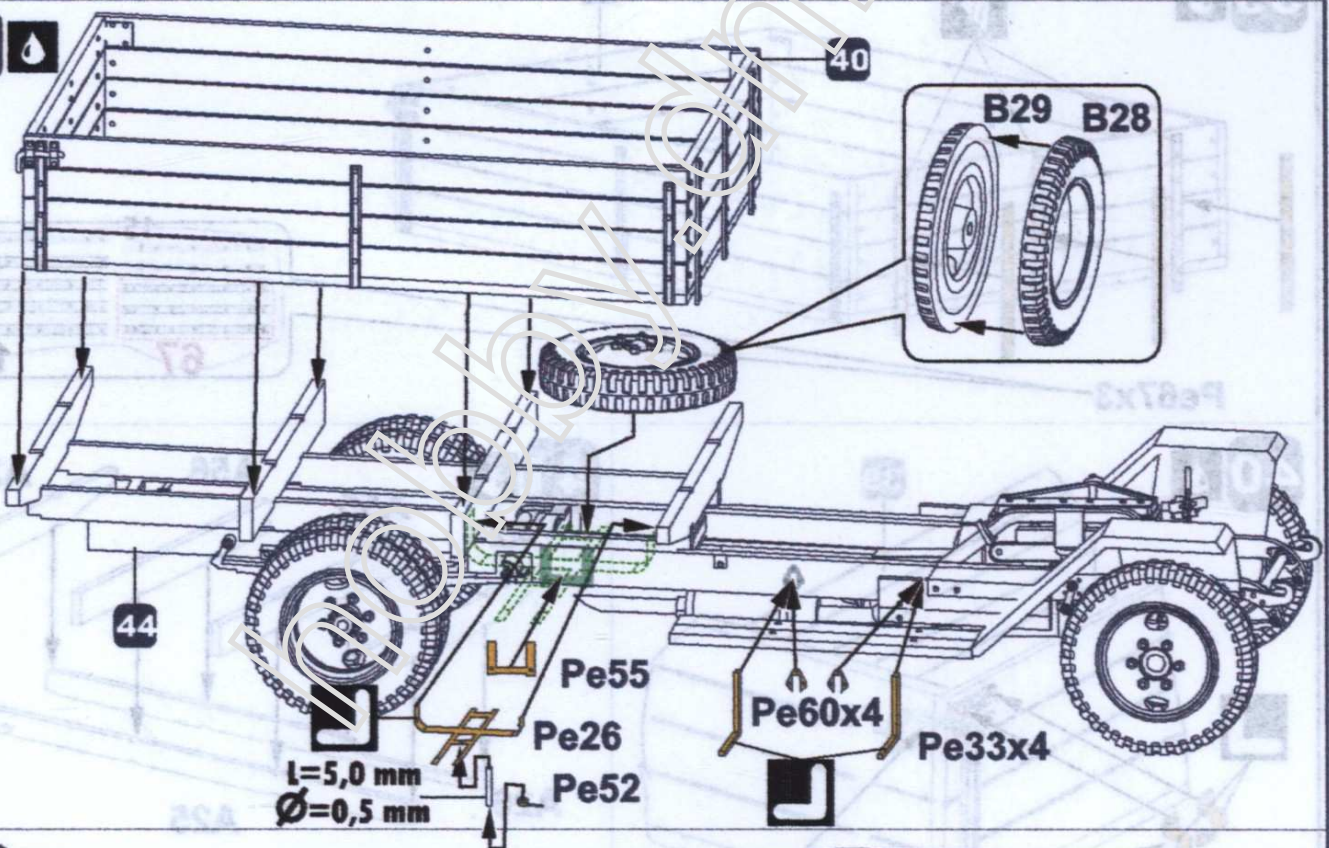
43



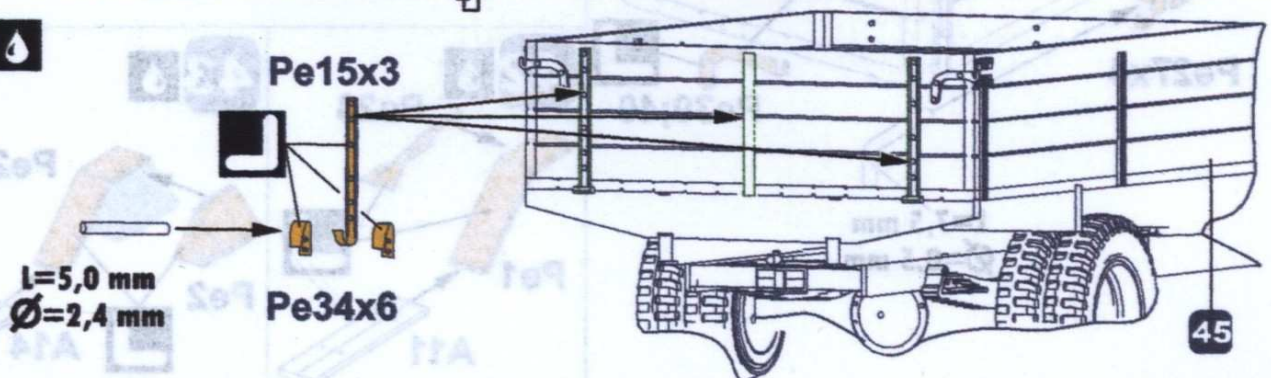
44



45

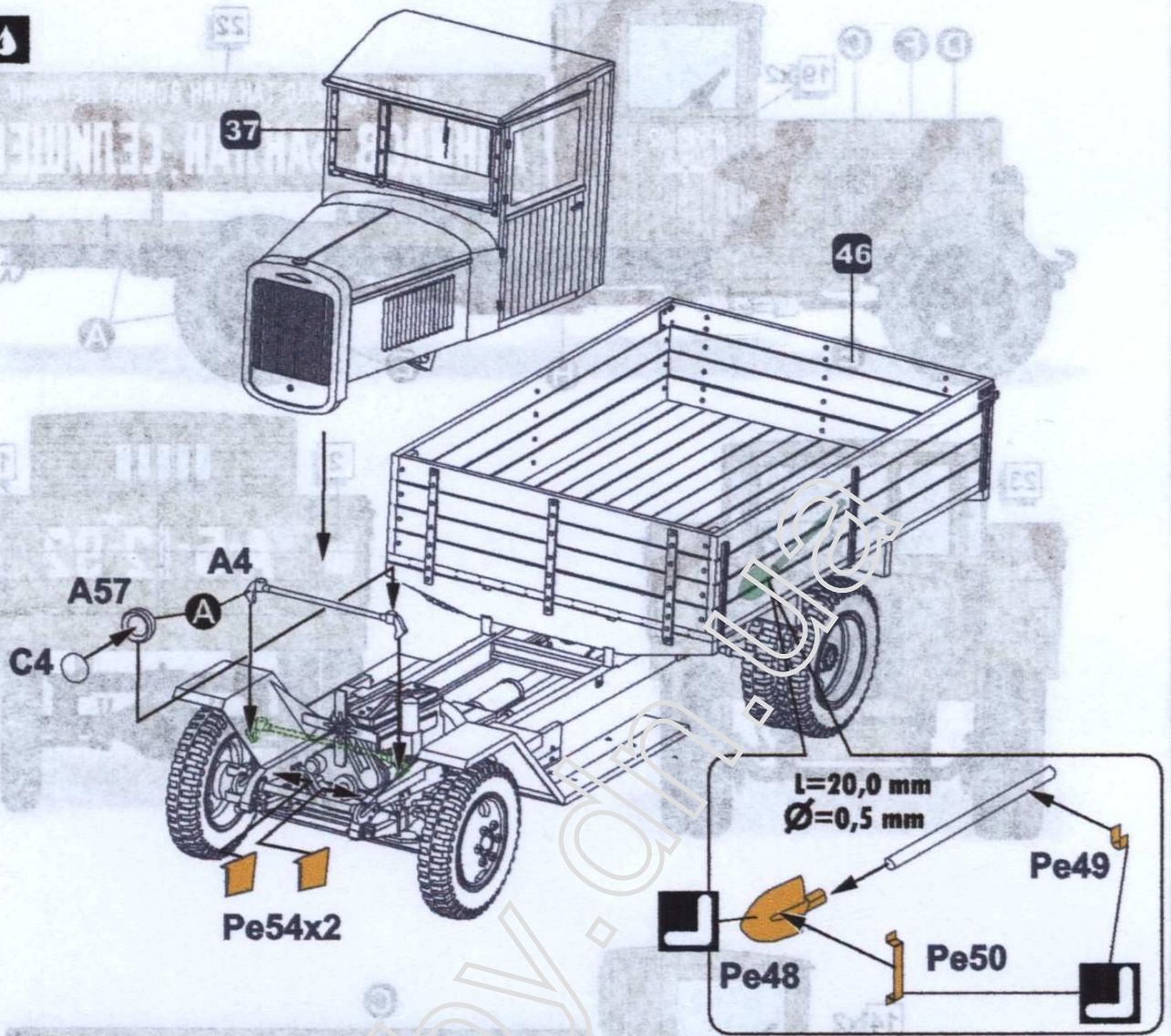


46



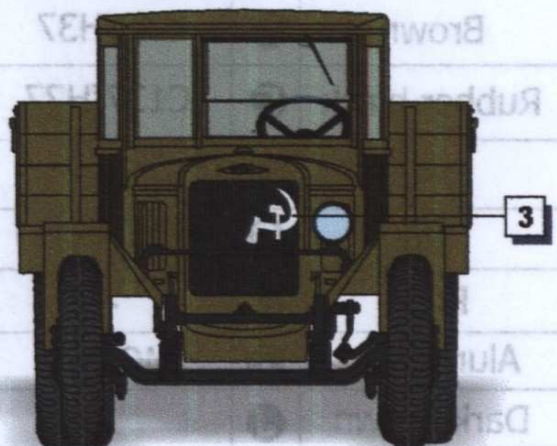
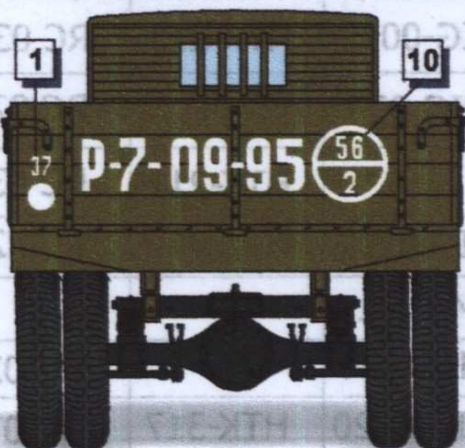
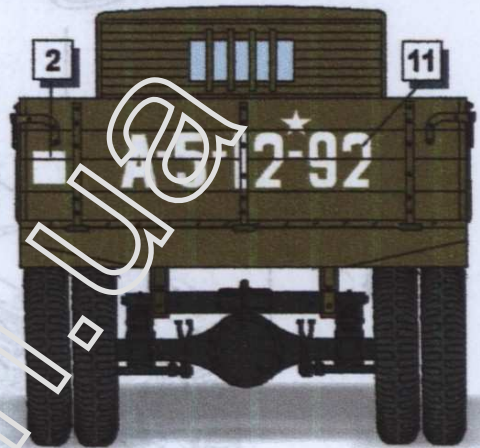
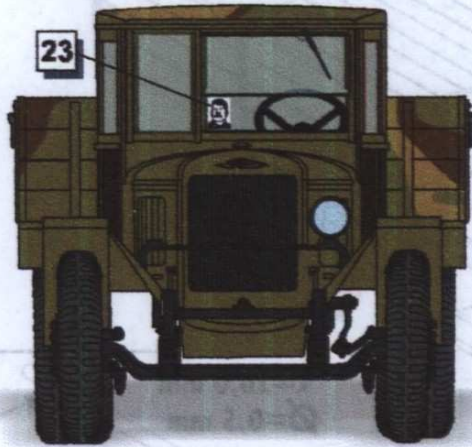


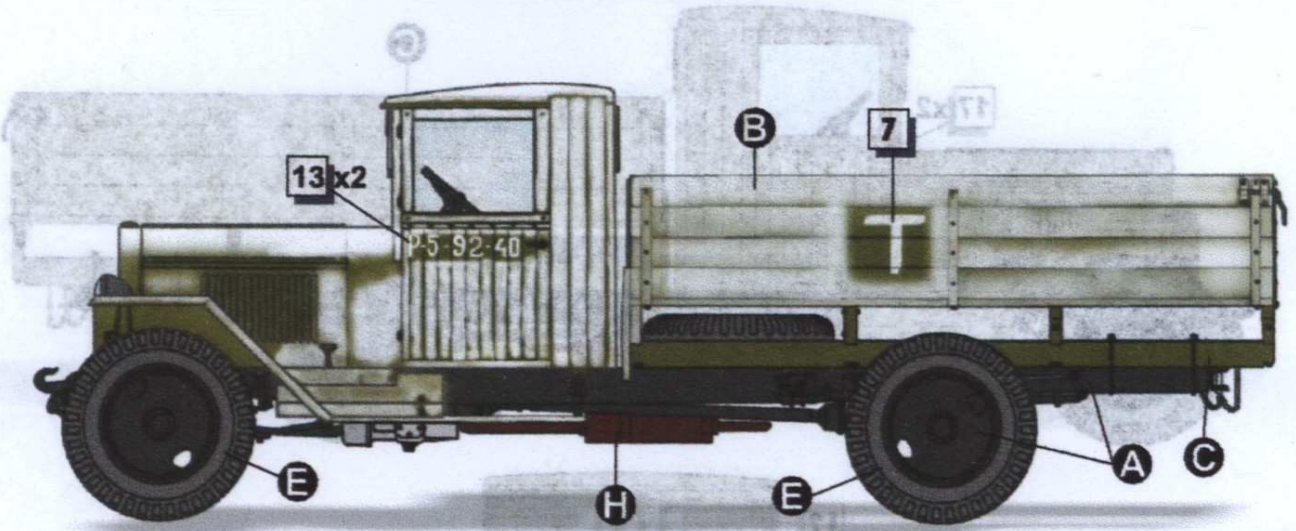
47 



Color Chart	MR. HOBBY	Tamiya	AMMO MIG	Hataka	AK
Flat Black	<b>A</b> C33/H12	XF-1	MIG-046	HTK-100	RC 001
Flat White	<b>B</b> C62/H11	XF-2	MIG-0050	-	RC 004
Dark Green	<b>C</b> C123/H423	XF-74	MIG-0931	HTK-022	RC 324
Brown	<b>D</b> C43/H37	-	MIG-0079	HTK-213	RC 031
Rubber black	<b>E</b> C137/H77	XF-85	MIG-033	-	RC 022
Sand	<b>F</b> -	-	-	HTK-212	RC 030
Tan	<b>G</b> C310/H310	XF-59	MIG-0202	HTK-012	RC 225
Rust	<b>H</b> -	-	MIG-41	-	-
Aluminium	<b>I</b> MC 218	XF-16	MIG-194	-	RC 020
Dark Brown	<b>J</b> -	-	MIG-0020	HTK-317	RC 074

COLOR SCHEME

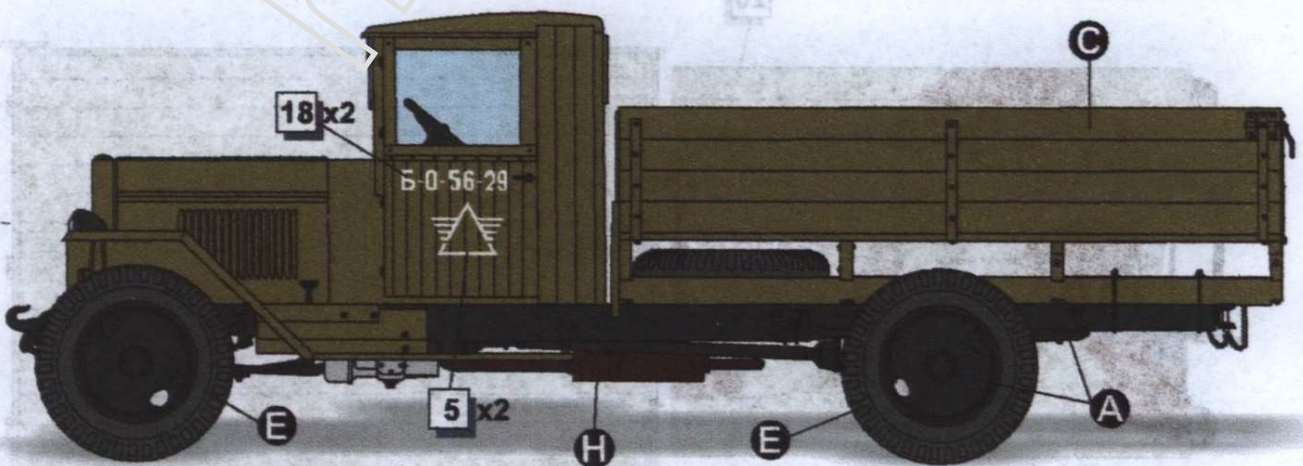




Winter 1944, Leningrad. Зима 1944 р., Ленінград.



Summer 1945, Poland. Літо 1945 р., Польща.

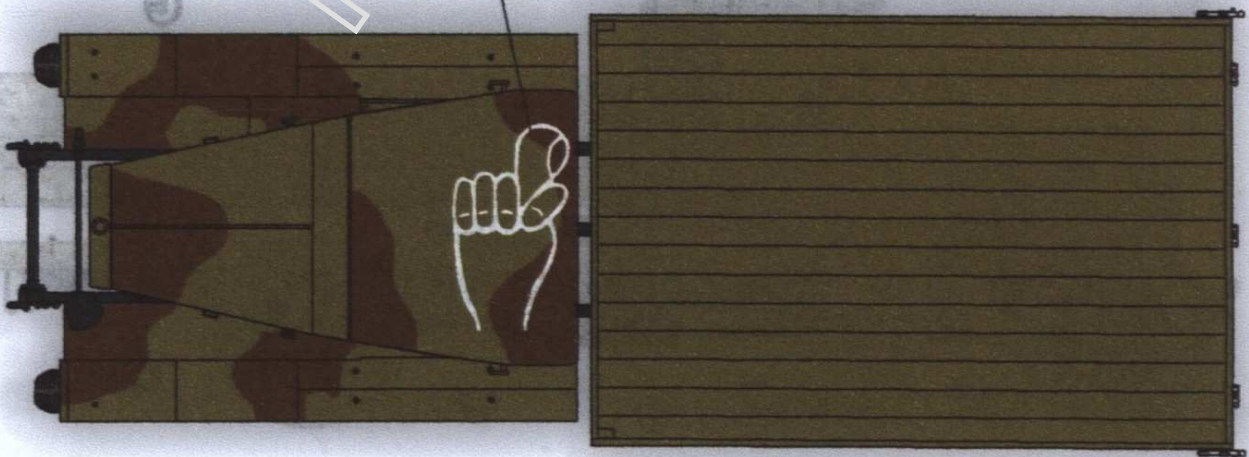
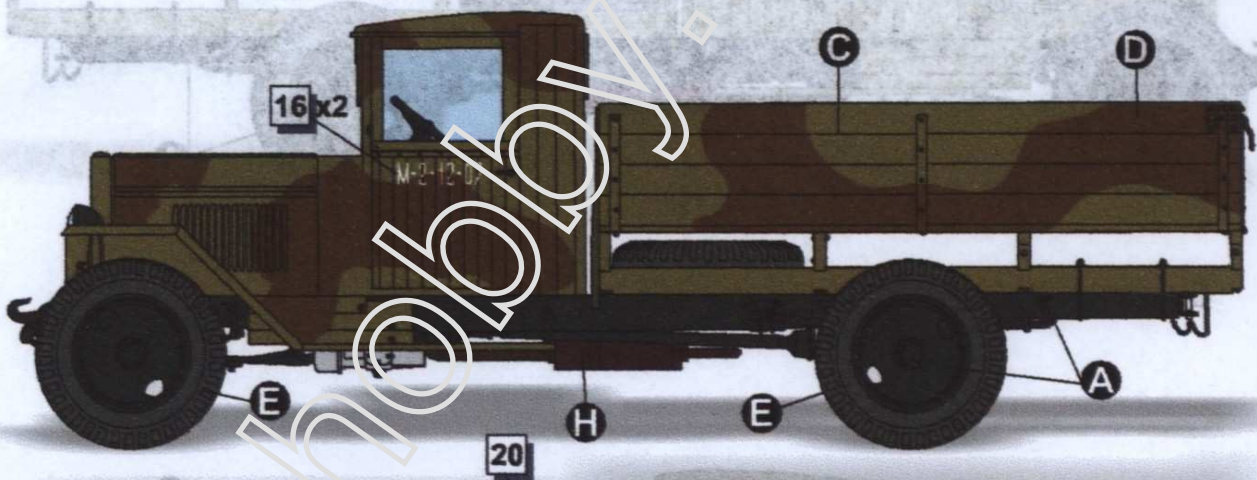


Autumn 1943, Ukrainian front. Осінь 1943 р., Український фронт.

COLOR SCHEME



Winter 1944, 2nd Ukrainian front. Зима 1944 р., 2-й Український фронт



Autumn 1943, Ukrainian front. Осінь 1944 р., Український фронт