



WW II US CARGO TRAILER "BEN HUR"

CAT. NO 48004

МАСШТАБ
1/48
SCALE



Однотонні причіпи були розроблені для буксирування транспортними засобами вагою 3/4 тонни і вище, як-то вантажівок Dodge WC, також вантажівок 1 1/2 тонни 4x4 і 2 1/2-тони 6x6, такі як Chevrolet G 506 і GMC CCKW.

G-518 були одними з найбільш використовуваними моделями які використовували союзники. Загалом було виготовлено 259 064 од.

Причіп Бен Хур отримав прізвисько на честь свого головного виробника, Бен-Хур Mfg. Co., хоча було багато інших компаній, які виробляли його між 1941 і 1945 роками.

The one-ton trailers were designed to be towed by vehicles rated 3/4-ton and upwards, like the Dodge WC series trucks, as well as 1-1/2-ton 4x4 trucks, and 2+1/2-ton 6x6 trucks, such as the Chevrolet G506 and the much used GMC CCKW trucks.

The G-518 trailers were among the Allies most built and used models with a total of 259 064 units made.

The Ben Hur trailer was nicknamed after its major manufacturer, the Ben-Hur Mfg. Co., although there were many other companies that produced it between 1941 and 1945.

Технічні характеристики:

Довжина - 3 700 мм.;
Ширина - 1810 мм.;
Висота - 1900 мм.;

Набір складовості:

Пластикові деталі - 31;
Фототравлення - 24.

Technical specifications:

Length - 3 700 mm.;
Width - 1810 mm.;
Height - 1900 mm.;

Contains part for one model:

Plastic parts - 31;
Photoetched parts - 24.

УВАГА!

Збірку і фарбування моделі слід проводити в провітрюваному приміщенні, подалі від вогню.

Збірку моделі проводити згідно інструкції. Для зручності кожна деталь на складальній схемі позначена номером відповідним номеру на літниковій рамці.

Перед фарбуванням модель рекомендується знежирити, наприклад мильним розчином і просушити.

Фарби та клей до комплекту не входять.

ATTENTION - Useful advice!

Study the instructions carefully prior to assembly. Remove parts from frame with a sharp knife or a pair of scissors and trim away excess plastic. Do not pull off parts. Assemble the parts in numerical sequence. Use plastic cement ONLY and use cement sparingly to avoid damaging the model. Paint small parts before detaching them from frame. Remove paint where parts are to be cemented.

Glue and paint are not included.

СПЕЦІАЛЬНІ СИМВОЛИ / USED SYMBOLS



CEMENT
КЛЕЙТИ



DON'T CEMENT
НЕ КЛЕЙТИ



REMOVE
ВІДРІЗАТИ



SYMMETRICAL
СИМЕТРИЧНО



x2
MULTIPLE
КРАТНО



BEND
ЗІГНУТИ



OPEN WHOLE
СВЕРДЛИТИ



VARIANTS
ВАРІАНТИ



TO PAINT
ФАРБУВАТИ



GRIND DETAIL
ШЛІФУВАТИ
ДЕТАЛЬ

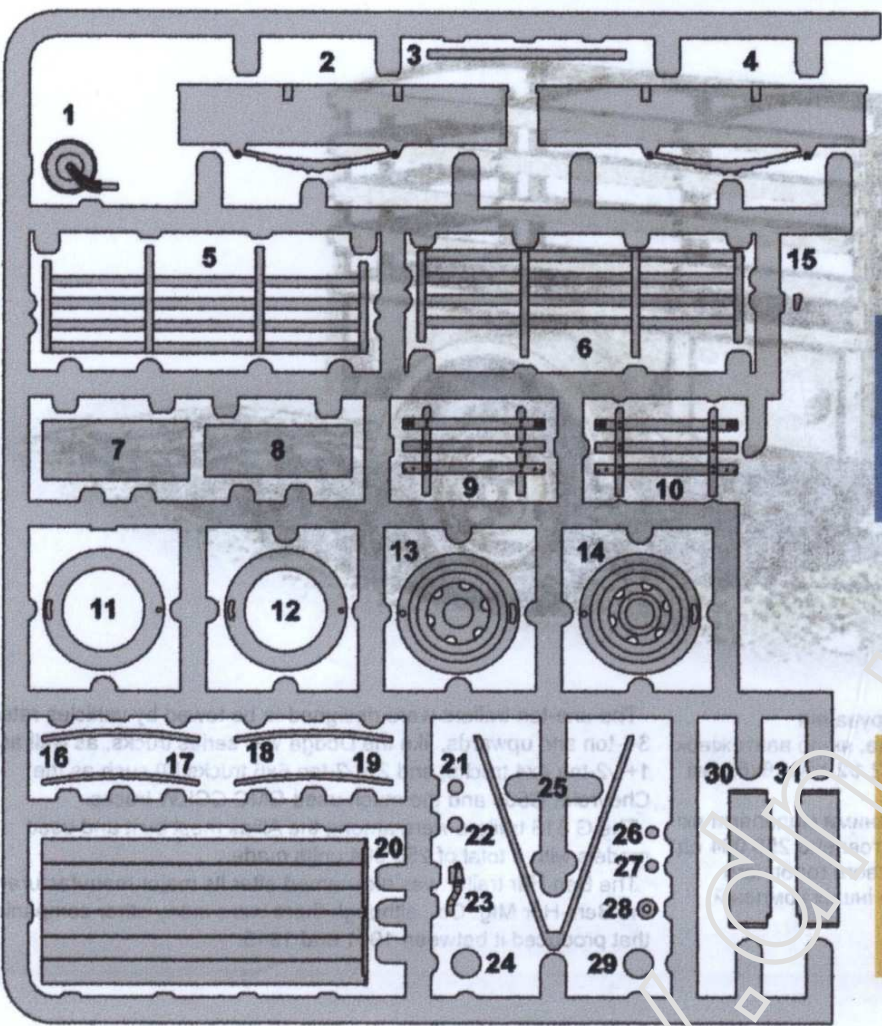


PUTTY
ШПАКУВАТИ



PULL OUT OF SPRUE
ВИТЯГТИ З ЛІТНИКА

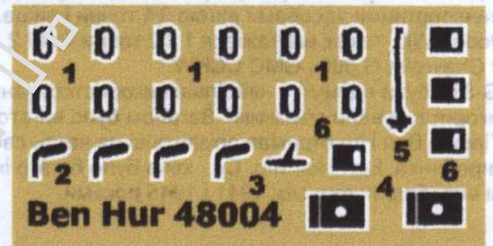
PARTS OF THE MODEL



Decal

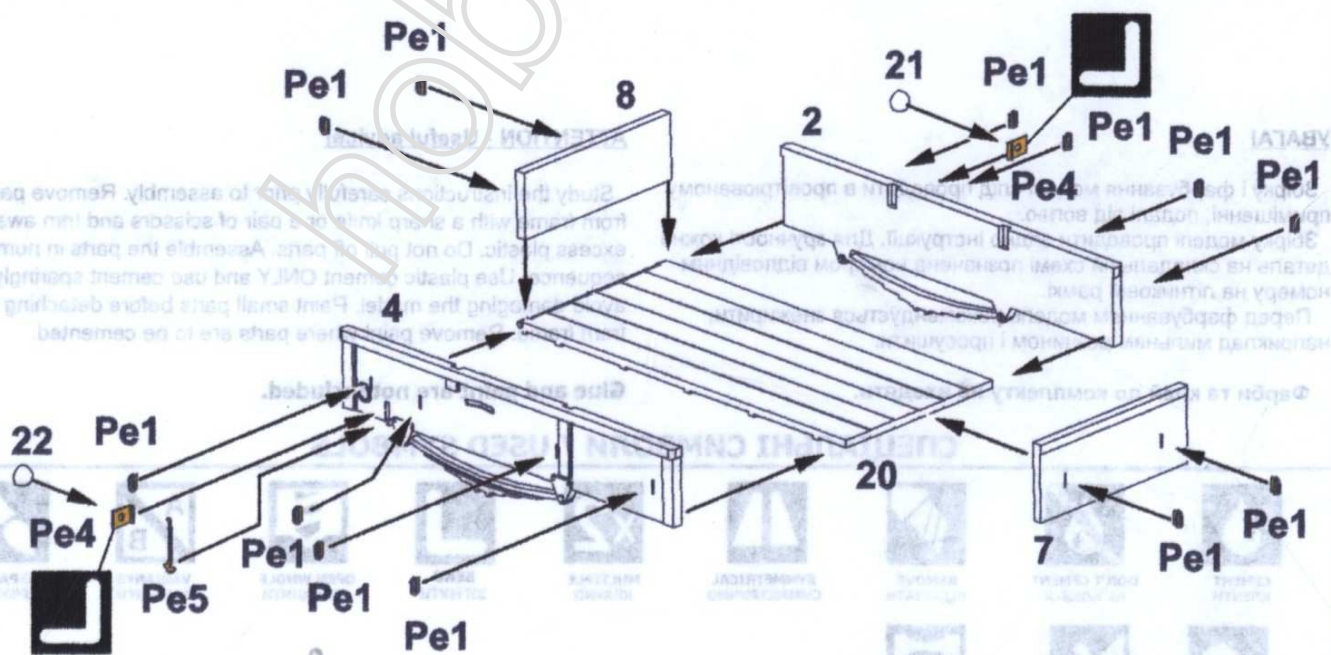


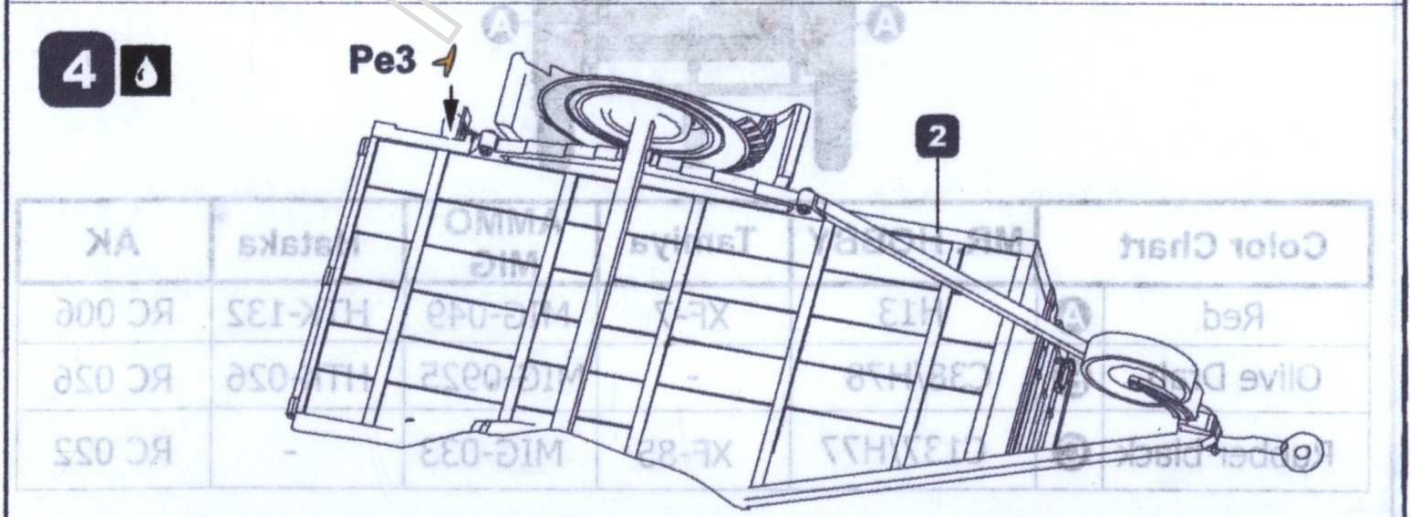
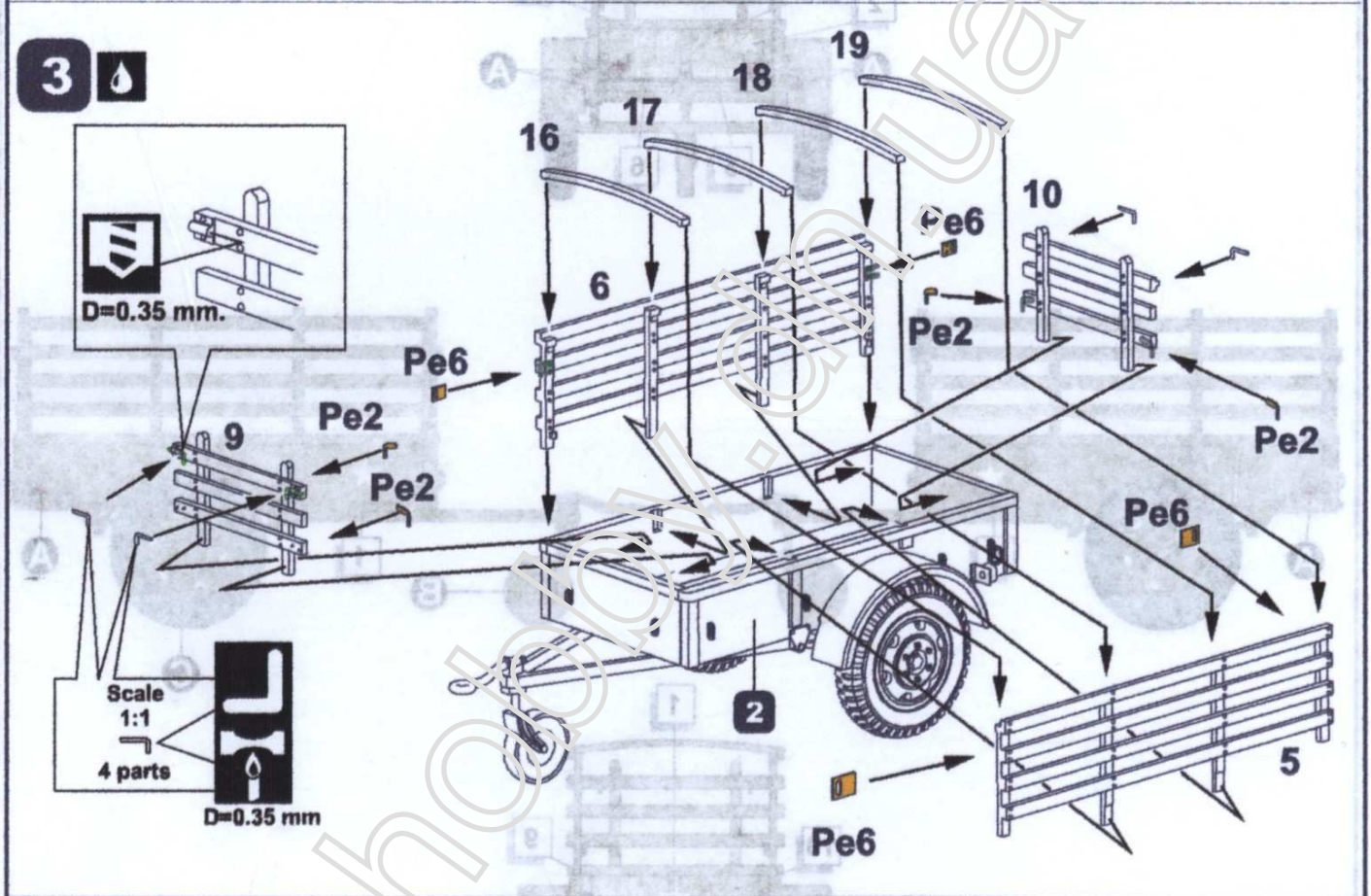
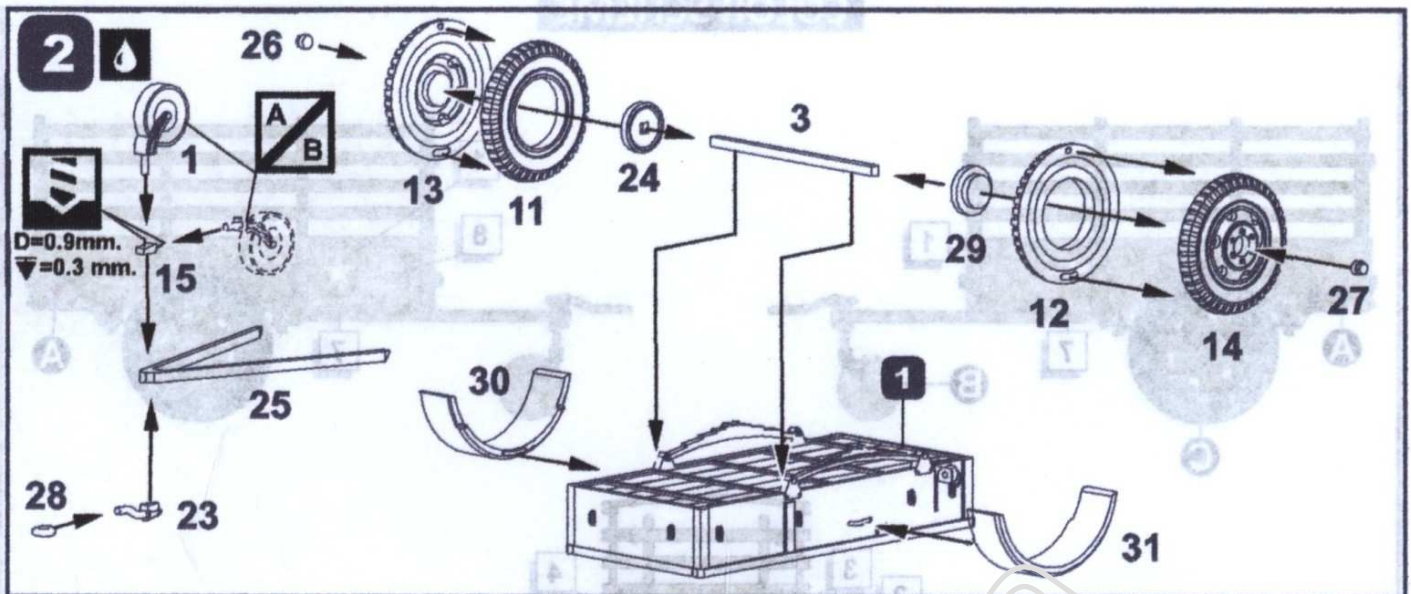
Pe



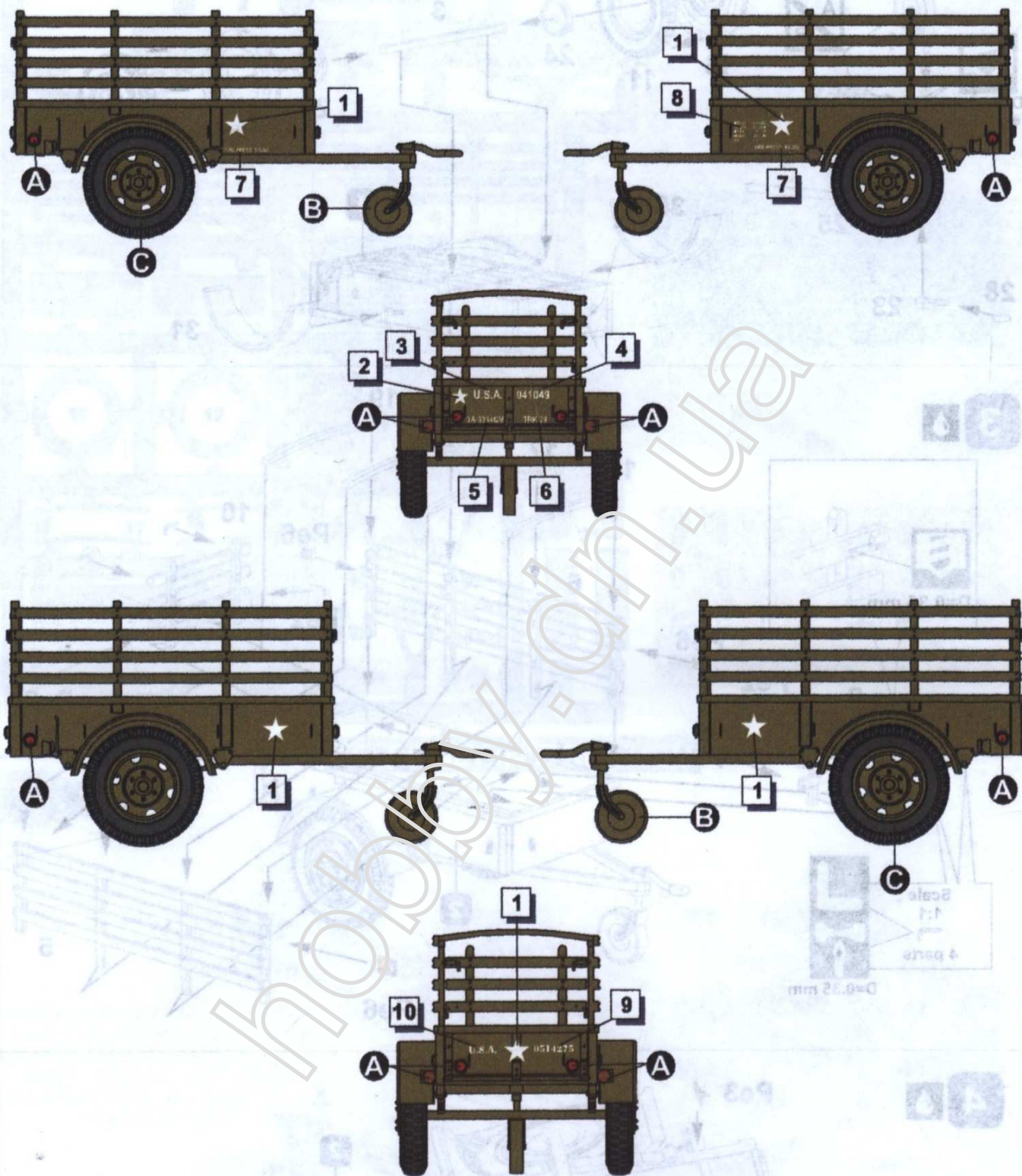
ASSEMBLY INSTRUCTION

1





COLOR SCHEME



Color Chart		MR. HOBBY	Tamiya	AMMO MIG	Hataka	AK
Red	(A)	H13	XF-7	MIG-049	HTK-132	RC 006
Olive Drab	(B)	C38/H78	-	MIG-0925	HTK-026	RC 026
Rubber black	(C)	C137/H77	XF-85	MIG-033	-	RC 022