



# Пусковая установка Mk.29 ЗРК «Sea Sparrow»



## Launcher Mk.29 SAM «Sea Sparrow»

**1:72**

МАСШТАБ  
SCALE

Сборная модель.  
Unassembled model kit



Корабельный зенитный ракетный комплекс Sea Sparrow предназначен для организации противовоздушной обороны надводных кораблей от самолетов, вертолетов и низколетящих крылатых ракет противника на ближних дистанциях. В середине 1960-х, ВМФ США занялся вопросами обеспечения ближней противовоздушной обороны для кораблей малого водоизмещения. Существующие зенитно-ракетные комплексы типа RIM-24 Tartar с балочными пусковыми установками были слишком массивны. Было решено адаптировать для корабельного применения управляемую авиационную ракету класса «воздух – воздух» Sparrow-III AIM-7F. Эта ракета с полуактивным радиолокационным наведением имела дальность действия до 32 км, и могла атаковать приближающиеся летательные аппараты на встречном курсе. Под названием Basic point defence missile system (BPDMS), адаптация ракеты была успешно проведена. Пусковая установка Mk25, созданная на базе контейнерной пусковой RUR-5 ASROC, вмещала 8 ракет. Наведение их осуществлялось с помощью управляемых вручную радаров Mark 115. Однако, Mk 25 была далеко не идеальным оружием из-за избыточного веса и габаритов. Опыт эксплуатации Mk25 выявил ряд серьезных недостатков комплекса, которые были связаны, в первую очередь, со слабой энергетикой маршевого двигателя ракеты AIM-7F, значительными поперечными габаритами ракеты из-за нескладывающихся крыльев, низким уровнем автоматизации боевой работы и недостаточной эффективностью системы управления Mk115 в ночное время и в условиях плохой погоды. Дальность ее действия была ограничена всего 10 километрами. Поэтому начиная с 1981 г. комплексы «Си Спарроу» с пусковой установкой Mk25 стали заменяться на ЗРК «НАТО Си Спарроу» с пусковой установкой типа Mk29. Пусковые установки Mk29 обеспечивают хранение, наведение на цель и пуск восьми ЗУР RIM-7 всех модификаций, а также ракеты RIM-162 ESSM. Перезарядка осуществляется вручную. ПУ Mk29 оснащены фрегаты: типа Wieligen (ВМС Бельгии), типа Bremen-F122 (ВМС Германии), типов Tromp, Kontenaer и Jacob van Heemskerck (ВМС Нидерландов), типа Oslo (ВМС Норвегии), типа Vasco da Gama (ВМС Португалии), типа Yavuz (ВМС Турции). Авианосцы класса Nimitz имеет три спаренные пусковые установки Mk-29, а авианосец George H.W.Bush вооружен двумя спаренными пусковыми установками Mk-29 для ракет RIM-162. ЗРК «Sea Sparrow» различных модификаций является одним из самых массовых зенитных комплексов ВМС стран НАТО. За долгие годы службы комплекс неоднократно модернизировался и в настоящее время принят на вооружение ВМС 18 стран мира.

1 октября 1992 года, две ракеты «Sea Sparrow» были случайно запущены с борта авианосца CV-60 «Саратога» по турецкому эсминцу-минному заградителю ТCG

Muavenet. Из-за ошибки оператора, две ракеты поразили мостик эсминца, уничтожив главный командный пост, убив пятерых и ранив 22 турецких моряка. Ремонт турецкого эсминца был признан нецелесообразным и в 1993 году корабль был списан.

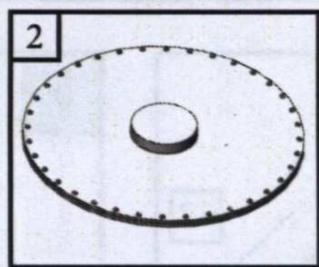
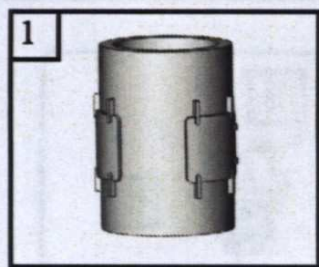
The Sea Sparrow shipborne anti-aircraft missile system is designed to organize anti-aircraft defense of surface ships from enemy aircraft, helicopters and low-flying cruise missiles at close ranges. In the mid-1960s, the US Navy took up the issue of providing close air defense for small ships. The existing RIM-24 Tartar anti-aircraft missile systems with beam launchers were too massive. It was decided to adapt the Sparrow-III AIM-7F guided air-to-air missile for shipboard use. This semi-active radar-guided missile had a range of up to 32 km, and could attack approaching aircraft on a collision course. Under the name Basic point defence missile system (BPDMS), the missile adaptation was successfully carried out. The Mk25 launcher, created on the basis of the RUR-5 ASROC container launcher, accommodated 8 missiles. Their guidance was carried out using manually controlled Mark 115 radars. However, the Mk 25 was far from the ideal weapon due to its excess weight and size. The operating experience of the Mk25 revealed a number of serious shortcomings of the complex, which were associated, first of all, with the weak energy of the main engine of the AIM-7F rocket, significant transverse dimensions of the rocket due to non-folding wings, a low level of automation of combat work and insufficient efficiency of the Mk115 control system at night, time and in bad weather. The range of its action was limited to only 10 kilometers. Therefore, starting in 1981, the Sea Sparrow complexes with the Mk25 launcher began to be replaced by the NATO Sea Sparrow air defense systems with the Mk29 type launcher. Mk29 launchers provide storage, targeting and launch of eight RIM-7 missiles of all modifications, as well as RIM-162 ESSM missiles. Recharging is done manually. The Mk29 launchers are equipped with frigates: type Wieligen (Belgian Navy), Bremen-F122 type (German Navy), Tromp, Kontenaer and Jacob van Heemskerck types (Netherlands Navy), Oslo class (Norwegian Navy), Vasco da Gama type (Portuguese Navy), type Yavuz (Turkish



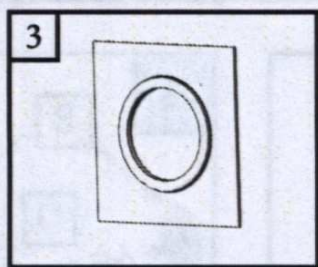
Navy). The Nimitz-class aircraft carriers have three twin Mk-29 launchers, and the aircraft carrier George H.W.Bush is armed with two twin Mk-29 launchers for RIM-162 missiles. SAM "Sea Sparrow" of various modifications is one of the most massive anti-aircraft systems of the navy of the NATO countries. Over the long years of service, the complex has been repeatedly modernized and is currently adopted by the navies of 18 countries of the world.

On October 1, 1992, two Sea Sparrow missiles were accidentally launched from the CV-60 aircraft carrier Saratoga at the Turkish minelayer destroyer TCG Muavenet. Due to operator error, two missiles hit the destroyer's bridge, destroying the main command post, killing five and injuring 22 Turkish sailors. The repair of the Turkish destroyer was deemed impractical and in 1993 the ship was decommissioned.

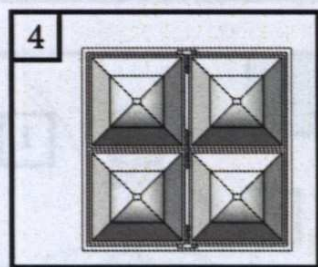




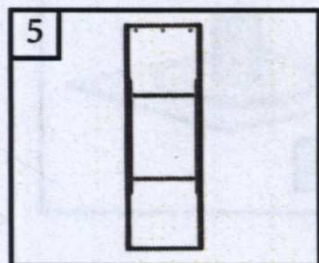
1 шт.



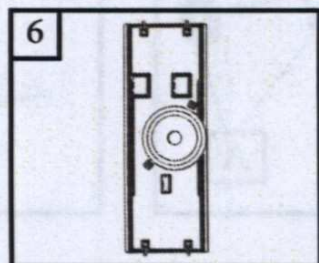
1 шт.



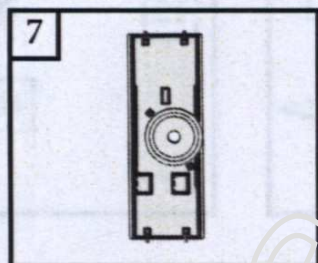
4 шт.



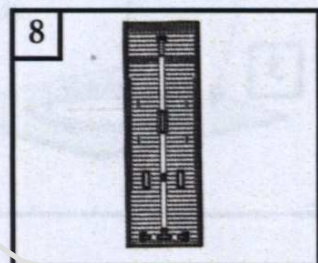
2 шт.



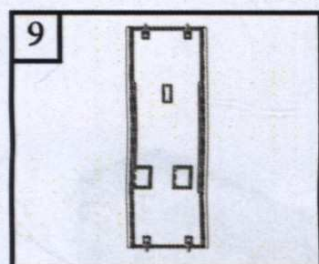
1 шт.



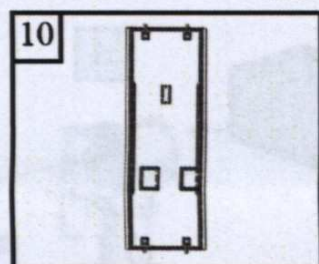
1 шт.



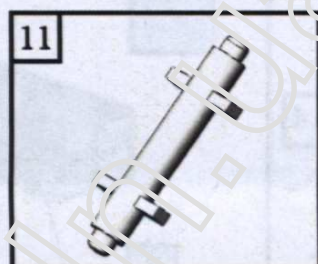
2 шт.



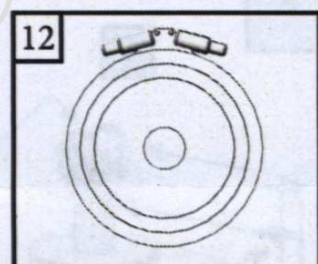
1 шт.



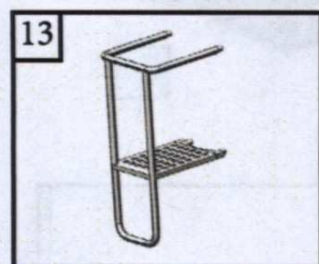
1 шт.



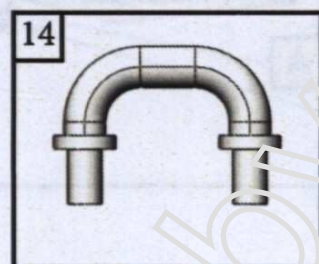
1 шт.



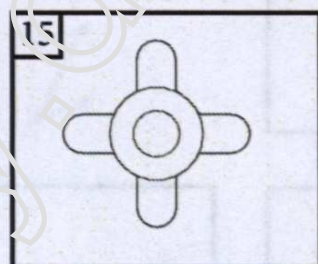
2 шт.



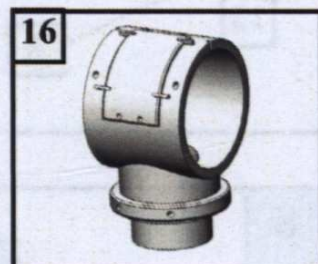
1 шт.



1 шт.

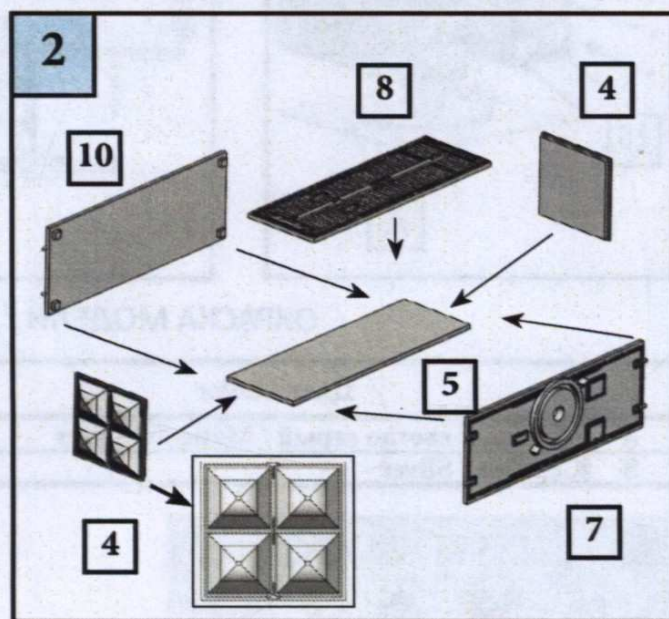
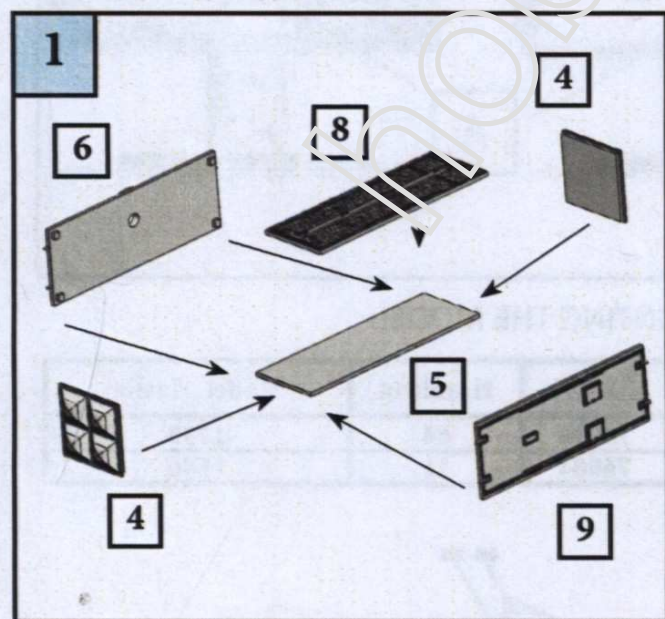


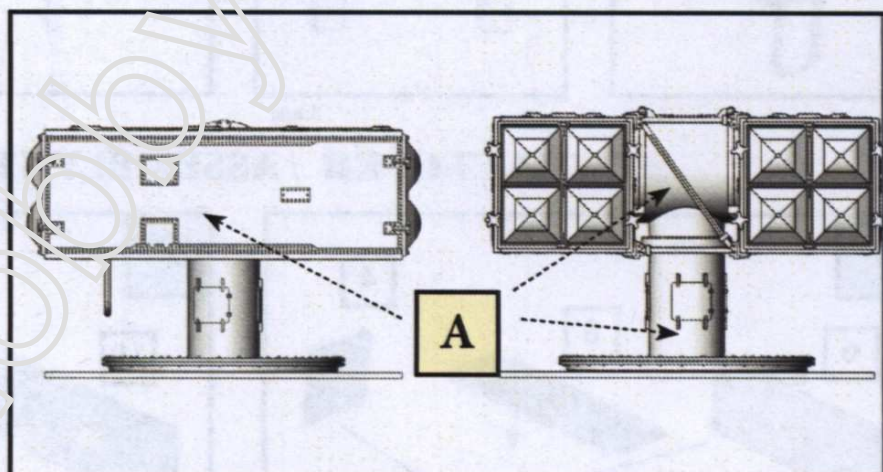
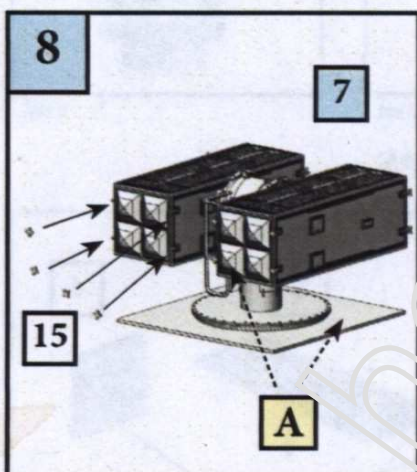
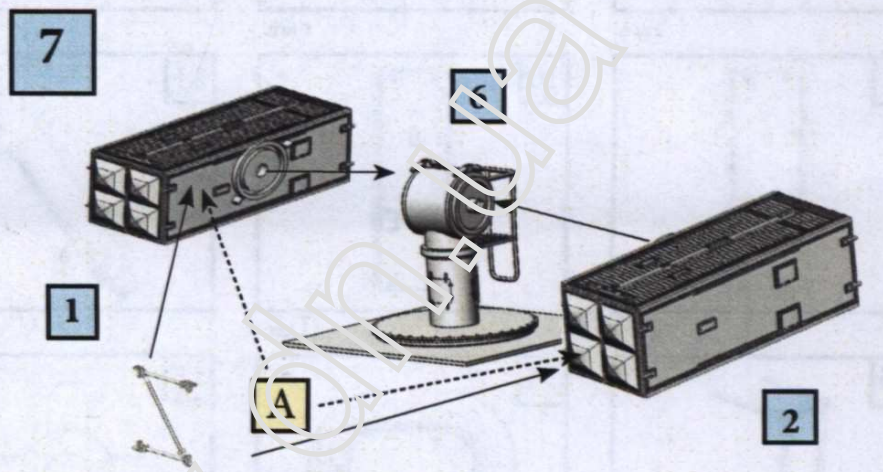
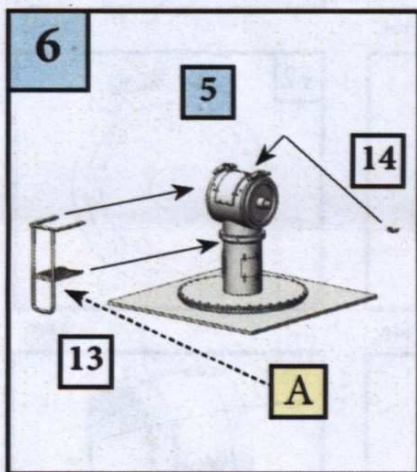
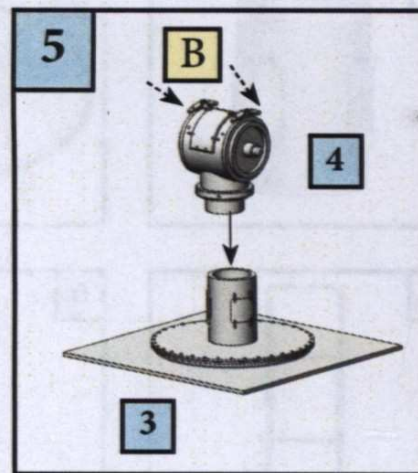
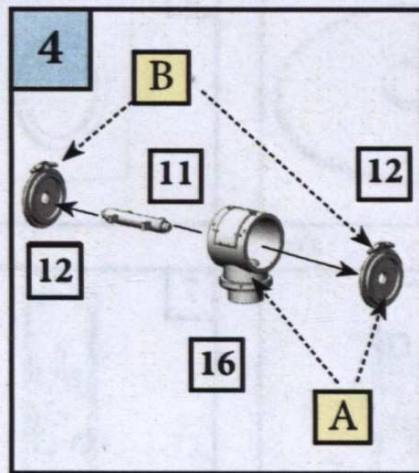
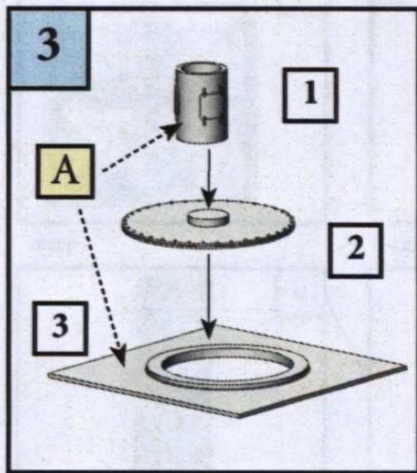
16 шт.



1 шт.

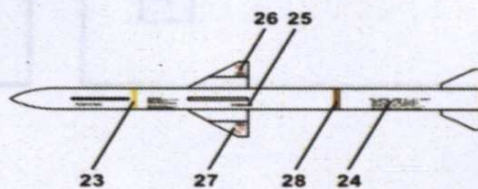
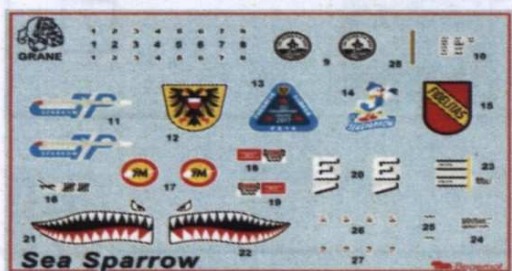
### ЭТАПЫ СБОРКИ / ASSEMBLY STEPS



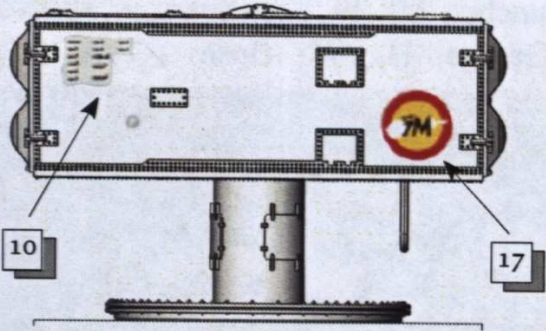


ОКРАСКА МОДЕЛИ / PAINTING THE MODEL

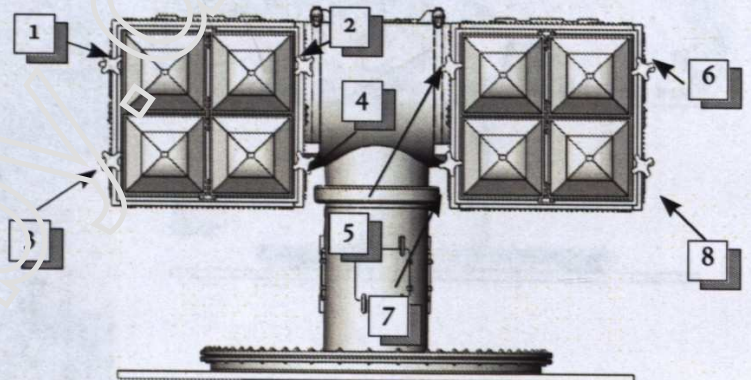
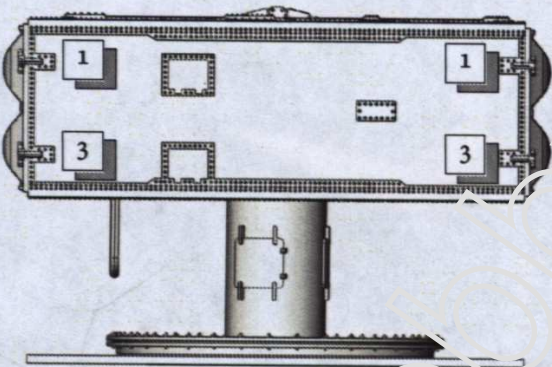
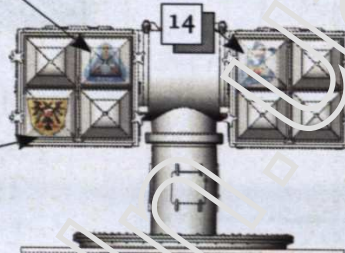
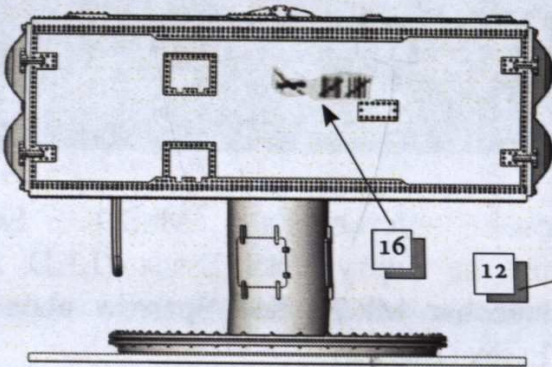
	Цвет / Color	АКАН	Humbrol	Model Master
A	Матовый светло серый / Matte light grey	73036	64	1730
B	Серебро / Silver	76004	11	1546



Пусковая установка Mk.29 Sea Sparrow на борту USS Hewitt (DD 966)  
The launcher Mk.29 Sea Sparrow aboard USS Hewitt (DD 966).

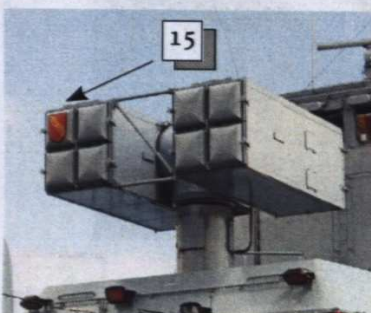


Пусковая установка Mk.29 на германском фрегате Lübeck, класса Bremen.  
The launcher Mk.29 on the German frigate Lübeck, class Bremen.



Пусковая установка Mk.29 Sea Sparrow на борту USS Enterprise (CVN 65)  
Пусковая установка Mk.29 Sea Sparrow на борту USS John F. Kennedy (CV 67)  
Пусковая установка Mk.29 Sea Sparrow на борту USS Kitty Hawk (CV 63)  
Пусковая установка Mk.29 Sea Sparrow на борту USS Harry S. Truman (CVN 75)  
Пусковая установка Mk.29 Sea Sparrow на борту USS John F. Kennedy (CV 67)

The launcher Mk.29 Sea Sparrow on board the USS Enterprise (CVN 65).  
The launcher Mk.29 Sea Sparrow on board the USS John F. Kennedy (CV 67).  
The launcher Mk.29 Sea Sparrow aboard the USS Kitty Hawk (CV 63)  
The launcher Mk.29 Sea Sparrow on board the USS Harry S. Truman (CVN 75)  
The launcher Mk.29 Sea Sparrow on board the USS John F. Kennedy (CV 67)

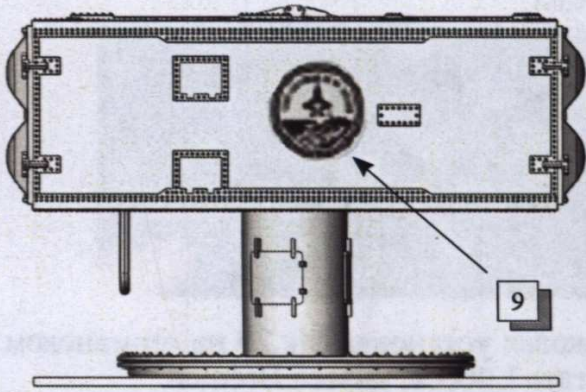


Пусковая установка Mk-29 на борту фрегата Королевского бельгийского флота класса "Wielingen"

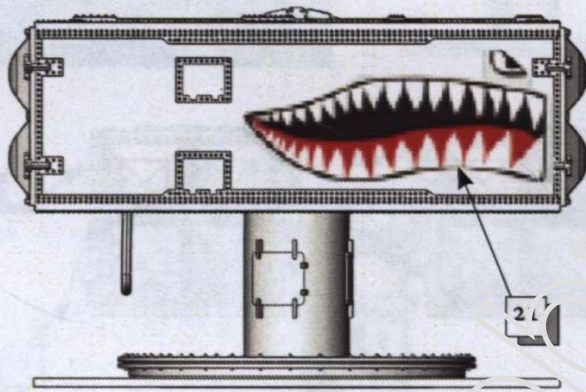
Mk-29 launcher aboard a Royal Belgian Navy Wielingen class Frigate



Пусковая установка Mk.29 Sea Sparrow на борту USS George H. W. Bush (CVN 77).  
The launcher Mk.29 Sea Sparrow aboard USS George H. W. Bush (CVN 77)



Пусковая установка Mk.29 Sea Sparrow на борту USS Essex (LHD 2)  
The launcher Mk.29 Sea Sparrow aboard USS Essex (LHD 2)



Пусковая установка Mk.29 Sea Sparrow на борту USS Fife (DD 991)  
The launcher Mk.29 Sea Sparrow aboard USS Fife (DD 991)

