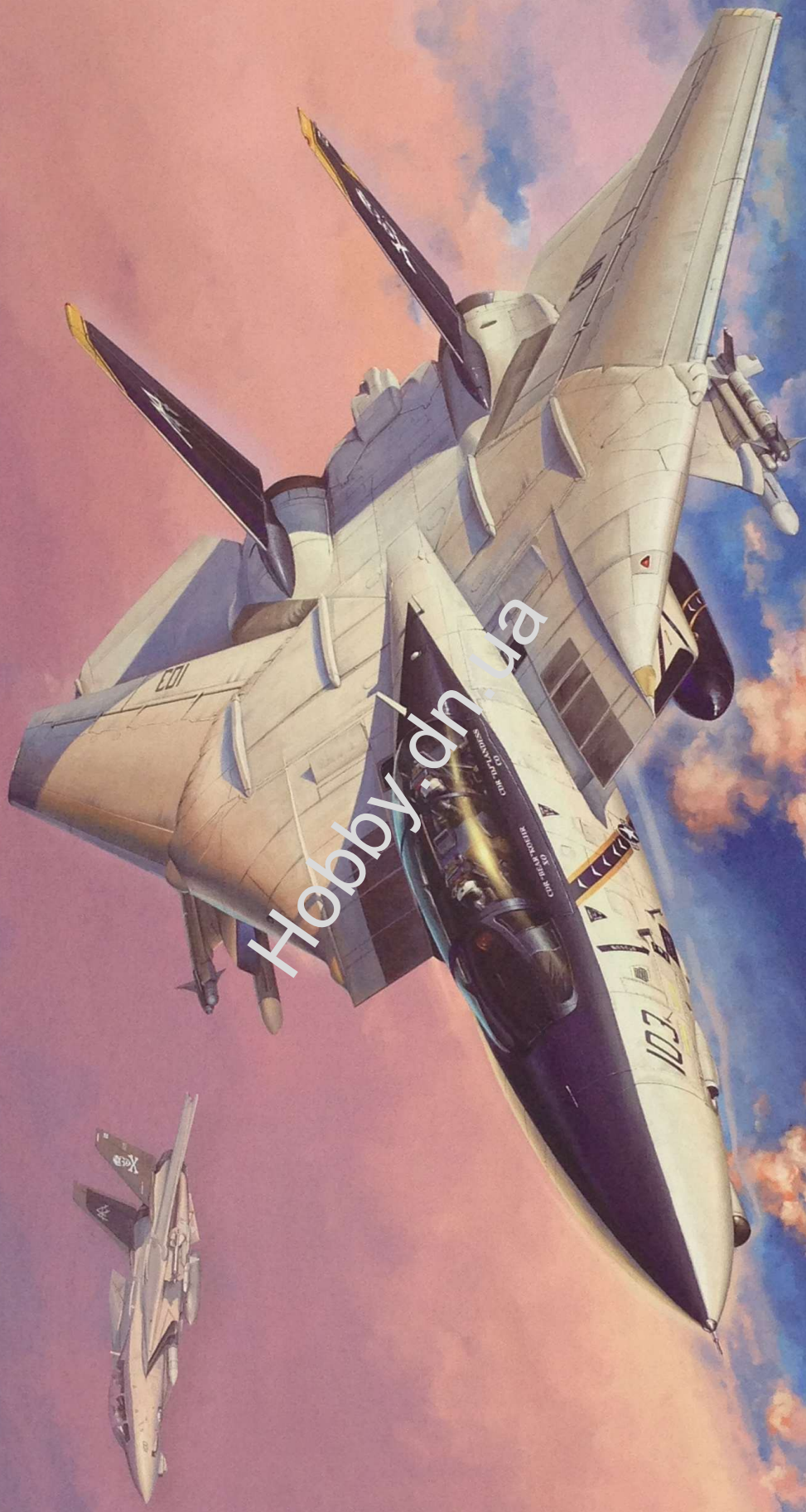


F-14B TOMCAT "雄猫" 战斗机



Hobby dn.ua

1/48
L4828

G.W.H.[®]

F-14B TOMCAT "雄猫" 战斗机

A Part x1

B Part x1

C Part x1

D Part x1

E Part x1

F Part x1

G Part x1

H Part x1

I Part x1

J Part x1

K Part x1

L Part x1

M Part x1

N Part x1

O Part x1

P Part x1

Q Part x1

R Part x1

S Part x1

T Part x1

U Part x1

V Part x1

W Part x2

X Part x2

Y Part x1

Z Part x1

Decal A

Decal B

AIM-54C Part x2

AIM-7F Part x2

AIM-9L & AIM-7F Part x1

AIM-9L Part x2

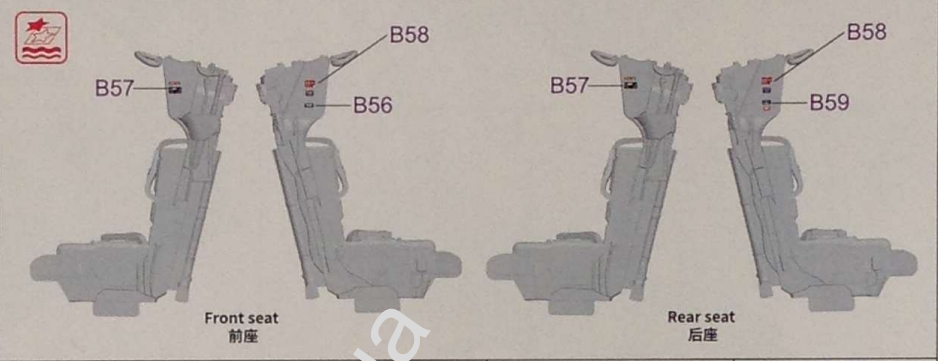
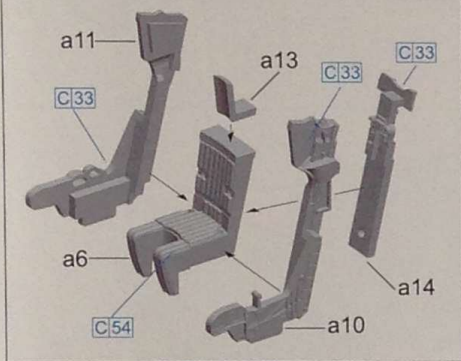
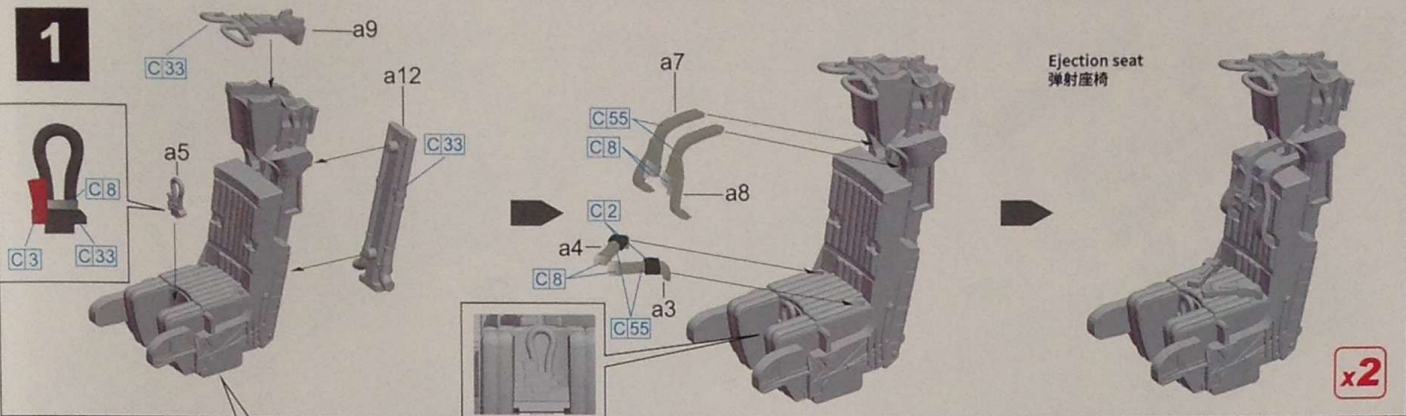
AIM-54C & AIM-54A Part x1

METAL PARTS

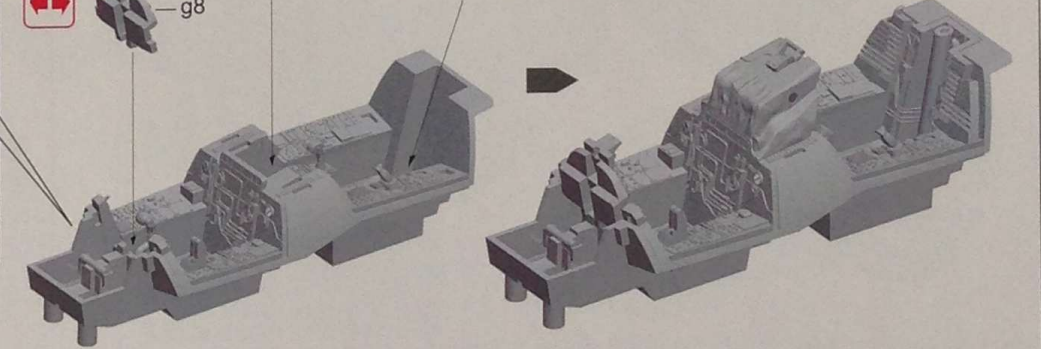
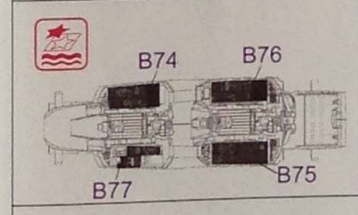
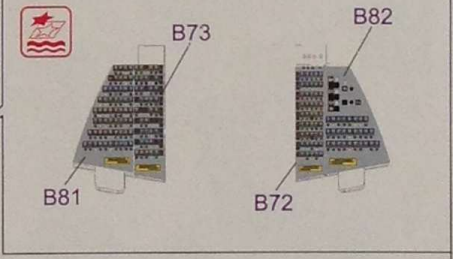
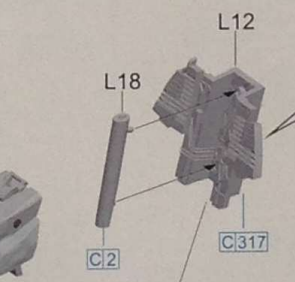
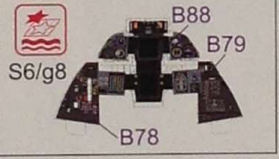
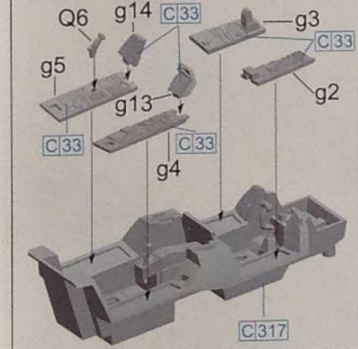
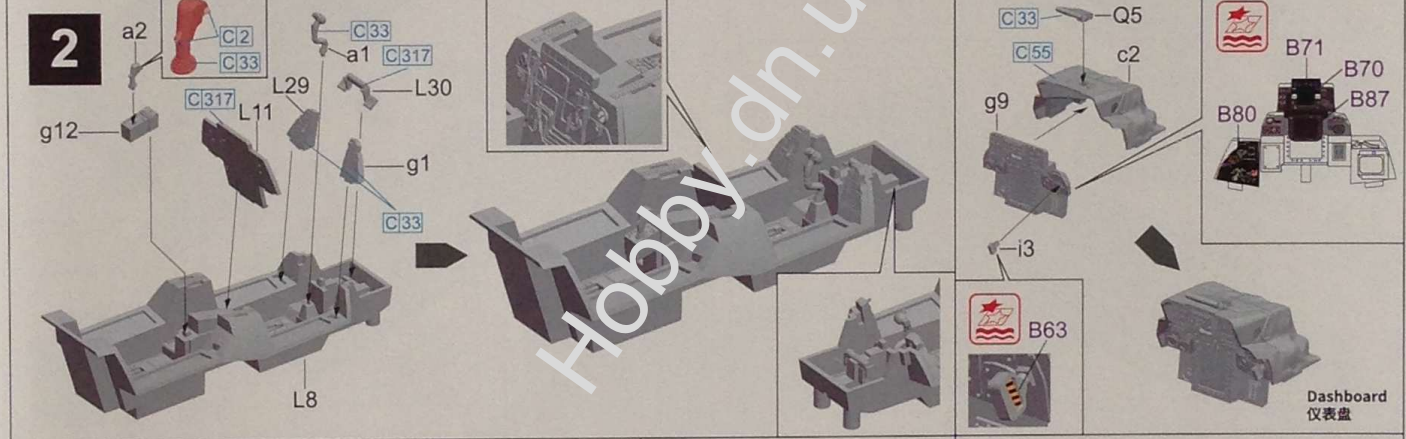
FILM

阴影零件不使用
DO NOT USE THE
SHADOW PARTS

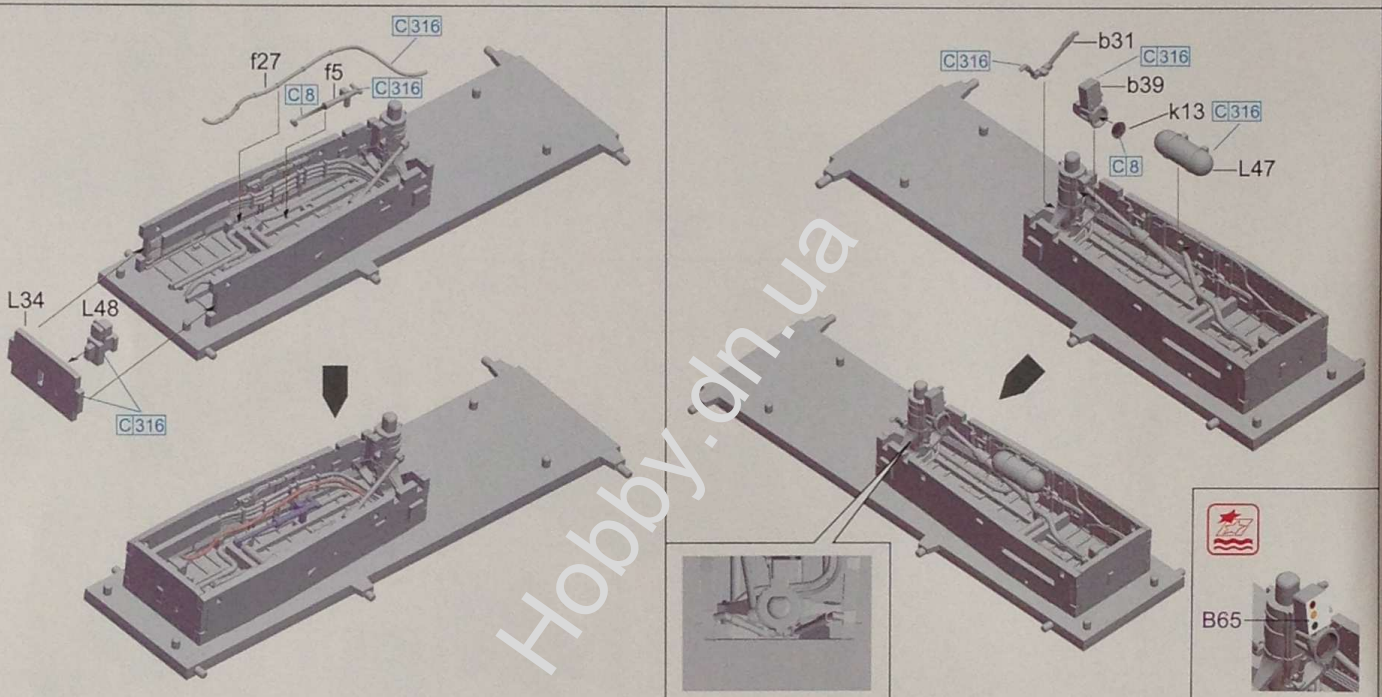
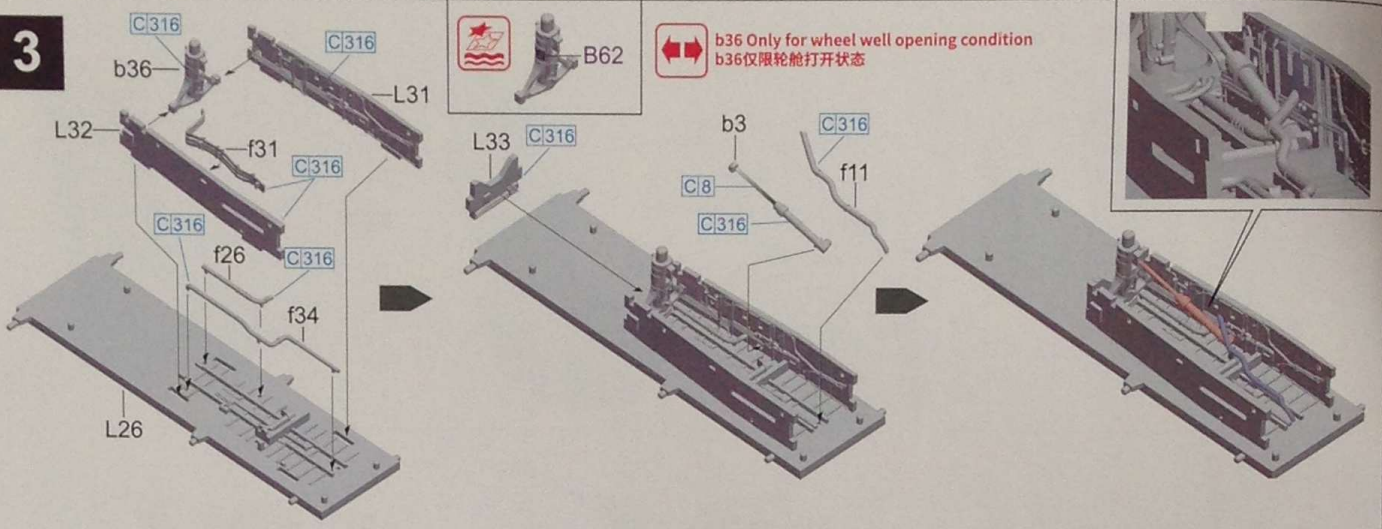
1



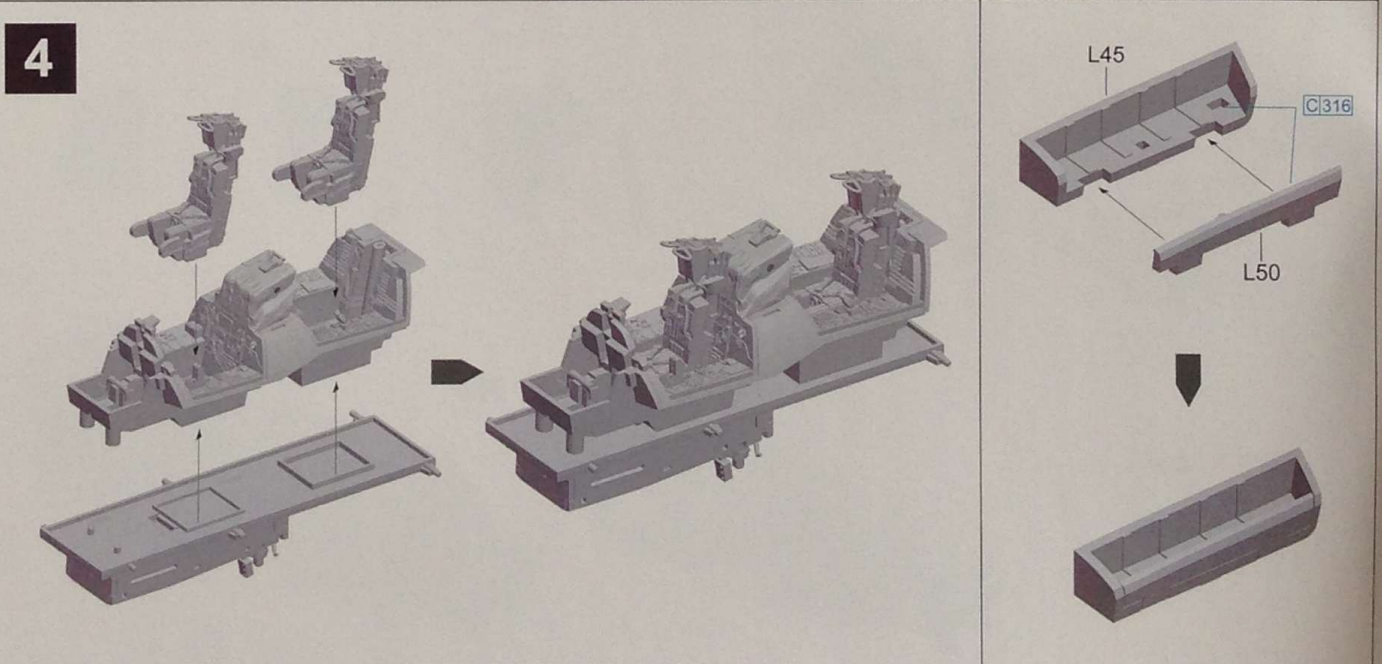
2

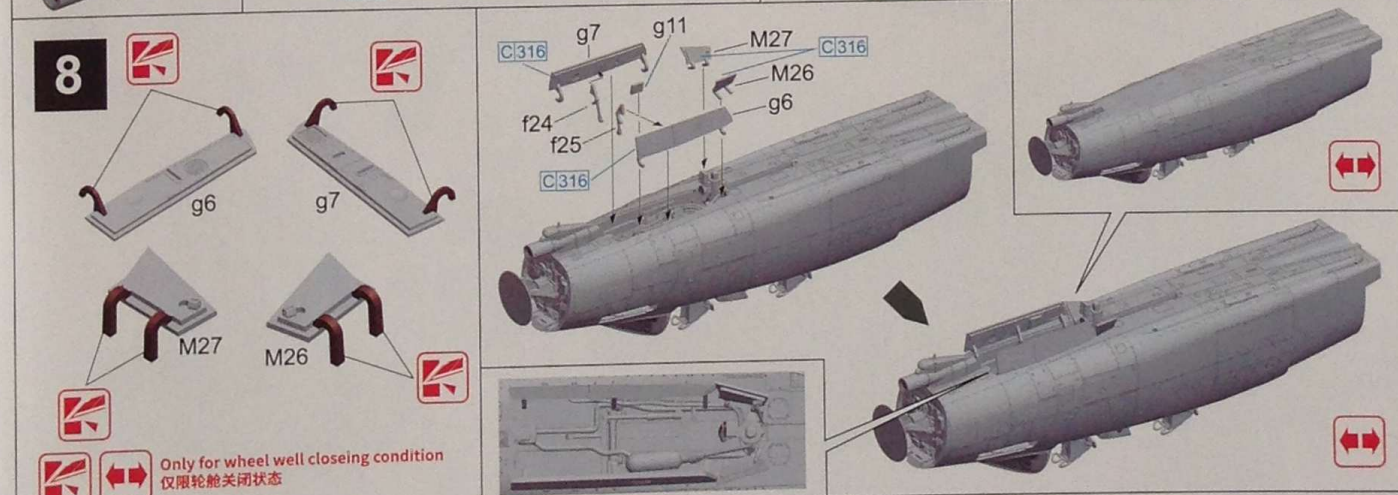
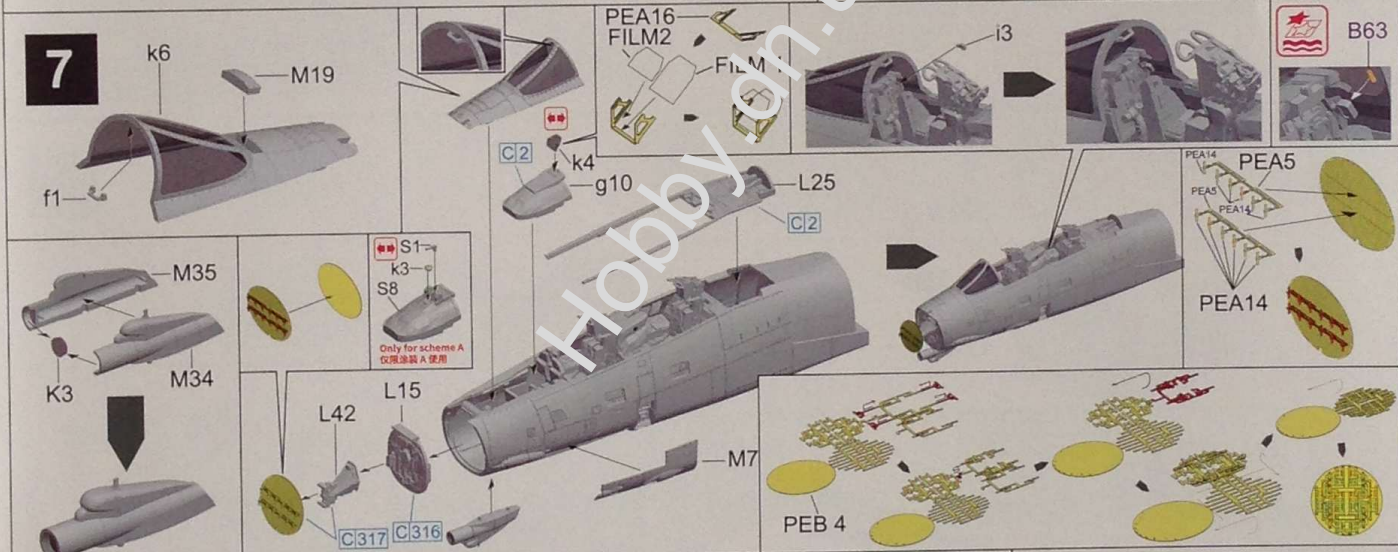
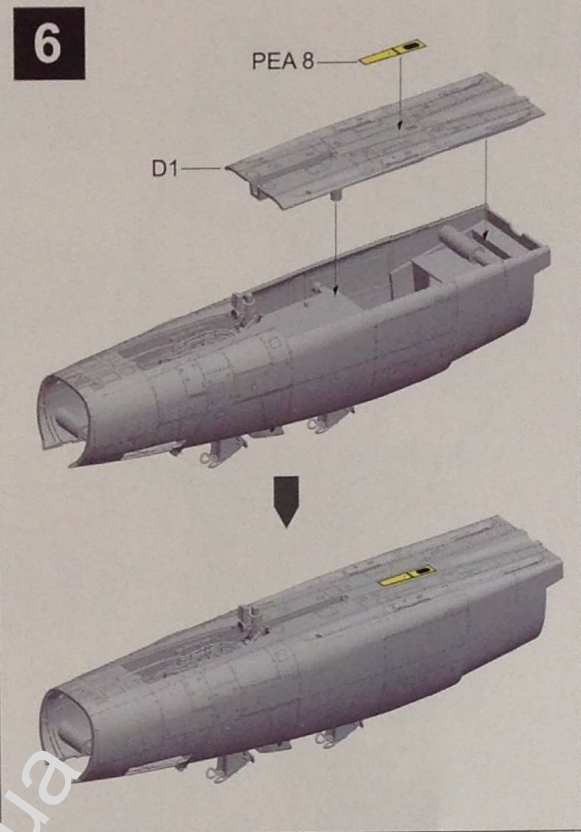
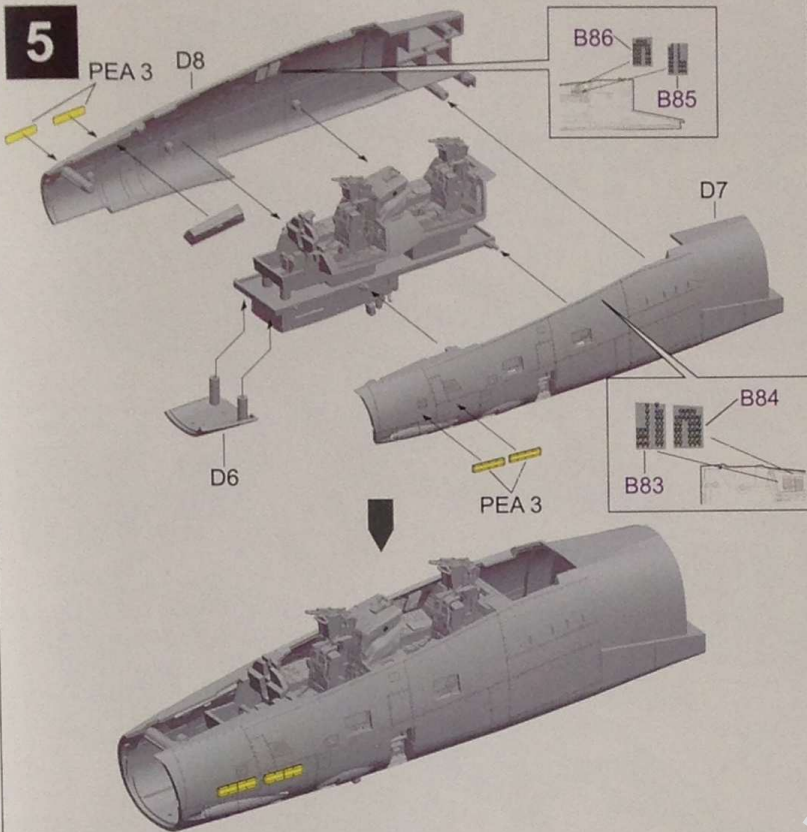


3

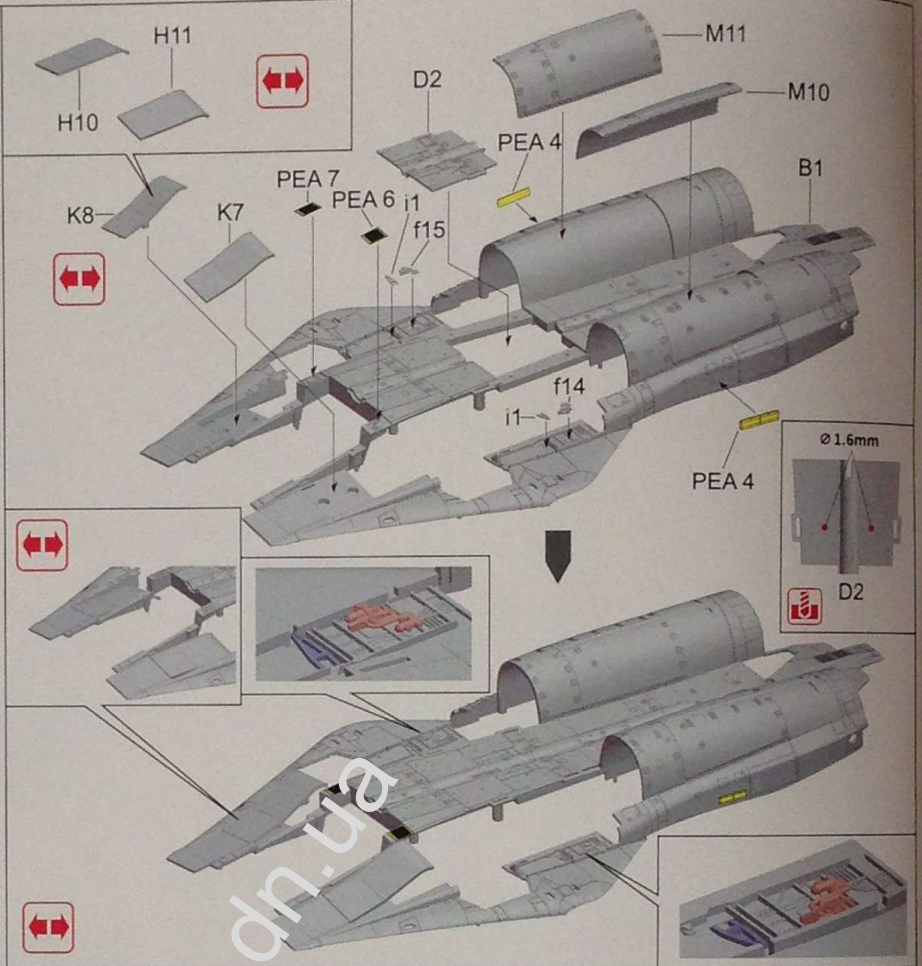
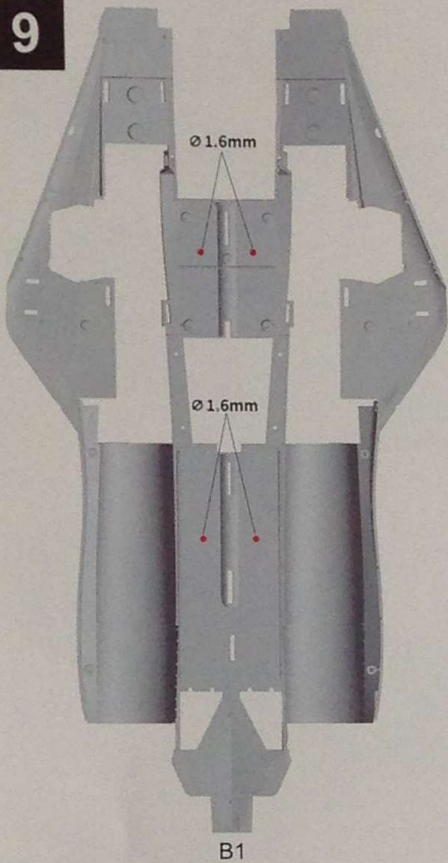



4



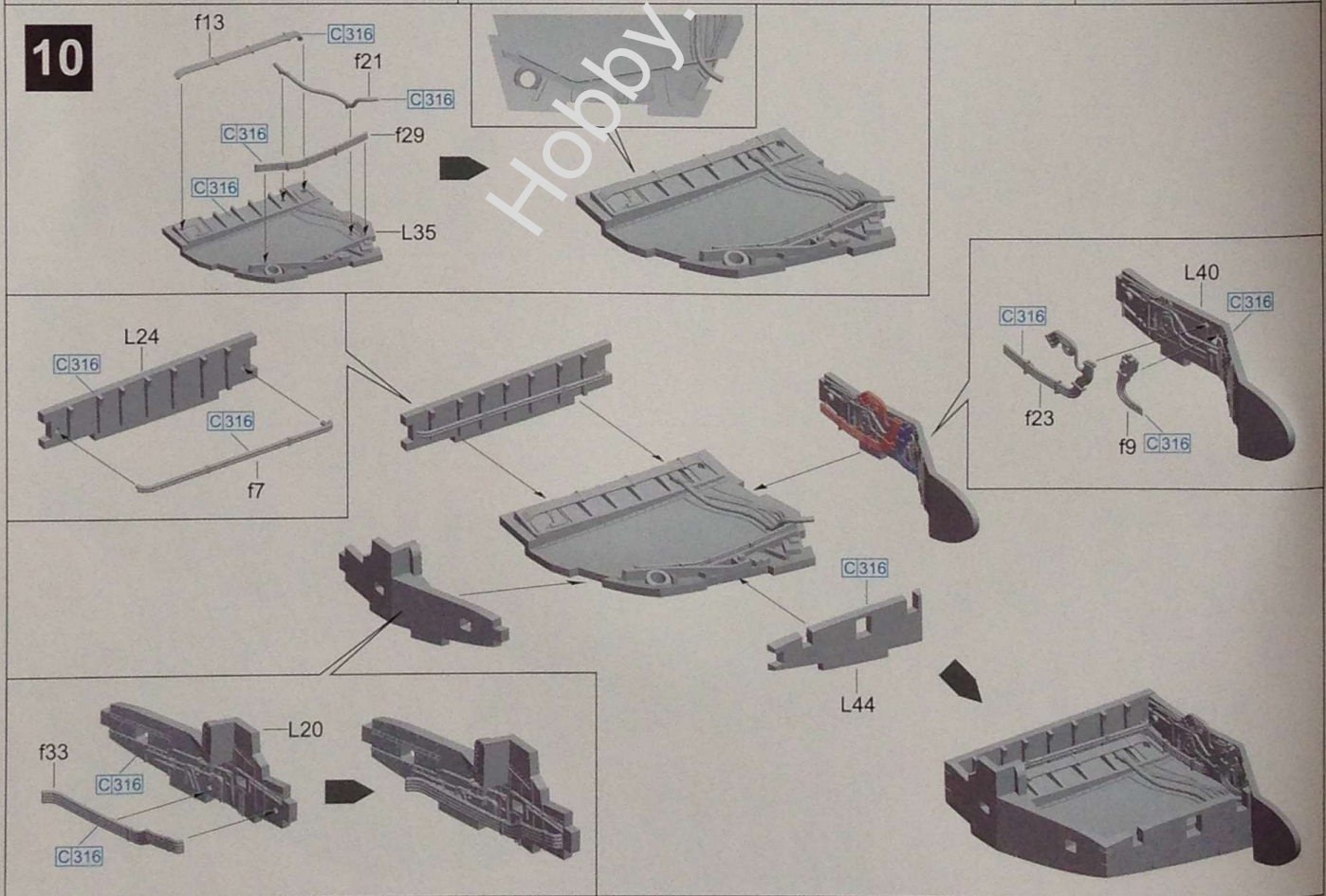


9

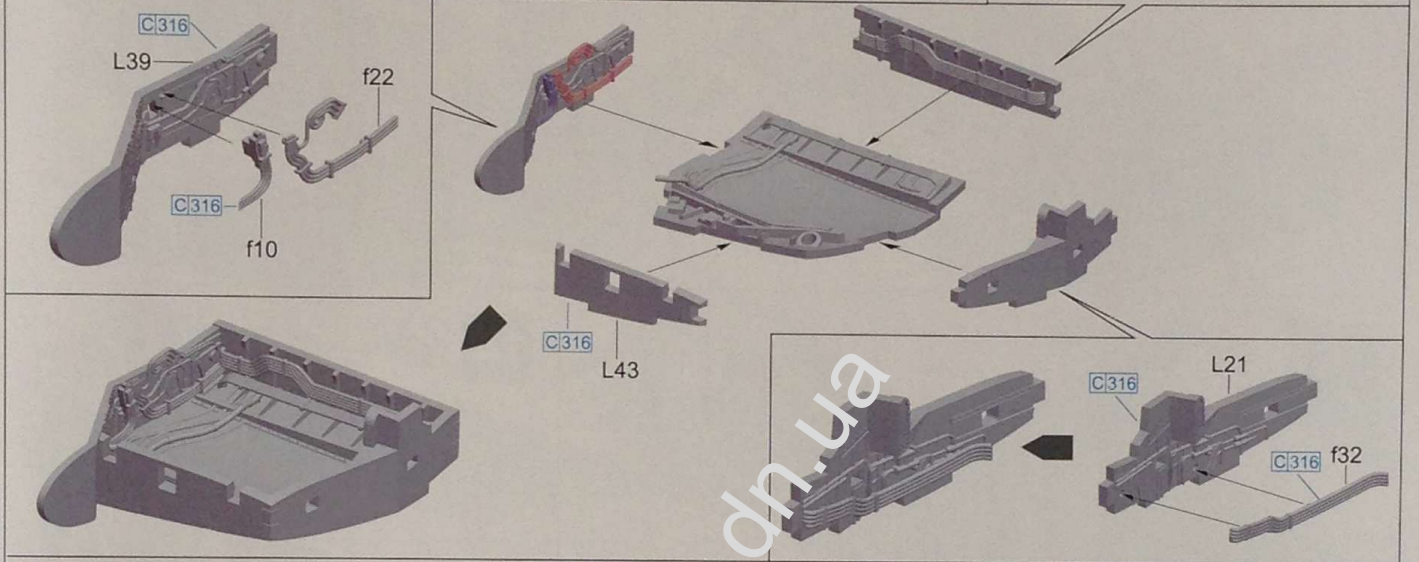
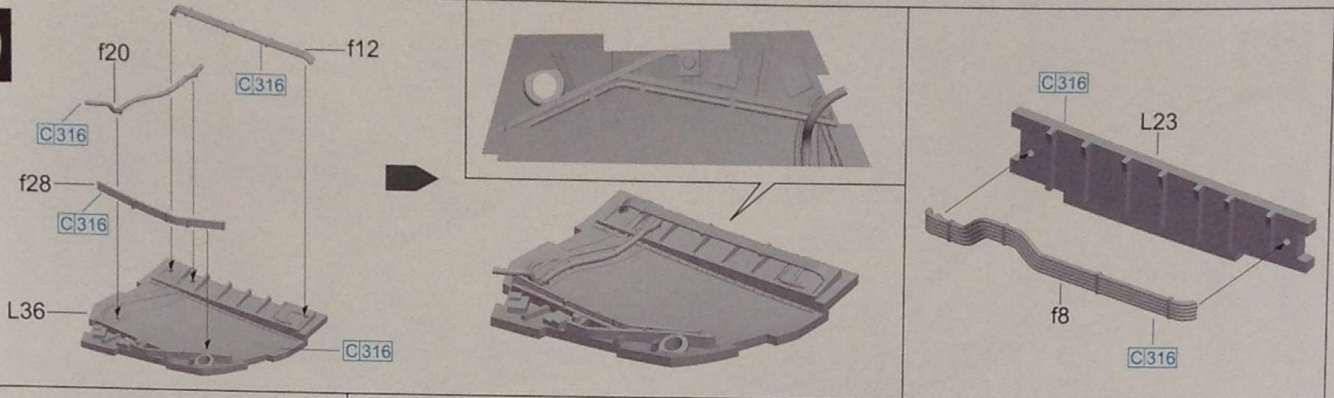


 Open Holes Only To Install Weapon Pylons
 钻孔 (仅限使用外挂武器挂架状态)

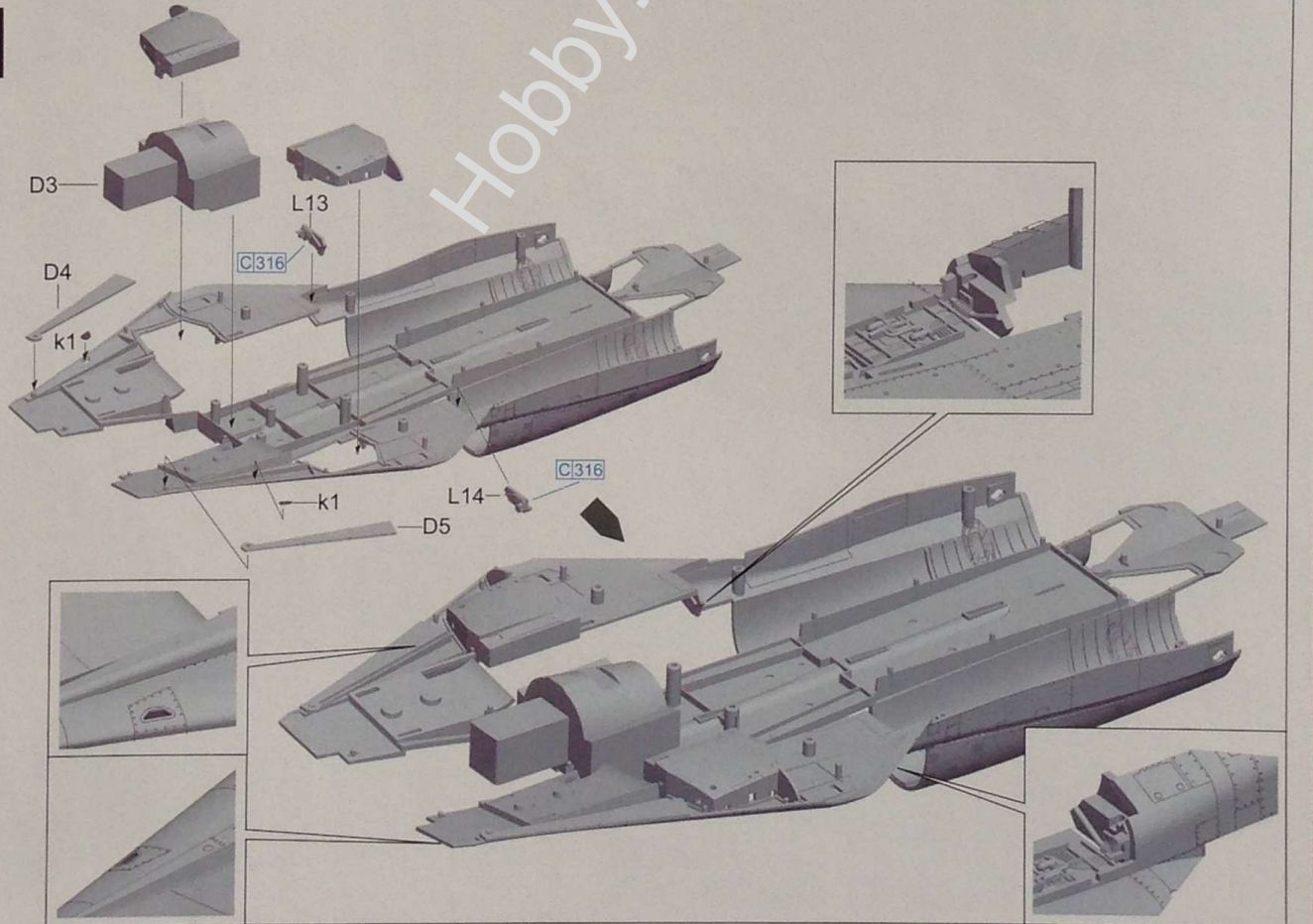
10



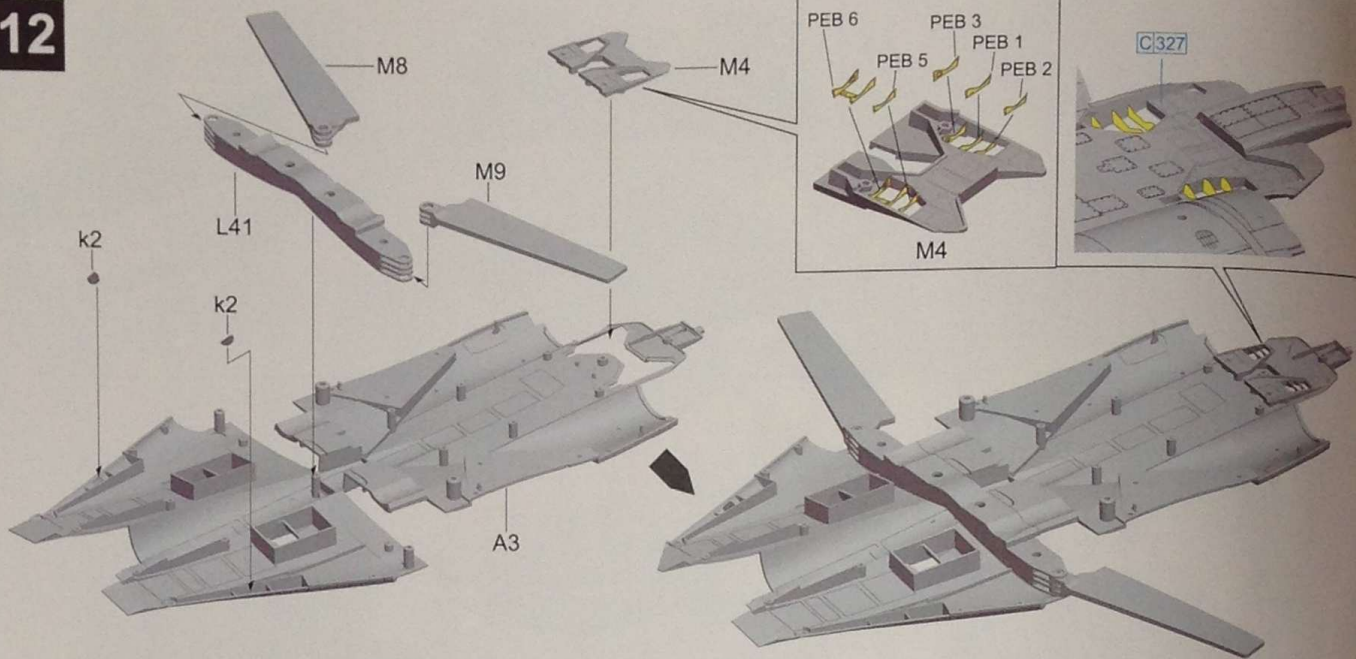
10



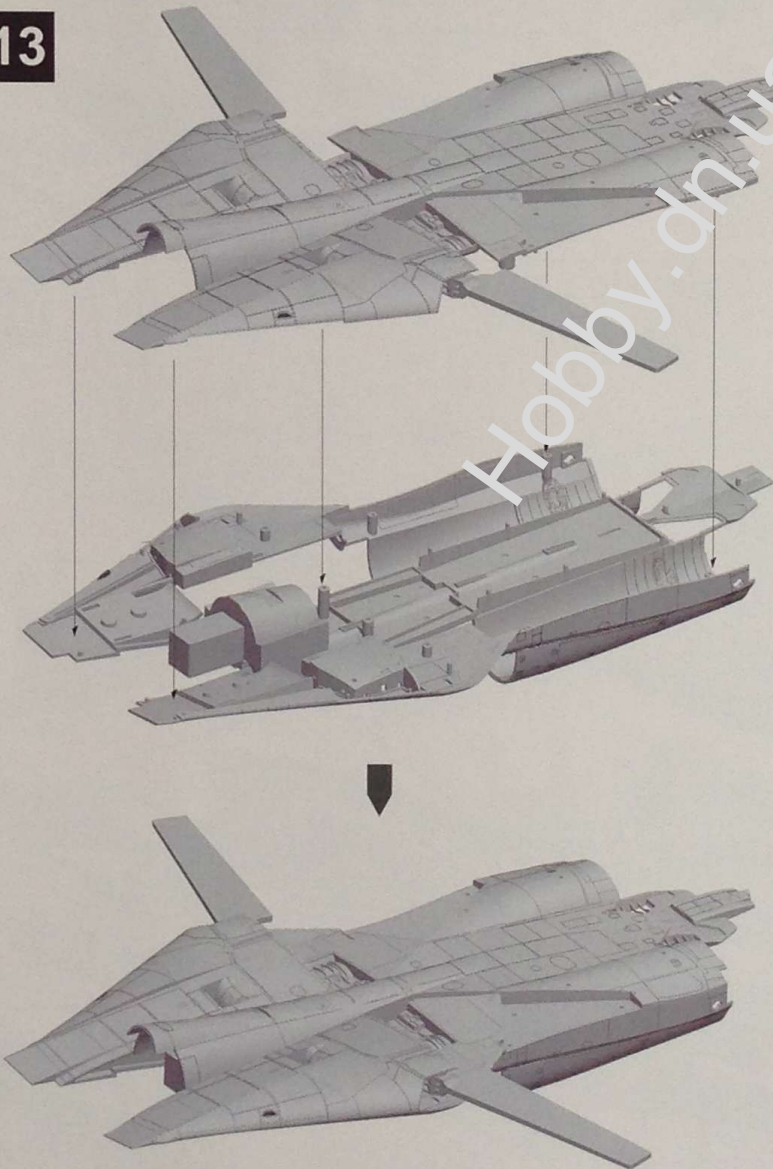
11



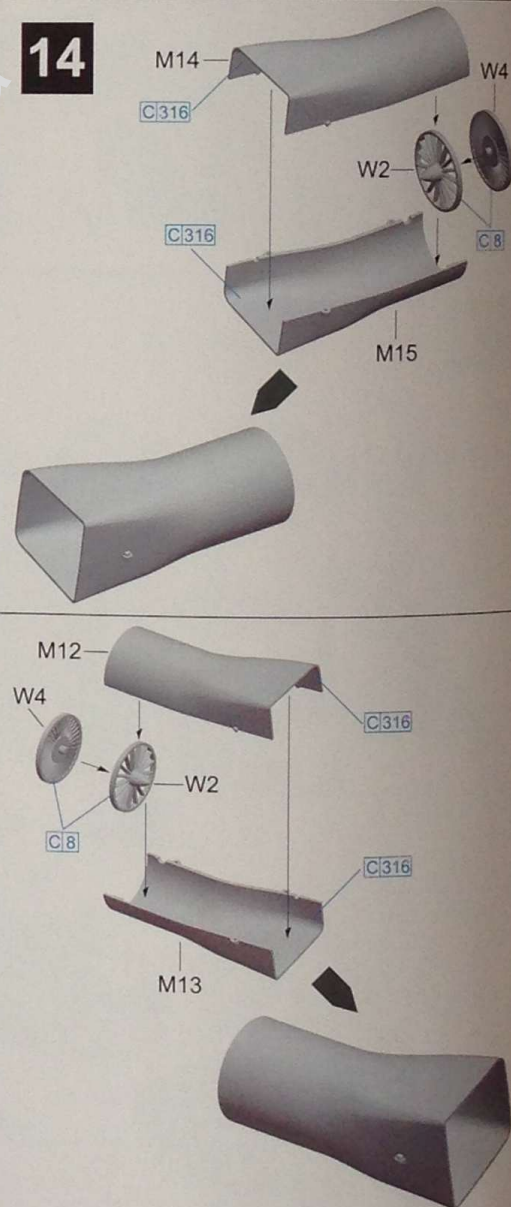
12



13

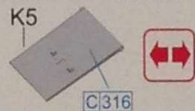
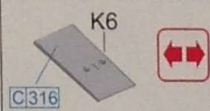


14

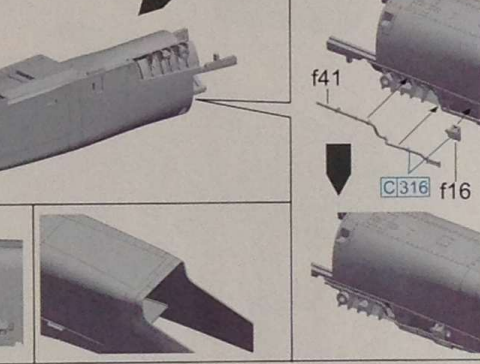
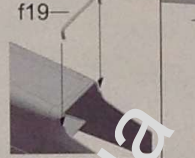
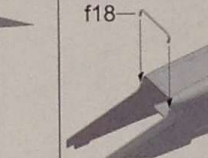
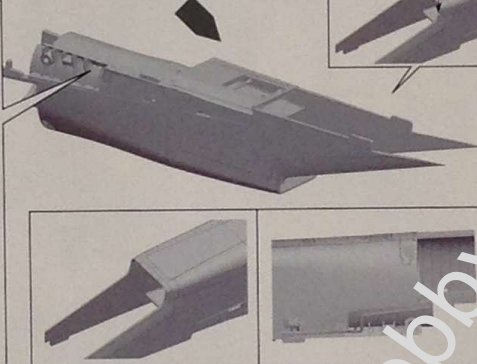
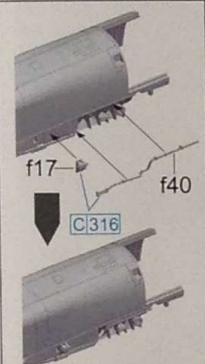
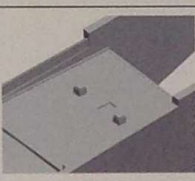
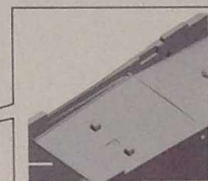
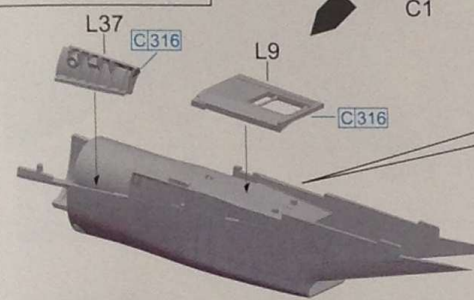
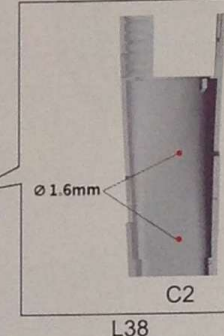
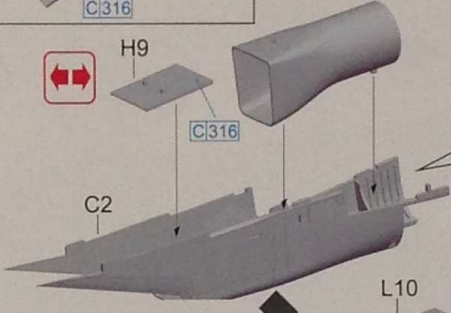
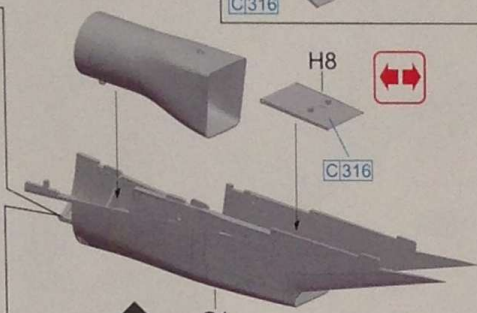
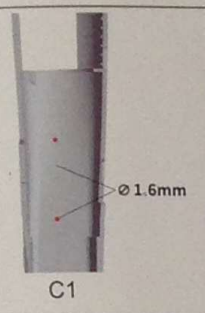


14

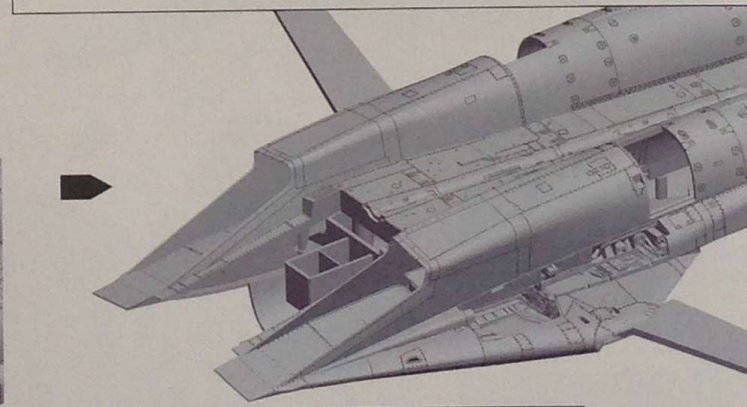
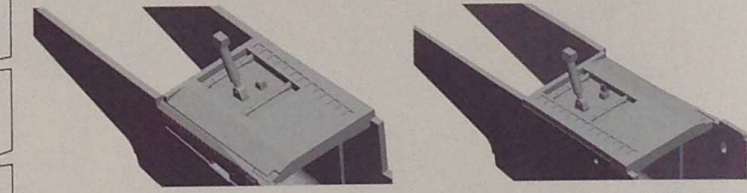
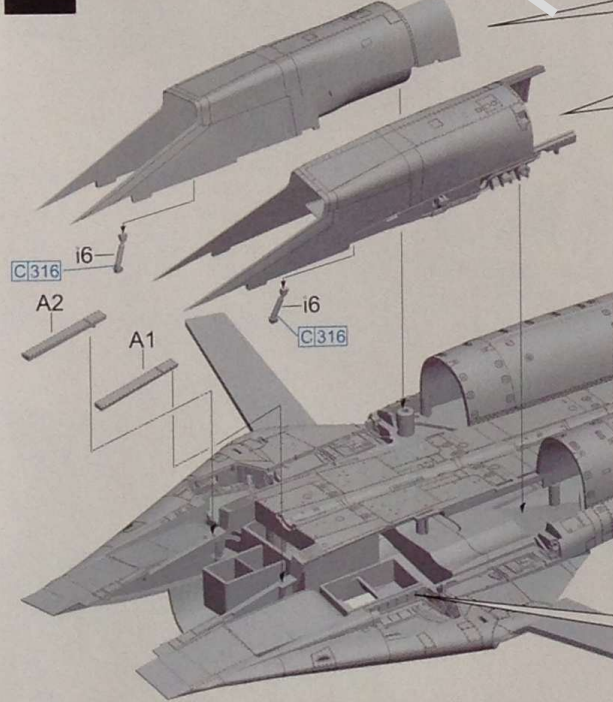
Open Holes Only
To Install Weapon Pylons
钻孔 (仅限使用外挂武器挂架状态)



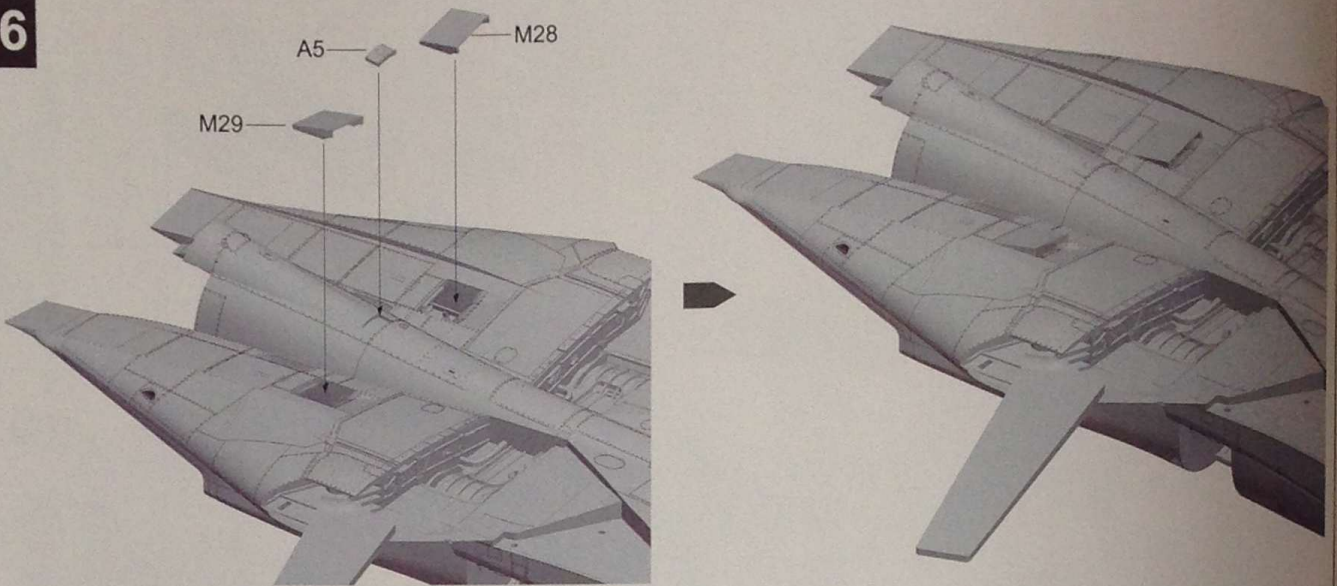
Open Holes Only
To Install Weapon Pylons
钻孔 (仅限使用外挂武器挂架状态)



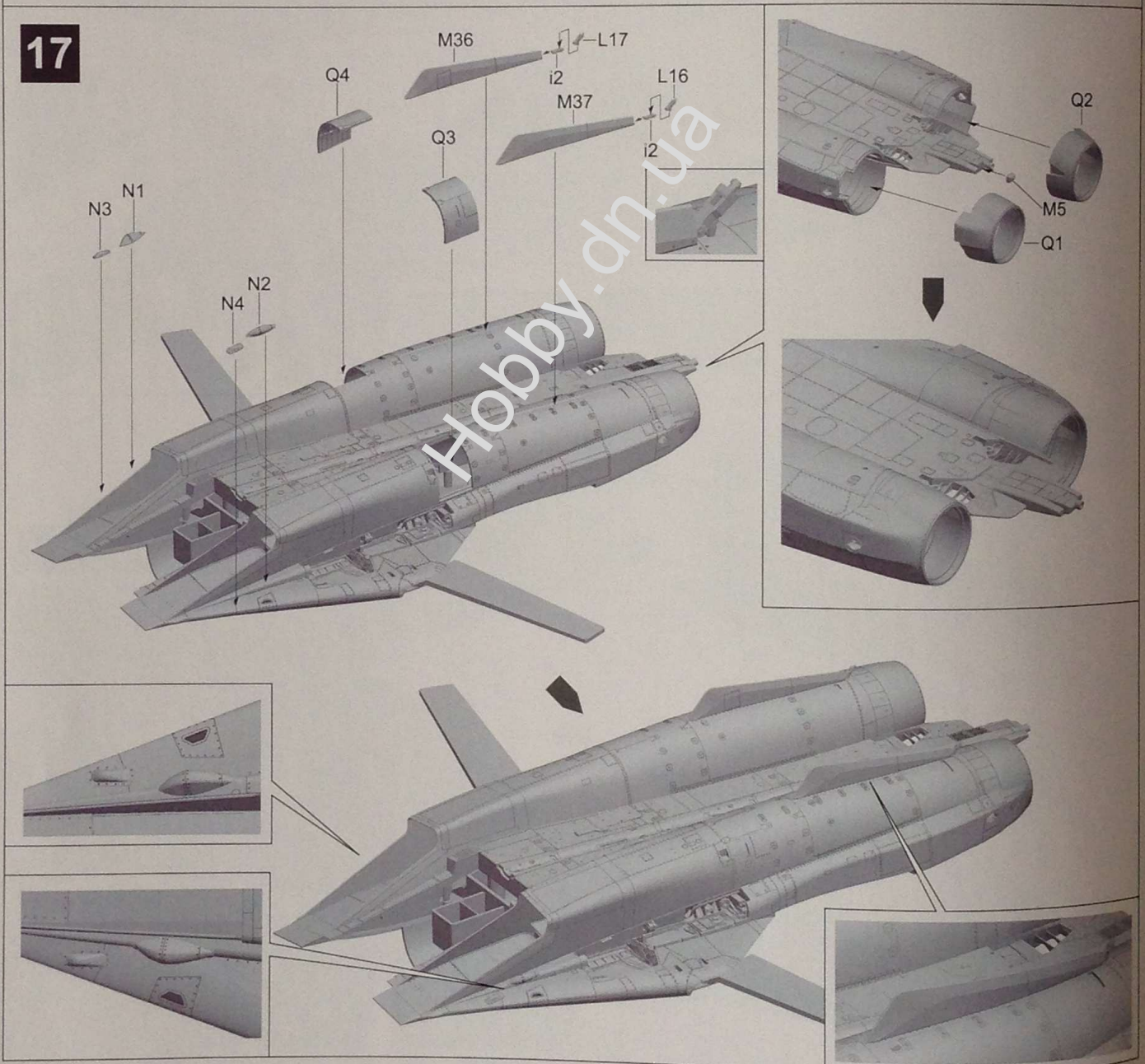
15



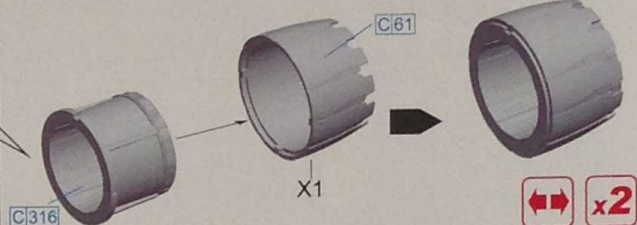
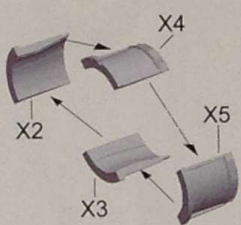
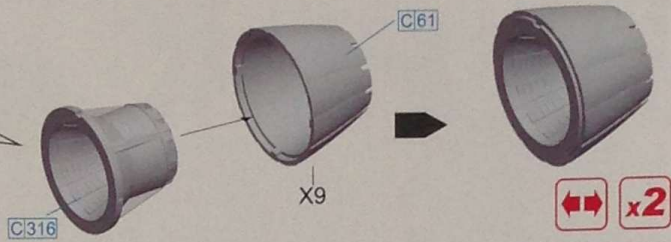
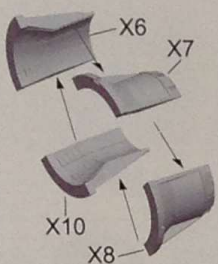
16



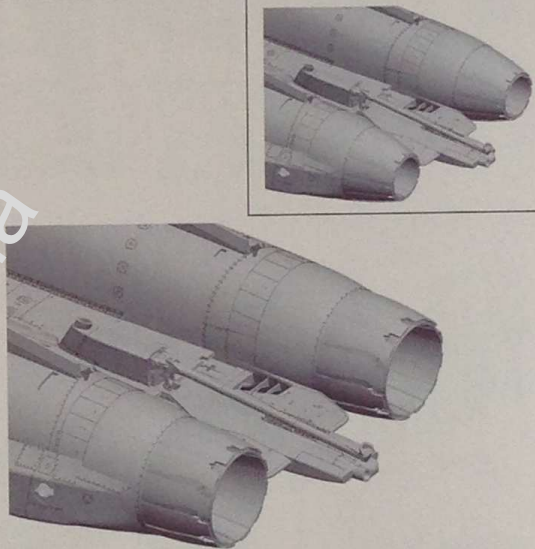
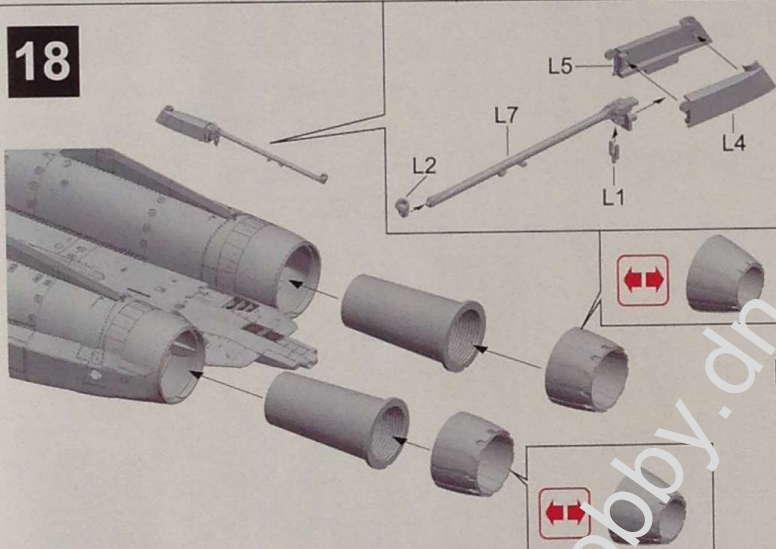
17



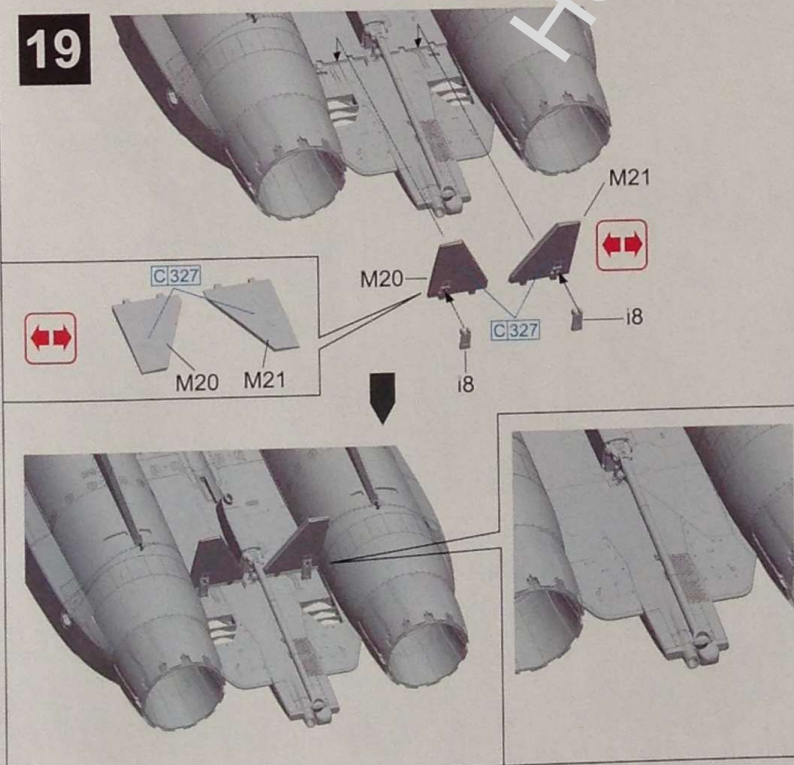
18



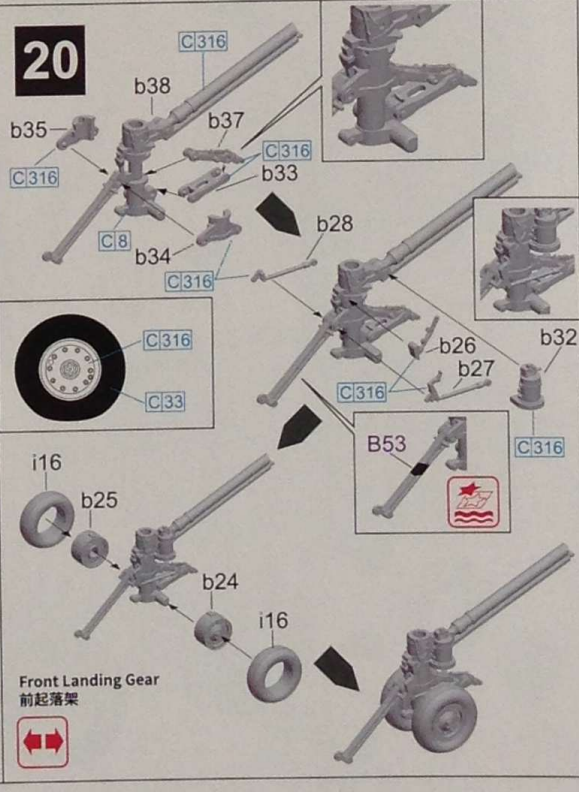
18



19

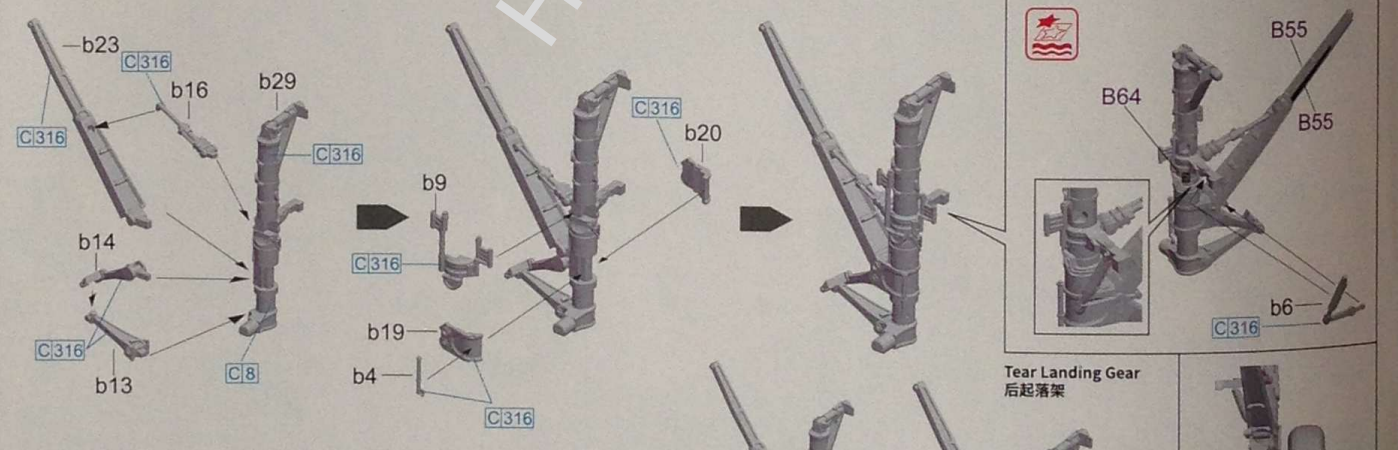
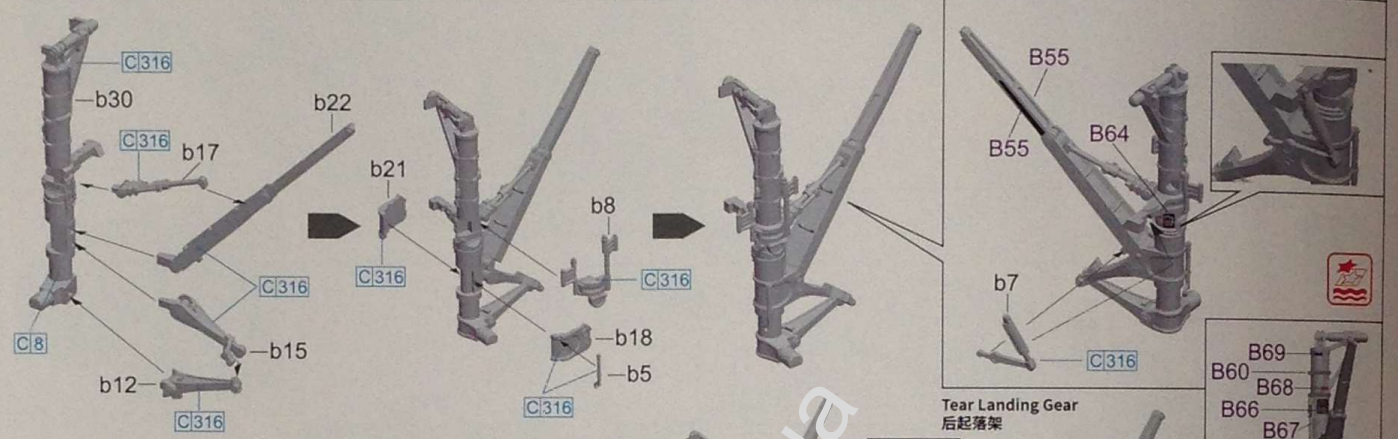


20

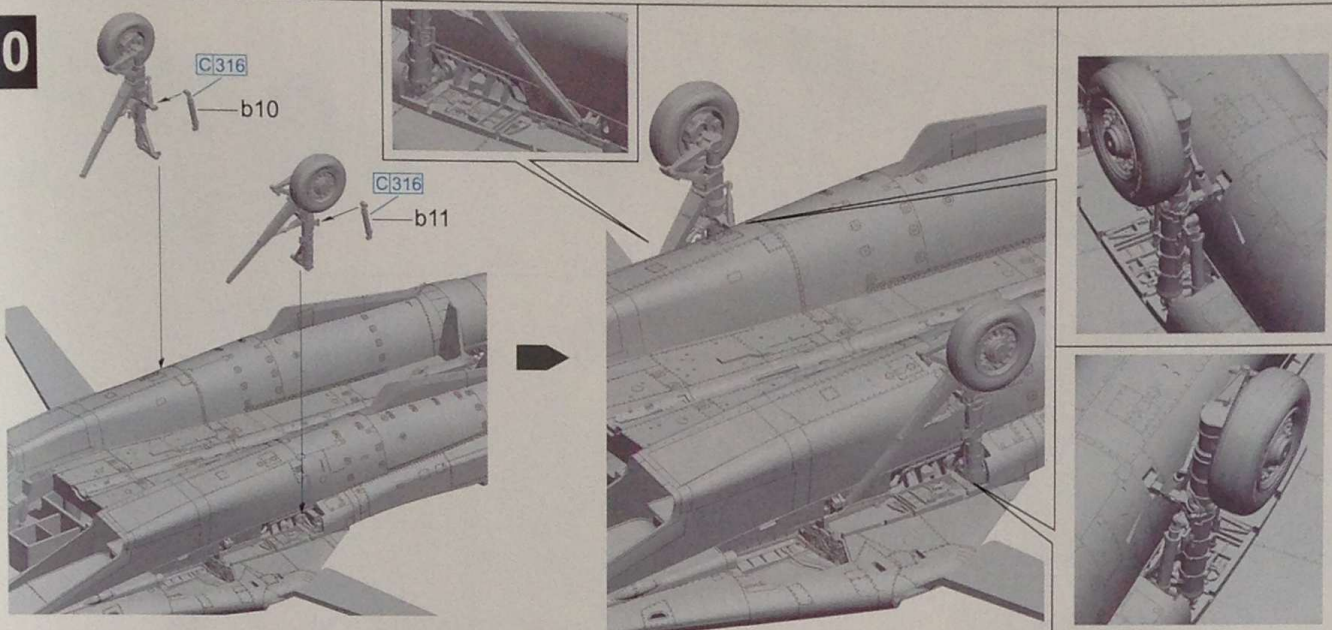


Front Landing Gear
前起落架

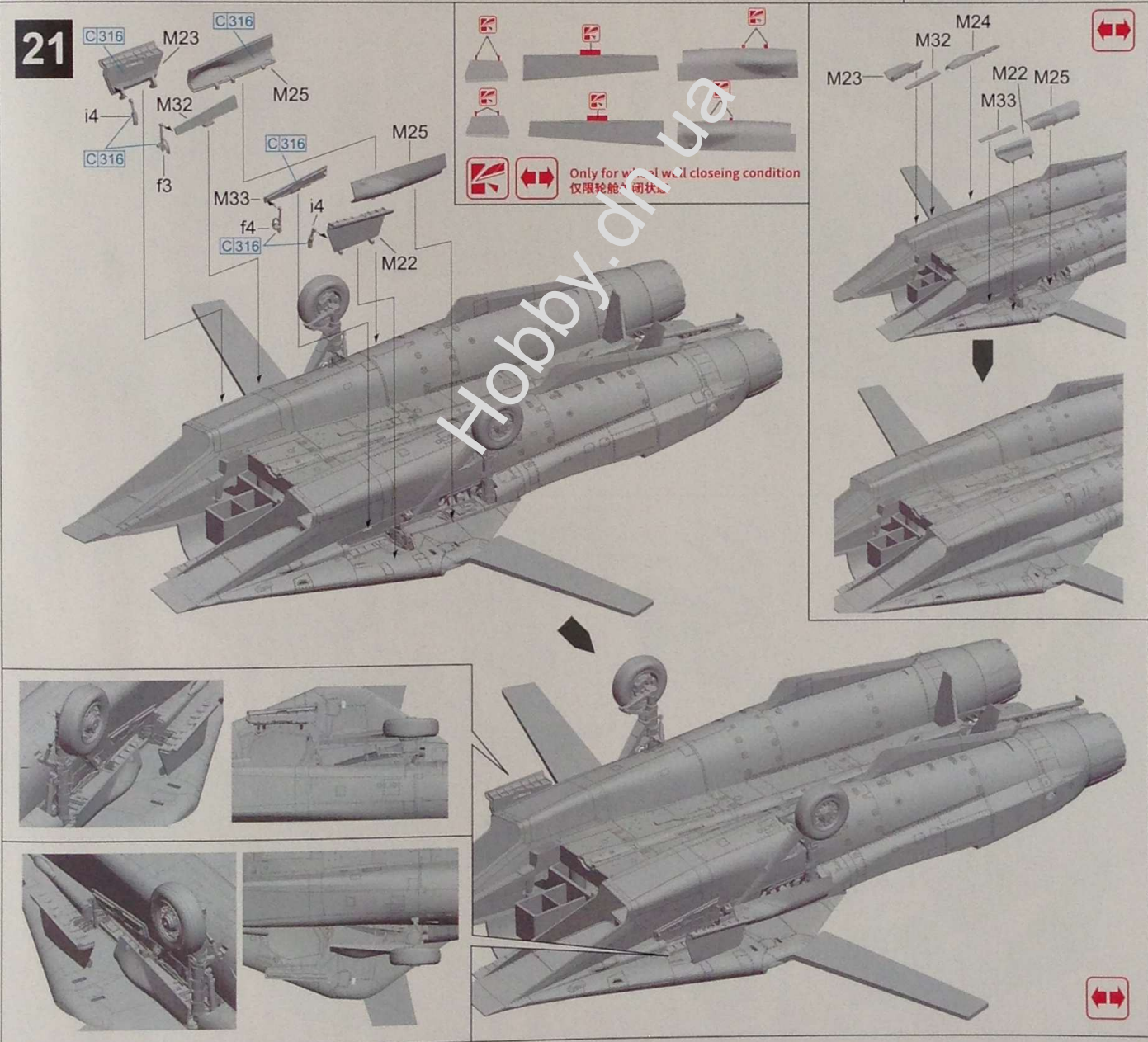
20



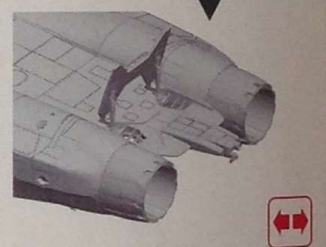
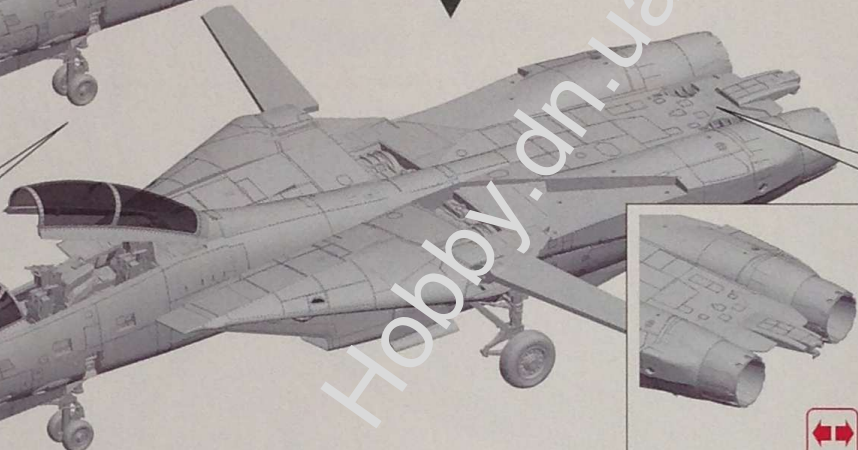
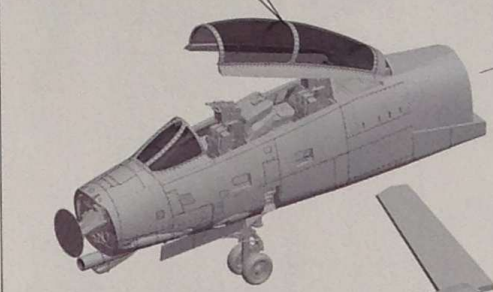
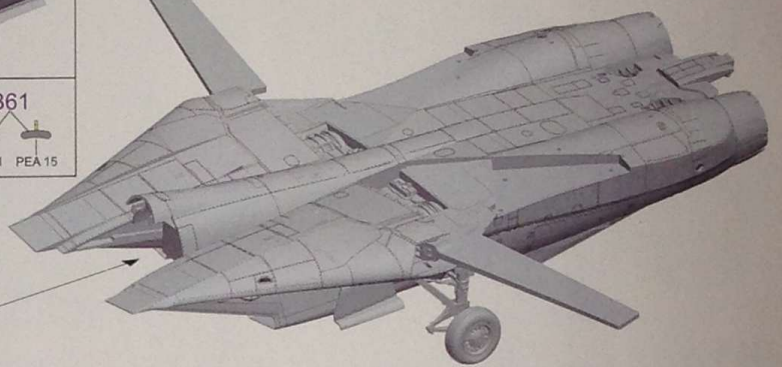
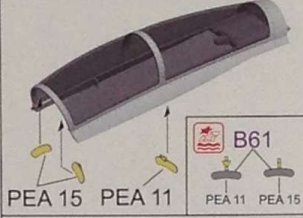
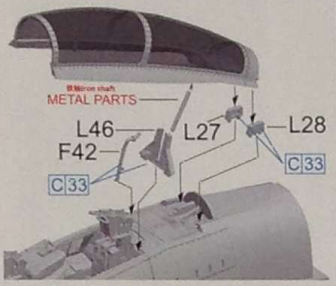
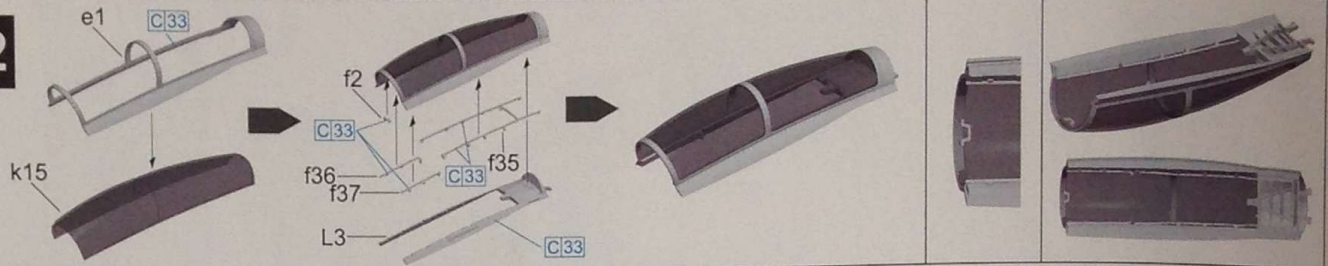
20



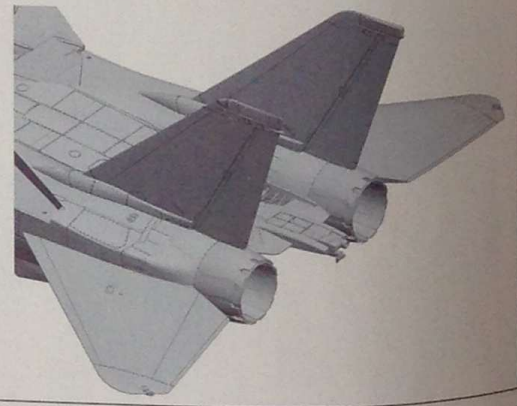
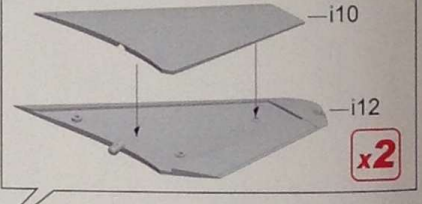
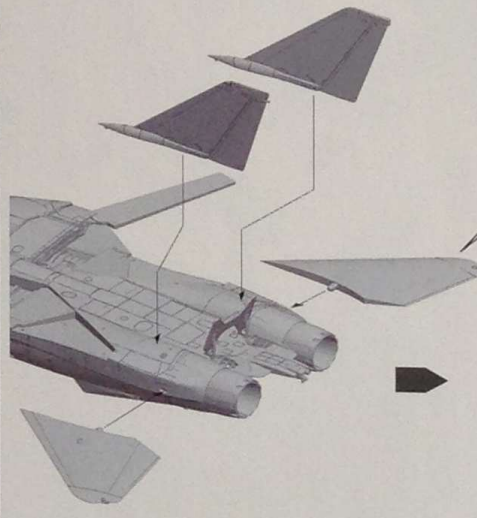
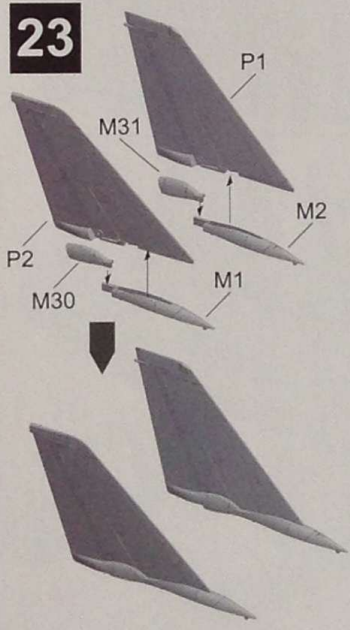
21



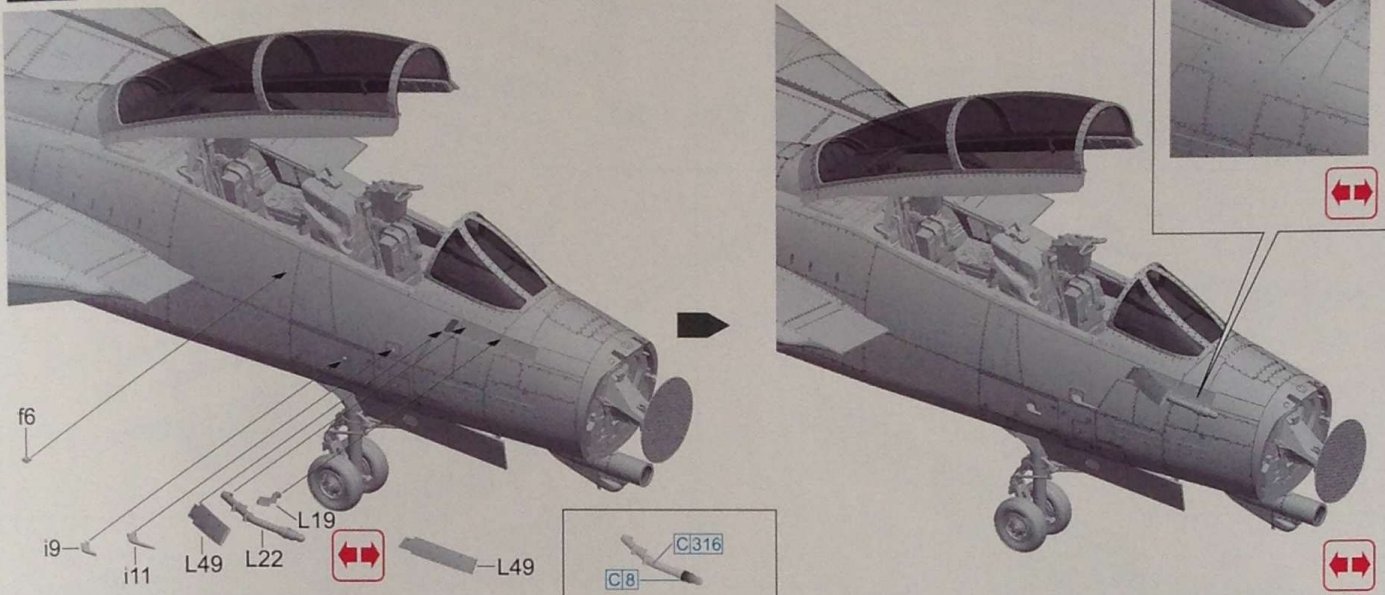
22



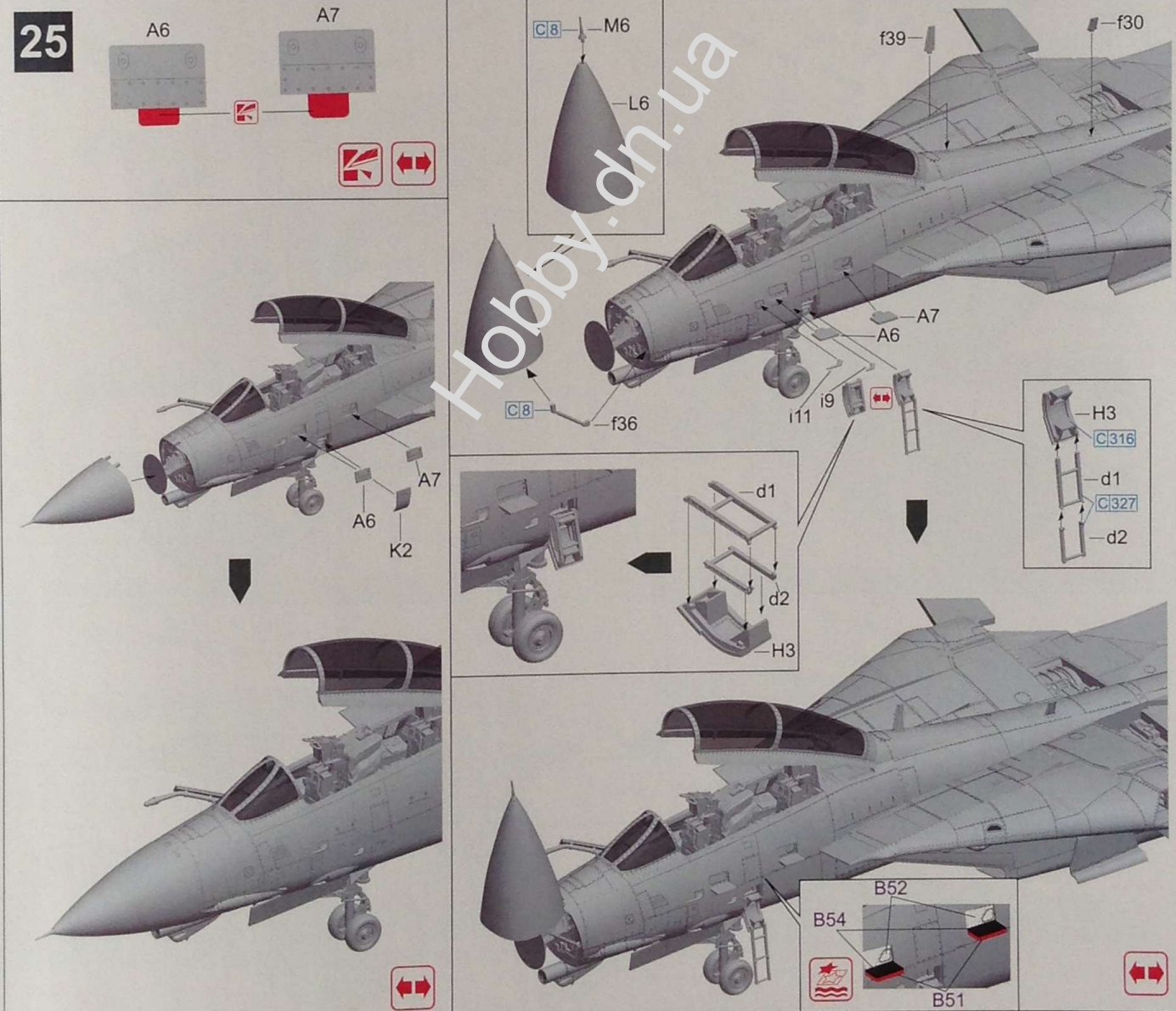
23

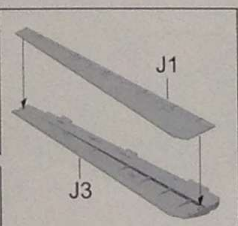
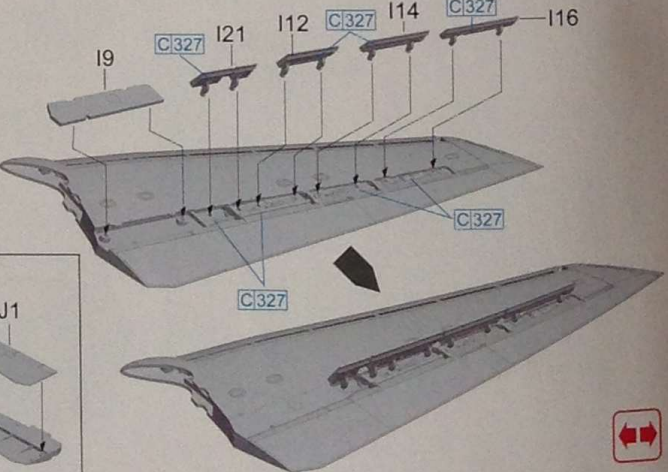
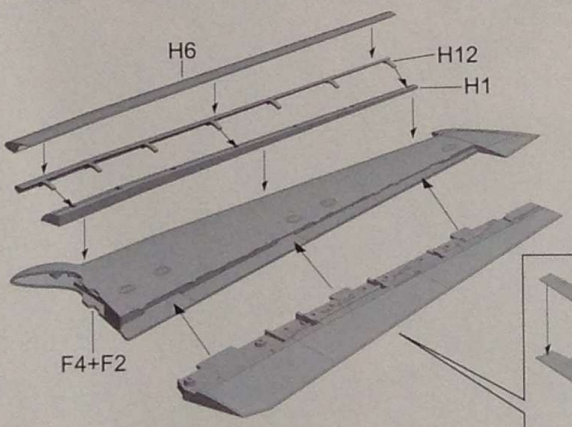
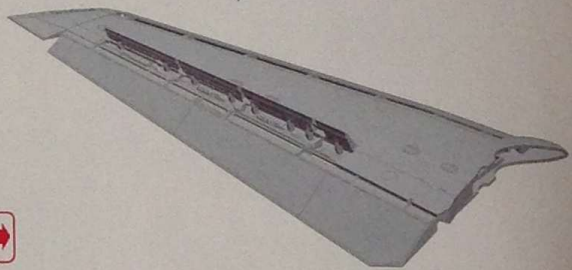
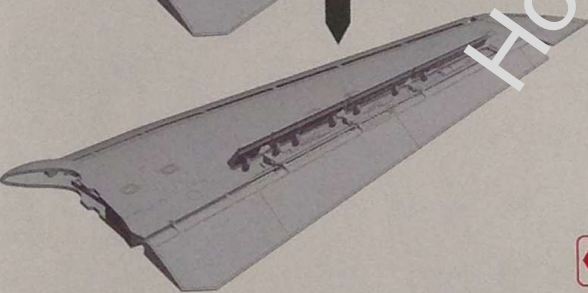
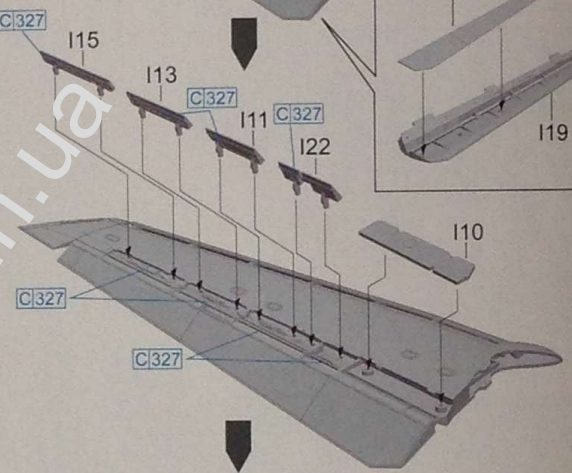
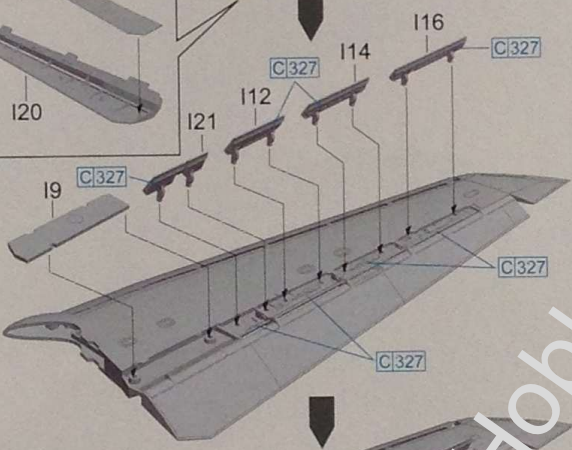
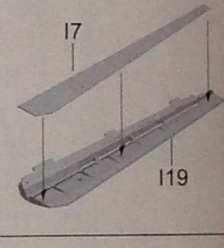
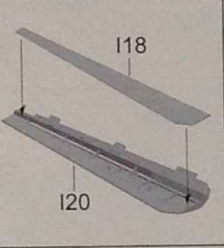
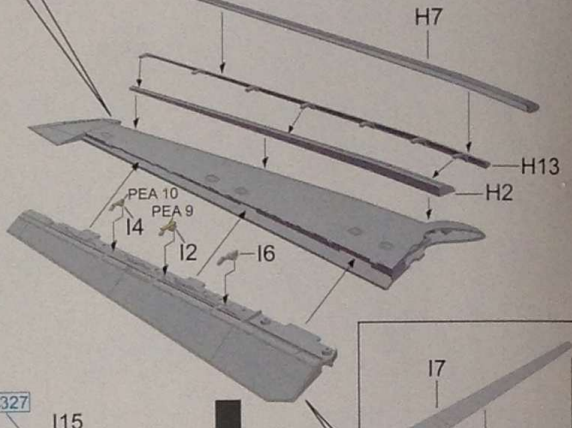
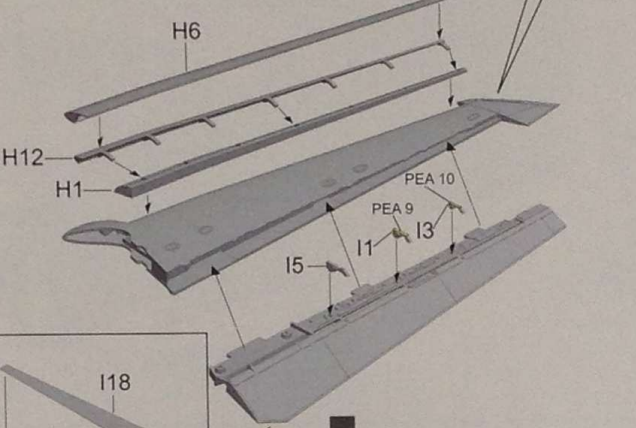
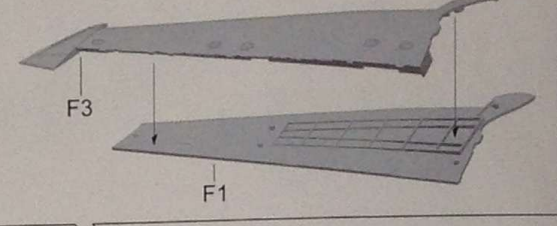
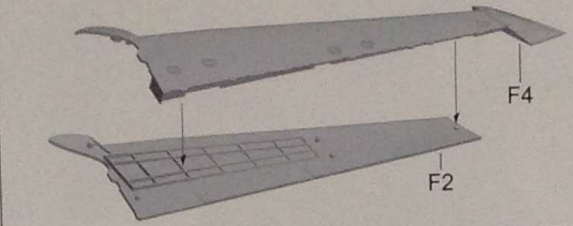


24

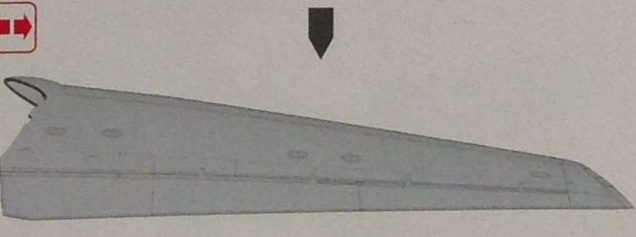
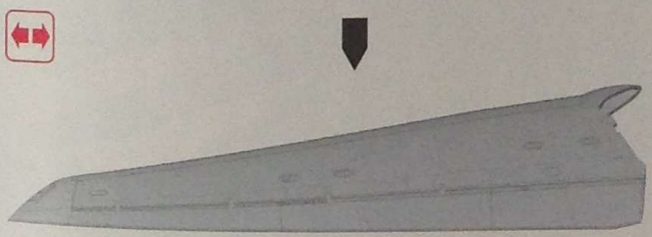
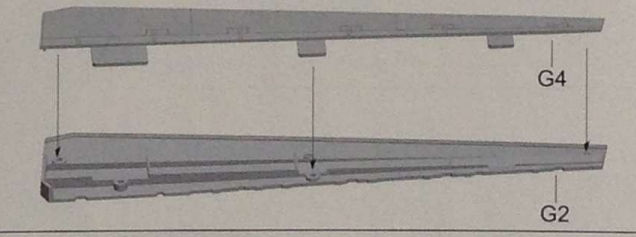
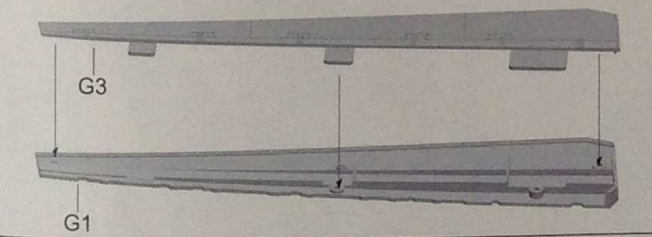
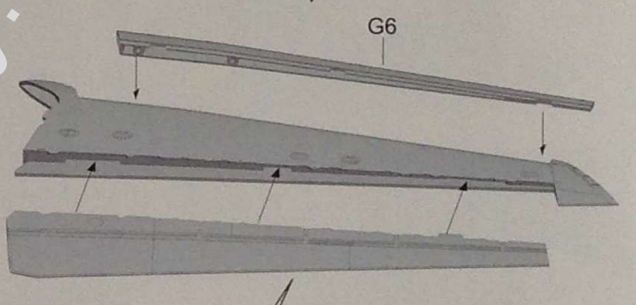
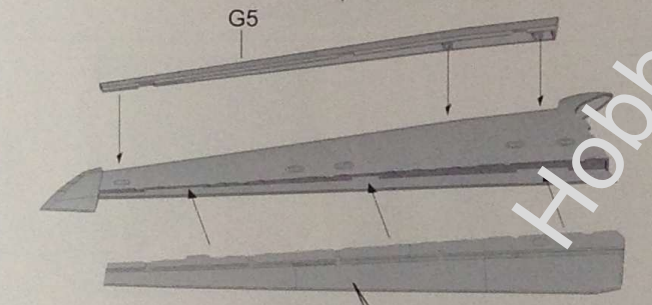
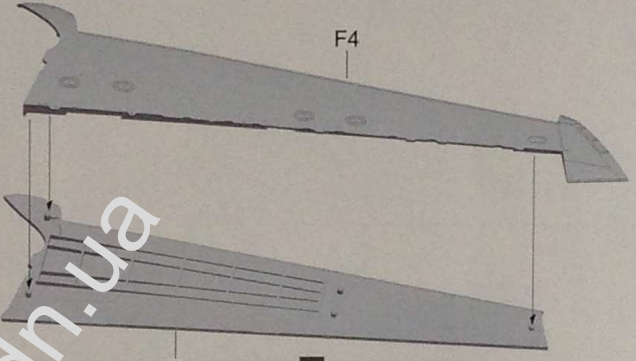
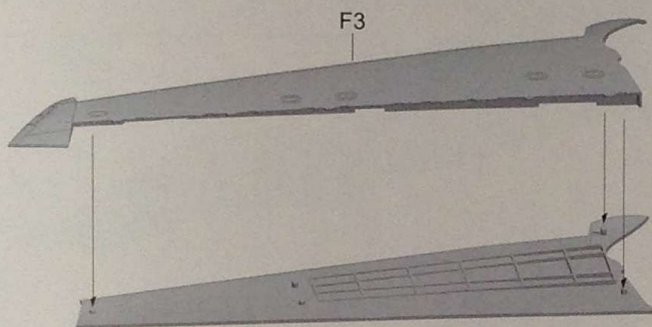
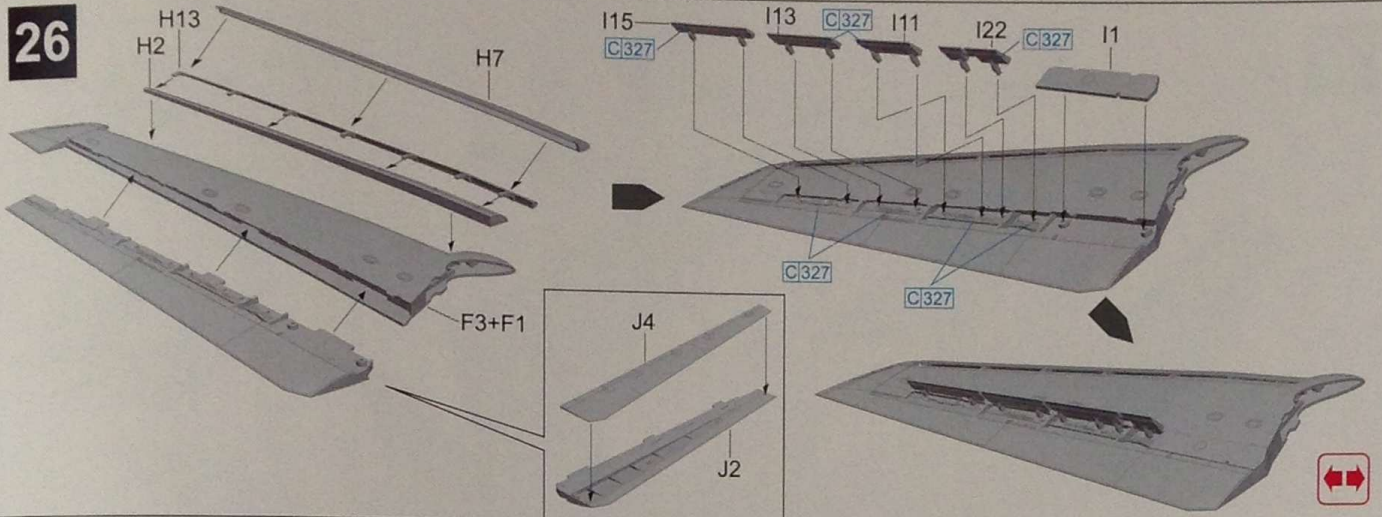


25

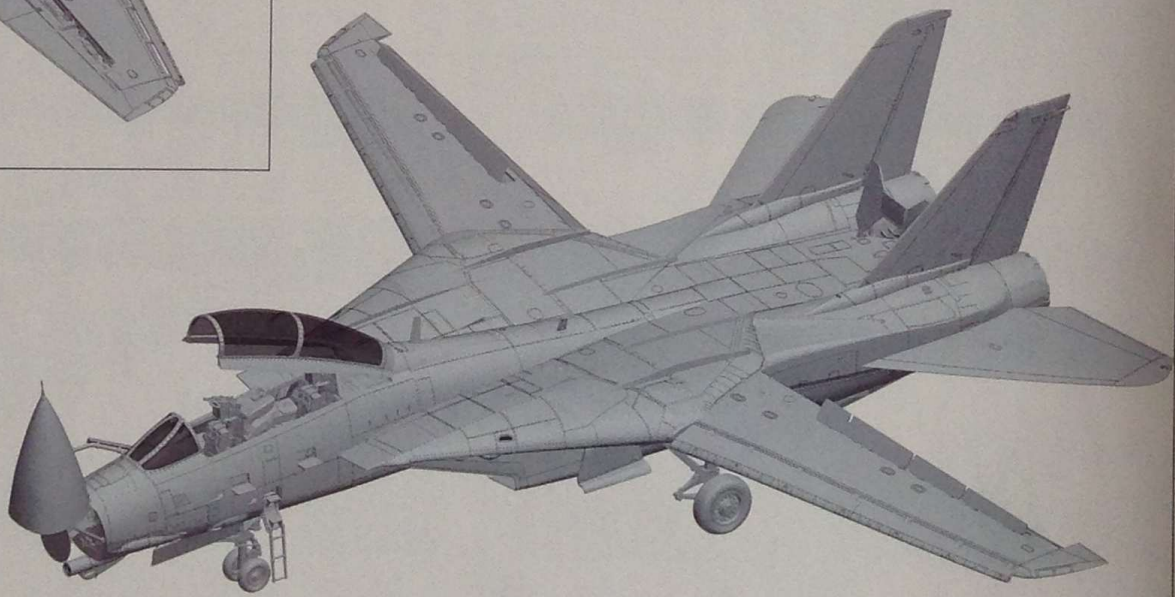
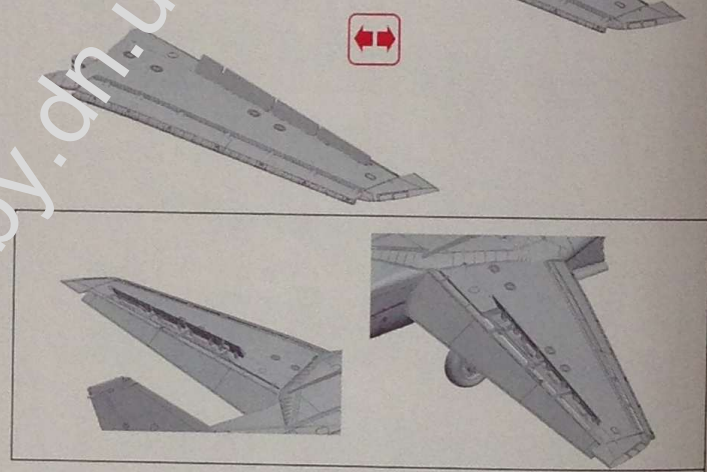
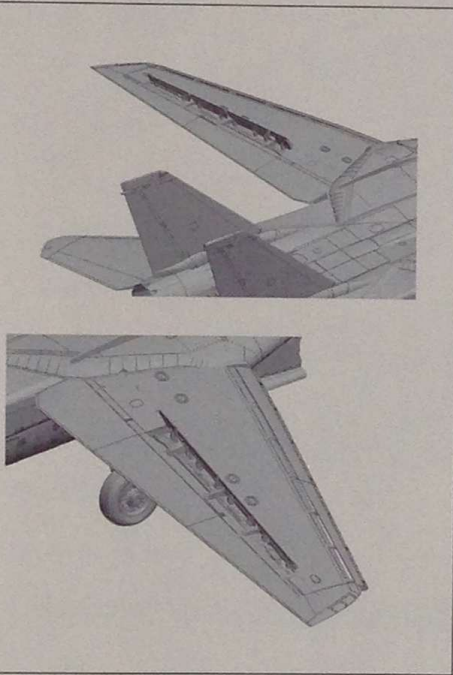
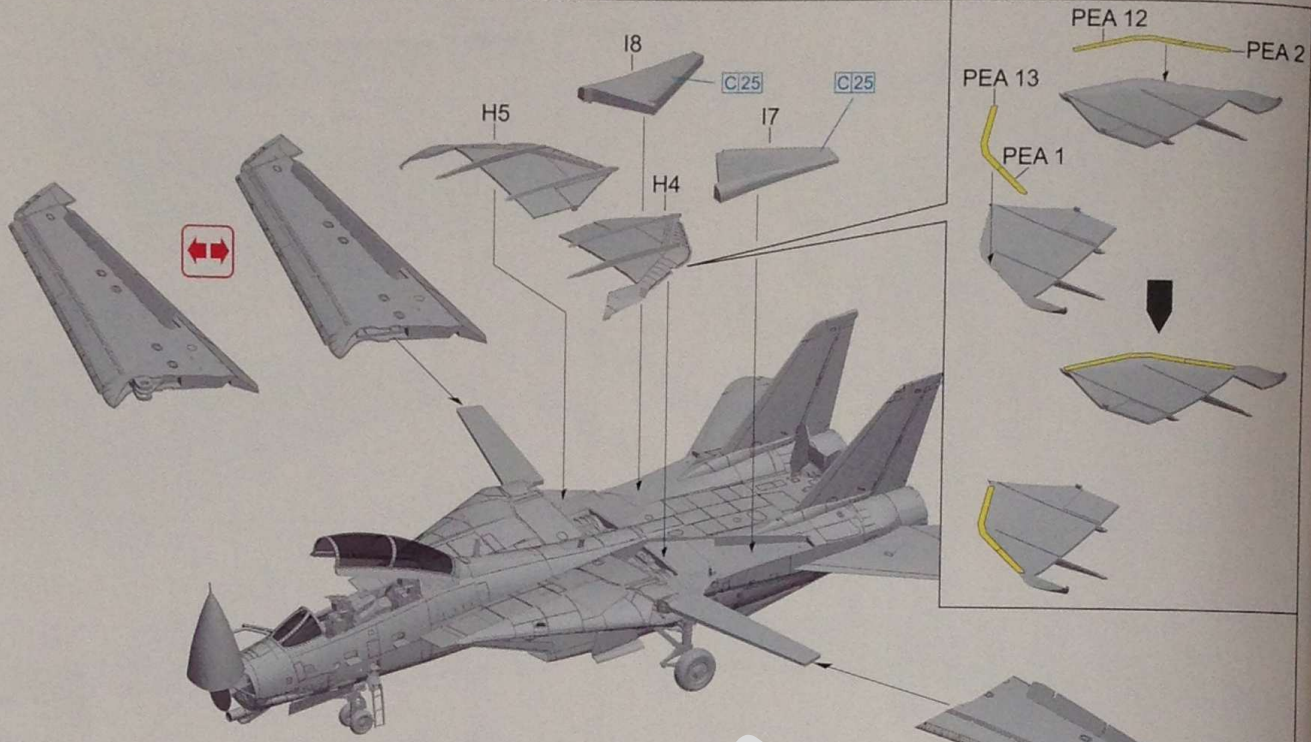




26

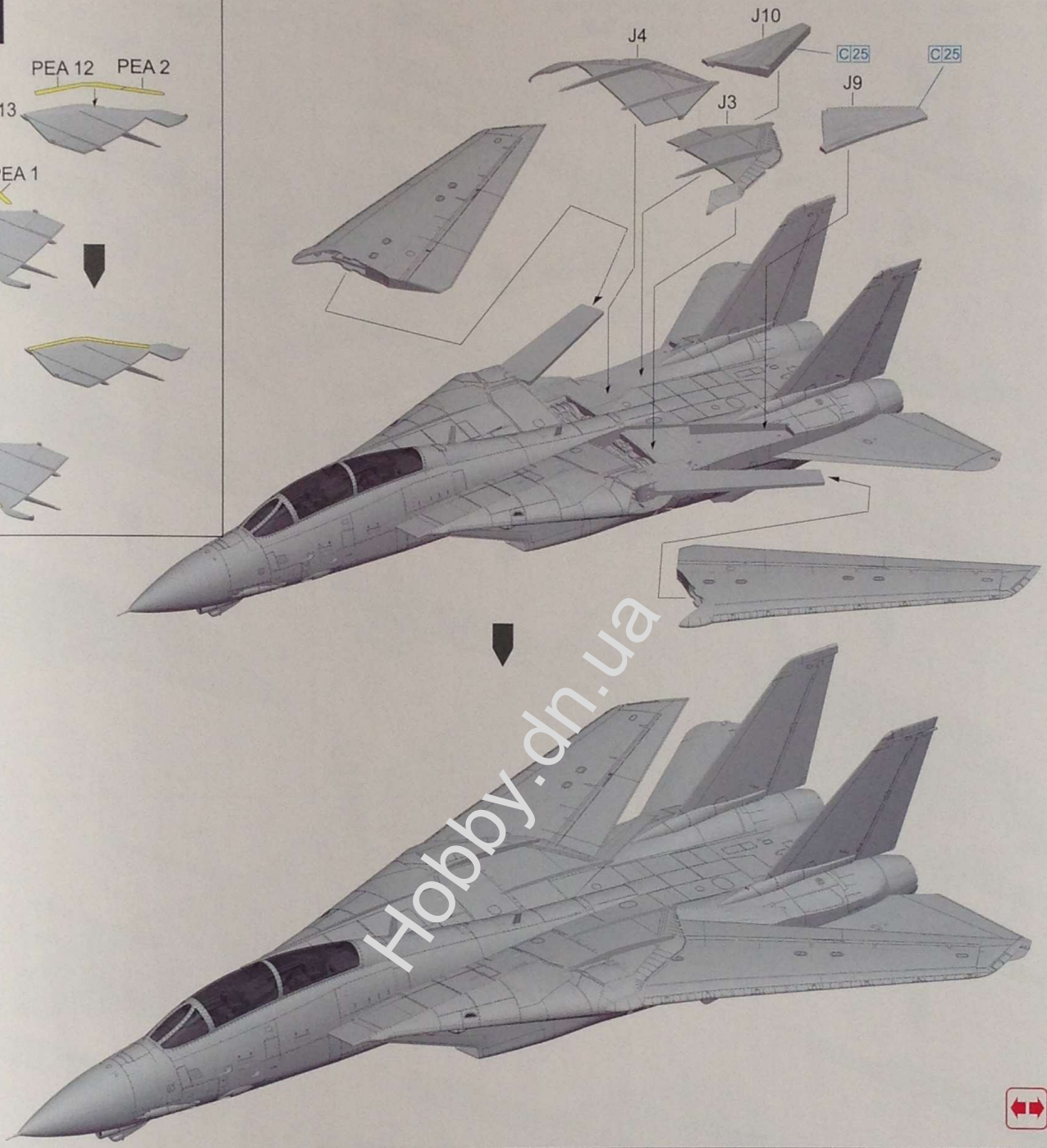
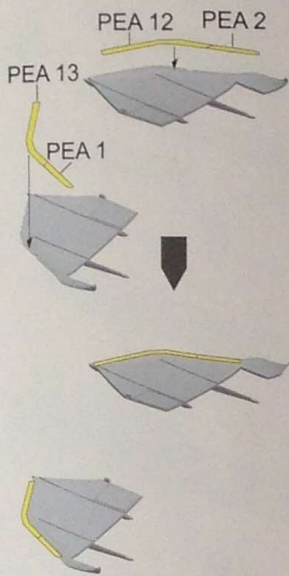


27



Hobby-dn.ua

28

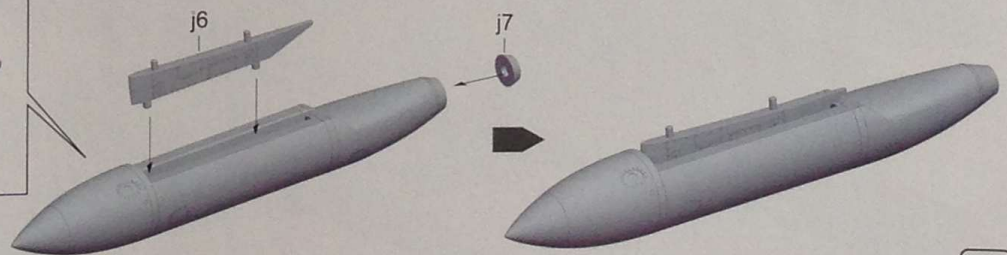
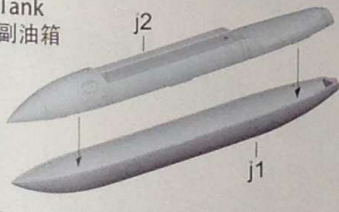


Hobby-dn.ua



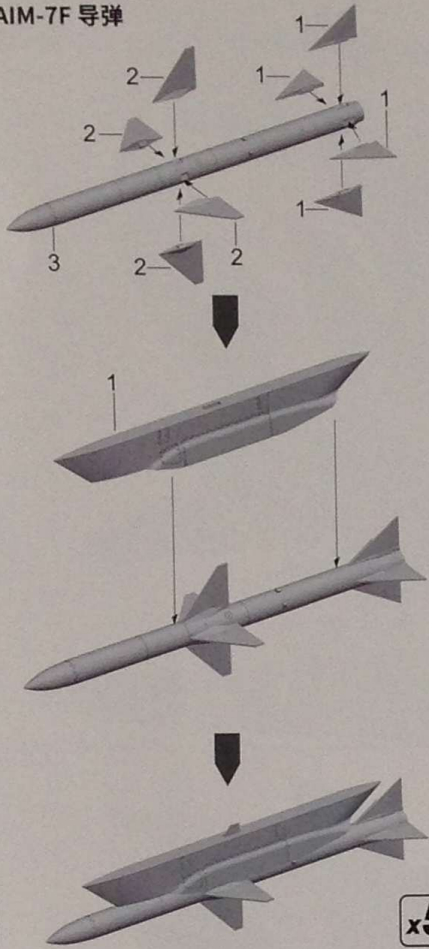
29

Tank
副油箱

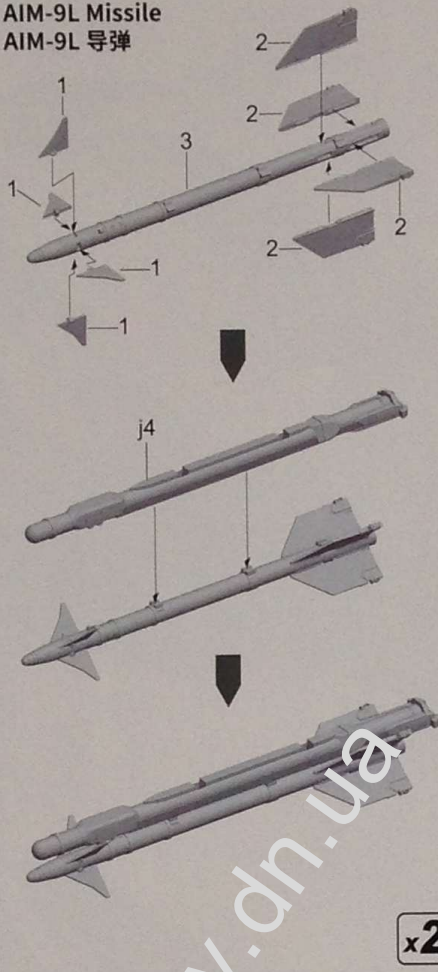


x2

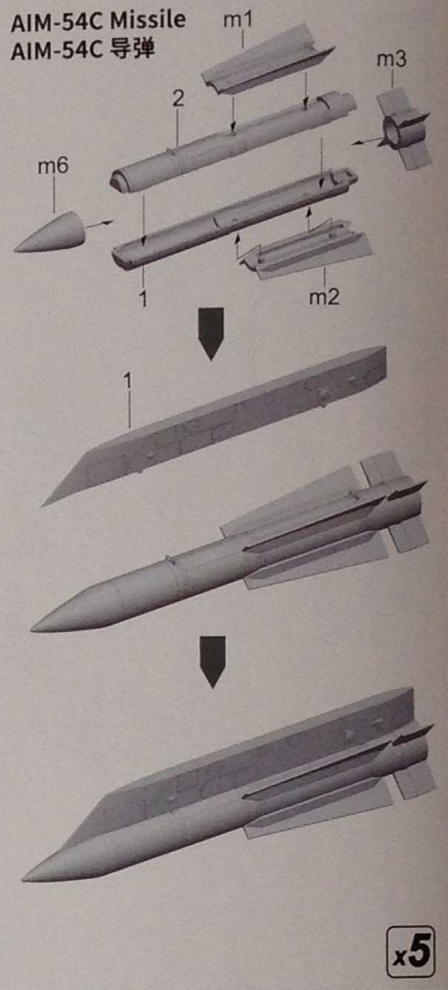
AIM-7F Missile
AIM-7F 导弹



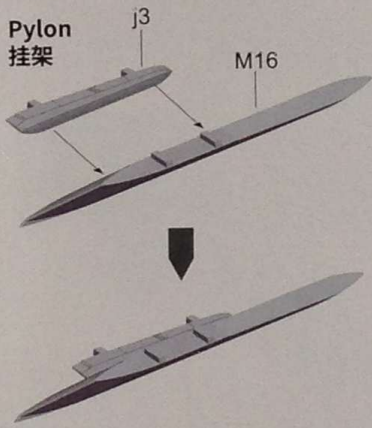
AIM-9L Missile
AIM-9L 导弹



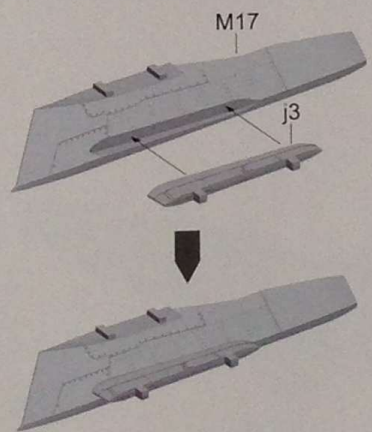
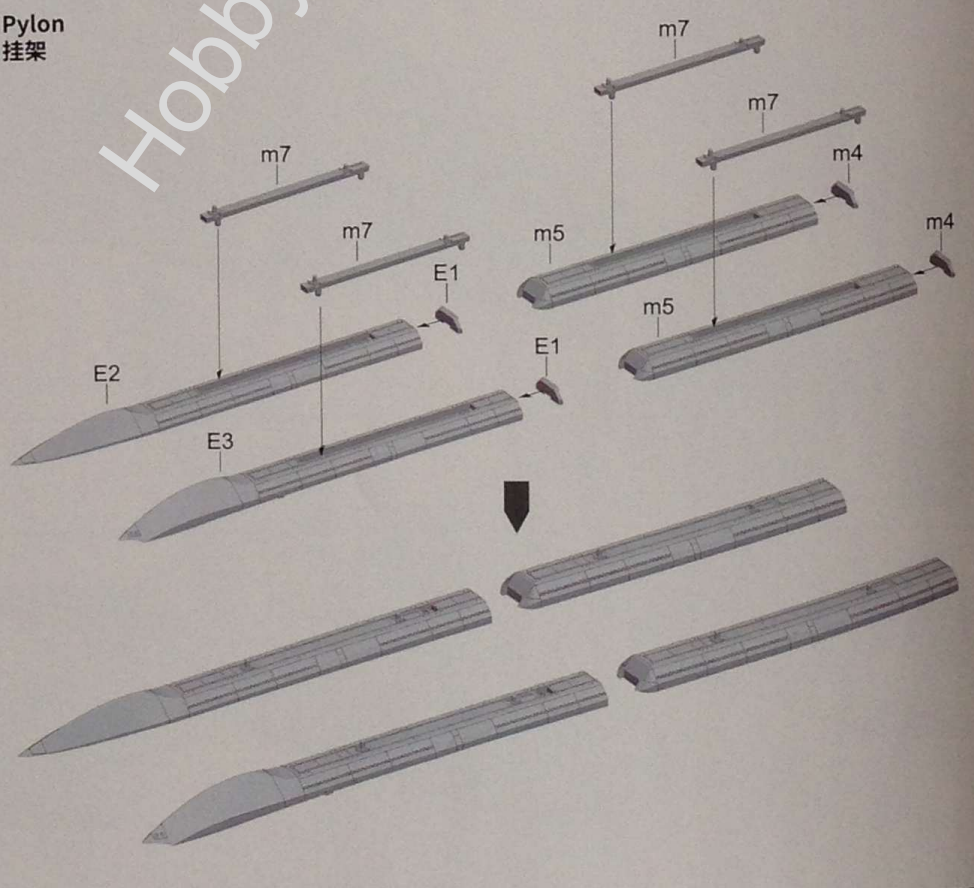
AIM-54C Missile
AIM-54C 导弹



Pylon
挂架



Pylon
挂架

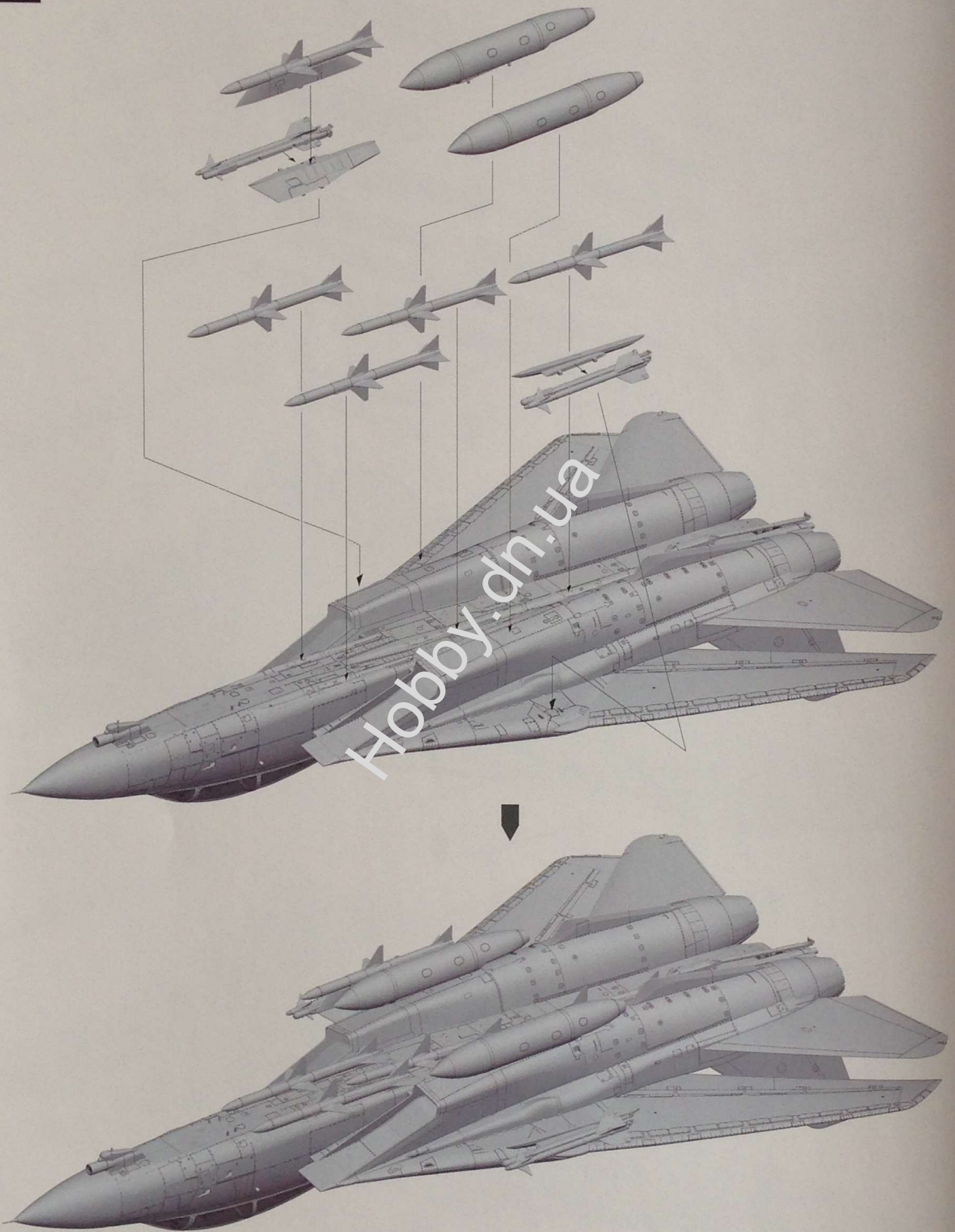




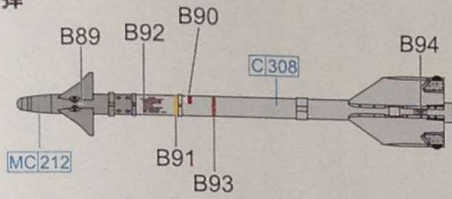
31



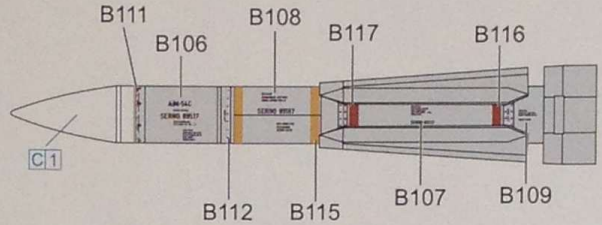
Weapon Ordance 2
挂载方案 2



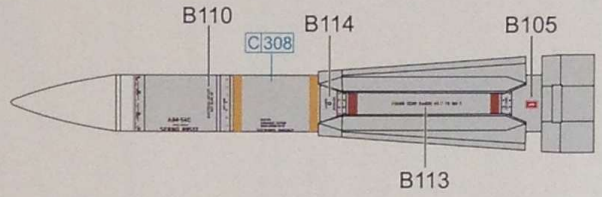
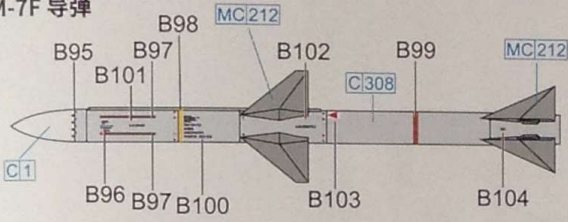
AIM-9L Missile
AIM-9L 导弹



AIM-54C Missile
AIM-54C 导弹



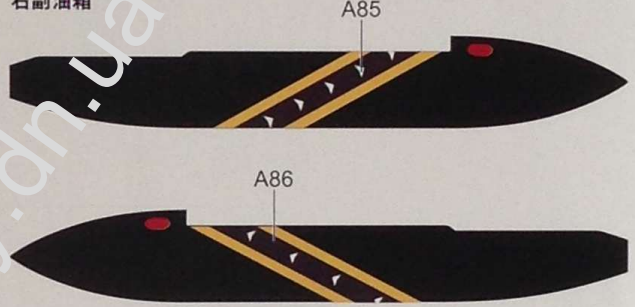
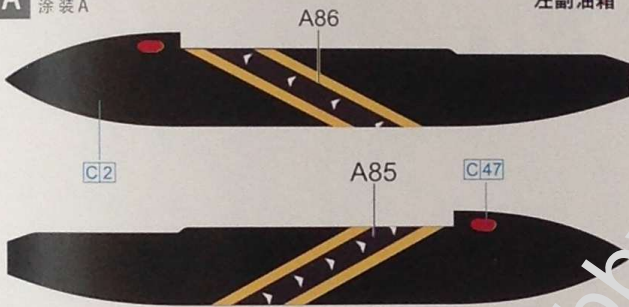
AIM-7F Missile
AIM-7F 导弹



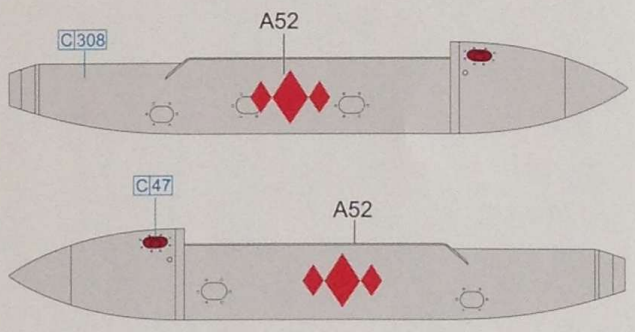
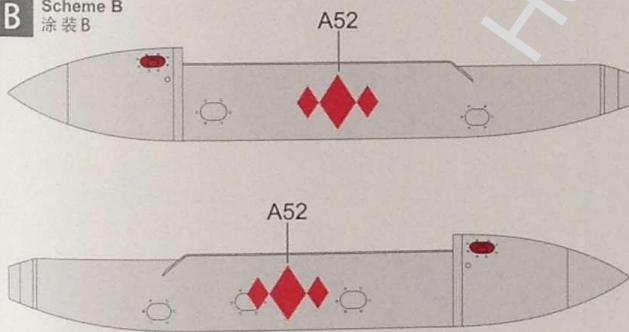
A Scheme A
涂装 A

Left TANK
左副油箱

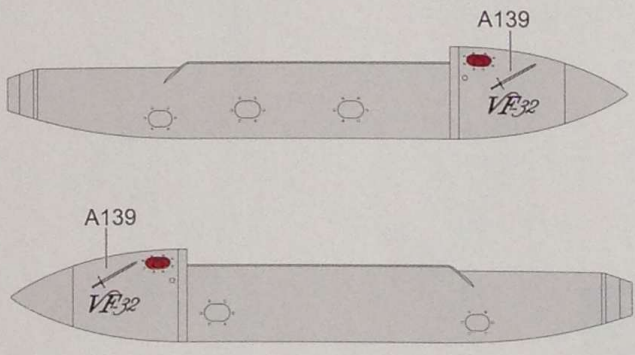
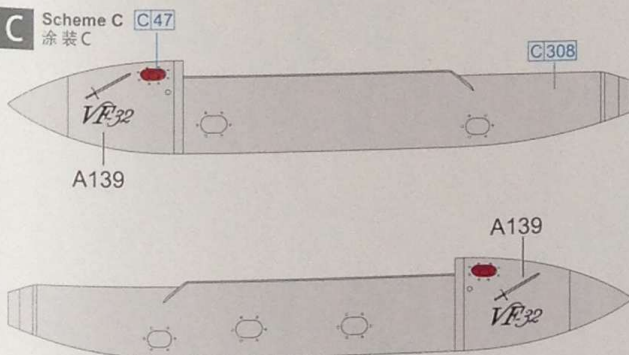
Right TANK
右副油箱

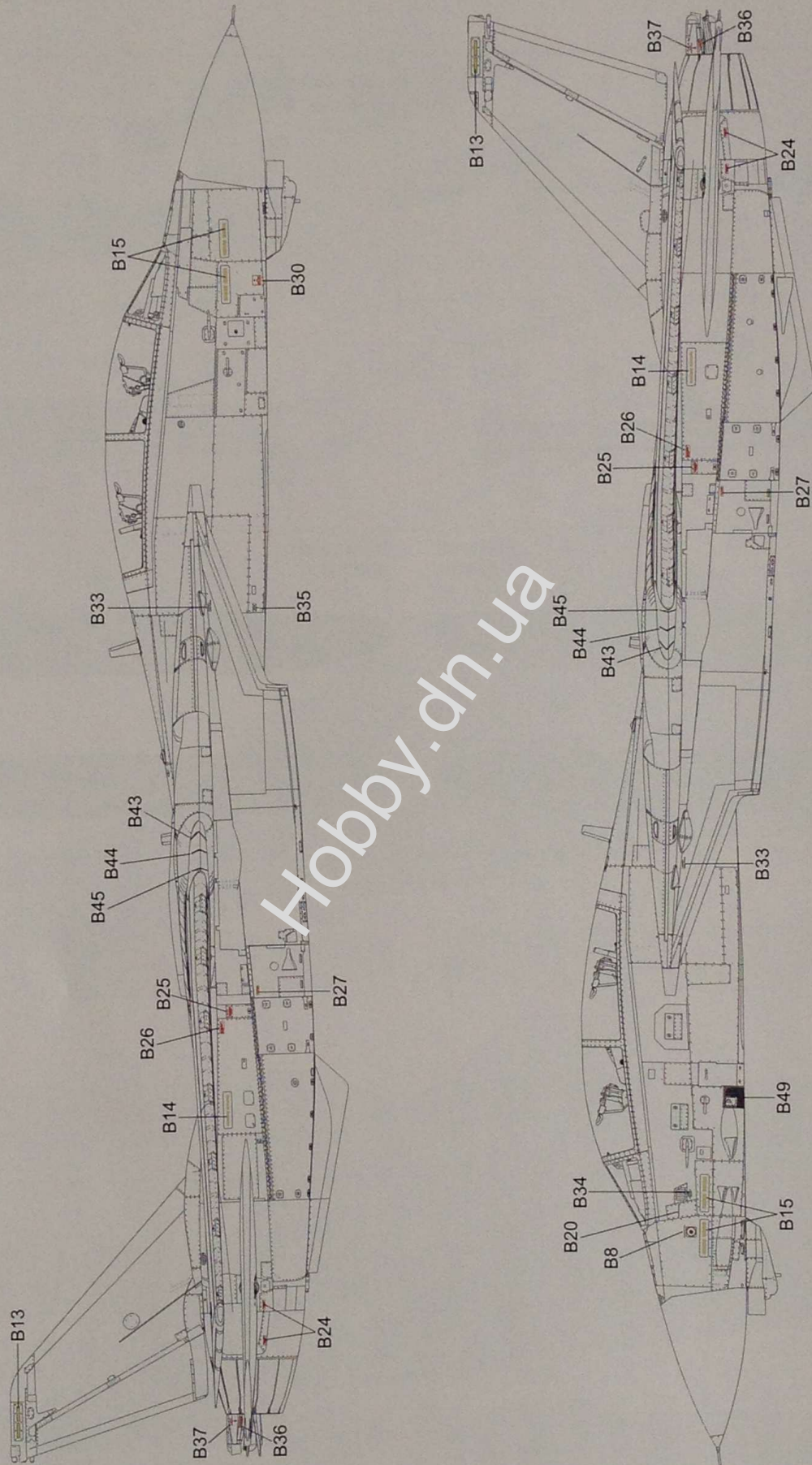


B Scheme B
涂装 B

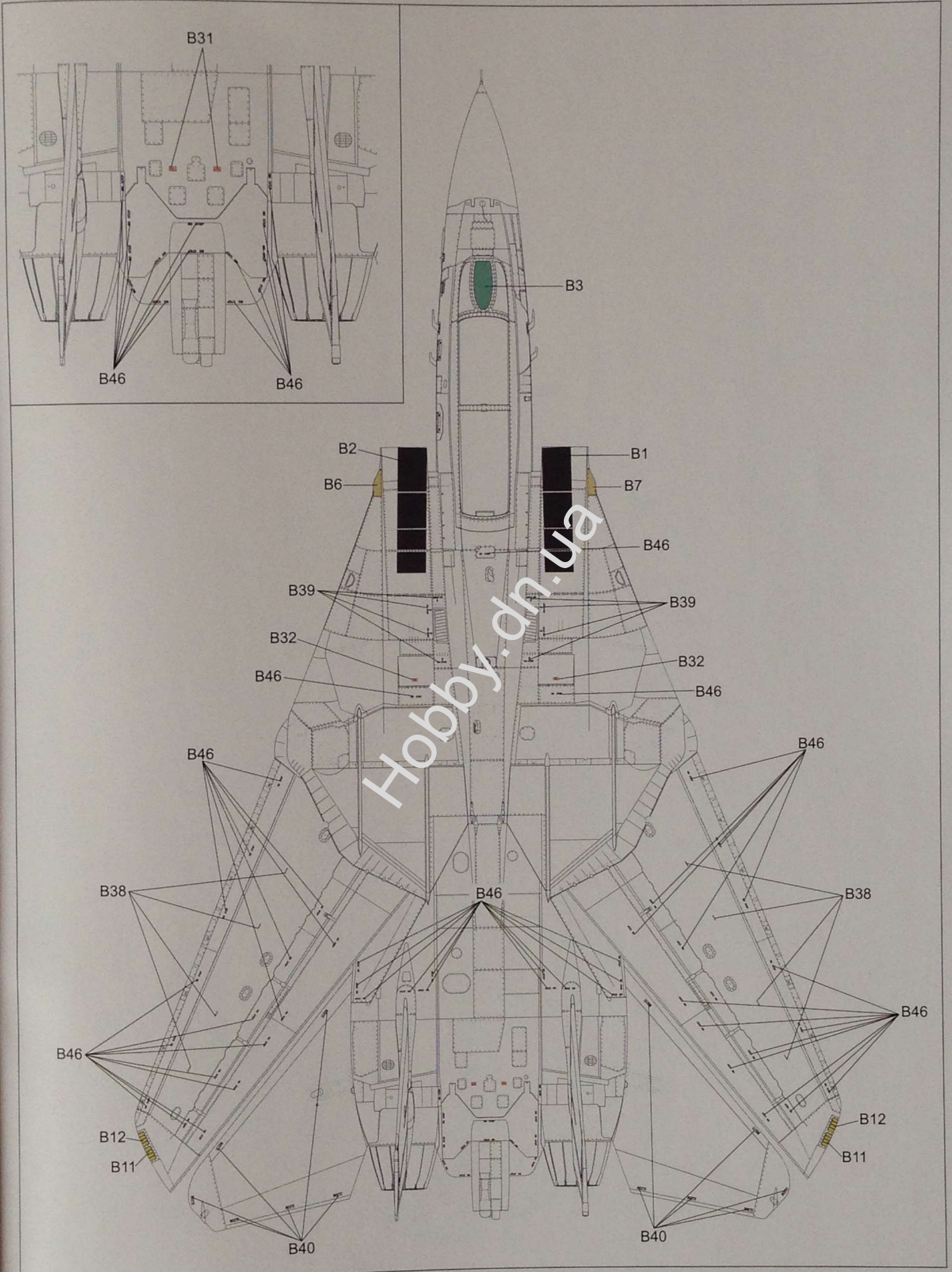


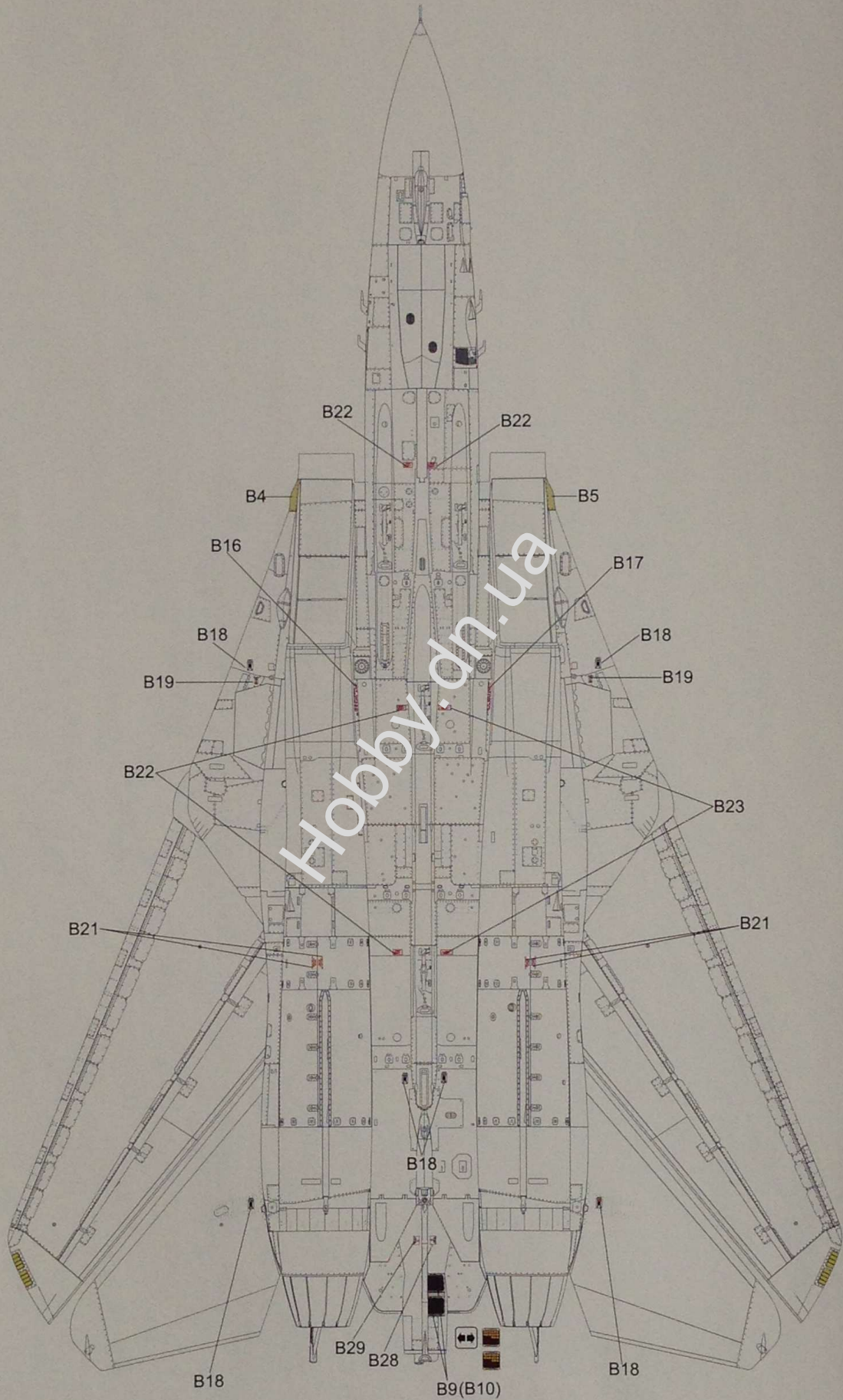
C Scheme C
涂装 C





Hobby.dn.ua





注意事項 CAUTION 組み立てのご注意

- (1) 勿于近火处使用胶水或油漆, 并打开窗户保持空气流通。
- (2) 涂料的号码请参考本栏以下的说明。本品本身不包括胶水和涂料。
- (3) 自板件中取出部件时, 应用模型专用剪, 并用介刀或小锉除去多余胶料。
- (4) 各图形的含义可参考本栏以下说明。

- (1) When you use glue or paint, do not use near a open flame, and use in a well-ventilated room
- (2) See below for the color list. Glue and paint are not included in the kit.
- (3) When you take parts off the runner frame, use the modeling scissors and trim excess plastic with a cutter or a file.
- (4) See below for the meaning of symbols

- (1) 接着剂や塗料は火の近くで使わないで下さい。使用の際は換気をよくして下さい。
- (2) 塗料指定のは下記のとおりです。接着剂や塗料は入っていませんので別に求めて下さい。
- (3) 部品のランナーから切り離す時は模型用ハサミ等を使い、余分な部分はカッターやヤスリ等で仕上げして下さい。
- (4) 組立図のサインマークは下の説明を御覧下さい。

图形含义 CAUTION マーク



填平
FILL HOLE
穴を埋めて下さい



水印粘紙
APPLY DECAL
デカールを貼って下さい



切除
CUT OFF
切り取って下さい



弯折
BEND
折り曲げて下さい



制作两组
MAKE TWO SET
2個作って下さい



另一側相同制作
DO THE SAME ON THE OPPOSITE
反対側も取り付けます



胶水
CEMENT
接着して下さい



钻孔
OPEN HOLE
穴を開けて下さい



选择使用
OPTIONAL
どちらを選んで下さい



不用胶水
NO CEMENT
接着しないで下さい

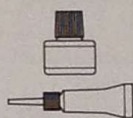


注意
BE CAREFUL
注意して下さい



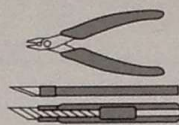
瞬間膠
INSTANT GLUE FOR METAL
瞬間接着剂 (金属用)

所使用工具 RECOMMENDED TOOLS 専用工具



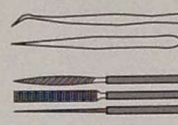
塑胶件用模型胶水
Cement
プラスチック用接着剂

模型用瞬間胶水
Instant Cement
瞬間接着剂



模型用剪钳
Side cutters
模型用ニッパー

模型用刻刀
Modeling knife
模型用ナイフ



模型用镊子
Tweezers
ピンセット

模型用锉刀
Diamond file
模型用ヤスリ

水贴纸使用说明 DECAL APPLICATION スライドマークの貼り方

- (1) 用模型剪刀或刻刀切下所需的图案部分。
- (2) 将水贴纸浸泡在温水中10秒左右取出放置于戏水的干布上。
- (3) 手拿着水贴纸基的一角, 用模型镊子小心夹住浮起的水贴图案移至模型表面准确位置。
- (4) 用手指适当沾水均匀涂于水贴图案表面, 使其延展移动至精确位置。
- (5) 用柔软吸水的干布将水贴图案中的气泡向一边挤出, 使水贴在模型表面保持平整。

- (1) Cut off decal from sheet.
- (2) Dip the decal in tepid water for about 10 sec. and place on a clean cloth.
- (3) Hold the backing sheet edge and slide decal onto the model.
- (4) Move decal into position by wetting decal with finger.
- (5) Press decal down gently with a soft cloth until excess water and air bubbles are gone.

- (1) 貼りたいマークをハサミで切り抜きます。
- (2) マークをぬるま湯に10秒ほど浸してからタオル等の布の上に置きます。
- (3) 台紙のはしを手で持ち、貼るところにマークをスライドさせてモデルに移して下さい。
- (4) 指に少し水を付けてマークを濡らしながら、正しい位置にずらしします。
- (5) 柔らかな布でマークの内側の気泡を押し出しながら、押しつけるようにして水分をとります。

蚀刻片使用说明 PHOTO-ETCHED PARTS エッチングパーツ

- (1) 使用蚀刻片专用剪刀或模型专用刻刀将蚀刻片零件切割下待用。
 - (2) 切割下的零件上有蚀刻片的残留连接点部分, 使用模型专用锉刀细心打磨干净。
 - (3) 蚀刻片部分在涂装之前必须使用专用的模型金属底漆打底。
- 注意事项: 蚀刻片很薄外延较为尖锐, 有刮伤手的可能, 在使用之时请务必小心。

- (1) Cut off photo-etched parts using a modeling knife.
- (2) Carefully remove any excess using a file.
- (3) Apply metal primer prior to painting. Attention, please! Extra care should be taken to avoid personal injury when handling photo-etched parts.

- (1) 切り離す時はカッターナイフを使用してパーツを切り離します。
- (2) 切り出した時、部品に出っ張った部品が残っている場合は、ヤスリなどで丁寧に削り落とします。
- (3) 塗装が必要なパーツは下地にメタルプライマーを吹き付けてから塗装します。ご注意、エッチングパーツは大変薄く、手などを切り恐れがあります。取扱いには十分注意して下さい。

涂装色表 PAINT REQUIRED カラー番号リスト

■ [C]000 GSI CREOS Mr COLOR ■ [00-000] ACRYLICOS VALLEJO

[C]1	亮光白	White	[C]55	卡其色	Khaki
[C]2	亮光黑	Black	[C]61	烧铁色	Burnt iron
[C]3	亮光红	Red	[C]138	透明绿	Clear green
[C]8	亮光银	Silver	[C]307	蓝灰FS36320	Blue grey FS36320
[C]25	暗海蓝	Dark sea blue	[C]308	灰FS36375	Grey FS36375
[C]33	消光黑	Extinction black	[C]316	光泽白FS17875	White FS17875
[C]47	透明红	Clear red	[C]317	消光灰FS36231	Grey FS36231
[C]54	卡其绿	Khaki green	[C]327	亮光红FS11136	Light red FS11136
[C]328	亮光蓝	Light grey			
[C]337	灰蓝色	Grey blue			
[MC]212	深灰色	Grey			

G.W.H.[®]

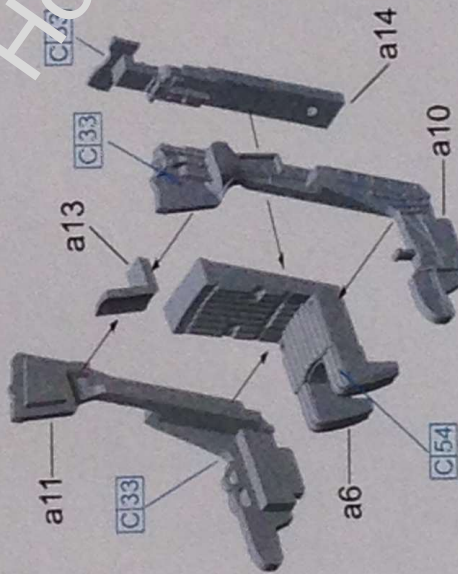
Revision of assembly instructions Due to incorrect part numbers in the assembly instructions, a correction attachment is attached. Apologies for any inconvenience caused to all model friends

L4828 F-14B TOMCAT

组装说明书订正由于说明书组装的零件编号有误,特此附上订正附页。
给诸位模友带来的不便,谨此深表歉意。

1

P.1



7

P.3



G.W.H.[®]

F-14B TOMCAT "雄猫" 战斗机

1/48 SCALE AIR CRAFT PAINTING
涂装指示
L4828
マーキングと塗装図

B F-14B 163225, VF-102中队,
奥西安纳海空基地, 2002年3月
F-14B 163225, VF-102, NAS OCEANA, Mar 2004



G.W.H.[®]

F-14B TOMCAT “雄猫”战斗机

1/48 SCALE AIR CRAFT
L4828 PAINTING
涂装指示
マーキングと塗色

A F-14B 161435, “持久自由”作战行动,
VF-103中队 奥希安纳海军航空站, 2002年5月
F-14B 161435, OEF, VF-103, NAS OCEANA, May 2002



! Please refer to scheme A "VF-103" for colour chart on common details, unless instructed specifically
通用细节颜色参考涂装A“VF-103”,除非单独标注

G.W.H.[®]

F-14B TOMCAT “雄猫”战斗机

1/48 SCALE AIR CRAFT PAINTING
涂装指示 マーキングと塗色

D F-14B 163222, VF-101中队,
奥西安纳海空军基地, 2004年
F-14B 163222, VF-101, NAS OCEANA, 2004



! Please refer to scheme A "VF-103" for colour chart on common details, unless instructed specifically.
通用细节颜色请参考涂装A "VF-103", 除非单独指示

G.W.H.®

F-14B TOMCAT

“雄猫”战斗机

1/48 SCALE AIR CRAFT PAINTING
涂装指示

マーキングと塗色

C F-14B 162916 “最终巡航”涂装 VF-32中队，
奥西安纳海空基地，2005年4月
F-14B 162916 Final Tomcat cruise, VF-32, NAS OCEANA, Apr 2005



! Please refer to scheme A "VF-103" for colour chart on common details, unless instructed specifically.
通用图卡颜色请参考涂装A "VF-103", 除非另有标注