

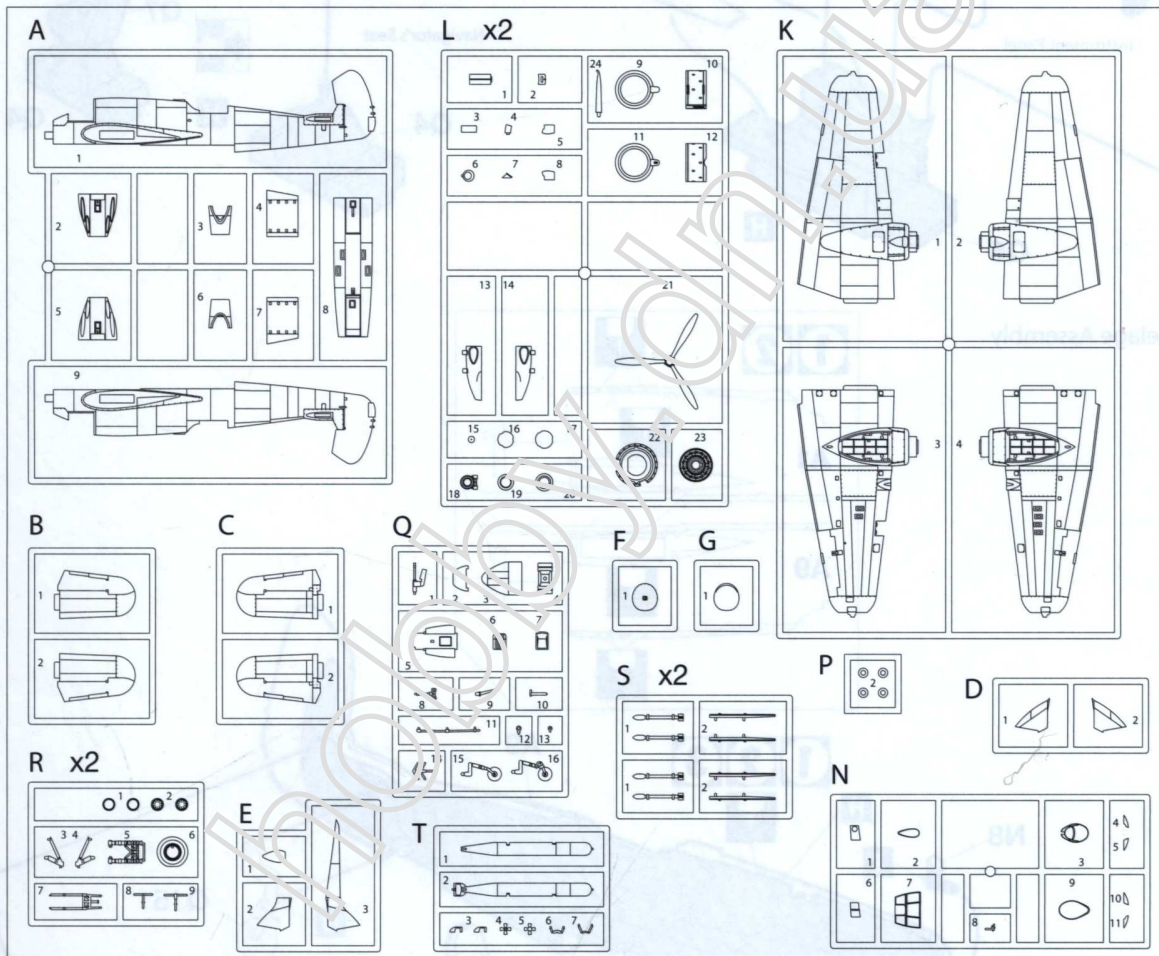


Bristol Beaufighter Mk. IF / IC

72002



2018 © Robert Grudzień



Color Chart		Mr. COLOR	TAMIYA	Model Master	AMMO	Alclad2	HATAKA
RAF Dark Green	A	361	XF-81	4849	915	E013	016
RAF Dark Earth	B	369	XF-52	4846	070	E021	009
RAF Sky	C	368	XF-21	4840	243	E011	026
RAF Middle Stone	D	312	XF-71	4850	023	E012	025
RAF Dark Slate Gray	E	331	XF-54		205		202
RAF Azure Blue	F	370			257		028
RAF Extra Dark Sea Grey	G	333			906		140
RAF Interior Green	H	353	XF-76	4850	219	E012	025
Flat Black	I	033	XF-1	4768	046	E102	100
Flat White	J	062		4769	050		101
Rust	K	029	XF-79	4675	040	E252	132
Flat Red	L	033	X-7	4714	049		103
Flat Yellow	M	004	X-8	4683	048		107
Silver	N	008	X-11	4678	195	112	189

Caution! Read the instructions before assembly. Use plastic cement and paints only. Ventilate room while constructing.

Achtung! Vor Baubeginn die Bauanleitung genau durchlesen. Nur Klebstoff und Farben für Plastik verwenden. Der Raum sollte beim Basteln gut gelüftet sein.

Remarque! Lisez les instructions avant l'assemblage. Utilisez uniquement du ciment plastique et des peintures. Ventiler la pièce pendant la construction.

Precaución! Lea las instrucciones antes del ensamblaje. Use cemento plástico y pinturas solamente. Ventile la habitación mientras construye.

Attenzione! Leggi le istruzioni prima del montaggio. Utilizzare solo cemento plastico e vernici. Ventilare la stanza durante la costruzione.

Uwaga! Przeczytaj instrukcję przed montażem. Używaj tylko kleju i farb do plastiku. Model sklejać i malować w wentylowanym pomieszczeniu.

Pozor! Před montáží si přečtěte pokyny. Použijte pouze plastový cement a barvy. Větrání místnosti při konstrukci.

©2018 Hobby 2000



APPLY DECAL
 APPLICARE DECALCOMANIE
 HIEAR ABZIEHBILD
 PONER CALCOMANIA
 KALKOMANIA
 APPLIQUER DECALCOMANIE
 POUŽIJTE OBTISK



DO NOT CEMENT
 NE PAS COLLER
 NICHT KLEBEN
 NO PEGAR
 NIE SKLEJAĆ
 NON INCOLLARE
 NELEPIT



OPTION
 FACULTATIF
 NACH BELIEBEN
 HACER AQUJERO
 DO WYBORU
 FACOLTATIVO
 VOLBA



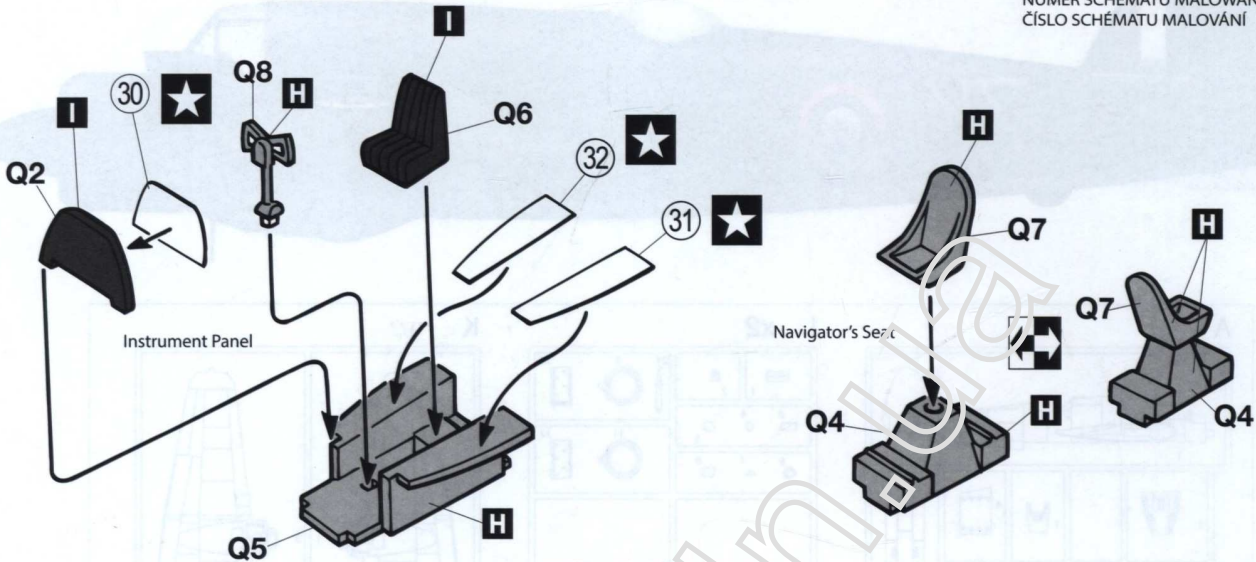
OPEN HOLE
 FORO APERTO
 OFFNEN
 HACER AQUJERO
 WYKONAĆ OTWÓR
 FAIRE UN TROU
 VYVRTAT OTVOR

1

Cocpit Assembly

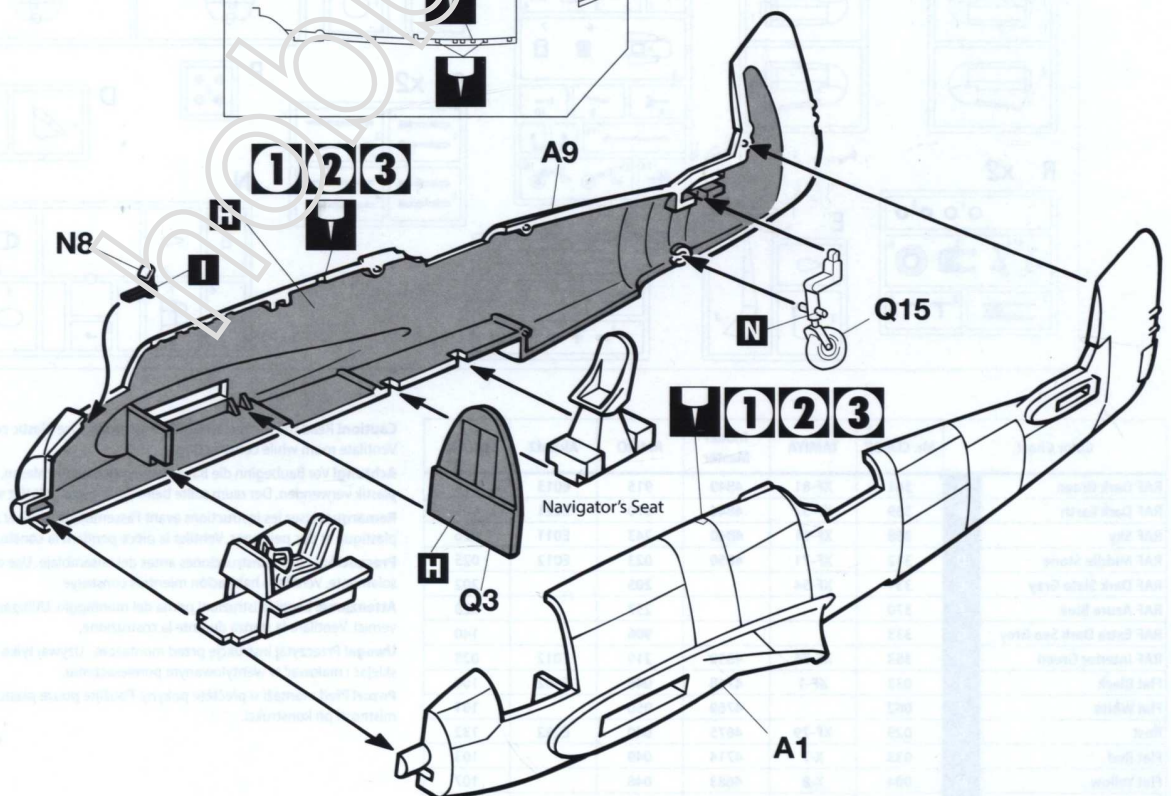
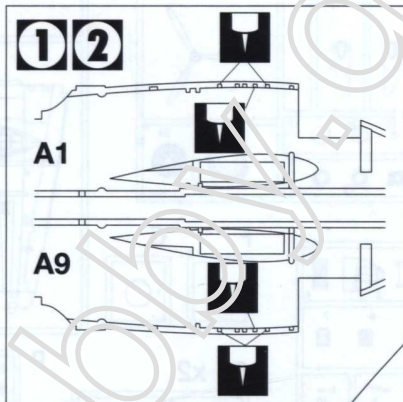


PAINT SCHEME NUMBER
 SCHEME NOMBRE DE PEINTURE
 LACKIERSCHEMENUMMER
 NÚMERO DE PINTURA DEL RÉGIMEN
 NÚMERO DE ESQUEMA DE PINTURA
 NUMER SCHEMATU MALOWANIA
 ČÍSLO SCHEMATU MALOVÁNÍ

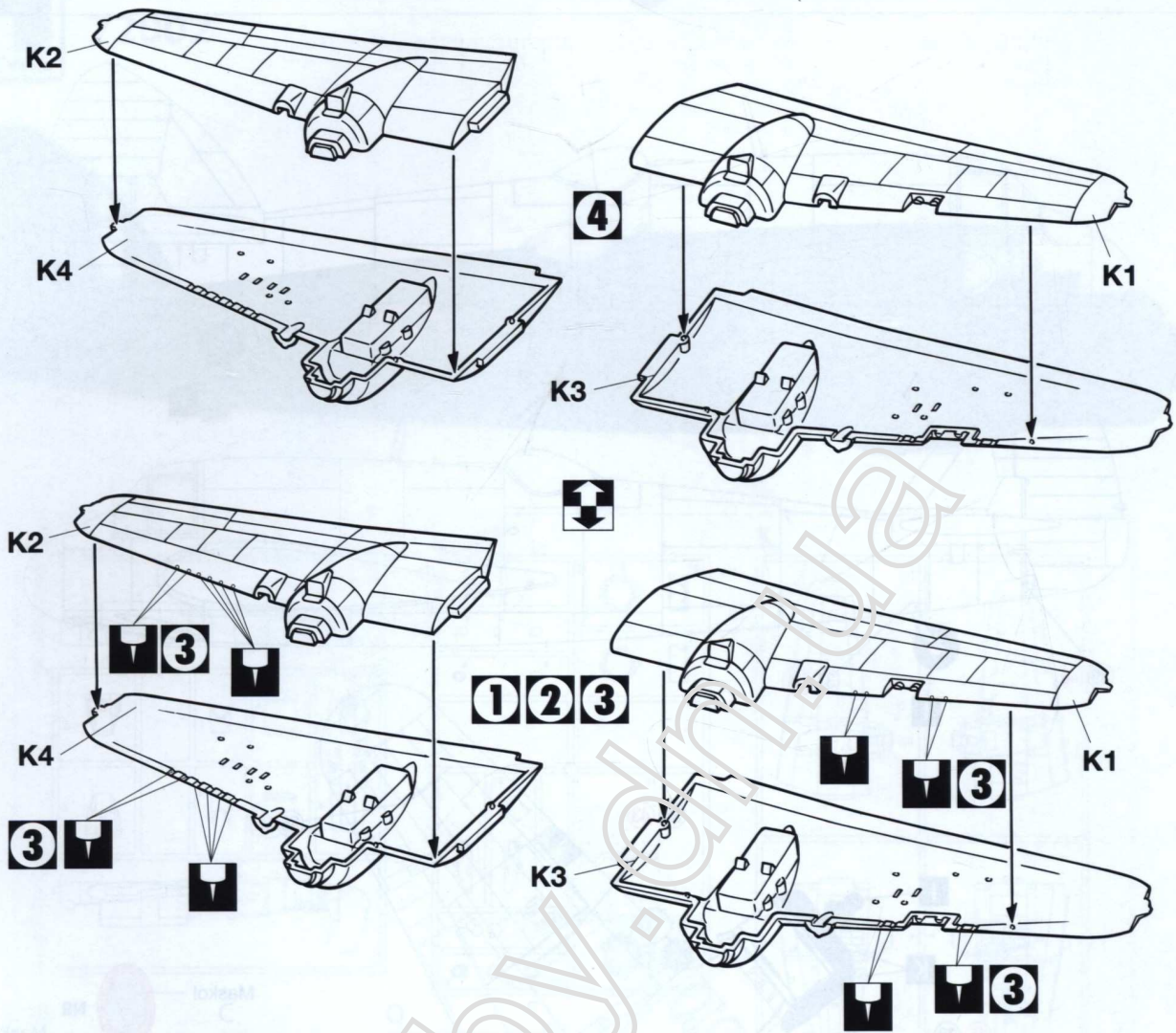


2

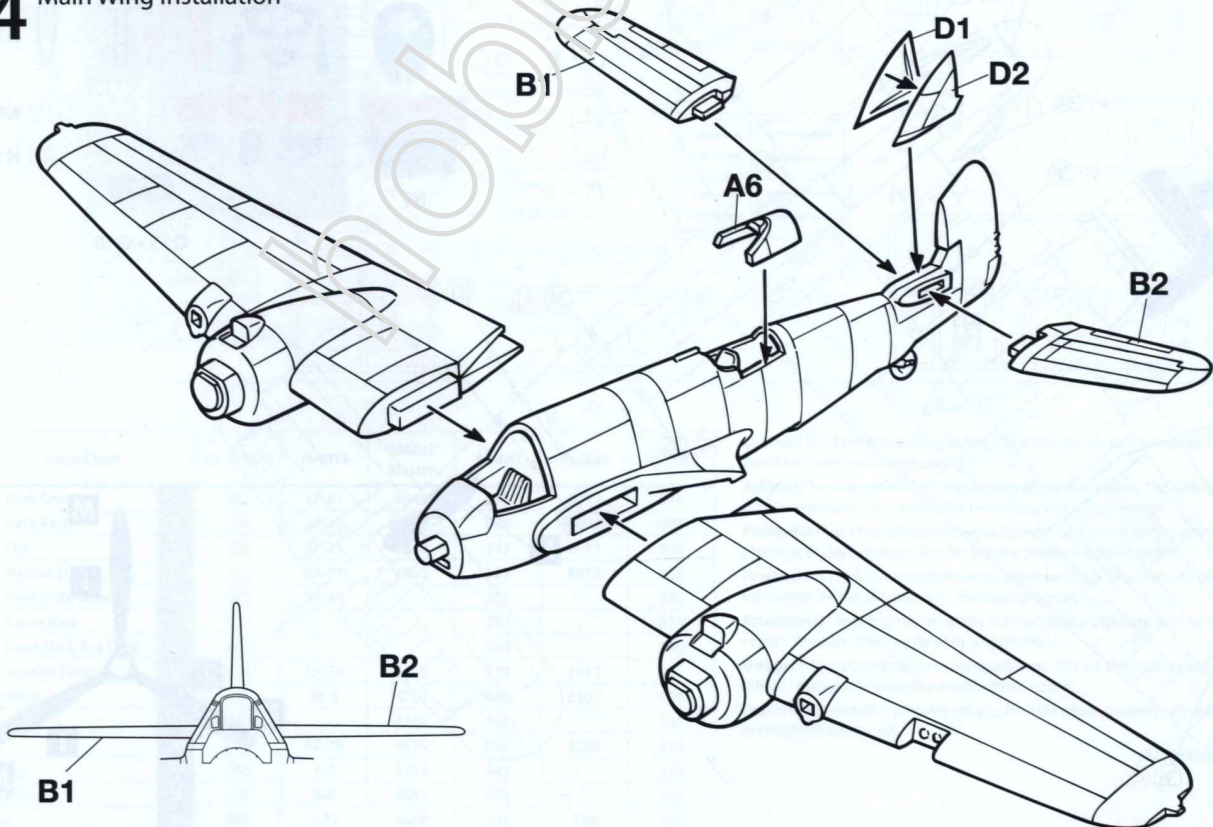
Fuselage Assembly



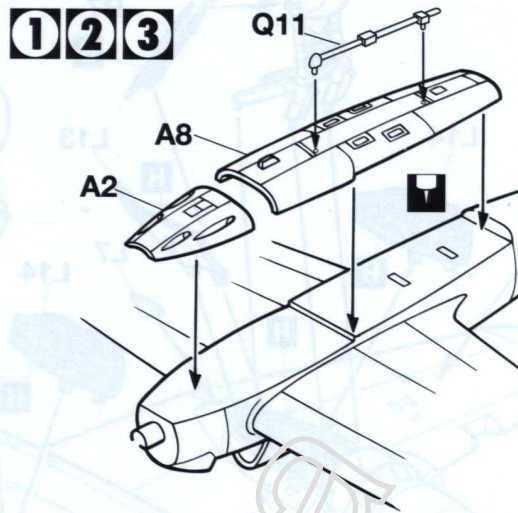
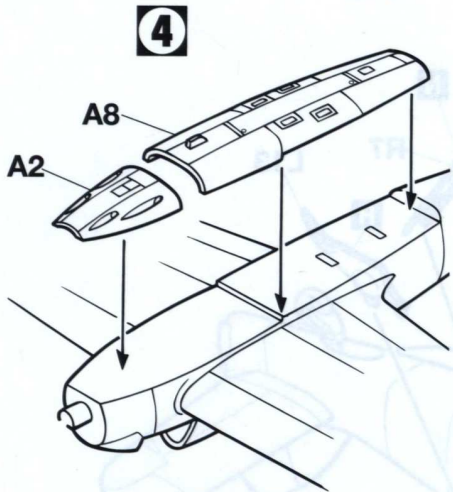
3 Main Wing Assembly



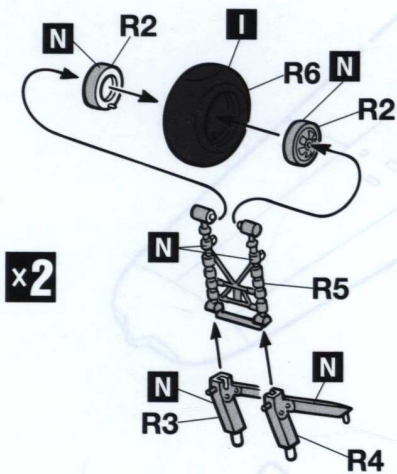
4 Main Wing Installation



5 Bottom Fuselage Assembly



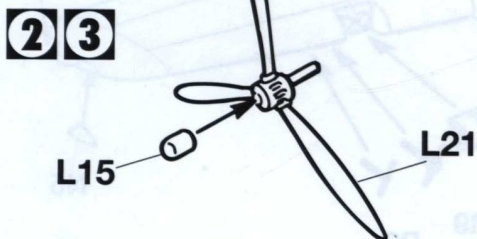
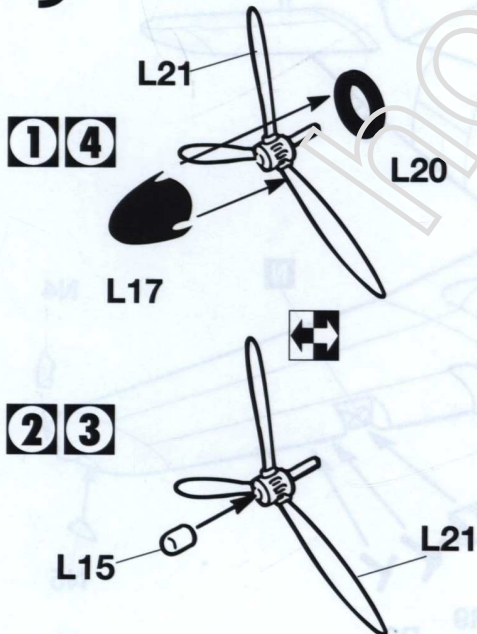
7 Main Gear Assembly



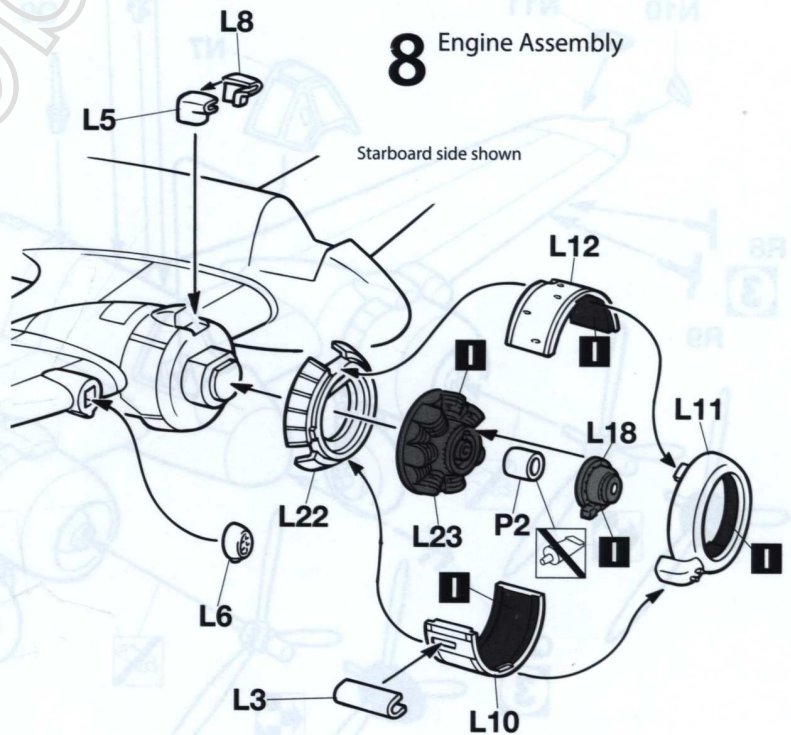
6 Nose Assembly



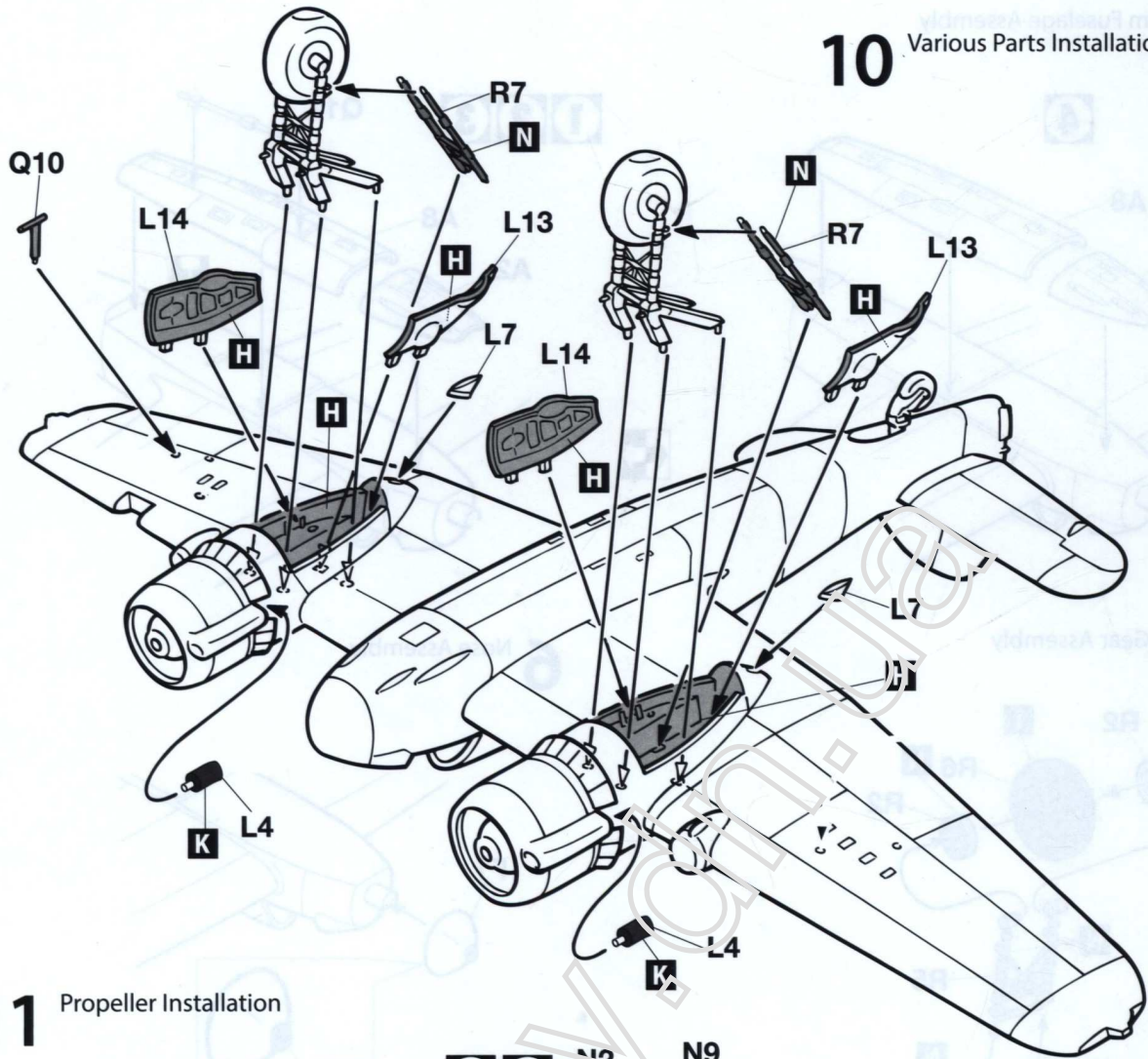
9 Propeller Assembly



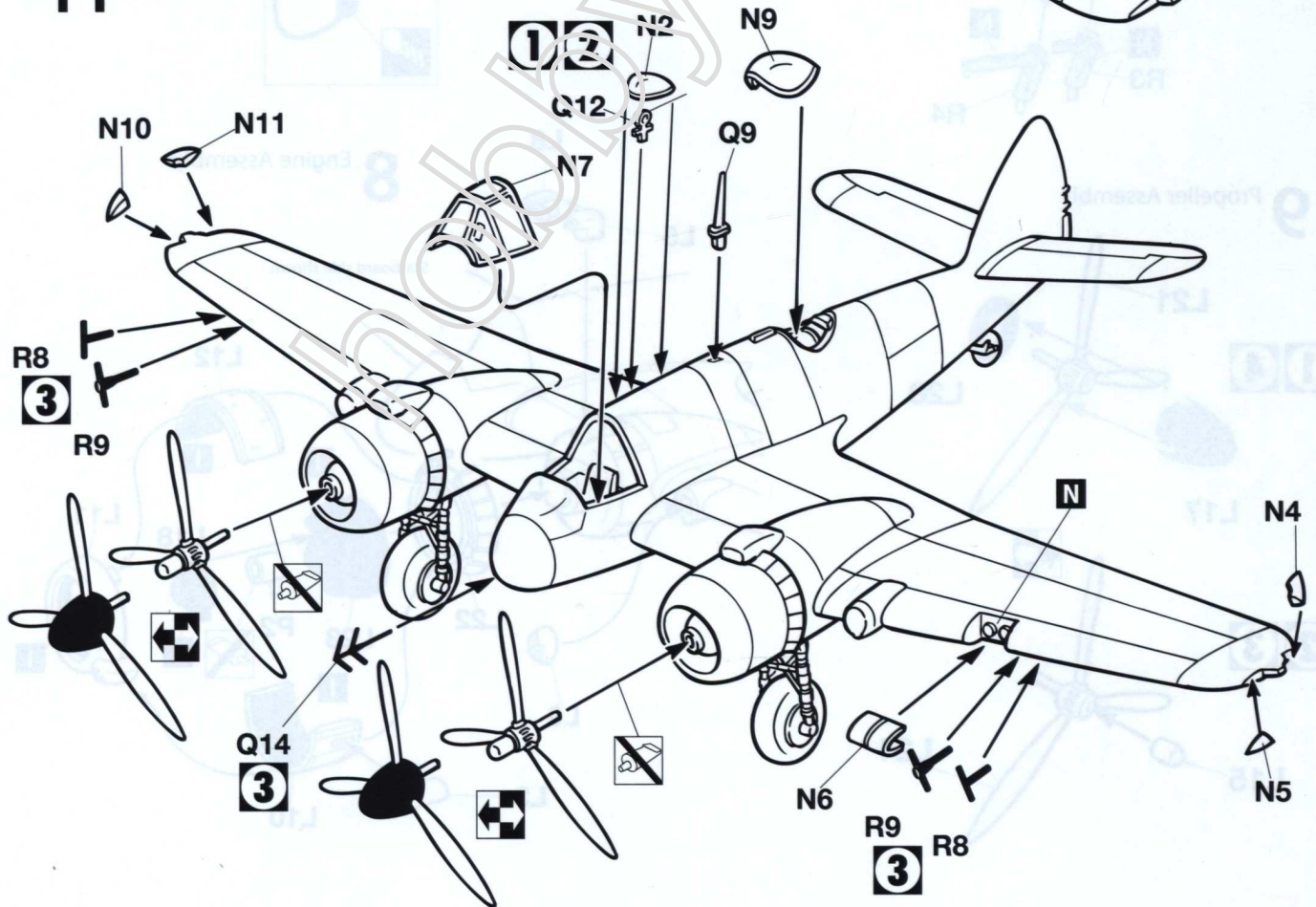
8 Engine Assembly

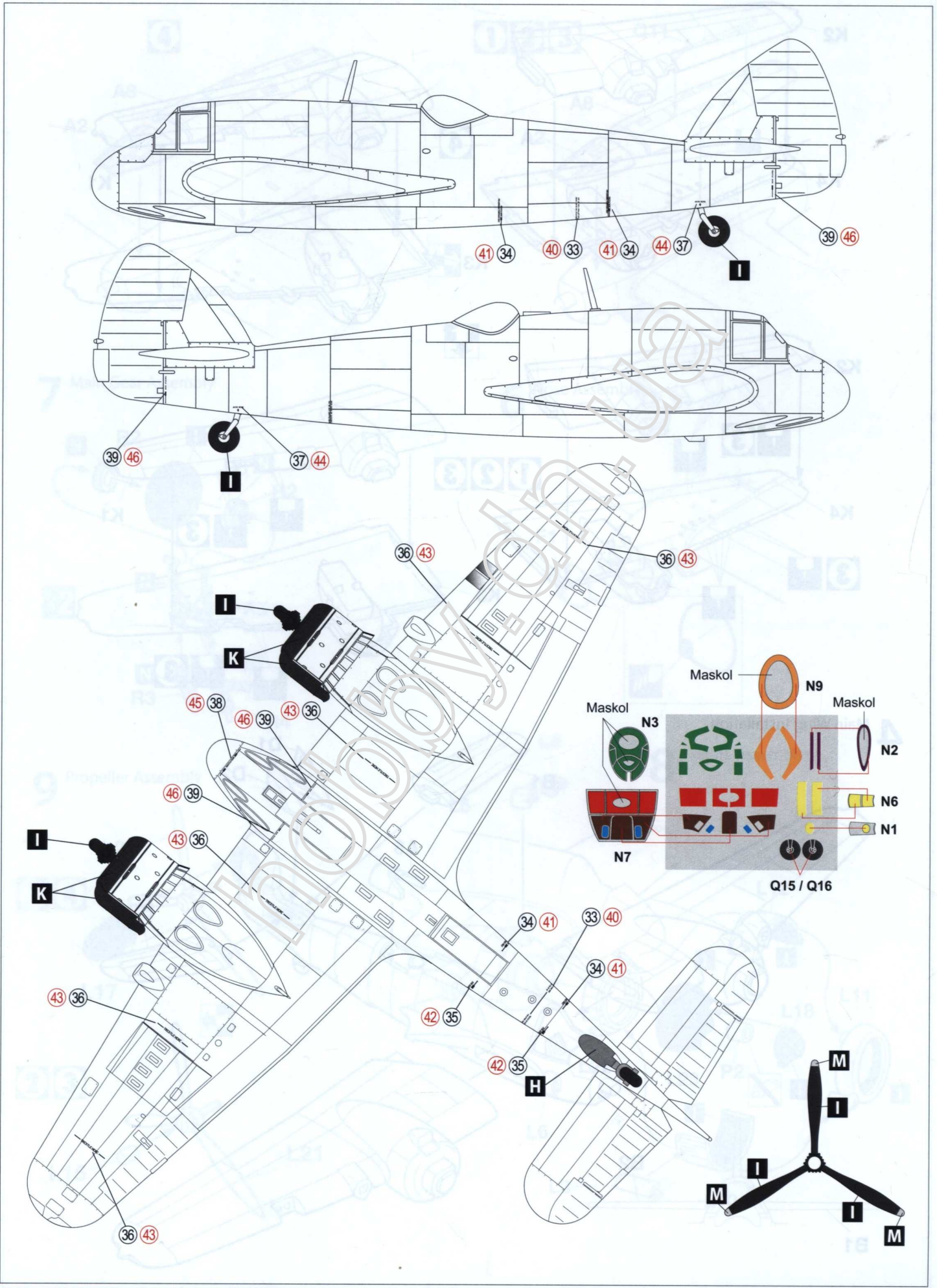


10 Various Parts Installation



11 Propeller Installation





3

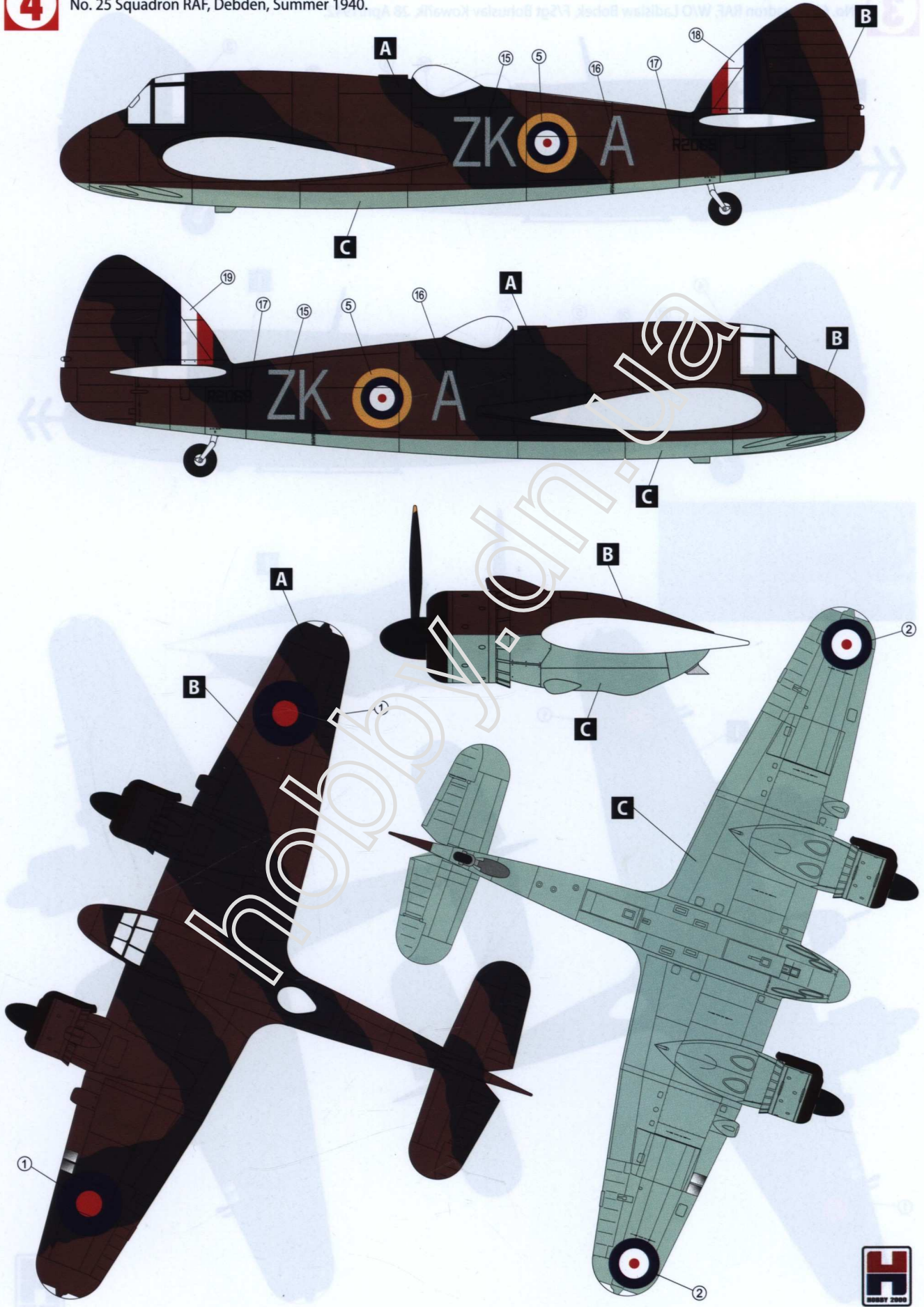
Bristol Beaufighter Mk. IF, WM-E / X7583

No. 68 Squadron RAF, W/O Ladislav Bobek, F/Sgt Bohuslav Kovařík, 28 April 1942.



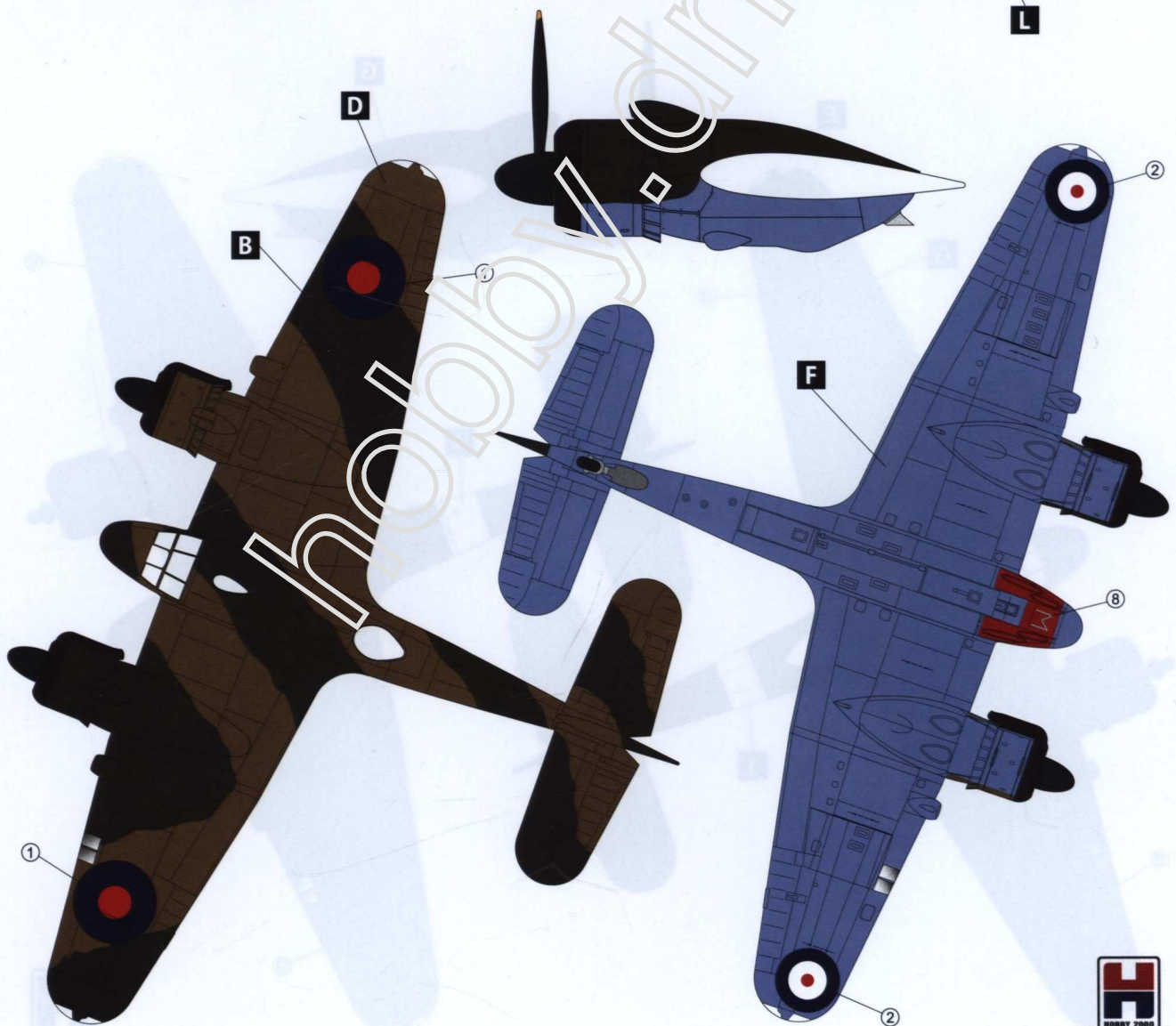
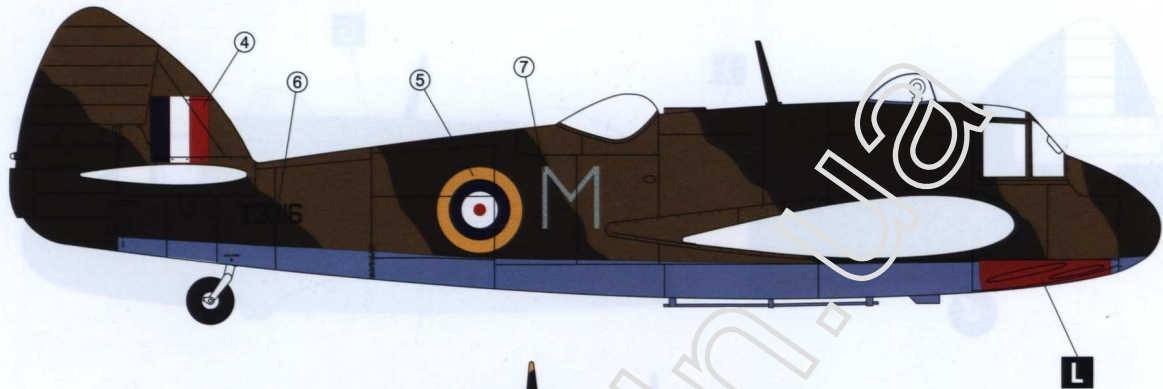
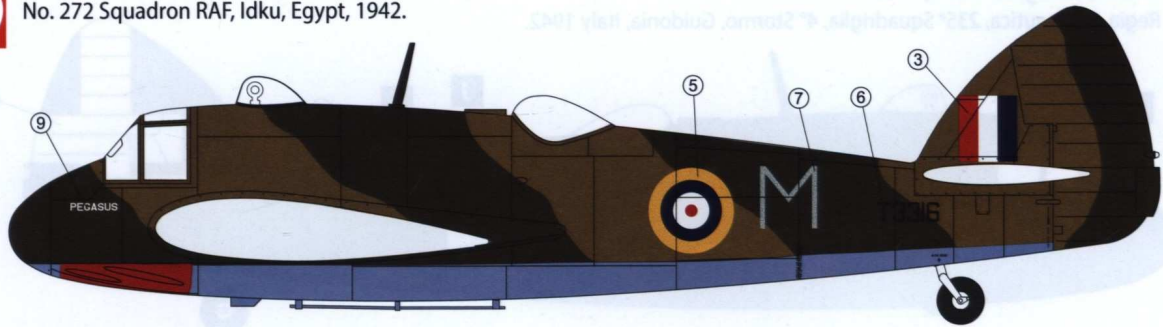
4

Bristol Beaufighter Mk. IF, ZK-A / R2069
No. 25 Squadron RAF, Debden, Summer 1940.



1

Bristol Beaufighter Mk. Ic, M / T3316
No. 272 Squadron RAF, Idku, Egypt, 1942.



2

Bristol Beaufighter Mk. Ic, T4887
Regia Aeronautica, 235^a Squadriglia, 4^o Stormo, Guidonia, Italy 1942.

