

# 75mm French Field Gun Mle 1897 Modified 1938



Cat. No. 35056  
Scale 1/35



3d design: Przemysław Głogowski  
Research: IBG Crew



**Element złożony we wcześniejszym etapie**  
*Element assembled in previous step*



**Element po złożeniu w aktualnym etapie**  
*Element after assembly in current step*

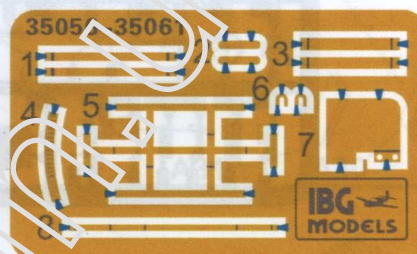


**Wersja do wyboru**  
*Version to choose*



**Kolor farby**  
*Paint colour*

**Elementy Fototrawicne / Photo-etched Parts**



		VALLEJO MODEL AIR	HATAKA	LIFE COLOR	MR HOBBY	AK INTERACTIVE
Olive Green	A	71.012	HTK-_094	UA142	H405	RC047
Black	B	71.057	HTK-_100	UA733	H077	RC022

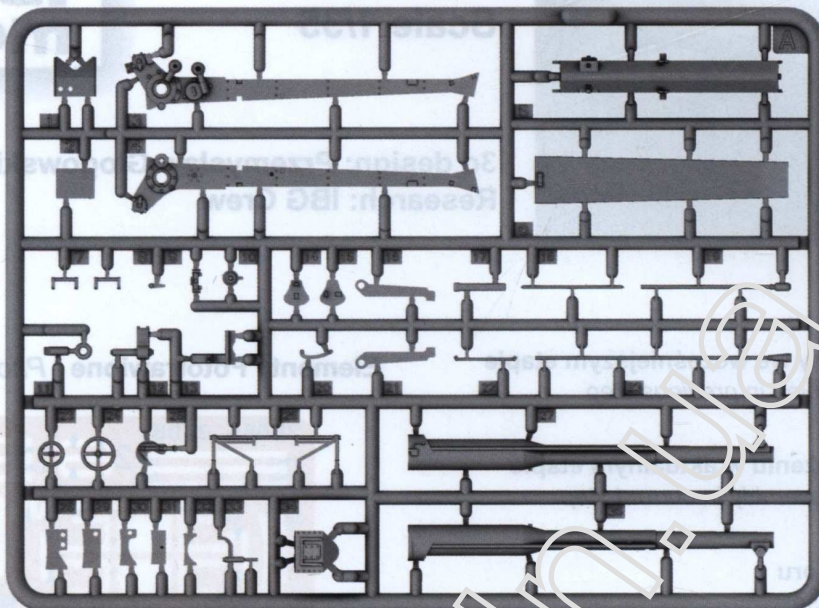
Przed montażem przeczytać instrukcję. Przestrzegać kolejności montażu podanego w instrukcji. Klej i farby nie wchodzi w skład zestawu.  
*Please read instructions before assembly. Follow the sequence of assembly presented in instructions. Glue and paint not included.*

IBG Models  
ul. Benedykta Hertza 2  
04-603 Warszawa  
Poland

tel +48 22 8159150  
fax +48 22 8159151  
ibgsc@ibg.com.pl  
www.ibg.com.pl  
www.ibgmodels.com

**Elementy modelu**  
*Elements of the model kit*

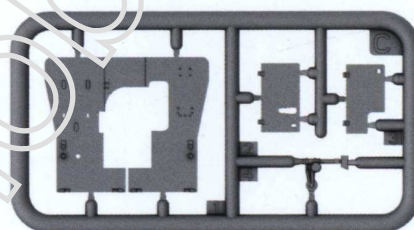
**Ramka A / Frame A**



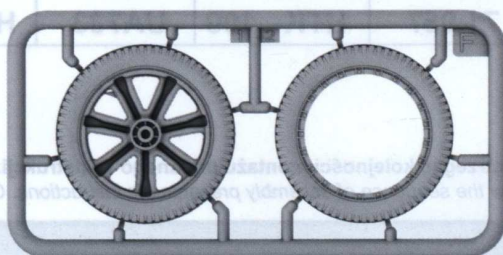
**Ramka B / Frame B**



**Ramka C / Frame C**

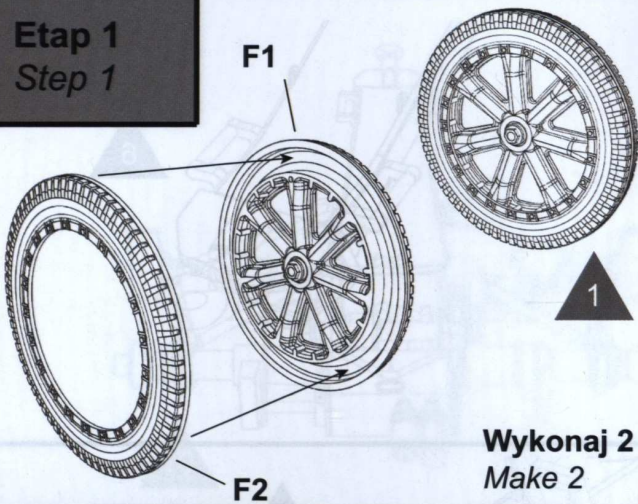


**Ramka F x2 / Frame F x2**

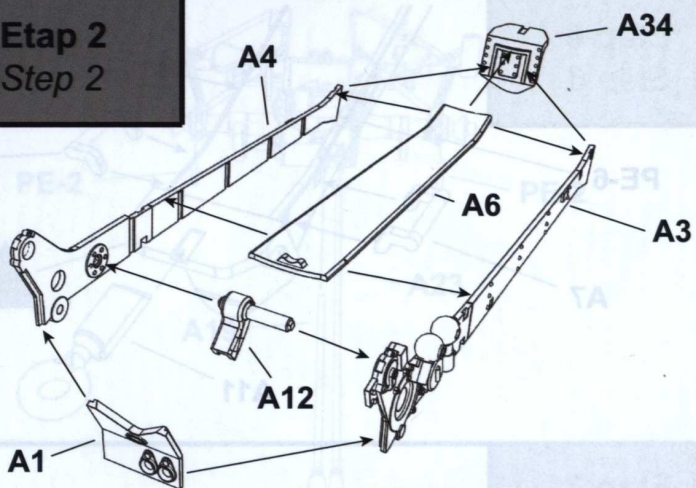


MODEL AIR	HATAKA	LIFE COLOR	MR HOBBY	AK INTERACTIVE
A			H405	RC047
B			H077	RC022

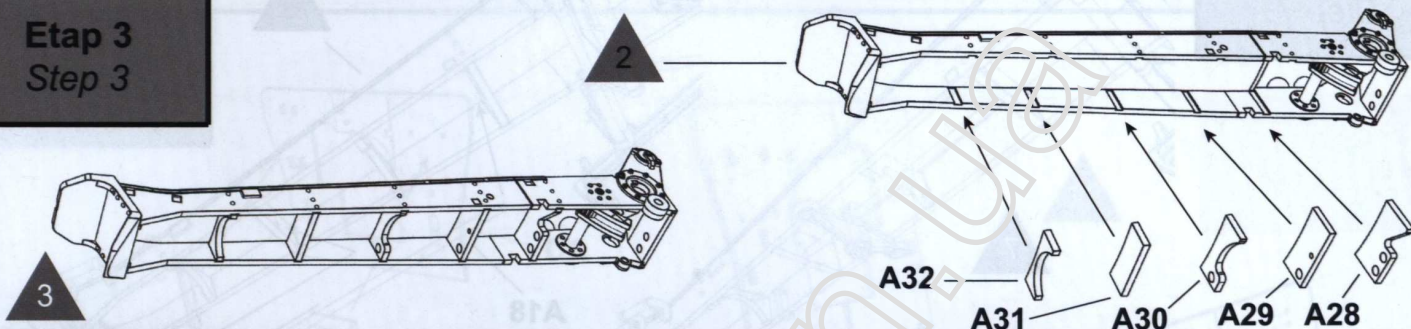
**Etap 1**  
*Step 1*



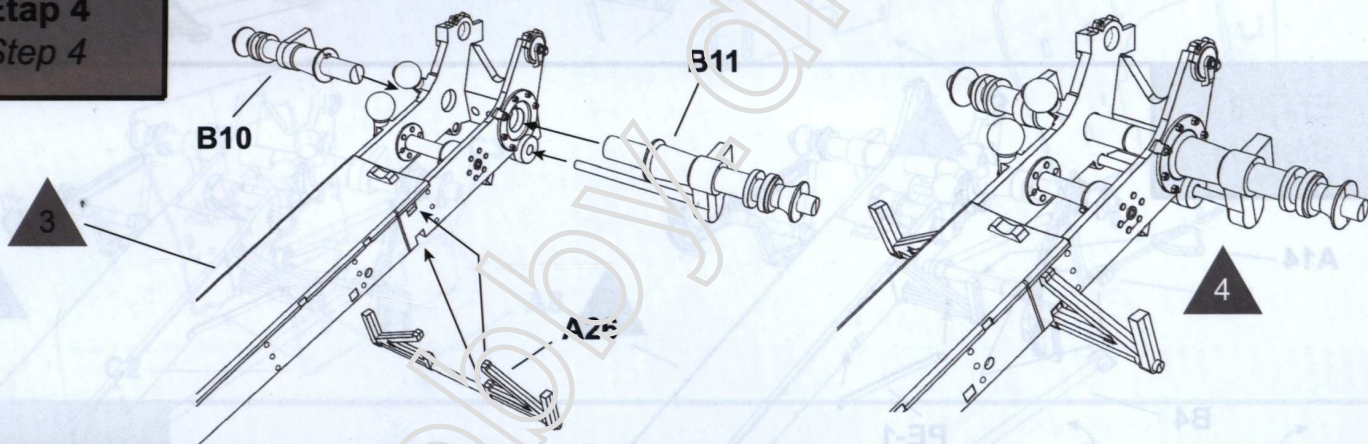
**Etap 2**  
*Step 2*



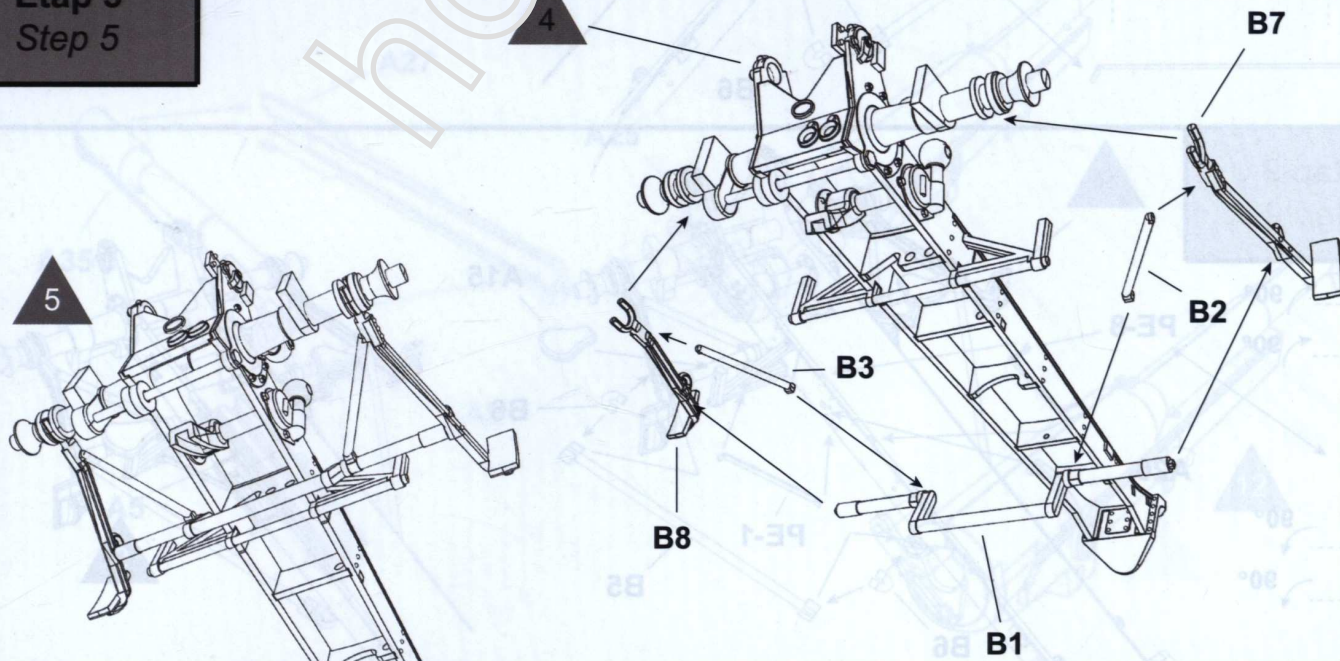
**Etap 3**  
*Step 3*



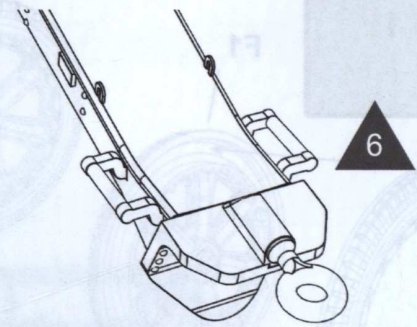
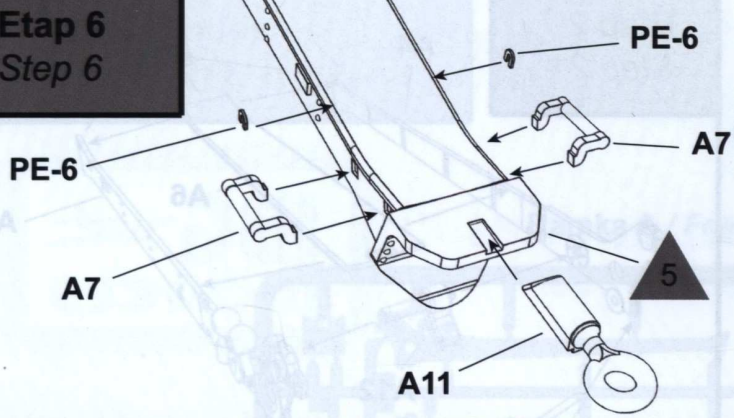
**Etap 4**  
*Step 4*



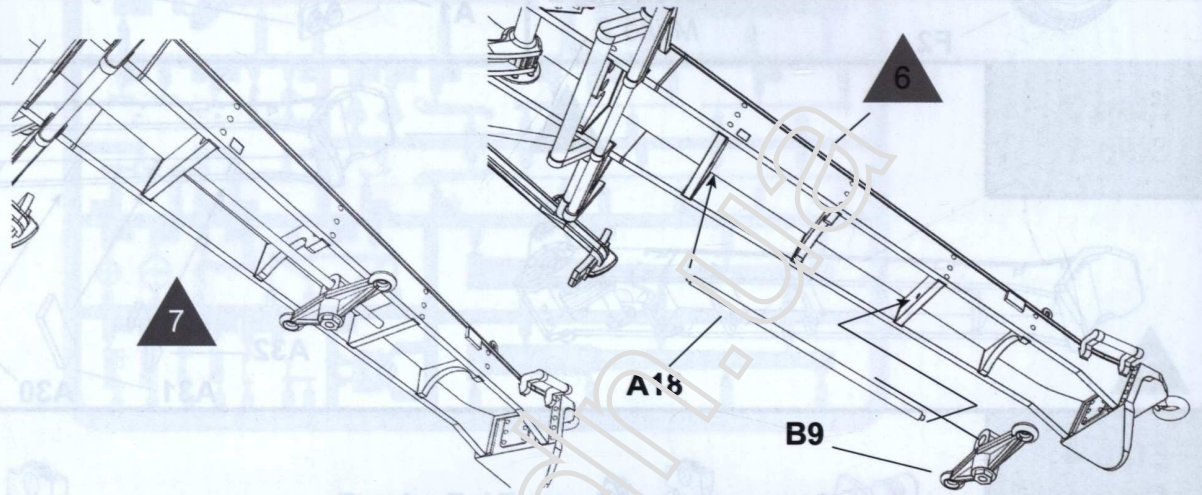
**Etap 5**  
*Step 5*



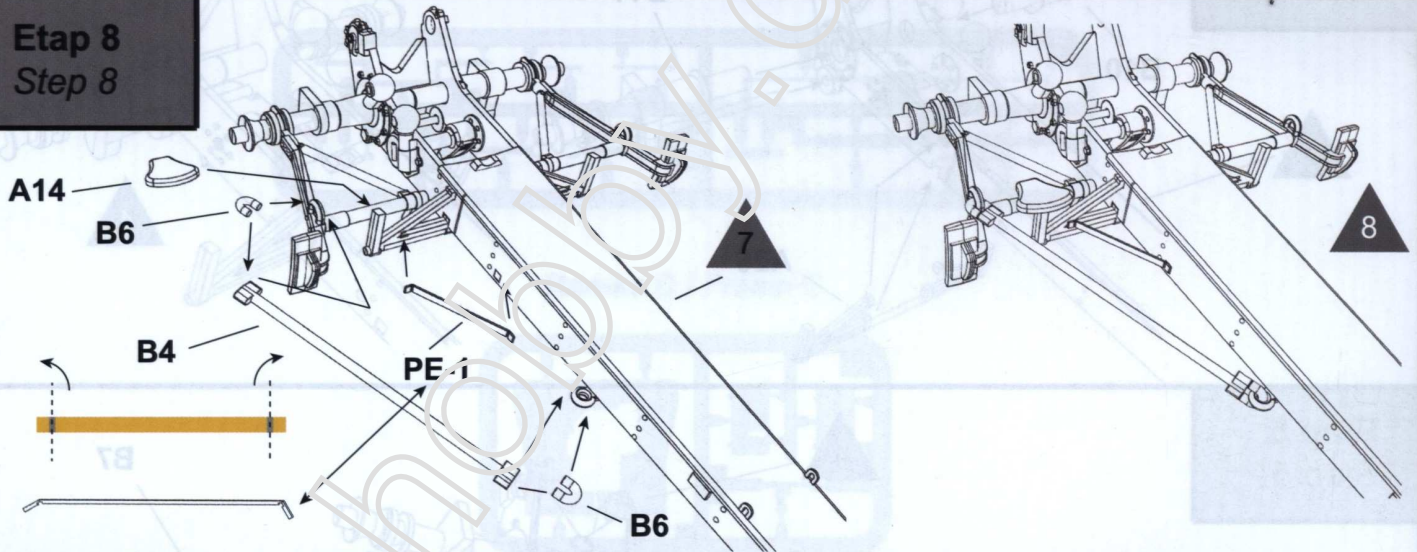
**Etap 6**  
*Step 6*



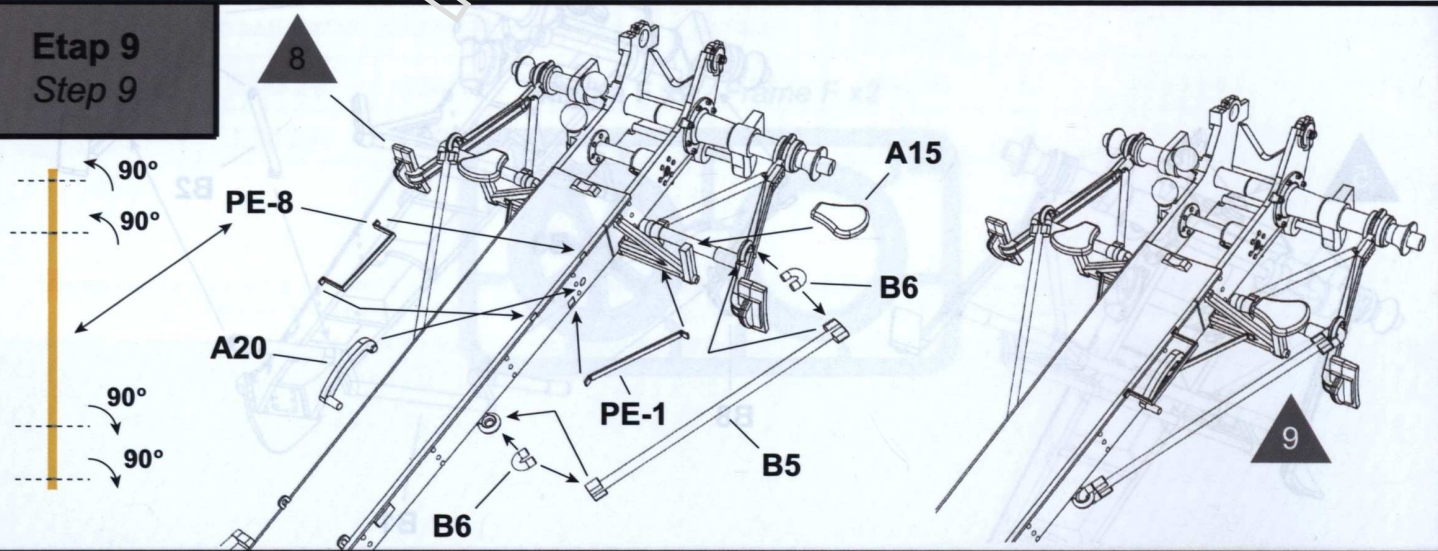
**Etap 7**  
*Step 7*



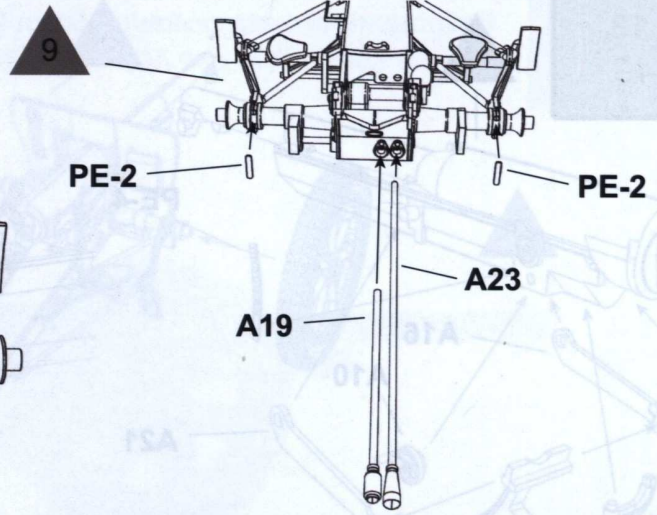
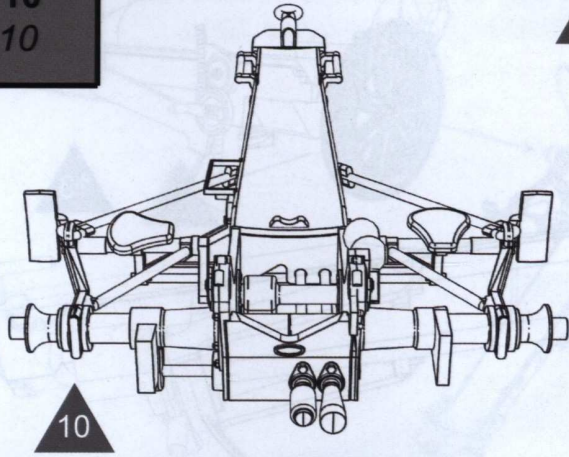
**Etap 8**  
*Step 8*



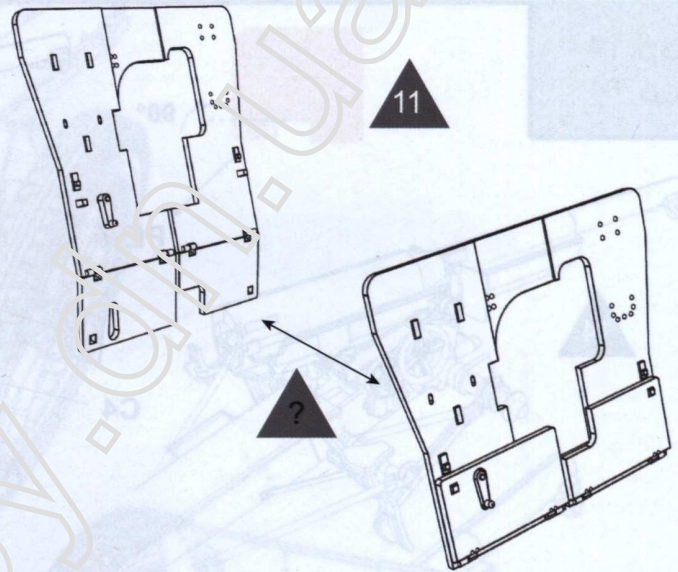
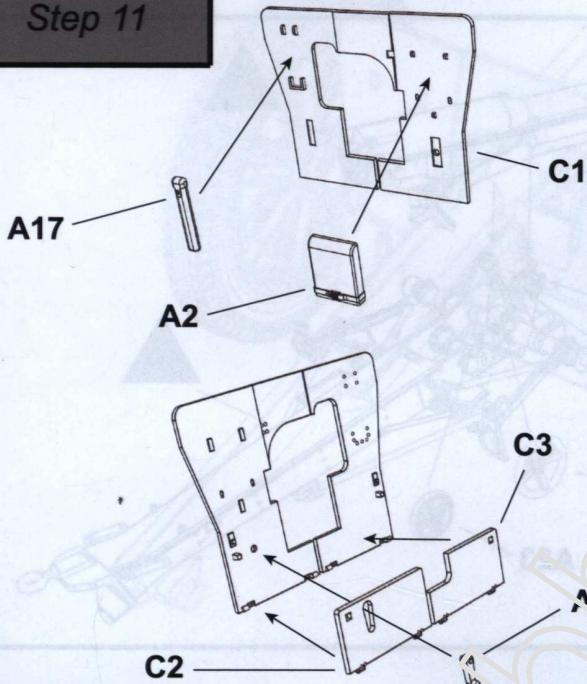
**Etap 9**  
*Step 9*



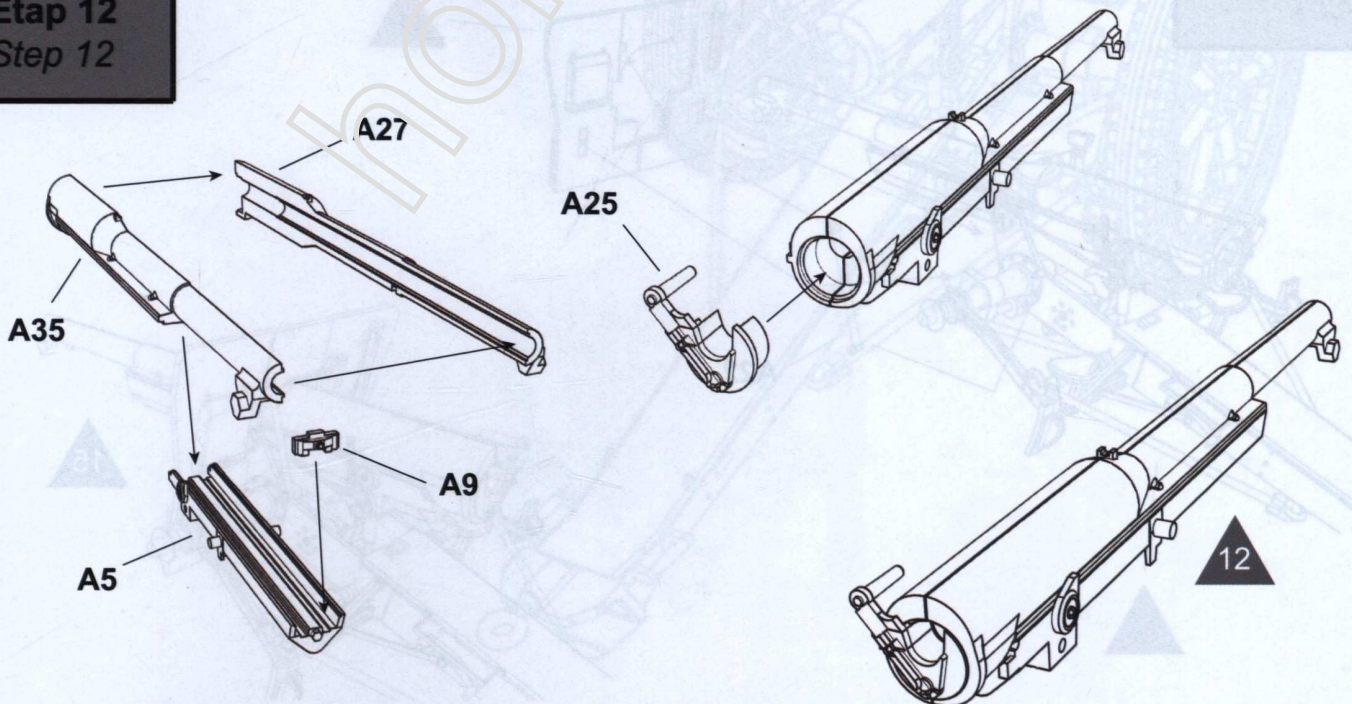
**Etap 10**  
*Step 10*



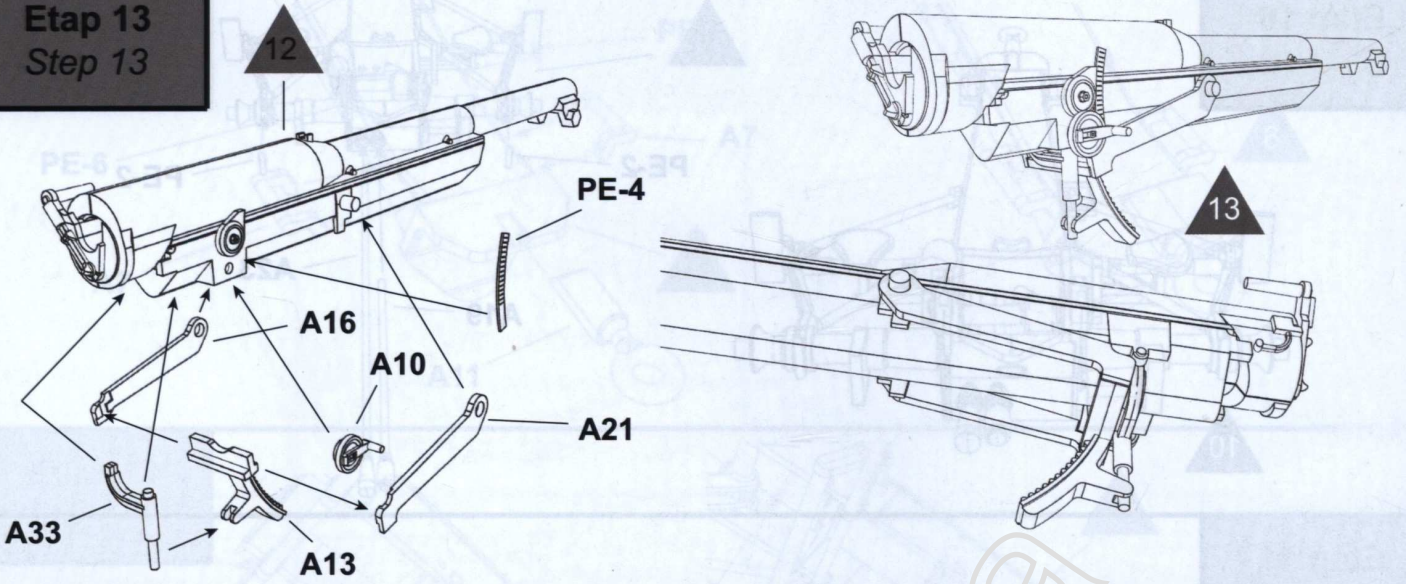
**Etap 11**  
*Step 11*



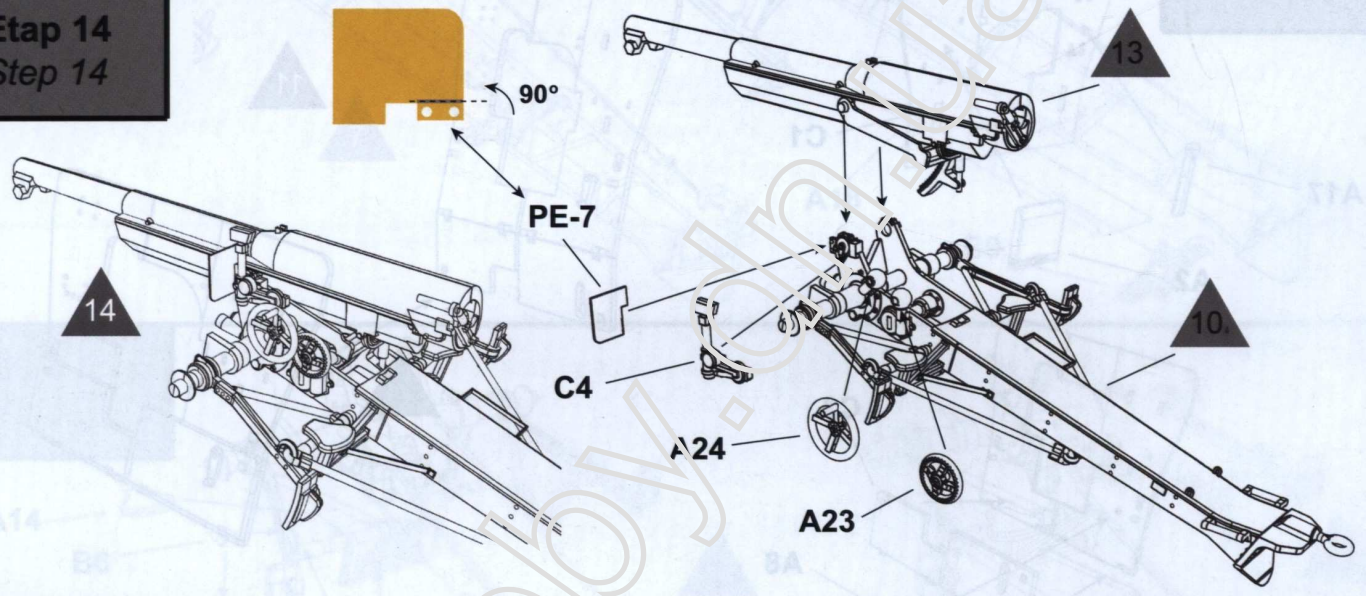
**Etap 12**  
*Step 12*



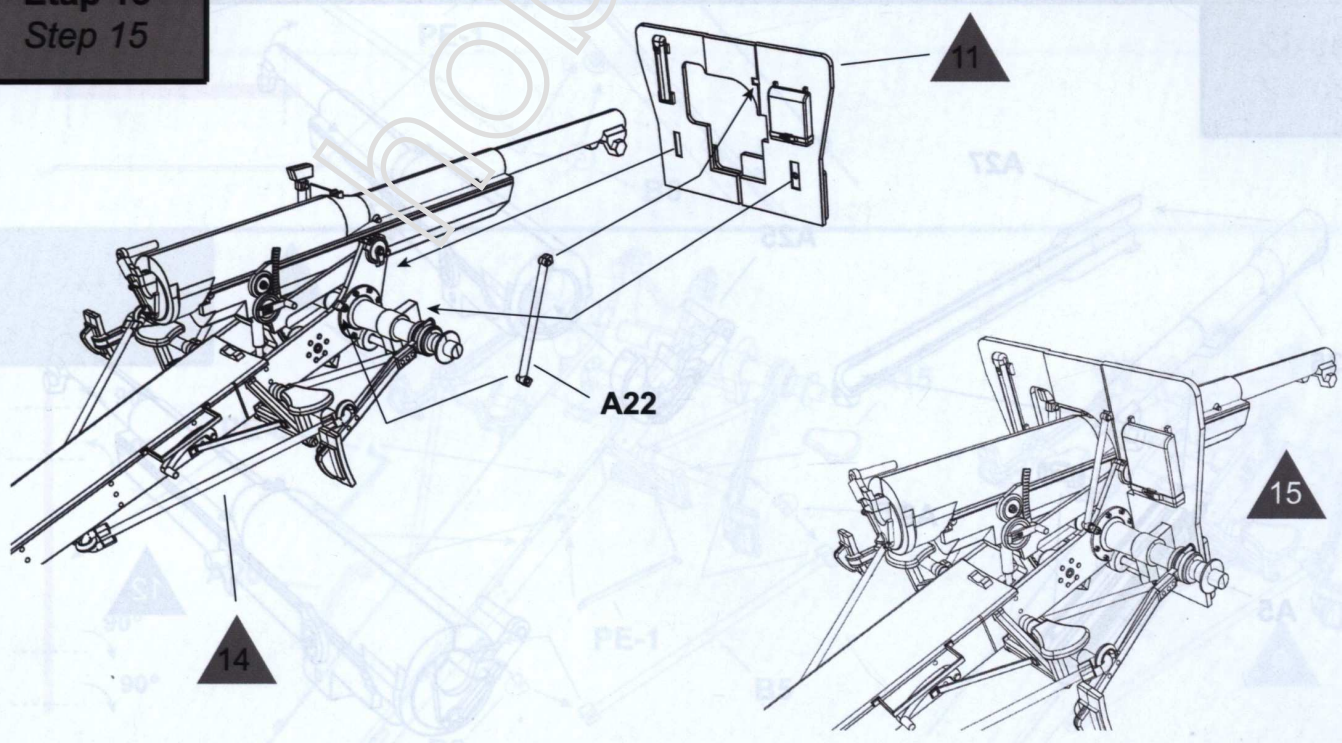
**Etap 13**  
**Step 13**



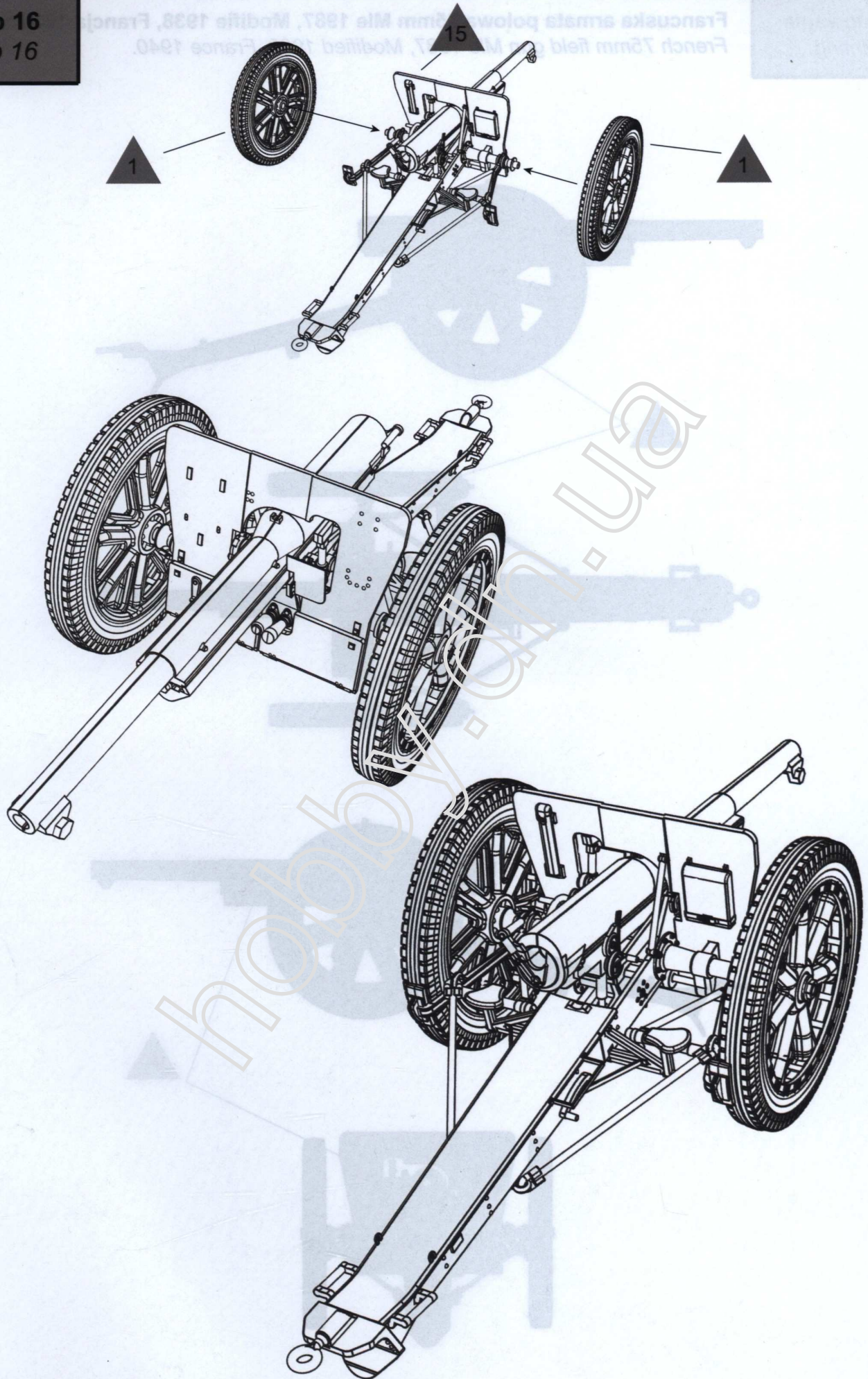
**Etap 14**  
**Step 14**



**Etap 15**  
**Step 15**

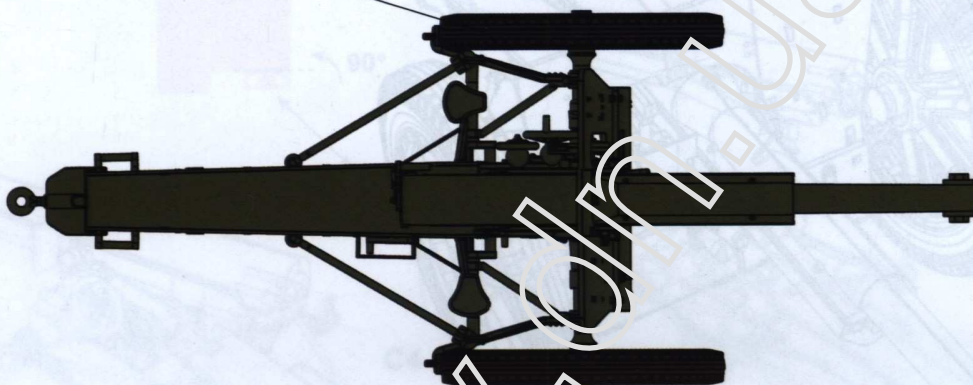


**Etap 16**  
**Step 16**





B



A

