

BTR-4E Ukrainian APC with slat armor



Cat. No. 72118
Scale 1/72

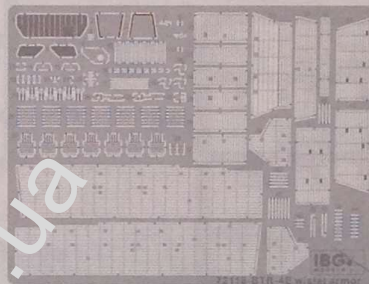


3d Design: Kamil Jezierski
Research: IBG crew

Decals / Kalkomanie



Photo-etched Parts / Elementy Fototrawione



		VALLEJO MODEL AIR	HATAKA	LIFE COLOR	MR HOBBY	AK INTERACTIVE
Tire Black	A	71.057	HTK-_041	UA733	H077	RC022
Wood	B	71.077	HTK-_172	UA714	H37	AK3031
Gunmetal	C	71.072	HTK-_106	LC26	H018	RC015
Dark Green	D	71.294	HTK-_016	UA001	H309	RC027
Sand Yellow	E	71.028	HTK-_121	UA202	H313	RC018
Black	F	71.251	HTK-_125	UA301	C521	RC082
Beige	G	71.244	HTK-_278	UA223	H070	RC088
Grey	H	71.121	HTK-_127	LC18	H324	RC214
Ivory	J	71.075	HTK-_184	UA232	H71	RC046
Brown	K	71.271	HTK-_333	UA246	H47	RC066
Dark Yellow	L	71.025	HTK-_310	UA218	H079	RC059
Desert Sand	M	71.140	HTK-_068	UA089	H346	RC032



Element assembled in previous step
Element złożony w wcześniejszym etapie



Version to choose
Wersja do wyboru



Paint colour
Kolor farby



Element after assembly in current step
Element po złożeniu w aktualnym etapie



Decal
Kalkomania

Please follow the steps of the instructions strictly. Glue and paint not included.

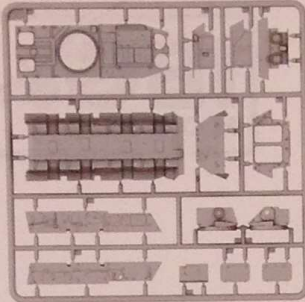
Proszę postępować ściśle według etapów instrukcji. Klej i farby nie wchodzą w skład zestawu.

IBG Models
ul. Benedykta Herta 2
04-603 Warszawa
Poland

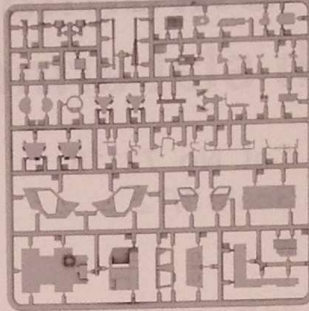
tel +48 22 8159150
fax +48 22 8159151
ibgsc@ibg.com.pl
www.ibg.com.pl
www.ibgmodels.com

Parts of the model
Elementy modelu

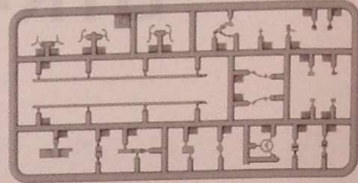
Frame A / Ramka A



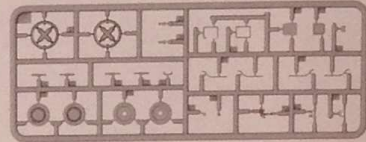
Frame B / Ramka B



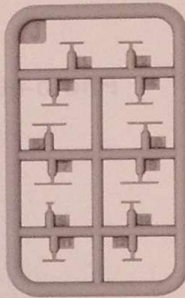
Frame C / Ramka C



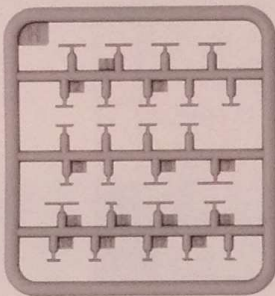
Frame F x4 / Ramka F x4



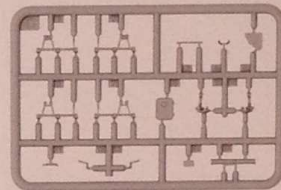
Frame J / Ramka J



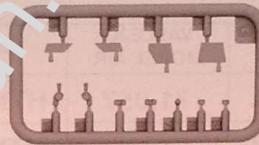
Frame H x2 / Ramka H x2



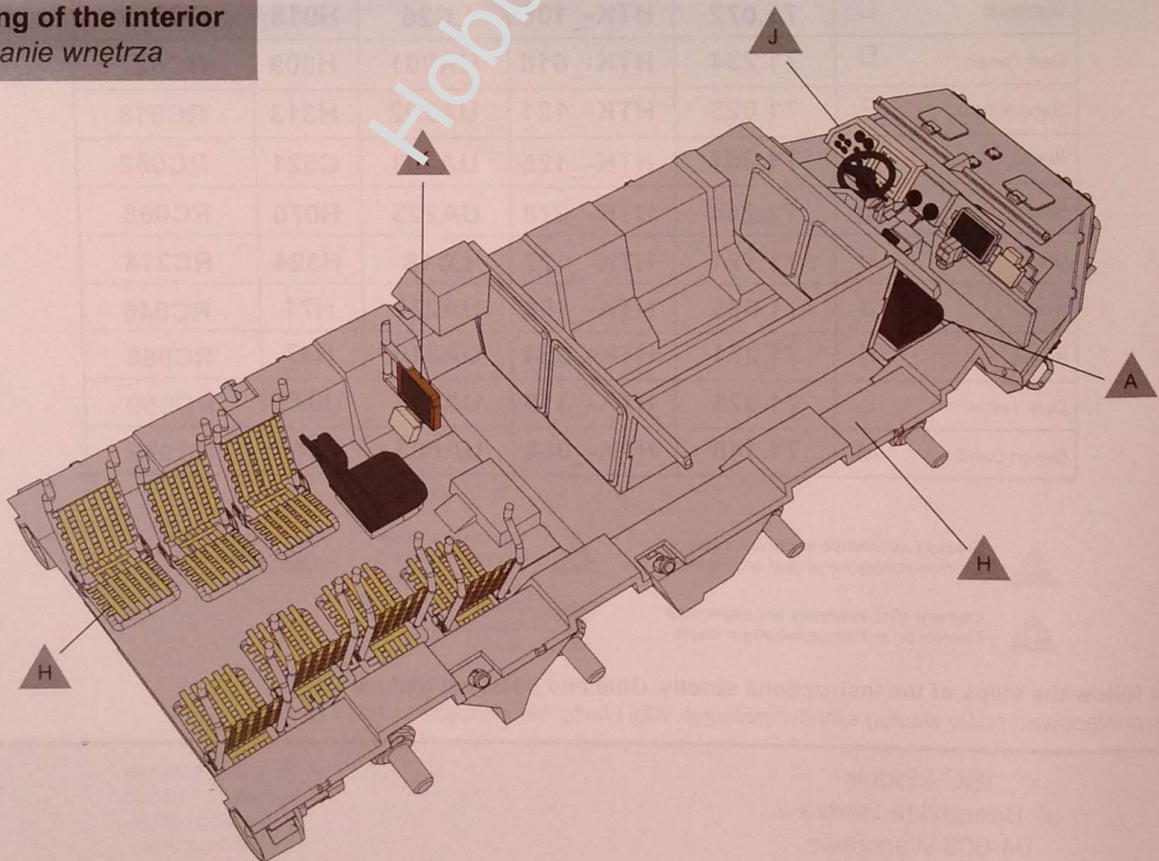
Frame D x2 / Ramka D x2



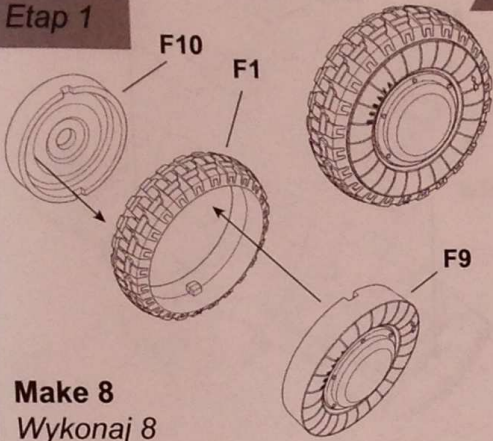
Frame G transparent / Ramka G przezroczysta



Painting of the interior
Malowanie wnętrza

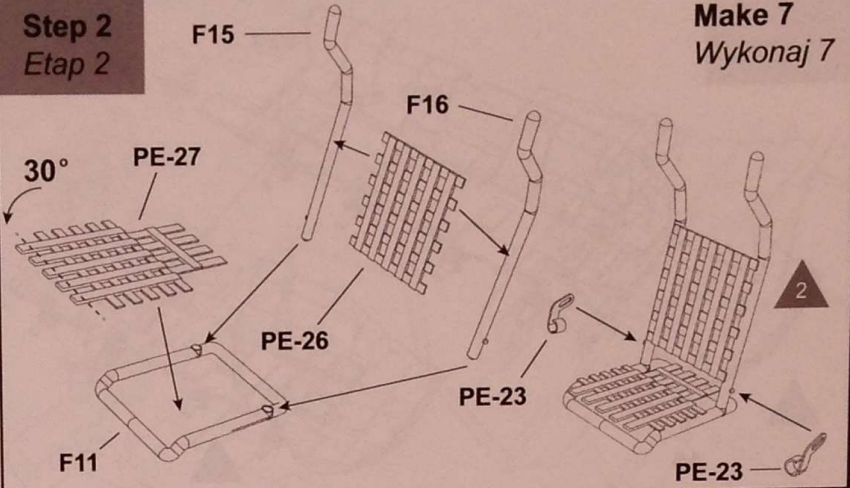


Step 1
Etap 1



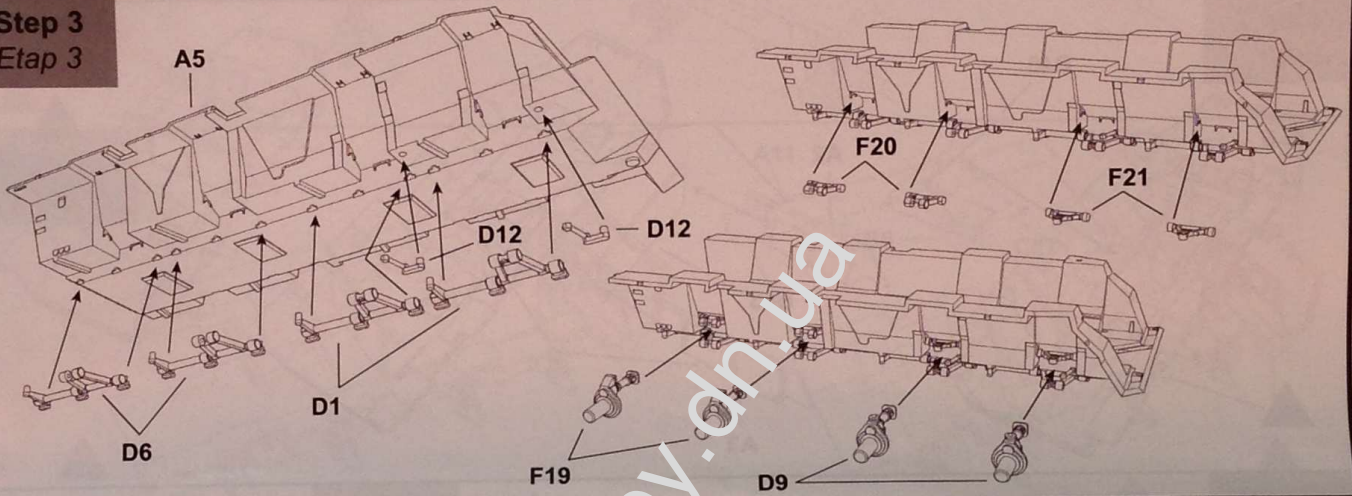
Make 8
Wykonaj 8

Step 2
Etap 2

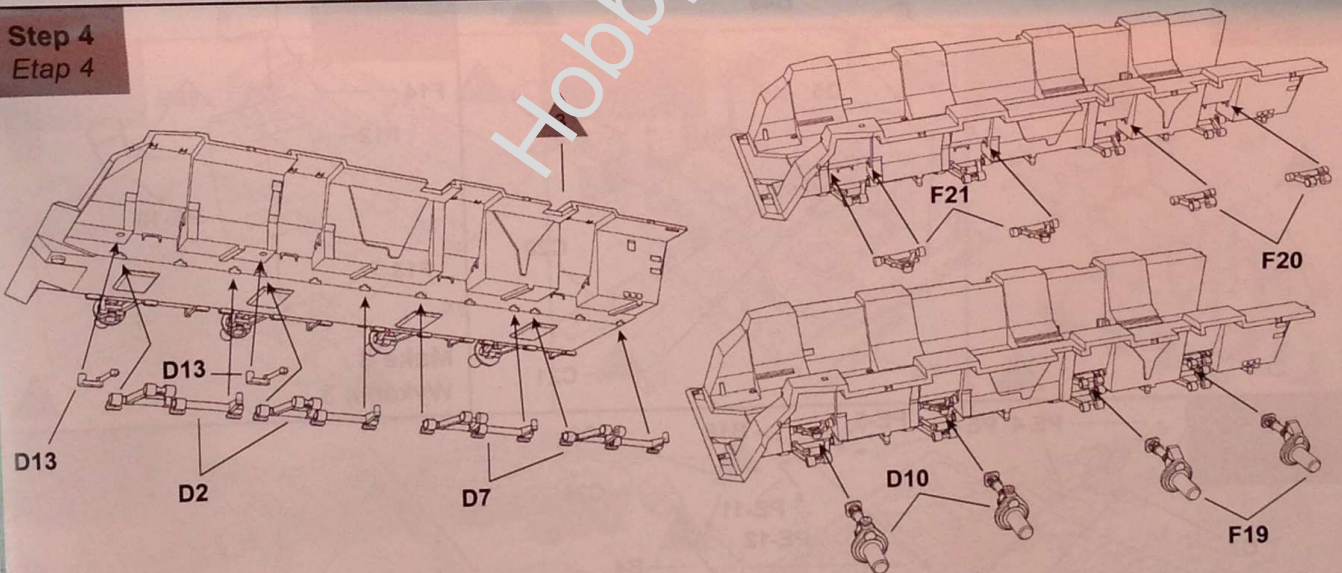


Make 7
Wykonaj 7

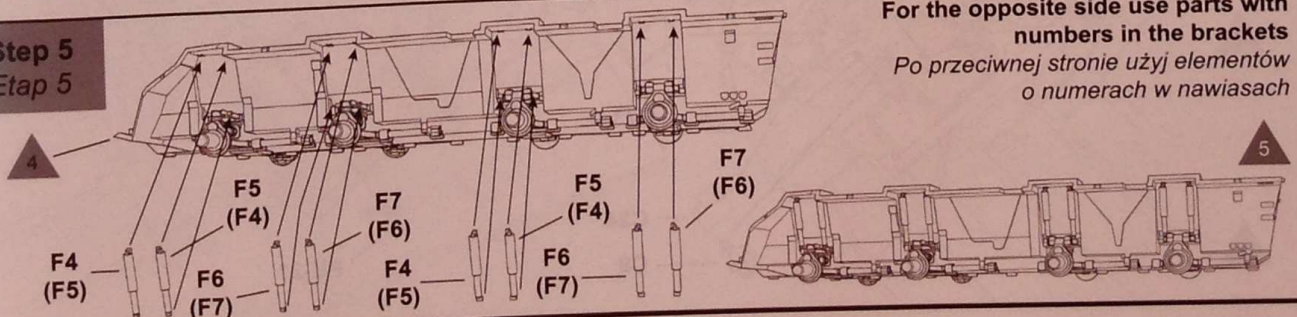
Step 3
Etap 3



Step 4
Etap 4

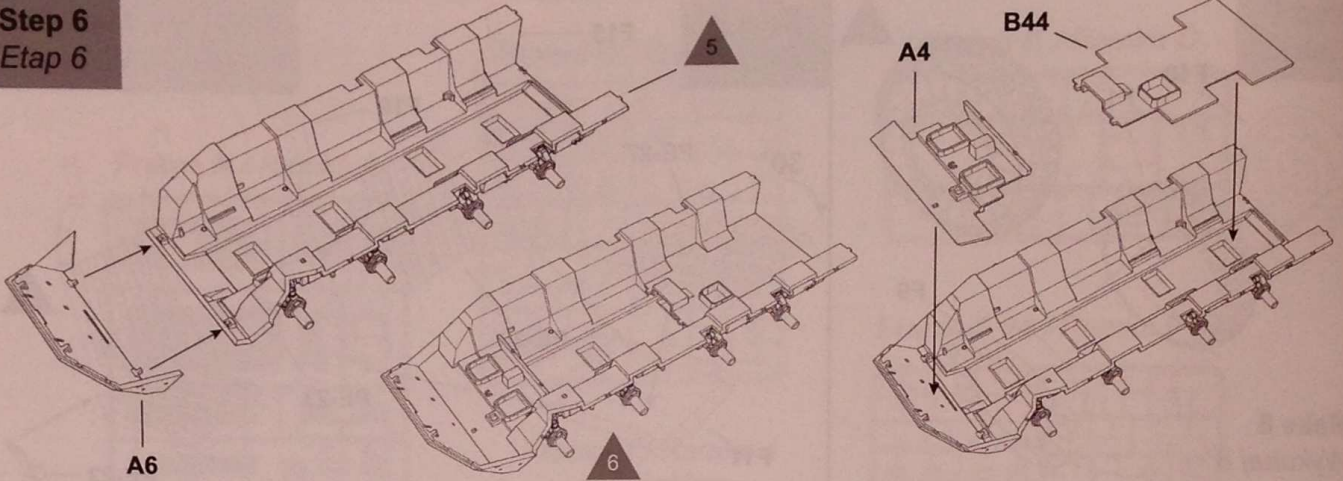


Step 5
Etap 5

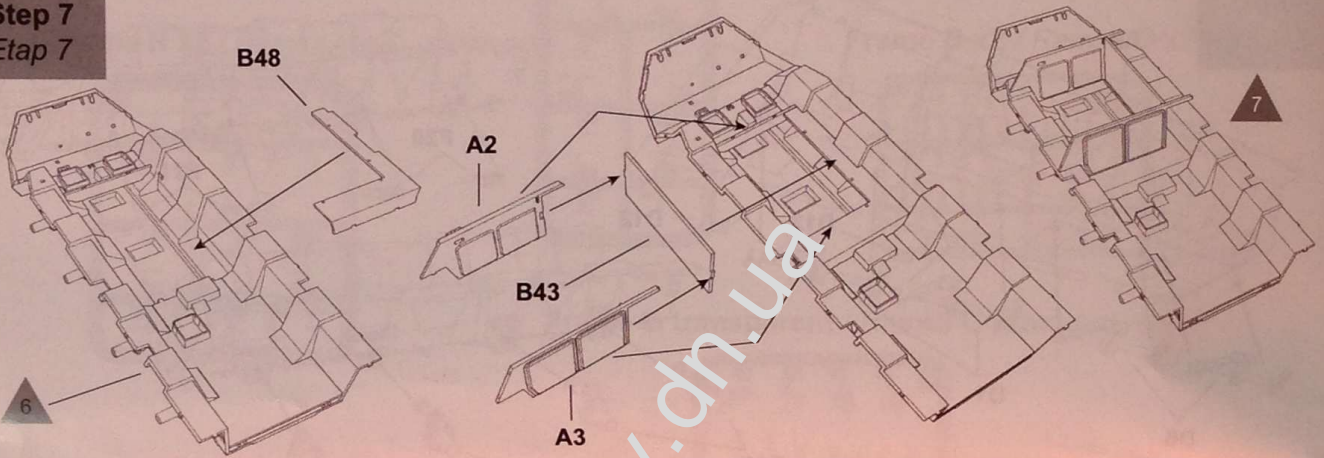


For the opposite side use parts with numbers in the brackets
Po przeciwnej stronie użyj elementów o numerach w nawiasach

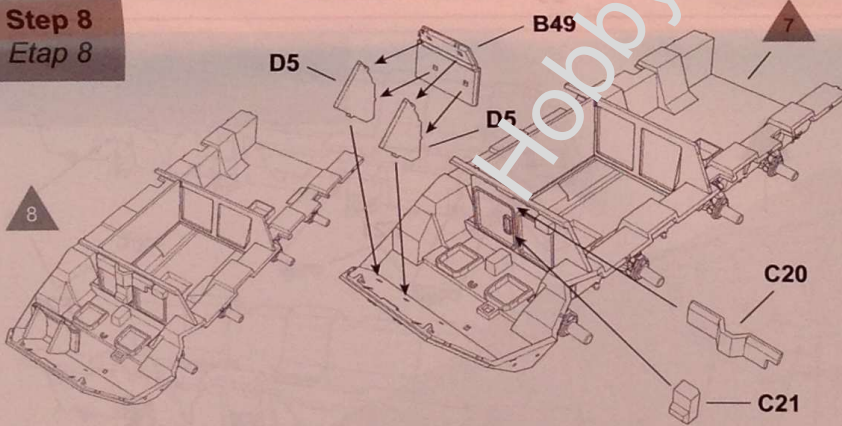
Step 6
Etap 6



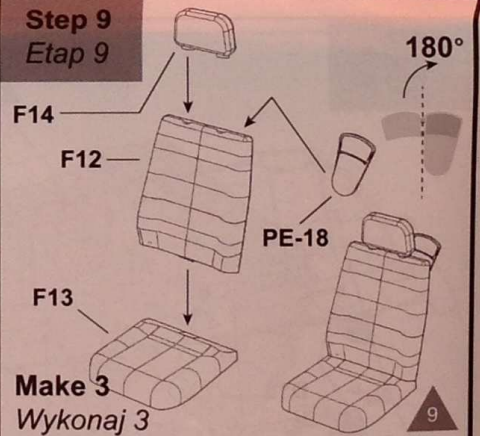
Step 7
Etap 7



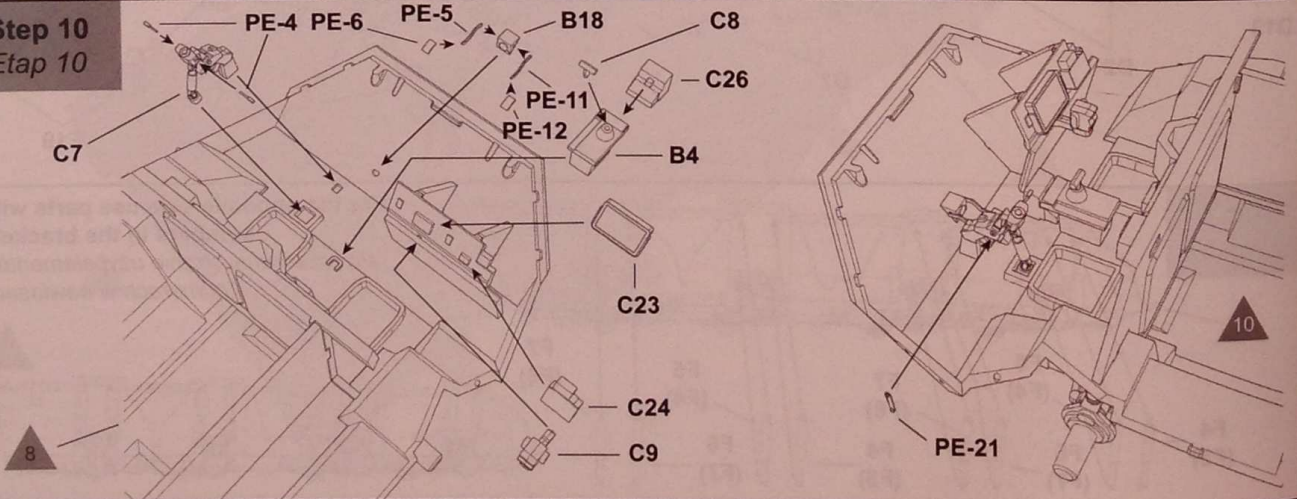
Step 8
Etap 8



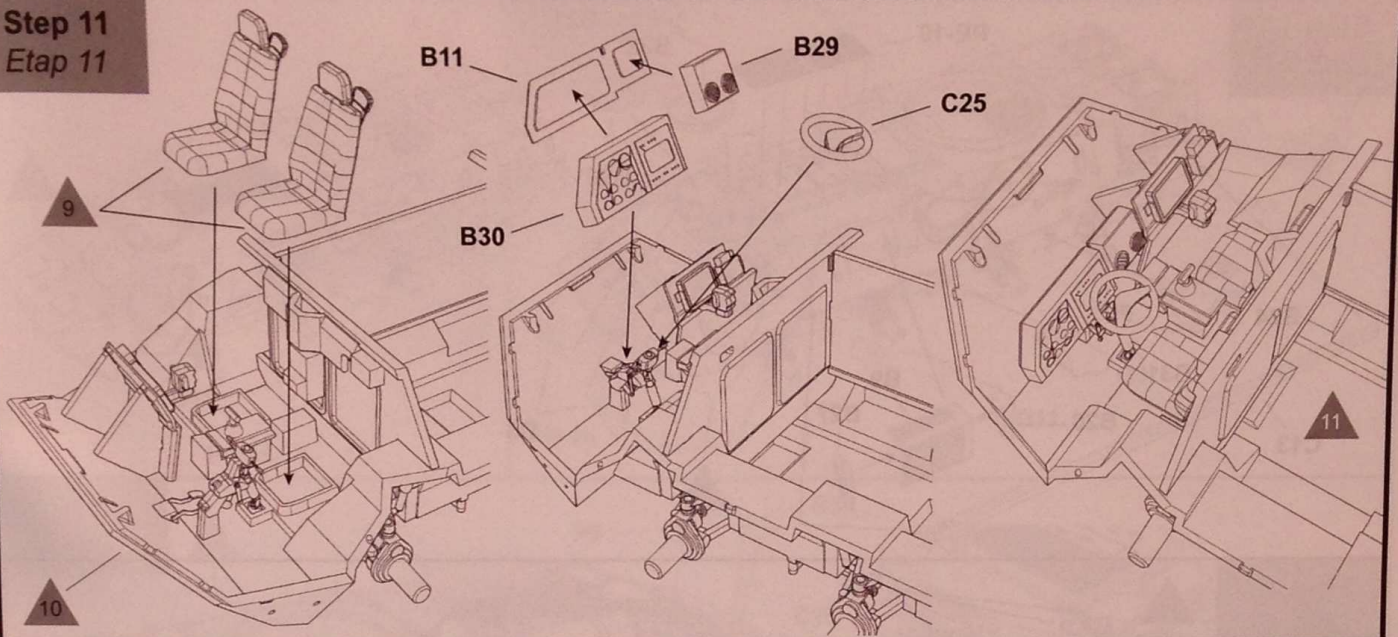
Step 9
Etap 9



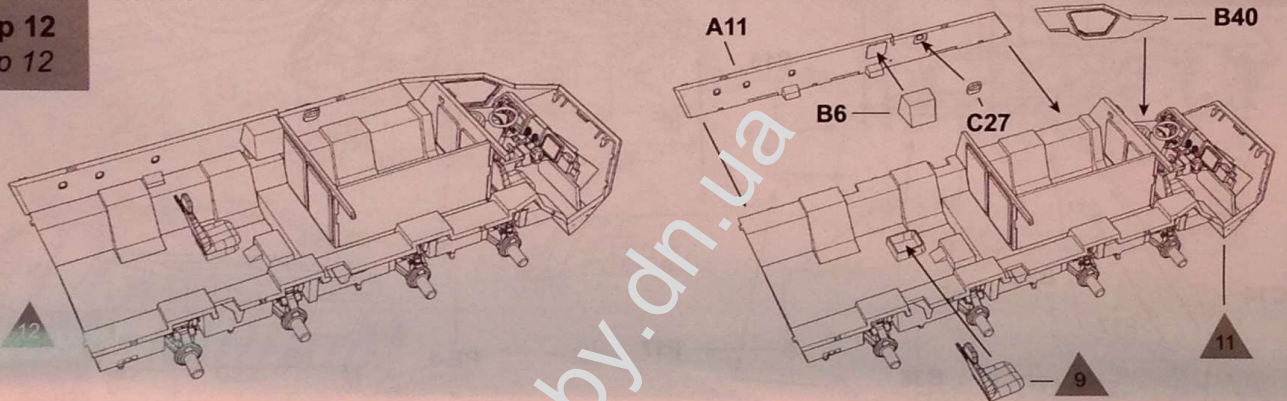
Step 10
Etap 10



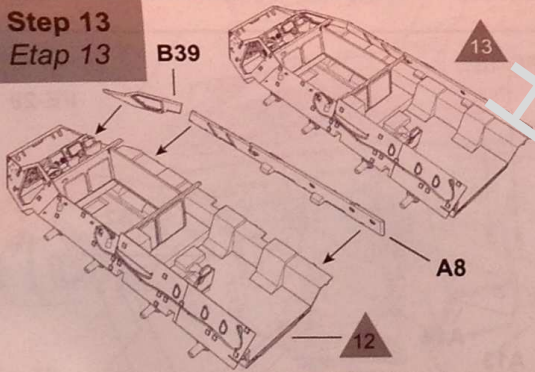
Step 11
Etap 11



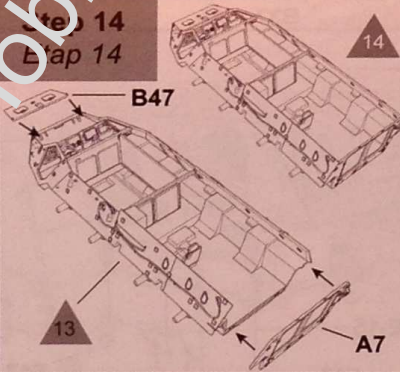
Step 12
Etap 12



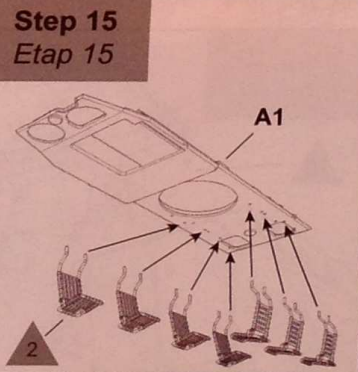
Step 13
Etap 13



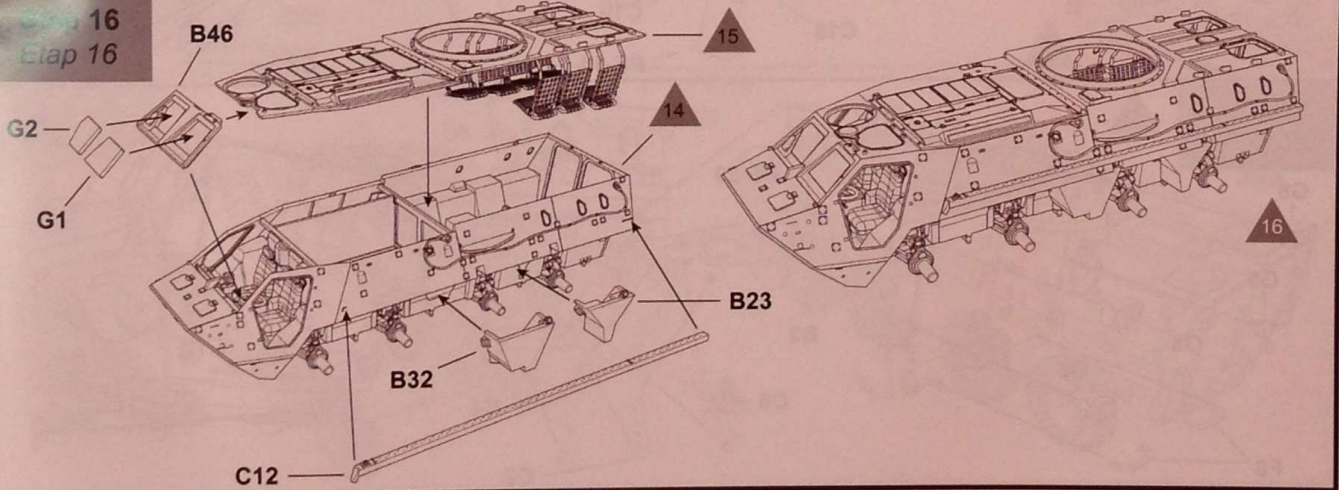
Step 14
Etap 14



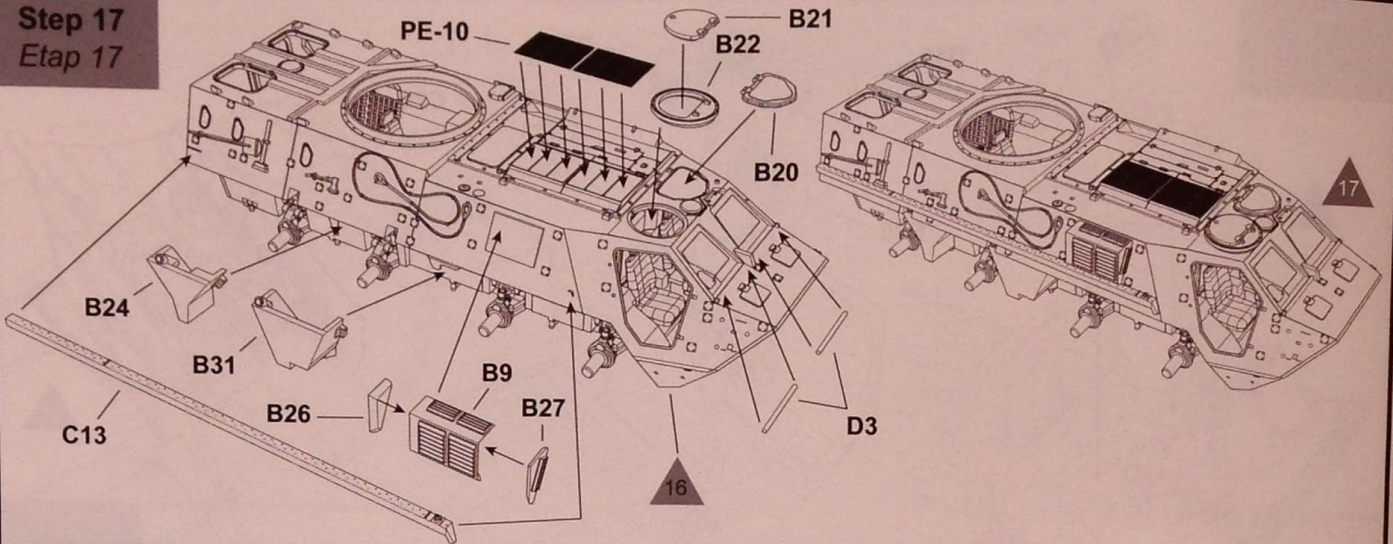
Step 15
Etap 15



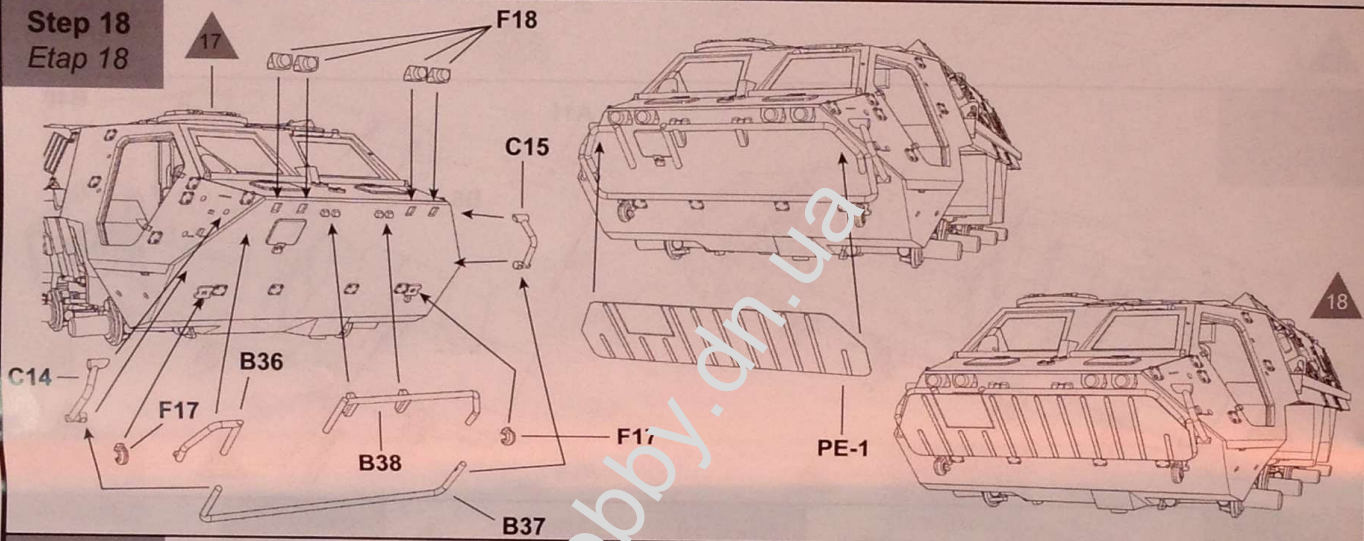
Step 16
Etap 16



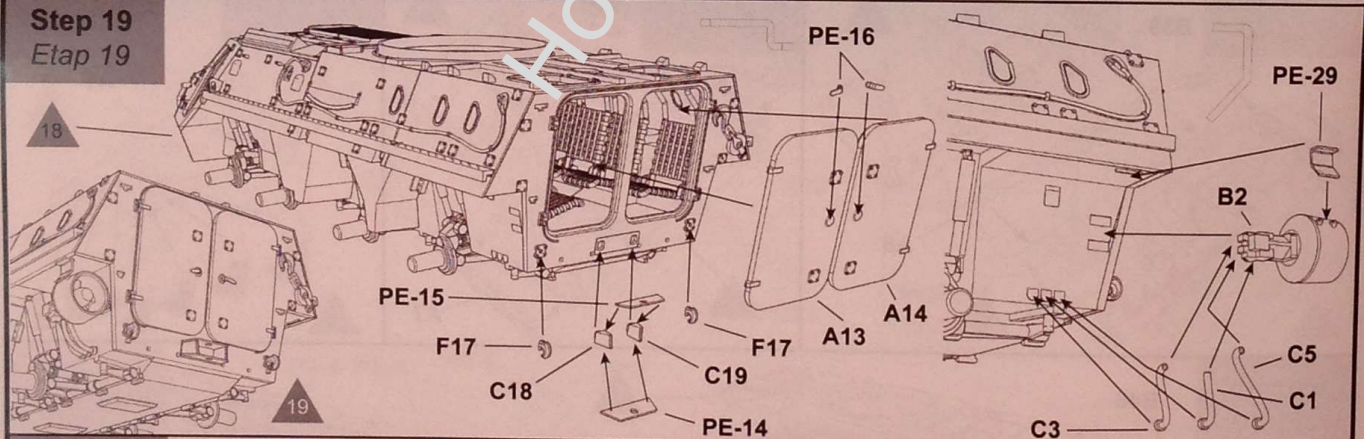
Step 17
Etap 17



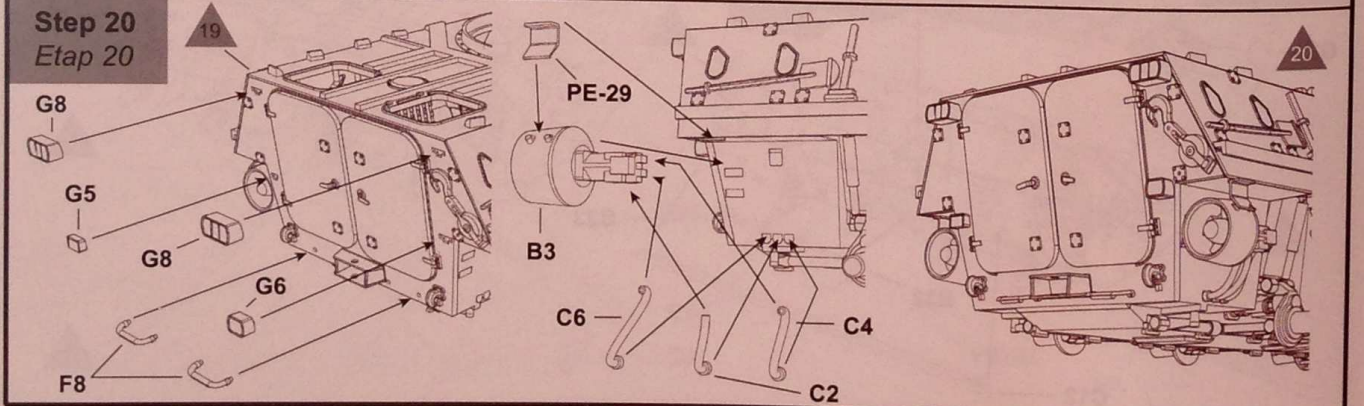
Step 18
Etap 18



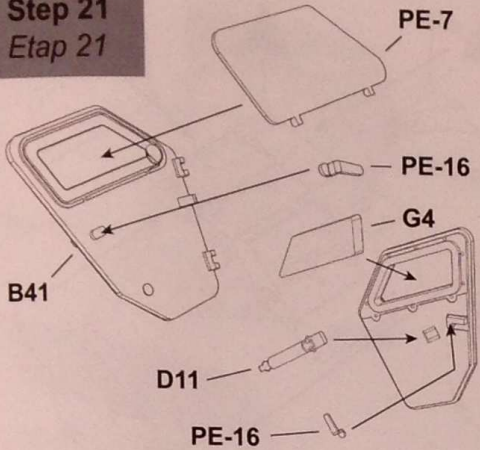
Step 19
Etap 19



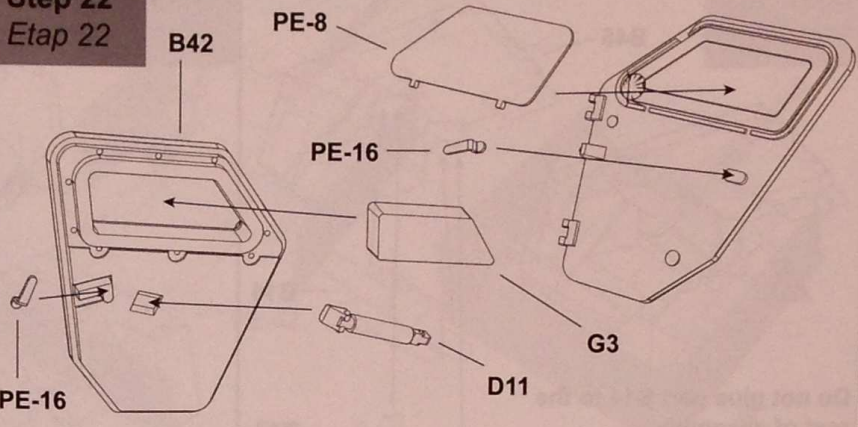
Step 20
Etap 20



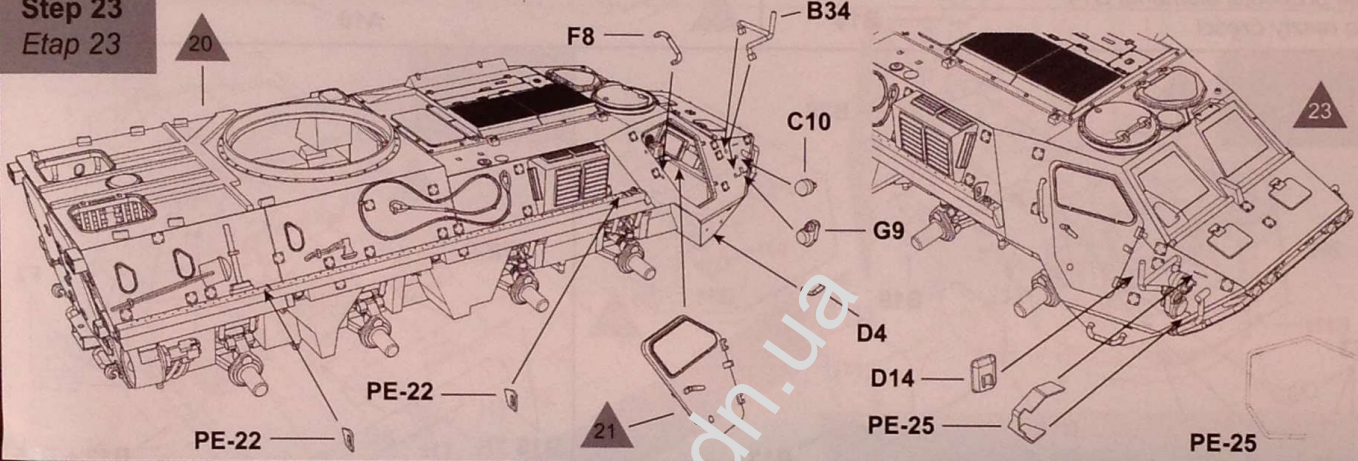
Step 21
Etap 21



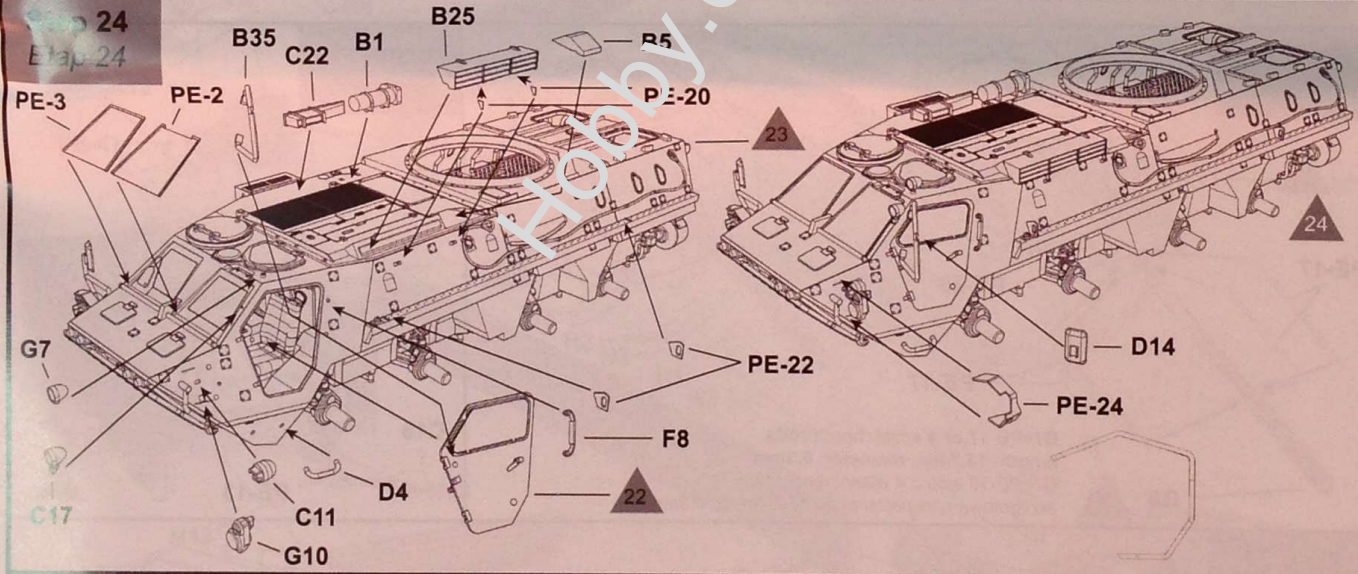
Step 22
Etap 22



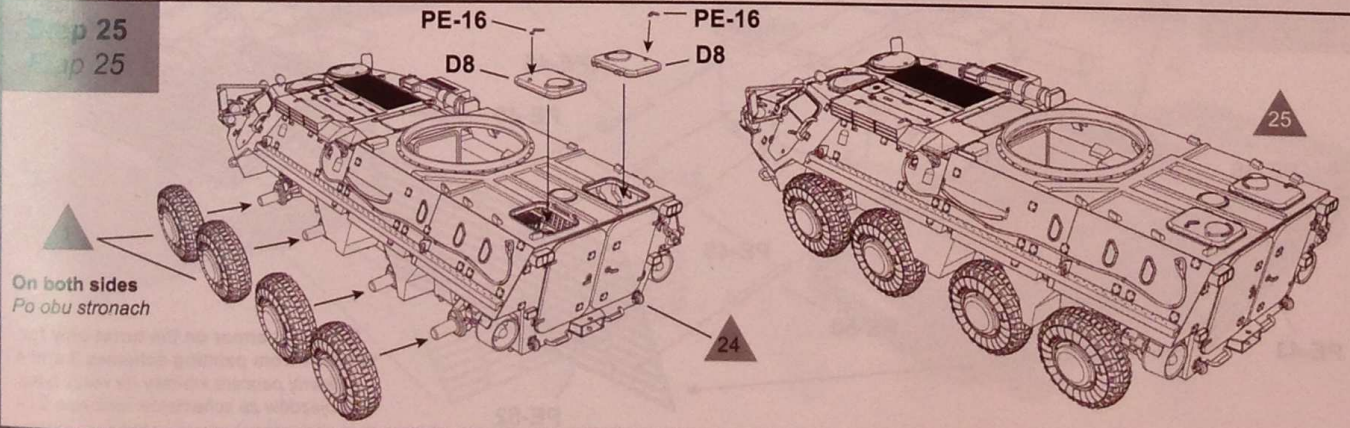
Step 23
Etap 23



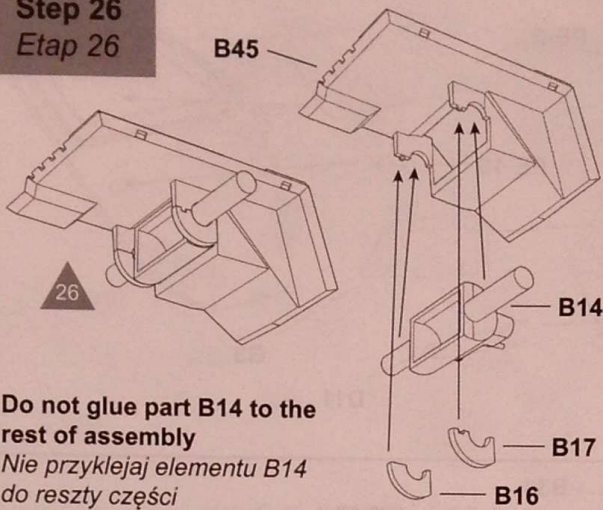
Step 24
Etap 24



Step 25
Etap 25

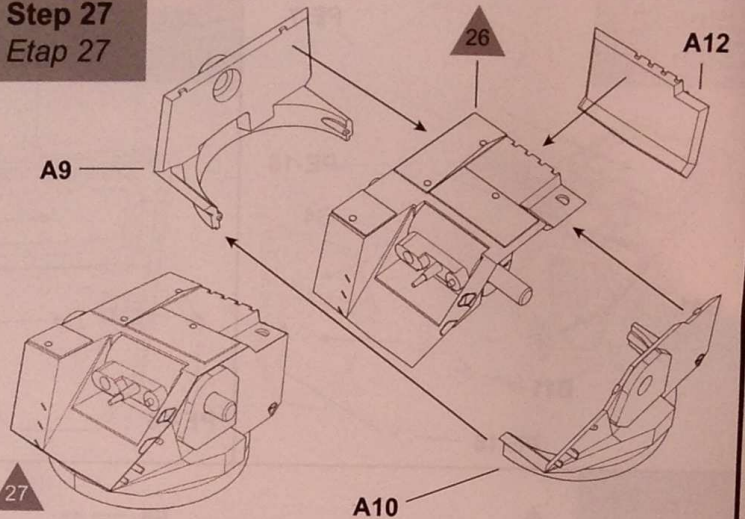


Step 26
Etap 26

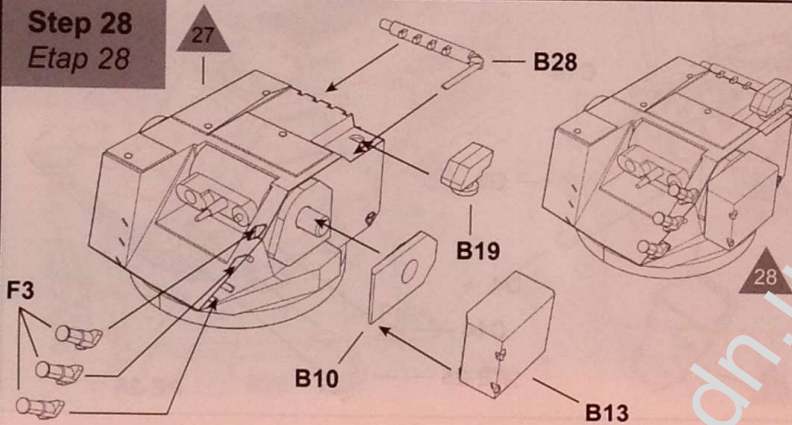


Do not glue part B14 to the rest of assembly
Nie przyklejaj elementu B14 do reszty części

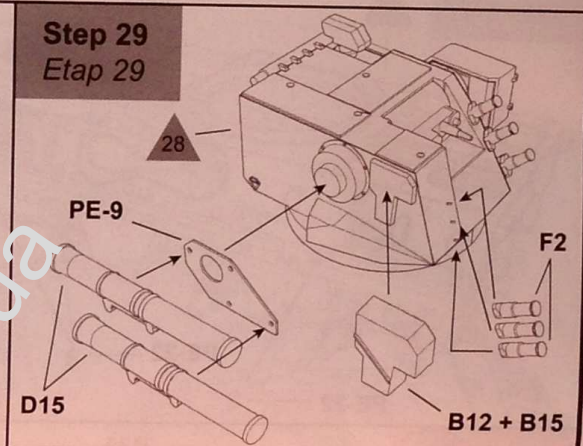
Step 27
Etap 27



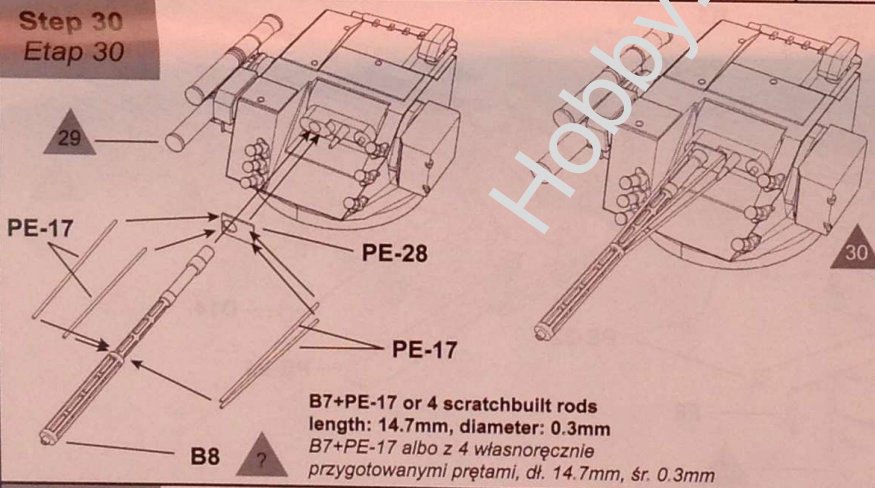
Step 28
Etap 28



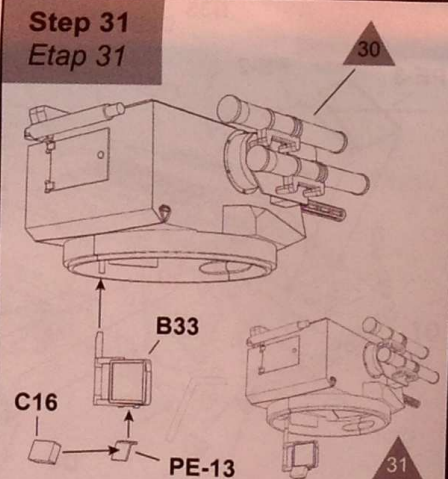
Step 29
Etap 29



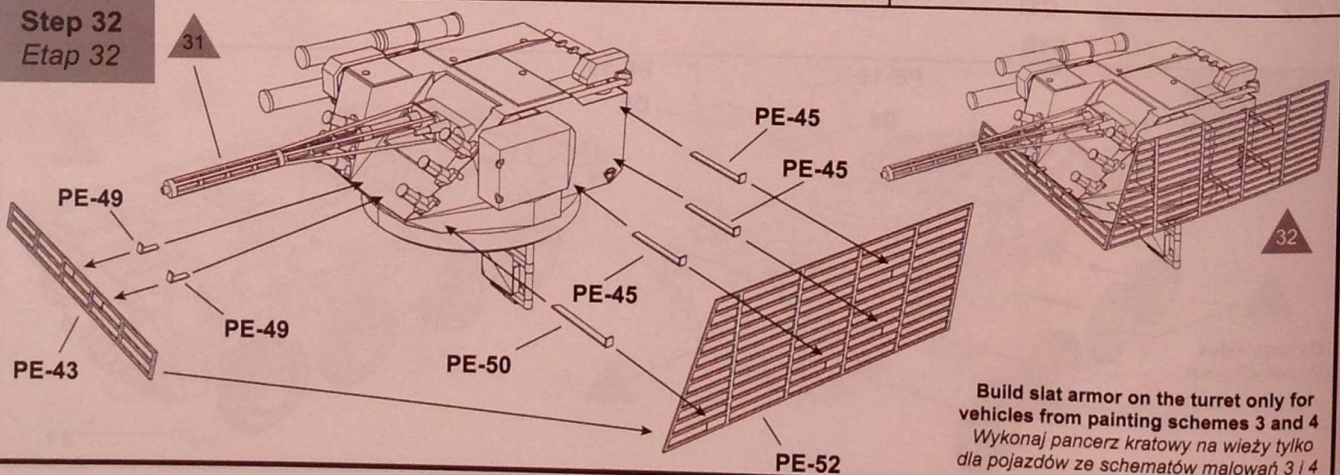
Step 30
Etap 30



Step 31
Etap 31



Step 32
Etap 32



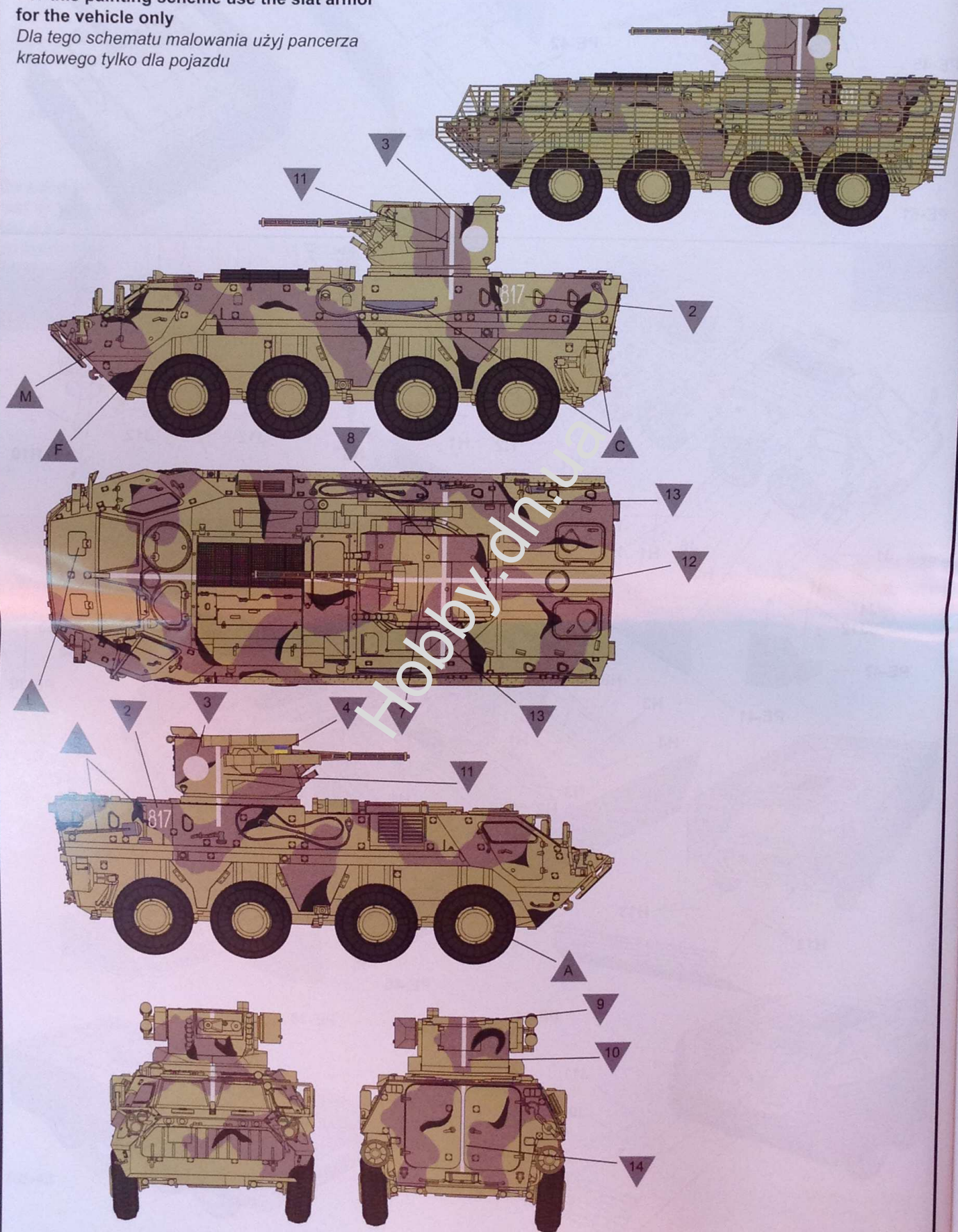
Build slat armor on the turret only for vehicles from painting schemes 3 and 4
Wykonaj pancierz kratowy na wieży tylko dla pojazdów ze schematów malowań 3 i 4

1

BTR-4E, Armed Forces of Ukraine, Ukraine, summer 2014
BTR-4E, Siły Zbrojne Ukrainy, Ukraina, lato 2014 r.

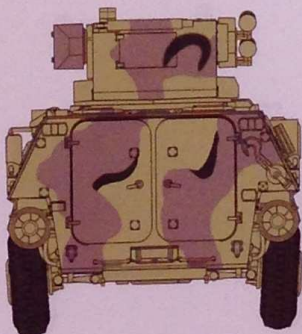
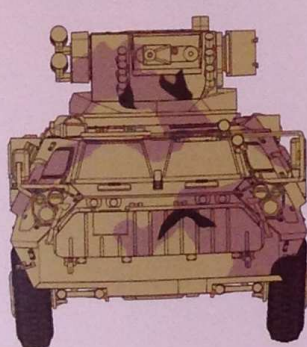
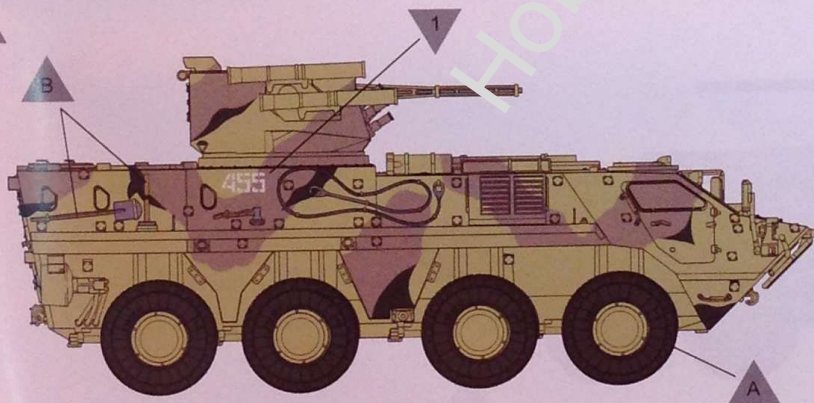
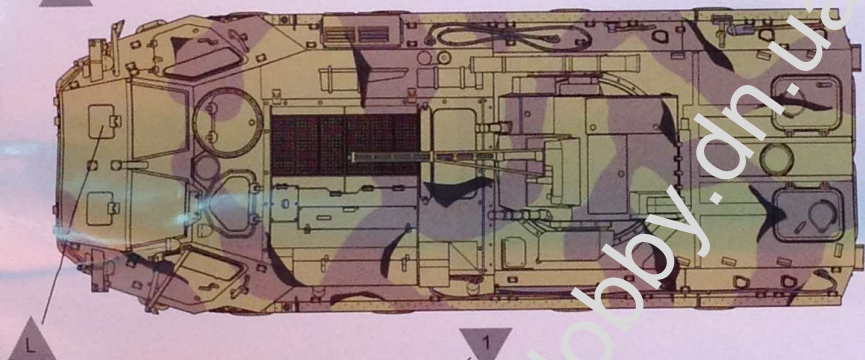
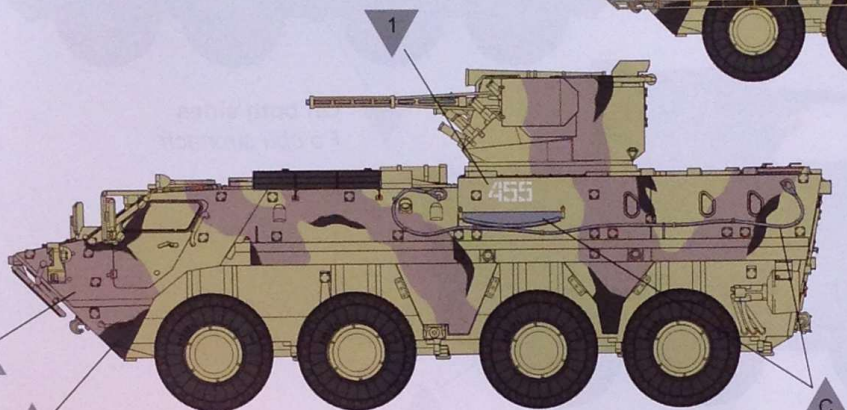
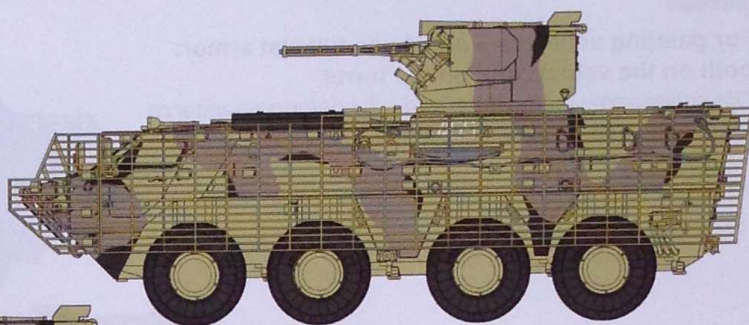
For this painting scheme use the slat armor
for the vehicle only

Dla tego schematu malowania użyj pancerza
kratowego tylko dla pojazdu



For this painting scheme use the slat armor for the vehicle only

Dla tego schematu malowania użyj pancerza kratowego tylko dla pojazdu

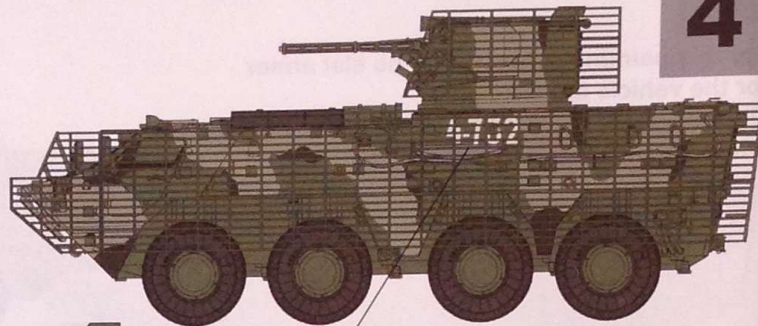


3

BTR-4E, Armed Forces of Ukraine, Ukraine, March 2022
BTR-4E, Siły Zbrojne Ukrainy, Ukraina, marzec 2022 r.

For painting schemes 3 and 4 use full slat armor:
both on the vehicle and on the turret
Dla schematów malowania 3 i 4 użyj pełnego pancerza
kratowego: dla pojazdu i dla wieży

4



15 On both sides
Po obu stronach

